



(12)

CERERE DE BREVET DE INVENȚIE

(21) Nr. cerere: a 2009 00379

(22) Data de depozit: 14.05.2009

(41) Data publicării cererii:
30.11.2011 BOPI nr. 11/2011

(71) Solicitant:
• PREDESCU GHEORGHE,
STR.TURNU MĂGURELE NR.5, BL.C1B,
SC.2, ET.1, AP.46, SECTOR 4,
BUCUREȘTI, B, RO

(72) Inventatori:
• PREDESCU GHEORGHE,
STR.TURNU MĂGURELE NR.5, BL.C1B,
SC.2, ET.1, AP.46, SECTOR 4,
BUCUREȘTI, B, RO

(54) MĂNUȘĂ ORTOPEDICĂ PENTRU REEDUCARE NEURO-MOTORIE

(57) Rezumat:

Invenția se referă la o mănușă ortopedică destinată a fi folosită în kinetoterapie ca aparat complementar, pentru a facilita reeducarea neuromotorie mușchilor flexori extensori ai degetelor mâinilor și antebrăului în paralizii spastice ale membrului superior. Mănușa conform invenției este alcătuită dintr-un corp (A) prevăzut cu un înveliș (6) exterior și o căptușeală (7), între care este un spațiu (b) liber, în care, în niște porțiuni ale corpului (A), este dispus un fir (8) rezistiv al unei rezistențe (C) electrice, căptușeala (7) în zona unei manșete (B) fiind introdusă și fixată în interiorul unui element (12) de rigidizare, tubular, între un capăt (i) deschis ale manșetei (B) și un vârf al degetului (3) medius, pe o tăietură (c) longitudinală fiind aplicat un fermoar (9) principal, iar în dreptul celorlalte degete (1, 2, 4 și 5) fiind practicate niște tăieturi (e) longitudinale, în dreptul cărora sunt fixate niște fermoare (11) secundare, pe spatele degetelor (1, 2, 4 și 5) fiind aplicate niște buzunare (23)

longitudinale, în care sunt introduse niște lamele (25) elastice, iar în alte buzunare (26) orientate longitudinal fiind introduse alte lamele (27) elastice.

Revendicări: 7
Figuri: 6

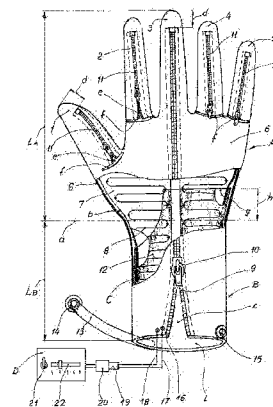
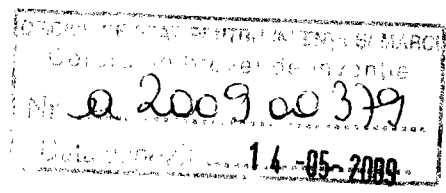


Fig. 1

Cu începere de la data publicării cererii de brevet, cererea asigură, în mod provizoriu, solicitantului, protecția conferită potrivit dispozițiilor art.32 din Legea nr.64/1991, cu excepția cazurilor în care cererea de brevet de invenție a fost respinsă, retrasă sau considerată ca fiind retrasă. Întinderea protecției conferite de cererea de brevet de invenție este determinată de revendicările conținute în cererea publicată în conformitate cu art.23 alin.(1) - (3).





MĂNUȘĂ ORTOPEDICĂ PENTRU REEDUCARE NEURO-MOTORIE

Invenția se referă la o mănușă ortopedică, destinată a reprezenta un aparat complementar pentru a fi folosit în kinetoterapie - în cabinetele specializate sau chiar de către pacientul însuși - pentru a facilita reeducarea neuro-motorie a mușchilor flexori/extensori ai degetelor mâinii și antebrățului, în paralizii spastice ale membrului superior, datorate unor accidente vasculare cerebrale, leziuni radiculare sau posttraumatice, cum ar fi hemiplegia sau tetraplegia spastică.

Totodată, prin eliminarea unor componente, mănușa, respectiv mănușile ortopedice, conform invenției, pot fi utilizate de orice persoană, în sezonul rece, sau în orice sezon, în cazul unor persoane cu circulație periferică deficitară, precum și de sportivi care au ca obiectiv tonifierea mușchilor flexori ai mâinii și ai antebrățului.

După cum este cunoscut, ca urmare a producerii unor accidente vasculare cerebrale, a unor leziuni radiculare sau posttraumatice, în funcție de gravitatea acestora, pot fi afectate, printre altele, și membrul sau membrele superioare. În aceste afecțiuni se constată o lipsă totală de coordonare și control a mișcărilor naturale, biomecanice, din cauza paraliziei spastice a unor grupe de mușchi flexori sau extensori ai degetelor mâinii și ai antebrățului, bolnavul fiind lipsit de posibilitatea folosirii segmentului afectat.

14-05-2009

2

Pacientul nu poate mânca singur, nu se poate îmbrăca și, în general, nu poate executa nici o altă activitate utilă, degetele și mâna fiind în ^{flexie sau} extensie permanentă, datorită unui tonus muscular exagerat, numit hipertonie. Orice încercare de mobilizare a segmentelor zonei afectate este foarte dureroasă, datorită spasticității mușchilor antagoniști, prin scurtarea fibrei musculare. De regulă, circulația sangvină și limfatică este deficitară în segmentul afectat, acesta prezentând o paloare caracteristică, iar în cazul când nu este protejat în anotimpul rece se poate ajunge până la cianozare, tegumentele având o culoare roșie spre vânăt, motiv care prelungește momentul începerii unei ședințe obișnuite de recuperare.

În prezent, tratarea afecțiunilor descrise mai sus, face parte dintr-o comuniune de acțiuni concertate, prin eforturile mai multor specialiști cum ar fi medici neurologi, ortopezi și recuperatori, psihologi, fizio-kinetoterapeuți etc.

Kinetoterapia reprezintă una din verigile principale de intervenție asupra unui pacient cu paralizie spastică, în vederea reeducării neuro-motorii a segmentului afectat. Una din tehnicile folosite este relaxarea musculară prin poziționare impusă, urmată de masaje cu intensitate adecvată pe grupele musculare antagoniste mușchilor spastici, știind că până la diminuarea sau chiar la eliminarea spasticității, orice manevră de mobilizare este foarte dureroasă. Se procedează apoi, la declanșarea reflexului muscular de întindere bruscă a mușchiului afectat, cu efect pozitiv și asupra sistemului nervos central. Pentru a putea executa cu mai multă eficiență manevrele de reeducare, se efectuează pompajul local al circulației veno-limfatice de întoarcere,

care permite apoi aplicarea procedurilor manuale de flexie-extensie a degetelor mâinii și articulației pumnului. Pregătirea segmentului afectat al pacientului pentru ședința de recuperare, dar și mobilizările articulare și segmentare active și pasive, se execută manual, de către kinetoterapeut și pacient, dar și cu ajutorul unor aparate aflate în dotarea unui cabinet cum ar fi: spaliere, bastoane, scripeți, mingi medicinale etc. Este important faptul că, orice întrerupere pentru o perioadă nu prea mare de timp a ședințelor de recuperare, anulează toată munca specialiștilor depusă până atunci, pacientul revenind la parametrii stabiliți inițial la evaluarea handicapului.

Totodată, este cunoscută din brevetul US 4830360/ 1989 o mănușă ortopedică, alcătuită dintr-un corp ce reproduce forma mâinii umane, având o gură pentru introducerea mâinii, înconjurată de o bandă textilă-elastică, corpul continuându-se la partea superioară cu o pluralitate de teci degete, care includ câte o cavitate pentru fiecare deget al mâinii pacientului.

De-a lungul fiecărui deget al mănușii, pe partea dorsală a acestuia, este dispus câte un dispozitiv de extensie, mecanic. Acesta este constituit dintr-un prim element de fixare, poziționat spre capătul distal al fiecărui deget și un al doilea element de fixare dispus spre baza degetelor. Elementele de fixare sunt prevăzute cu câte un cârlig opus, plasat spre capetele dispozitivului și orientate unul spre celălalt, pe care sunt prinse capetele unui resort elicoidal de tracțiune, care poate fi prins și desprins de pe cârligele celor două elemente de fixare pe mănușă. Resortul elicoidal este astfel dimensionat încât să fie permanent tensionat, trăgând cu capetele sale de cele două elemente de fixare,

chiar și în poziția în care degetul aferent este în extensie, forța generată de resort având permanent tendința de a redresa degetul pacientului. Între elementele de fixare și, înconjurând resortul elicoidal, este montat un tub executat dintr-un material flexibil - de exemplu textil - care este fixat pe învelișul exterior al degetului, prin coasere sau alt mijloc.

Această mănușă ortopedică prezintă un prim neajuns acela că are un domeniu de aplicare restrâns, eventual în paralizările flasce, pentru tonifierea mușchilor flexori. În cazul pacienților cu flexie permanentă și puternică a degetelor, după o paralizie cu spasticitate, această mănușă nu poate fi utilizată fiind aproape imposibilă menținerea concomitentă în extensie, a tuturor degetelor, pentru introducerea lor în degetele mănușii.

Un alt neajuns este acela că pentru a atașa un resort sau pentru a-l înlocui cu un alt resort cu alte caracteristici mecanice, implică îndepărtarea celor două capete ale tubului flexibil, pentru a avea acces la capetele resortului în scopul prinderii sau desprinderii acestora din cârligele de fixare. Totodată, această mănușă ortopedică mai are și dezavantajul că nu este echipată cu vreun mijloc care să asigure reactivarea circulației sangvine și limfatice în segmentele afectate, în special pentru o anumită categorie de pacienți, în perioadele cu temperaturi exterioare scăzute când, în cazul paraliziiilor spastice, aspectul și starea segmentului periferic afectat se apropie de cianozare.

De asemenea, această mănușă ortopedică cunoscută, mai prezintă neajunsul că nu este prevăzută cu mijloace care să permită poziționarea anatomică a mâinii în prelungirea antebrațului și nici efectuarea unor exerciții de

flexie/extensie din articulația mâinii, sub rezistență proprie.

Invenția rezolvă problema realizării unei mănuși ortopedice pentru facilitarea reeducării neuro-motorii care, prin aplicarea permanentă a unor forțe de mărimi diferite asupra fiecărui deget al mâinii și articulației pacientului să readucă, în timp, aceste segmente într-o poziție naturală, anatomică firească și să realizeze, totodată, o reactivare permanentă a circulației sangvine și limfatice în segmentele afectate.

Mănușa ortopedică pentru reeducare neuro-motorie, conform invenției, rezolvă problema tehnică enunțată mai sus, prin aceea că, este alcătuită din două straturi între care există un spațiu liber și anume: un înveliș exterior din piele naturală sau înlocuitori, și o căptușeală care, în zona manșetei, este introdusă și fixată în interiorul unui element de rigidizare tubular, executat dintr-un material cu o duritate mai mare decât a învelișului exterior.

Pe față, mănușa prezintă o tăietură longitudinală, care se extinde de la capătul deschis al manșetei până aproape de vârful degetului medius al mânușii, pe tăietura longitudinală fiind aplicat un fermoar principal care deschide și închide mănușa, după caz. Pe fețele celorlalte degete sunt practicate alte tăieturi longitudinale, prevăzute cu câte un fermoar secundar care, prin închiderea sa, permite prinderea degetului pacientului în teaca degetului mănușii, pregătindu-l pentru exercițiile de recuperare; tăieturile longitudinale se intersectează la baza degetelor mănușii cu niște tăieturi transversale care ușurează scoaterea/introducerea degetelor pacientului în tecele degetelor mănușii.

Pe spatele tuturor degetelor mănușii, sunt aplicate

niște buzunare longitudinale în care sunt introduse niște lamele elastice care reprezintă mijloacele de tensionare reglabile. De asemenea, pe spatele mânușii, cuprinzând zona articulației mâinii, este aplicat un al doilea grup de buzunare, orientate longitudinal, în care sunt introduse alte lamele elastice care realizează alinierea mâinii cu antebrațul pacientului.

O rezistență electrică este înglobată în spațiul liber dintre căptușeală și, parțial elementul de rigidizare și învelișul exterior, firul rezistiv al rezistenței electrice fiind conectat cu cele două capete ale sale la un dispozitiv de alimentare, control și comandă a temperaturii interioare produsă de rezistența electrică.

Elementul de rigidizare tubular, amintit, este format dintr-o manta cilindrică, având o bază ovală, deschisă și care se termină la partea superioară cu o evazare, pe o generatoare prezentând o degajare și, la capătul superior, pe o parte a degajării, având o decupare înclinată care ocolește baza degetului mare al pacientului; baza superioară a evazării depășește planul articulației pumnului față de antebraț, cu o distanță $h = 20...25$ mm.

Între lungimea L_A a corpului mânușii și lungimea L_B a manșetei, există relația $L_B = 1/2 \cdot L_A$.

Buzunarele de pe spatele degetelor mânușii sunt astfel dispuse încât capetele interioare ale lamelelor elastice, aferente, să se afle la o distanță de 10...12 mm față de vârful degetelor pacientului, iar capetele opuse, aflate în afara buzunarelor și prevăzute cu o îndoitură pentru prindere și manevrare, să depășească linia articulațiilor metacarpo-falangiene cu o distanță de 20...25 mm.

Grupul de buzunare de pe partea dorsală a mânușii, este

astfel dispus încât capetele lamelelor elastice, aferente, să se afle în partea distală la 30...35 mm față de linia de articulație a pumnului, iar capetele opuse, să se situeze la o distanță de cca 30...35 mm față de limita proximală a manșetei mânășii.

Firul rezistiv al rezistenței electrice este aplicat sub forma unor bucle dispuse la început pe fața unei jumătăți a mantalei cilindrice a elementului de rigidizare după care se continuă, de o parte a tăieturii longitudinale, pe suprafața căptușelii, apoi se așază pe conturul exterior al tecilor degetelor mânășii și coboară tot sub forma unor bucle pe partea cealaltă a căptușelii și, apoi, pe cealaltă jumătate a elementului de rigidizare, marcată de degajarea acestuia, la extremitatea căruia se fixează într-un punct. Din acest punct, firul rezistiv este trecut pe spatele ansamblului format de elementul de rigidizare și căptușeală, pe care se așterne sub forma altor bucle care ajung până aproape de baza tecilor degetelor, de unde firul rezistiv coboară în linie dreaptă, se fixează într-un punct și, de aici, revine pe fața elementului de rigidizare pe care capătul firului rezistiv se fixează într-un punct. Firul rezistiv al rezistenței electrice, este fixat, din loc în loc, pe suprafața ansamblului format din elementul de rigidizare și căptușeală, cu ajutorul unor elemente de fixare sub forma unor picături de adeziv cu uscare rapidă sau elemente mecanice obținute prin coasere cu un fir textil, după care întreaga suprafață pe care este aplicată rezistența electrică este acoperită cu o peliculă de protecție dintr-o soluție de cauciuc siliconic sau similară.

Prin aplicarea invenției, se obțin următoarele avantaje:

- creșterea eficienței exercițiilor de reeducare neuro-

motorie, ca urmare a faptului că, atât înainte cât și în timpul desfășurării exercițiilor de extensie-flexie, se produce și o reactivare a circulației sangvină și limfatică a zonei afectate, printr-un aport de căldură furnizată de o rezistență electrică de încălzire, încorporată în mănuașă ortopedică;

- diminuarea și, în unele cazuri, eliminarea spasticității, ca urmare a decontracturării musculare, indusă de căldura interioară a mănuii, generată de rezistența electrică înglobată;

- reeducarea funcțională a degetelor se poate realiza separat, pentru fiecare deget în parte, așa cum se practică uzual de către un specialist kinetoterapeut;

- prin perseverență și folosirea intensivă a mănuii ortopedice, se poate ajunge chiar și la formarea unor noi trasee reflexe de transmitere a impulsurilor (comenzilor), de la eventualul restant funcțional al sistemului nervos central către zona paralizată a mâinii pacientului;

- utilizarea mănuii ortopedice conduce, în timp, la asigurarea motricității normale a grupelor musculare afectate și la obținerea unei poziționări anatomice normale atât a degetelor mâinii, cât și a mâinii față de antebraț.

O serie de alte obiective și avantaje ale aplicării invenției de față vor fi evidențiate și în descrierea detaliată a unui exemplu concret de materializare a invenției, ce va fi prezentat în cele ce urmează.

Se prezintă, în continuare, un exemplu de realizare a invenției, în legătură și cu fig.1...6, în care:

- fig.1, reprezintă o vedere din față a unei mănuii ortopedice pentru reeducare neuro-motorie, cu o secțiune parțială prin învelișul său exterior;

- fig.2, vedere din spate a mănușii ortopedice din fig.1;

- fig.3, vedere în perspectivă a elementului de rigidizare a manșetei mănușii ortopedice ilustrată în fig.1;

- fig.4, vedere parțială, cu secțiune locală, din direcția săgeții I a mănușii ortopedice reprezentate în fig.2;

- fig.5, vedere din față, simplificată, după îndepărtarea completă a învelișului exterior, a mănușii ortopedice din fig.1, arătând configurația rezistenței electrice de încălzire a mâinii pacientului;

- fig.6, vedere din spate, simplificată, a subansamblului conținând rezistență electrică din fig.5.

Mănușa ortopedică pentru reeducare neuro-motorie, conform invenției, se execută de regulă, în mai multe mărimi - la fel ca și mănușile obișnuite, destinate protecției împotriva frigului - în funcție de parametrii fizici ai mâinii, vârsta și gradul de afectare neuro-motorie a musculaturii pacientului.

Așa după cum se poate observa în fig.1 - în care este redată, văzută din față, o mănușă pentru mâna stângă a pacientului - ca și la mănușile uzuale, mănușa ortopedică, conform invenției, este alcătuită dintr-un corp principal A, cuprinzând cele cinci teci în care se introduc degetele utilizatorului (pacientului) și care, în cele ce urmează vor fi denumite "degete", în corespondență cu denumirile atribuite în mod uzual degetelor mâinilor umane, adică: degetul mare 1 (mare), degetul index (arătător) 2, degetul medius 3, degetul inelar 4 și degetul mic 5. Corpul principal A se extinde pe o lungime L_A de la partea distală a degetului medius 3 până la un plan de separație a, corespunzător,

aproximativ cu zona articulației mâinii pe antebrațul pacientului. De la planul de separație a, în jos, corpul principal A se continuă, pe o lungime L_B , cu o manșetă B, având o lățime relativ constantă, lungimea L_B a manșetei B fiind mai mare decât la mănușile obișnuite, pentru anumite considerente funcționale, ce vor fi menționate în cele ce urmează.

Între lungimea L_B a manșetei B și lungimea L_A a corpului principal A al mănușii, există relația $L_B=0,5 \cdot L_A$.

Corpul principal A, împreună cu degetele 1, 2, 3, 4 și 5, precum și cu manșeta B include un gol continuu în care se introduce mâna pacientului, fiecare deget al său aflat în extensie putând pătrunde cu ușurință în teaca destinată, aferentă. Mănușa ortopedică este constituită din două straturi, primul fiind un înveliș exterior 6, confecționat dintr-un material cu o bună rezistență la îndoire dar și la tracțiuni repetate la care va fi supusă mănușa pe întreaga durată a tratamentului de recuperare, dar care să corespundă și din punct de vedere estetic. Este de preferat ca învelișul exterior 6 să fie confecționat din piele naturală sau din înlocuitori ai acesteia, cu caracteristici mecanice similare.

Al doilea strat al mănușii - dispus în interiorul învelișului 6, în contact cu mâna pacientului - îl reprezintă o căptușeală 7, care se poate executa din înlocuitori de piele naturală sau chiar dintr-un material textil, cu o densitate ridicată și o rezistență mecanică bună, de exemplu un tricot. Între cele două straturi 6 și 7 este necesar să existe un spațiu liber b, în care, pe anumite zone ale mănușii, este dispus un fir rezistiv 8 al unei rezistențe electrice C pentru încălzirea cu energie electrică a mâinii și degetelor pacientului, așa după cum se va arăta în

continuare.

Pe fața mănușii ortopedice - reprezentată în fig.1 - se remarcă o tăietură longitudinală c, executată în ambele straturi 6 și 7, pornind de la o distanță $d = 10...15$ mm de la vârful degetului medius 3 și până la extremitatea inferioară a mănușii, respectiv marginea de jos a manșetei B. Pe această tăietură longitudinală c este montat un fermoar principal 9, acționat cu un cursor 10, în așa fel încât acesta să apropie marginile tăieturii longitudinale c și să închidă mănușa pe mână și, parțial, pe antebraț, atunci când cursorul 10 este tras dinspre degetul medius 3 spre manșeta B. În mod similar, pe fața fiecăruia dintre degetele 2, 4 și 5 ale mănușii sunt executate niște tăieturi longitudinale e, pornind de la aceeași distanță $d = 10...15$ mm de la vârful degetului și până la baza acestuia. Tăieturile longitudinale c și e sunt executate aproximativ în planul în care se produce flexarea degetelor în raport cu podul palmei pacientului, astfel că, după ce se montează câte un fermoar secundar 11, la fiecare deget, acestea să permită pacientului flexarea degetelor, fără a depune un efort suplimentar. La fel se procedează și la montarea unui fermoar secundar 11 pe fața degetului mare 1, a cărei flexare se produce într-un plan înclinat în raport cu planurile de flexare ale degetelor 2, 4 și 5, care sunt aproximativ paralele. Este important de precizat că tăieturile longitudinale e, aferente degetelor 1, 2, 4 și 5, se intersectează, spre baza acestora, cu câte o tăietură transversală f practică, evident, numai pe fața degetelor.

Tăieturile longitudinale e ajutate de tăieturile transversale f au rolul de a permite ca toate degetele pacientului, afectate de paralizie, să fie introduse prin

extensie în teaca degetelor mănușii ortopedice după deschiderea fermoarului secundar 11, aferent.

După cum s-a menționat mai înainte, mănușa ortopedică, conform invenției, prezintă la partea sa inferioară o manșetă B, având rolul de a asigura alinierea mâinii cu antebrațul. În acest scop, manșeta B trebuie să prezinte o rigiditate mai mare decât corpul principal A al mănușii și, totodată extremitatea ei superioară g trebuie să se găsească cu o distanță $h = 20...25$ mm, deasupra planului de separație a , ce coincide aproximativ cu planul articulației mâinii (pumnului) față de antebraț. Aceste două cerințe de mai sus, se obțin utilizând un element de rigidizare 12, intercalat între învelișul exterior 6 și căptușeala 7 a mănușii și fixat de aceasta din urmă, începând de la capătul deschis i , prin care pacientul își introduce mâna în interiorul mănușii.

Elementul de rigidizare 12 se execută dintr-un material flexibil dar mai rigid decât învelișul exterior 7 și având o duritate apropiată, de exemplu, de cea a unui ștaif folosit la confecționarea obiectelor de încălțăminte, (respectiv o întăritură de piele pusă în jurul călcâiului) și, prezintă configurația ilustrată în fig.3. După cum se observă, elementul de rigidizare 12 este definit de o manta cilindrică j , având baza un oval k și care, la partea superioară prezintă o evazare l . De-a lungul unei generatoare ale sale, elementul de rigidizare 12 prezintă o degajare m având o lățime n care să permită trecerea prin degajarea m , în ambele sensuri, a părții din spate a cursorului 10 al fermoarului principal 9. La partea sa superioară, elementul de rigidizare 12 prezintă o decupare o care, așa după cum se arată în fig.1, se poziționează sub degetul mare 1 al mănușii ortopedice. În momentul în care pacientul își introduce mâna

în mănuașă ortopedică, decuparea o, de forma unei linii curbe, deschise la partea superioară, trebuie să ocolească conturul bazei degetului mare al pacientului, pentru a nu-l stânjeni în timpul efectuării exercițiilor de recuperare.

În apropierea capătului deschis i al mănuașii este fixată o curelușă 13, prevăzută la capătul liber cu un semi-element de fixare 14, de exemplu o capsă, care se poate cupla, temporar, cu un al doilea semi-element de fixare 15, conjugat, montat pe mănuașă de cealaltă parte a tăieturii longitudinale c.

După cum se arată în fig.1, cele două capete ale ansamblului rezistenței electrice C sunt fixate, de exemplu cu două nituri tubulare 16, pe învelișul exterior 6, la partea inferioară a manșetei B, ambele nituri tubulare 16 fiind dispuse de aceeași parte a tăieturii longitudinale c. Prin niturile tubulare 16, capetele firului rezistiv B sunt conectate la doi conductori 17 și 18 fixați cu capetele lor într-un conector-mamă 19 care se poate cupla mecanic și electric cu un conector - tată 20, montat la ieșirea unui dispozitiv de alimentare D cu curent electric de tensiune continuă, în sine cunoscut.

Dispozitivul de alimentare D, este prevăzut cu un întrerupător 21 și cu un termostat 22, prin care se asigură controlul curentului furnizat firului rezistiv 8 și menținerea constantă la o anumită temperatură a segmentelor încălzite, temperatură ce trebuie să fie cuprinsă în domeniul 30...40°C, reglabilă în trepte, de preferință din două în două grade.

Dispozitivul de alimentare D poate fi realizat cu baterii proprii de curent continuu, la o tensiune standardizată de 6...12 V sau poate fi conectat la o priză

fixă de curent alternativ cu o tensiune de 220 V, prin intermediul unui transformator și al unui redresor de curent continuu.

Pe partea dorsală a mânușii - reprezentată în fig.2 - se observă că, în spatele degetelor 1...5 ale mânușii, pe învelișul exterior 6 al acesteia, sunt aplicate niște buzunare 23, închise la capătul spre vârful degetelor și deschise, printr-un orificiu p , la capătul dinspre baza degetelor 1...5. Pentru grupul de patru degete 2...5, care sunt articulate pe palmă, aproximativ după o linie de flexare comună, buzunarele 23 se pot realiza din aceeași bucată de material 24, identic cu cel din care se confecționează învelișul exterior 6, de preferință din piele naturală sau înlocuitori cu o rezistență mecanică similară. Bucata de material 24 se croiește în corespondență dimensională cu cele patru degete, se aplică pe spatele acestora și se fixează prin lipire cu un adeziv și apoi prin coasere pe contur, lăsând libere orificiile p . Este important ca cele patru extremități cu orificiile p , de acces, să se situeze sub linia q de flexare a degetelor mâinii, de preferință la o distanță $r = 20...23$ mm.

În mod similar, se realizează un buzunar 23 și pentru degetul mare 1 - așa după după se arată și în fig.4 - astfel încât axa longitudinală a buzunarului 23 să coincidă cu planul s în care se produce flexarea degetului mare al pacientului (aproximativ în același plan cu fermoarul secundar 11, aplicat pe fața degetului mare 1 al mânușii). Totodată capătul având orificiul p al buzunarului 23, aferent degetului mare, trebuie să se situeze la aceeași distanță $r = 20...23$ mm față de linia articulației t a degetului mare al pacientului.

După cum se observă în fig.2 dar și în fig.4, în secțiune longitudinală aferentă degetului index al pacientului, în fiecare buzunar 23, aferent fiecărui deget, se introduce câte o lamelă elastică 25, interschimbabilă, selectată dintr-un set format, de exemplu, din câte trei lamele elastice executate, de preferință, din bandă de oțel arc, cu grosimi și module de elasticitate diferite. Pentru a ușura introducerea și, mai ales, scoaterea din buzunarele 23, lamelele elastice 25 au la capătul posterior o îndoitură u, necesară prinderii cu degetele.

Așa cum rezultă și din observarea fig.4, lamela elastică 23 are rolul de a forța (obliga) degetul pacientului (în figură este reprezentat degetul index) să se așeze într-o poziție anatomică firească, în raport cu palma, adică în prelungirea acesteia.

În mod analog, pentru a obține, în timp, prin exerciții fizice de reeducare, poziționarea firească a mâinii față de antebraț folosind mănușa ce face obiectul acestei invenții, pe spatele mănușii ortopedice, respectiv la nivelul manșetei B sunt, de asemenea, aplicate niște buzunare 26, în care sunt introduse alte lamele elastice 27, aferente, de asemenea interschimbabile. Acestea se extind paralel cu axa mediană a mănușii, pornind de la o distanță de cca 30 - 35 mm de la marginea inferioară a manșetei B, capetele superioare ale lamelelor elastice 27 depășind cu o distanță v = 30...35 mm, planul de separație a, corespunzător zonei de articulație a mâinii față de antebraț, așa după cum se arată în fig.2. În mod similar și lamelele elastice 27 sunt prevăzute la extremitatea liberă, aflată în afara buzunarelor 26, cu o îndoitură w, necesară prinderii și manevrării.

Firul rezistiv 8, care alcătuiește rezistența electrică

C de încălzire, este aplicat și fixat atât pe partea spre față a stratului interior, alcătuit din elementul de rigidizare 12 asamblat cu căptușeala 7, cum se poate vedea în fig.5, cât și pe spatele acestui ansamblu, ca în fig.6. Rezistența electrică C se obține dintr-un fir continuu din material adecvat, de exemplu nichelină, iar căptușeala 7 - așa după cum s-a precizat mai înainte, este executată dintr-un înlocuitor de piele naturală sau chiar dintr-un material textil cu o bună rezistență mecanică dar și cu proprietăți electroizolante corespunzătoare. Pornind de la bază, căptușeala 7 este introdusă și lipită în interiorul elementului de rigidizare 12, care este executat dintr-un material mai dur și este secționat longitudinal de degajarea m ce se continuă în sus cu tăietura longitudinală c din căptușeală 7 în care se vor poziționa cele două cremaliere ale fermoarului principal 9. Tecile 1', 2', 4' și 5' ale degetelor, sunt, de asemenea secționate pe față de tăieturile longitudinale e, care se intersectează la baza degetelor cu tăieturile transversale f. Aplicarea firului rezistiv 8 - pentru obținerea configurației din fig.5 - începe dintr-un punct fix x (în care se fixează capătul firului rezistiv 8) și continuă pe suprafața cilindrică i a elementului de rigidizare 12, sub forma unor bucle y, aproximativ echidistante, care se fixează cu mai multe elemente de fixare z fie mecanice, prin coasere, fie folosind, de exemplu, un adeziv cu uscarea rapidă. Buclele y se continuă și în zona plată a' a căptușelii 7 aflată în partea stângă față de tăietura longitudinală c, apoi înconjoară teaca 1' a degetului mare și, după una sau mai multe bucle y, urcă pe conturul tecii 2', apoi a tecii 3', coborând pe partea dreaptă față de tăietura longitudinală c și înconjoară, de

asemenea, tecile 4' și 5' pe coama acestora. După aceasta, firul rezistiv 8 este aplicat, sub forma aceluiași bucle y , aproximativ simetric pe partea dreaptă a tăieturii longitudinale c și a degajării m , până aproape de bază, unde este imobilizat într-un punct de fixare z' . Din punctul de fixare z' , firul rezistiv 8 trece pe spatele stratului interior - reprezentat în fig.6 - adică la baza elementului de rigidizare 12, pe suprafața căruia se realizează o nouă înfășurare (ramură) a rezistenței electrice C, tot sub forma unor bucle b' , imobilizate cu ajutorul aceluiași elemente de fixare z . După ultima buclă b' aflată aproape de baza tecilor 1'...5', firul rezistiv 8 coboară pe marginea elementului de rigidizare 12, până în punctul z'' (cu element de fixare), de unde revine pe fața elementului de rigidizare 12 pe care capătul firului rezistiv 8 se fixează într-un punct x' . După realizarea configurațiilor din fig.5 și fig.6, este recomandat ca ansamblul rezistenței electrice C obținut să fie protejat împotriva desprinderii, a deplasărilor accidentale și a posibilelor întreruperi ale firului rezistiv 8, prin acoperirea pe întregul traseu, cu o peliculă adezivă, subțire și flexibilă, de exemplu o soluție de cauciuc siliconic. Ulterior, cele două capete ale rezistenței de încălzire C - fixate în punctele x și x' de la baza mânușii ortopedice - se conectează la cei doi conductori electrici 17 și 18 și, prin aceștia, la dispozitivul D de alimentare cu energie electrică ce comandă și controlează încălzirea rezistenței electrice C.

Mănușa ortopedică pentru reeducare neuro-motorie, conform invenției, descrisă mai înainte, poate fi utilizată direct de către pacient, sau sub îndrumarea unui kinetoterapeut.

Reeducarea neuro-motorie se desfășoară în timp, progresiv, prin depunerea unui efort maxim sub rezistență mecanică (acțiune - reacțiune), prin exerciții alternante de extensie/flexie a degetelor și a mâinii, concomitent cu reactivarea circulației sangvine și limfatice cu aport de căldură furnizată de rezistența electrică C de încălzire, alimentată, comandată și controlată prin dispozitivul de alimentare D.

În cazul paralizărilor spastice, cu afectarea mușchilor flexori/extensori ai degetelor mâinii, se acționează întâi asupra degetului medius, poziționându-l în extensie, pentru a putea fi introdus în degetul medius 3 al mănușii, acesta din urmă având fixată în partea dorsală o lamelă elastică 25, după care se închide fermoarul principal 9 până la marginea proximală a manșetei B. Se procedează, în continuare, asemănător cu fiecare deget în parte, până la introducerea în mănușă a tuturor degetelor mâinii cu precizarea că la celelalte patru degete, fermoarele secundare 11 se închid până la baza falangei proximale, cuprinzând și articulația metacarpo-falangiană.

În cazul când temperatura segmentului afectat este optimă, nu este necesară alimentarea cu curent electric a rezistenței C de încălzire a mănușii, putându-se începe exercițiile de recuperare neuro-motorie atât pentru degete (flexie-extensie), cât și pentru articulația pumnului (flexie-extensie, pronație-supinație și circumducție). Încălzirea electrică a mănușii este necesară atunci când circulația periferică este deficitară precum și în sezonul rece, când se impune punerea în funcțiune a dispozitivului de alimentare D, acționând comanda termostatului 22.

După scoaterea mănușii, se execută asupra mâinii și

antebrațului un masaj ușor de relaxare. Se recomandă purtarea mănușii cât mai mult timp posibil, atât acasă cât și în timpul deplasării, inclusiv până la cabinetul de kinetoterapie, în lipsa specialistului exercițiile fiind executate chiar de pacient, eventual cu ajutorul, unui membru de familie. Lamelele elastice 25 și 27 se selectează din seturile de lamele, în funcție de gradul de opoziție în regim de spasticitate a mușchilor antagoniști, de stadiul și calitatea recuperării, de conștientizare și eforturile de voință ale pacientului dar și de restantul funcțional existent ce trebuie valorificat la maximum atât de către specialist cât și de pacient. Seturile de lamele elastice 25 și 27 se schimbă gradual, atât pentru toate degetele cât și pentru fiecare deget în parte.

Revendicări

1. Mănușă ortopedică pentru reeducare neuro-motorie, cuprinzând un corp principal prevăzut cu o cavitate interioară pentru introducerea mâinii pacientului și care se continuă cu niște teci pentru introducerea degetelor iar la partea opusă se continuă cu o manșetă pentru fixarea pe antebraț, pe spatele degetelor mănușii, în exterior, fiind montate niște mijloace de tensionare interschimbabile care exercită, pe fiecare deget, o forță care obligă degetul să revină la poziția anatomică normală, **caracterizată prin aceea că:**

- este alcătuită din două straturi între care există un spațiu liber (b) și anume: un înveliș exterior (6) din piele naturală sau înlocuitori și o căptușeală (7) care, în zona manșetei (B), este introdusă și fixată în interiorul unui element de rigidizare (12), tubular, executat dintr-un material cu o duritate mai mare decât a învelișului exterior (6);

- pe față, mănușa prezintă o tăietură longitudinală (c), care se extinde de la capătul deschis (i) al manșetei (B) până aproape de vârful degetului medius (3) al mănușii, pe tăietura longitudinală (c) fiind aplicat un fermoar principal (9) care deschide și închide mănușa, după caz;

- pe fețele celorlalte degete ale mănușii (1, 2, 4 și 5) este practică câte o tăietură longitudinală (e) prevăzută cu un fermoar secundar (11) care, prin închiderea sa permite prinderea degetului pacientului în teaca degetului mănușii (1, 2, 4 și 5), pregătindu-l pentru recuperare; tăieturile longitudinale (e) se intersectează la baza degetelor mănușii

1.4 -05- 2009

2

(1, 2, 4 și 5) cu niște tăieturi transversale (f) care ușurează scoaterea/introducerea degetelor pacientului în tecile degetelor mănușii (1, 2, 4 și 5);

- pe spatele tuturor degetelor mănușii (1, 2, 4 și 5), sunt aplicate niște buzunare longitudinale (23) în care sunt introduse niște lamele elastice (25) care reprezintă mijloacele de tensionare reglabile, menționate;

- pe spatele mănușii, cuprinzând articulația mâinii, este aplicat un al doilea grup de buzunare (26), orientate longitudinal, în care sunt introduse alte lamele elastice (27) care realizează alinierea mâinii cu antebrațul pacientului;

- o rezistență electrică (C) este înglobată în spațiul liber (b) dintre căptușeala (7) și, parțial elementul de rigidizare (12) și învelișul exterior (6), firul rezistiv (8) al rezistenței electrice (C) fiind conectat cu cele două capete ale sale la un dispozitiv (D) de alimentare, control și comandă a temperaturii interioare produsă de rezistența electrică (C).

2. Mănușă ortopedică, conform revendicării 1, **caracterizată prin aceea că**, elementul de rigidizare (12) tubular, amintit, este format dintr-o manta cilindrică (j), având o bază ovală (k), deschisă și care se termină la partea superioară cu o evazare (l), pe o generatoare prezentând o degajare (m) și, la capătul superior, pe o parte a degajării (m), având o decupare (o) înclinată care ocolește baza degetului mare al pacientului; baza superioară a evazării (l) depășește planul articulației pumnului față de antebraț, cu o distanță $h = 20...25$ mm.

3. Mănușă ortopedică, conform revendicării 1,

caracterizată prin aceea că, între lungimea L_A a corpului (A) al mănușii și lungimea L_B a manșetei (B), există relația $L_B = 0,5 \cdot L_A$.

4. Mănușă ortopedică, conform revendicării 1, **caracterizată prin aceea că**, buzunarele (23) de pe spatele degetelor (1, 2, 3, 4 și 5) mănușii, sunt astfel dispuse încât capetele interioare ale lamelelor elastice (25), aferente, să se afle la o distanță $d = 10...12$ mm față de vârfurile degetelor pacientului, iar capetele opuse, aflate în afara buzunarelor (23) și prevăzute cu o îndoitură (w) pentru prindere și manevrare, să depășească linia articulațiilor metacarpo-falangiene, cu o distanță $r \geq 20...25$ mm.

5. Mănușă ortopedică, conform revendicării 1, **caracterizată prin aceea că**, buzunarele (26) de pe partea dorsală a mănușii, sunt astfel dispuse încât capetele interioare ale lamelelor elastice (27), aferente, să se afle în partea distală la o distanță $y = 30...35$ mm față de linia de articulație (a) a pumnului, iar capetele opuse, să se situeze la o distanță de 30 - 35 mm față de limita proximală a manșetei (B).

6. Mănușă ortopedică, conform revendicării 1, **caracterizată prin aceea că**, firul rezistiv (8) al rezistenței electrice (C) este aplicat sub forma unor bucle (y) dispuse, la început, pe fața unei jumătăți a mantalei cilindrice (j) a elementului de rigidizare (12) după care se continuă, de o parte a tăieturii longitudinale (c), pe suprafața căptușelii (7), apoi se așază pe conturul exterior al tecilor (1', 2', 3', 4' și 5') degetelor mănușii și coboară tot sub forma unor bucle (y) pe partea cealaltă a

căptușelii (7) și, apoi, pe cealaltă jumătate a elementului de rigidizare (12), marcată de degajarea (m) a acestuia, la extremitatea căruia se fixează într-un punct (z'), de unde firul rezistiv (8) este trecut pe spatele ansamblului format din elementul de rigidizare (12) și căptușeala (7) pe care se așterne sub forma altor bucle (b') care ajung până aproape de baza tecilor (1', 2', 3', 4' și 5'), de unde firul rezistiv (8) coboară în linie dreaptă, se fixează într-un punct (z'') și, de aici, revine pe fața elementului de rigidizare (12) pe care capătul firului rezistiv (8) se fixează într-un punct (x').

7. Mănușă ortopedică, conform revendicării 1, **caracterizată prin aceea că**, firul rezistiv (8) al rezistenței electrice (C), este fixat, din loc în loc, pe suprafața ansamblului format din elementul de rigidizare (12) și căptușeala (7), cu ajutorul unor elemente de fixare (z, z', z''), sub forma unor picături de adeziv cu uscare rapidă sau elemente mecanice obținute prin coasere cu un fir textil, după care întreaga suprafață pe care este aplicată rezistența electrică (C) este acoperită cu o peliculă de protecție dintr-o soluție de cauciuc siliconic sau similară.

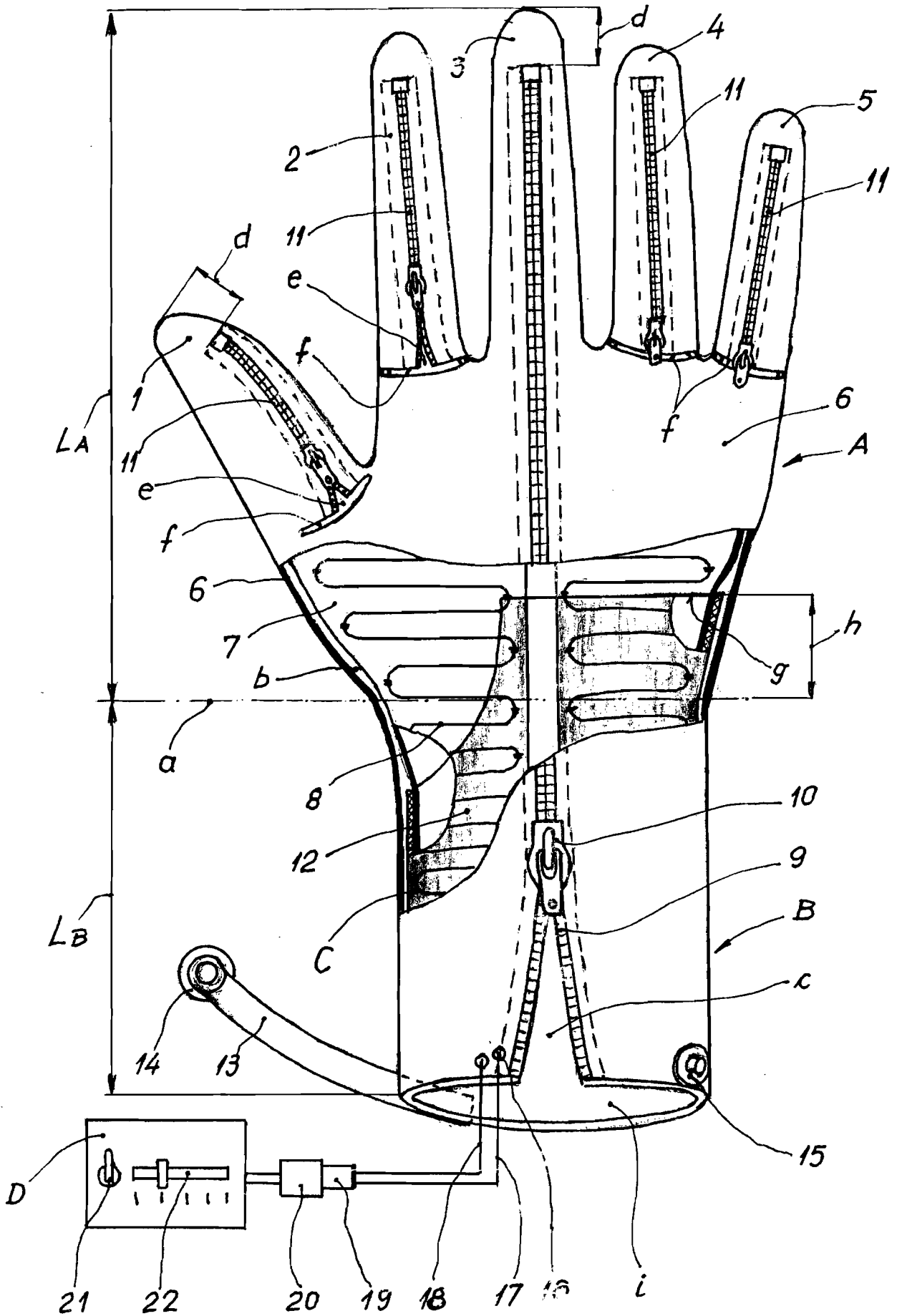


FIG.1

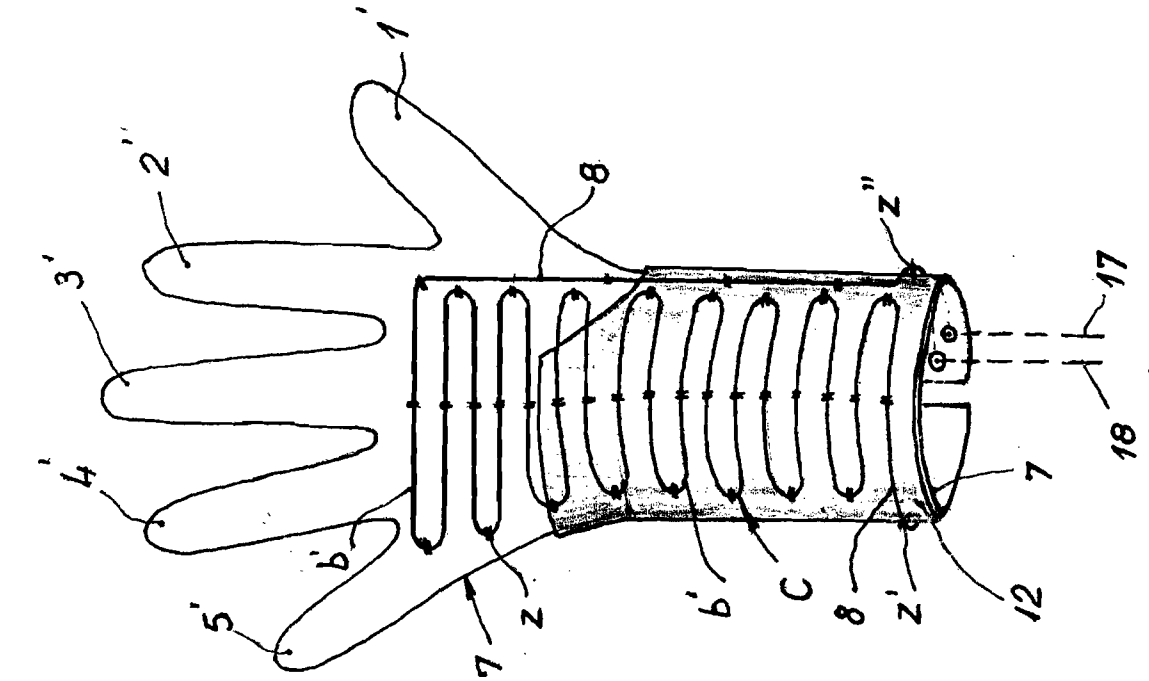


FIG. 5

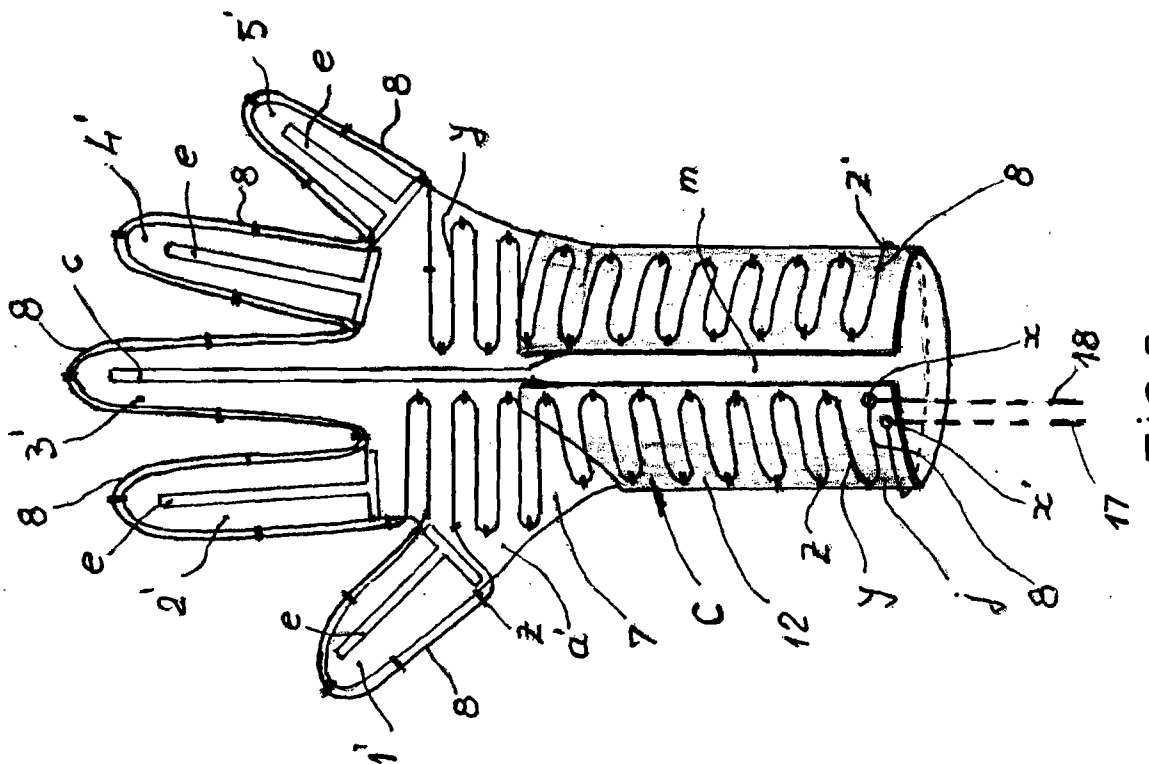


FIG. 6