



(12) 实用新型专利

(10) 授权公告号 CN 201883507 U

(45) 授权公告日 2011.06.29

(21) 申请号 201020627362.0

(22) 申请日 2010.11.26

(73) 专利权人 韶关市博尔通节能科技有限公司  
地址 512026 广东省韶关市浈江区韶关市科技企业创业园3号厂房

(72) 发明人 刘永念 刘永韶

(74) 专利代理机构 韶关市雷门专利事务所  
44226

代理人 周胜明

(51) Int. Cl.

E03D 5/00(2006.01)

E03D 5/012(2006.01)

E03D 5/08(2006.01)

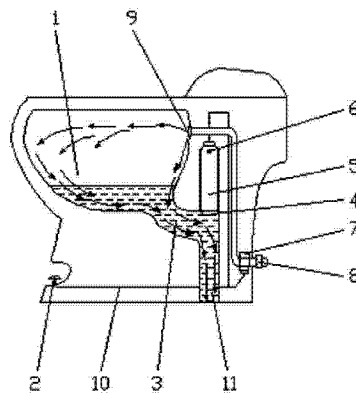
权利要求书 1 页 说明书 2 页 附图 1 页

(54) 实用新型名称

喷淋式大口径溢水直排坐便器

(57) 摘要

本实用新型涉及一种喷淋式大口径溢水直排坐便器,在盆体的后上方设有冲水喷头,在该冲水喷头与水管相连的管路上分别安装有延时阀和水控阀;在盆体的后下方设有一大口径排污口,该大口径排污口与垂直于盆体底面的三通管相通;在盆体的前下方设有一脚踏板,该脚踏板通过连杆分别与设在三通管正上方的密封塞和安装在管路上的延时阀相连接。采用打开延时阀将自来水通过设置在排便器后上方的冲水喷头直接将水喷淋冲入盆体内腔内,经大口径排污口直排入排污管道,将污物冲走,结构简单、制作成本低、用水量少、使用操作方便和冲洗效果好的优点。



1. 一种喷淋式大口径溢水直排坐便器,包括盆体,其特征是:在盆体的后上方设有冲水喷头,在该冲水喷头与水管相连的管路上分别安装有延时阀和水控阀;在盆体的后下方设有一大口径排污口,该大口径排污口与垂直于盆体底面的三通管相通;在盆体的前下方设有一脚踏板,该脚踏板通过连动杆分别与设在三通管正上方的密封塞和安装在管路上的延时阀相连接。

2. 如权利要求 1 所述的喷淋式大口径溢水直排坐便器,其特征是:在所述密封塞上设有溢水孔。

3. 如权利要求 1 或 2 所述的喷淋式大口径溢水直排坐便器,其特征是:在所述密封塞的下部装有密封圈。

4. 如权利要求 1 所述的喷淋式大口径溢水直排坐便器,其特征是:所述冲水喷头的出口端位于盆体内腔壁的后部上方,并紧贴盆体内腔壁。

5. 如权利要求 1 所述的喷淋式大口径溢水直排坐便器,其特征是:在所述盆体的前下方设有一凹槽,脚踏板安装在该凹槽内。

6. 如权利要求 1 或 2 所述的喷淋式大口径溢水直排坐便器,其特征是:所述密封塞移动安装在三通管中。

7. 如权利要求 3 所述的喷淋式大口径溢水直排坐便器,其特征是:所述密封塞移动安装在三通管中。

## 喷淋式大口径溢水直排坐便器

### 技术领域

[0001] 本实用新型属于卫生洁具技术领域,涉及一种采用打开延时阀将自来水通过设置在排便器后上方的冲水喷头直接将水喷淋冲入盆体内腔、经大口径排污口直排入排污管道、将污物冲走的喷淋式大口径溢水直排坐便器。

### 背景技术

[0002] 传统的坐便器和蹲便器都附设有一个水箱,利用水箱中大量的水冲刷马桶内腔,并利用水压通过下水道弯管的虹吸原理产生负压,将污物吸入下水道。上述传统的坐便器和蹲便器的用水量很大,一般每次都在 12 升以上,造成水资源的极大浪费,故上述传统的坐便器和蹲便器现已停止生产和销售。

[0003] 为了有效节约资源,现有的坐便器或蹲便器的水箱多为 6 升或者 3-6 升,这种小容量的排便器虽然在一定程度上减少了水资源的浪费,但由于水压小,不能产生足够的负压,有时必须冲洗两至三次才能冲刷干净,其卫生指标并不能达到新的国家标准。上述坐便器和蹲便器的冲洗是将储存在水箱中的水经过排便器体的环绕水道冲水孔将水冲入排便器内,然后再将污物从弯道结构的排污口处冲走,其结构复杂,制作成本高,用水量大,使用操作均不方便。

### 实用新型内容

[0004] 为了克服现有技术的上述缺点,本实用新型提供一种结构简单、制作成本低、用水量少、使用操作方便和冲洗效果好的喷淋式大口径溢水直排坐便器。

[0005] 本实用新型解决其技术问题所采用的技术方法是:一种喷淋式大口径溢水直排坐便器,包括盆体,在盆体的后上方设有冲水喷头,在该冲水喷头与水管相连的管路上分别安装有延时阀和水控阀;在盆体的后下方设有一大口径排污口,该大口径排污口与垂直于盆体底面的三通管相通;在盆体的前下方设有一脚踏板,该脚踏板通过连动杆分别与设在三通管正上方的密封塞和安装在管路上的延时阀相连接。

[0006] 在所述密封塞上设有溢水孔。

[0007] 在所述密封塞的下部装有密封圈。

[0008] 所述冲水喷头的出口端位于盆体内腔壁的后部上方,并紧贴盆体内腔壁。

[0009] 在所述盆体的前下方设有一凹槽,脚踏板安装在该凹槽内。

[0010] 所述密封塞移动安装在三通管中。

[0011] 本实用新型的有益效果是:采用打开延时阀将自来水通过设置在排便器后上方的冲水喷头直接将水喷淋冲入盆体内腔内,经大口径排污口直排入排污管道,将污物冲走,结构简单、制作成本低、用水量少、使用操作方便和冲洗效果好的优点。

### 附图说明

[0012] 图 1 是本实用新型的结构示意图。

[0013] 图中：1- 盆体、2- 脚踏板、3- 排污口、4- 密封圈、5- 密封塞、6- 溢水孔、7- 延时阀、8- 水控阀、9- 冲水喷头、10- 连动杆、11- 三通管。

[0014] 具体实施方式

[0015] 下面结合附图和实施例对本实用新型进一步说明。

[0016] 参见图 1，一种喷淋式大口径溢水直排坐便器，包括盆体 1，在盆体 1 的后上方设有冲水喷头 9，在该冲水喷头 9 与水管相连的管路上分别安装有延时阀 7 和水控阀 8，该冲水喷头 9 的出口端位于盆体 1 内腔壁的后部上方，并紧贴盆体 1 内腔壁；在盆体 1 的后下方设有一大口径的排污口 3，该大口径的排污口 3 与垂直于盆体 1 底面的三通管 11 相通；在盆体 1 的前下方设有一脚踏板 2，该脚踏板 2 通过连动杆 10 分别与设在三通管 11 正上方的密封塞 5 和安装在管路上的延时阀 7 相连接，同时在所述密封塞 5 上设有溢水孔，并在所述密封塞 5 的下部装有密封圈 4。

[0017] 利用延时阀 7 控制设于盆体 1 后上部的冲水喷头 9，所述密封塞 5 能在三通管 11 中移动，用于打开或关闭排污三通管 5 口。

[0018] 本实用新型的使用方法是：利用自然重力原理，向下踩压脚踏板 2 提起密封塞 5，冲水延时阀 7 同时打开，水顺着冲水喷头 9 直接喷淋盆体 1 内，水流环绕着盆体 1 内腔壁进行冲洗，所有污物借助自然引力和水封形成的负压瞬间通过大口径直排三通管 11 直接将污物排走，持续 3-5 秒后，密封塞 5 复位，延时阀 7 同时复位，水继续从冲水喷头 9 冲出，形成水封，经 5-12 秒后，补水完成。

[0019] 本实用新型采用打开延时阀将自来水通过设置在排便器后上方的冲水喷头直接将水喷淋冲入盆体内腔内，经大口径排污口直排入排污管道，将污物冲走，结构简单、制作成本低、用水量少、使用操作方便和冲洗效果好的优点。

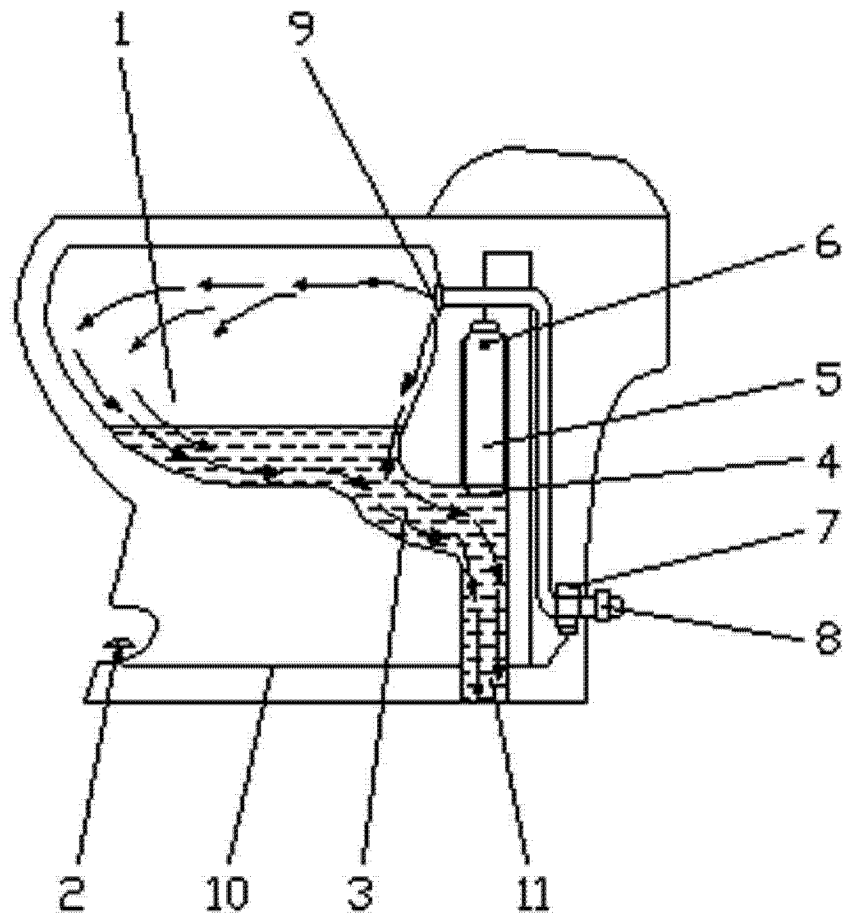


图 1