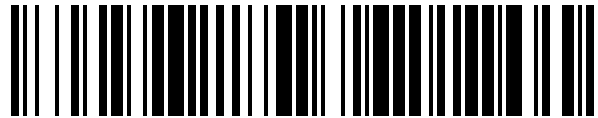


19



OFICINA ESPAÑOLA DE
PATENTES Y MARCAS

ESPAÑA



11 Número de publicación: **1 077 689**

21 Número de solicitud: 201230907

51 Int. Cl.:

B68C 3/02 (2006.01)

12

SOLICITUD DE MODELO DE UTILIDAD

U

22 Fecha de presentación: **31.08.2012**

43 Fecha de publicación de la solicitud: **13.09.2012**

71 Solicitante/s:
Constantino Sánchez Martínez
C/ Ampurias, nº13
28770 Colmenar Viejo, Madrid, ES y
Gustavo Sugliano Olivera

72 Inventor/es:
Sánchez Martínez, Constantino y
Sugliano Olivera, Gustavo

74 Agente/Representante:
Diéguez Garbayo, Pedro

54 Título: **ESTRIBERA OSCILANTE POSICIONABLE PARA MONTURAS DE EQUITACIÓN**

ES 1 077 689 U

DESCRIPCIÓN

**ESTRIBERA OSCILANTE POSICIONABLE PARA MONTURAS DE
EQUITACIÓN.**

5 **Objeto de la invención.**

El objeto del presente modelo de utilidad es presentar una nueva estribera oscilante posicionable para monturas de equitación, la cual tiene por utilidad el proporcionar una estribera con gancho de sujeción de la correa del estribo de movimiento libre y giratorio sobre el cuerpo principal de dicha
10 estribera.

Esta nueva estribera oscilante posicionable para monturas de equitación tiene especial aplicación en el sector de la equitación donde se requiera disponer de una estribera con dichas características.

15 **Antecedentes de la invención.**

Hasta la fecha existen diferentes tipos de estriberas, fijas, con apertura de seguridad, con diferentes posiciones.

En el actual estado de la técnica no se relata ningún tipo de estribera oscilante posicionable para monturas de equitación con las características
20 técnicas que se relatan en el presente modelo de utilidad.

Descripción de la invención.

Para paliar o en su caso eliminar los problemas arriba mencionados, se presenta esta nueva estribera oscilante posicionable para monturas de

equitación, compuesta básicamente por un gancho de sujeción de la correa del estribo que ejerce un movimiento oscilante, además de poder ser posicionable sobre el cuerpo principal de dicha estribera.

La presente estribera oscilante posicionable aporta las siguientes
5 ventajas:

- Consigue mantener la pierna del jinete perpendicular al suelo sean cuales sean los movimientos del caballo.

- Permite adelantar o retrasar la posición del estribo y como
consecuencia de la pierna del jinete, en función de la disciplina o de la
10 voluntad del jinete.

Descripción de los dibujos.

Para complementar la descripción que se está realizando, y con objeto de ayudar a una mejor comprensión de las características del invento, se
15 acompaña a la presente memoria descriptiva, como parte integrante de la misma, una serie de figuras en las cuales, con carácter ilustrativo y no limitativo, se ha representado lo siguiente:

- Figura 1: Vista frontal del gancho de sujeción de la correa del estribo, de la estribera oscilante posicionable para monturas de
20 equitación, objeto del presente modelo de utilidad.

- Figura 2: Vista lateral del gancho de sujeción de la correa del estribo, de la estribera oscilante posicionable para monturas de equitación, objeto del presente modelo de utilidad.

- Figura 3: Vista frontal de distintos elementos de la estribera oscilante posicionable para monturas de equitación, objeto del presente modelo de utilidad.
- Figura 4: Vista frontal de la estribera oscilante posicionable para monturas de equitación, ensamblada, con todos los elementos que la componen, objeto del presente modelo de utilidad.

Realización preferente de la invención.

Como es posible observar en las figuras adjuntas, la estribera oscilante posicionable para monturas de equitación está compuesta por una placa base (1), la cual dispone de unas hendiduras (2), y de unos orificios pasantes (3), solidaria a dicha placa base (1), se dispone la pletina separadora (4), la cual dispone a su vez de unos orificios pasantes (5).

Las hendiduras (2) tienen forma de V, y disponen de una zona redondeada en su parte superior, para la entrada y salida del gancho de sujeción de la correa del estribo (6).

El gancho de sujeción de la correa del estribo (6) dispone en su parte superior de un tetón (7) solidario al mismo, del cual nace el cuello (8), que termina en el tetón (9).

Los orificios pasantes (3) y los orificios pasantes (5), son los puntos por los cuales la estribera queda fijada a la montura.

El gancho de sujeción de la correa del estribo (6), puede situarse en tantas posiciones como hendiduras (2) se dispongan.

El gancho de sujeción de la correa del estribo (6) ejerce un movimiento libre y oscilante sobre la hendidura (2).

Una vez descrita suficientemente la naturaleza de la presente invención, así como una forma de llevarla a la práctica, solamente queda por añadir que
5 dicha invención puede sufrir ciertas variaciones en forma y materiales, siempre y cuando dichas alteraciones no varíen sustancialmente las características que se reivindican a continuación.

REIVINDICACIONES

1.- Estribera oscilante posicionable para monturas de equitación, caracterizada porque esta compuesta por una placa base (1), la cual dispone
5 de unas hendiduras (2), y de unos orificios pasantes (3), solidaria a dicha placa base (1), se dispone la pletina separadora (4), la cual dispone a su vez de unos orificios pasantes (5); las hendiduras (2) tienen forma de V, y disponen de una zona redondeada en su parte superior, para la entrada y salida del gancho de sujeción de la correa del estribo (6); dicho gancho de sujeción de la correa
10 del estribo (6) dispone en su parte superior de un tetón (7) solidario al mismo, del cual nace el cuello (8), que termina en el tetón (9).

2.- Estribera oscilante posicionable para monturas de equitación, según reivindicación primera, caracterizada porque los orificios pasantes (3) y los orificios pasantes (5), son los puntos por los cuales la estribera queda fijada a
15 la montura.

3.- Estribera oscilante posicionable para monturas de equitación, según reivindicación primera, caracterizada porque el gancho de sujeción de la correa del estribo (6), puede situarse en tantas posiciones como hendiduras (2) se dispongan.

20 4.- Estribera oscilante posicionable para monturas de equitación, según reivindicación primera y tercera, caracterizada porque el gancho de sujeción de la correa del estribo (6) ejerce un movimiento libre y oscilante sobre la hendidura (2).

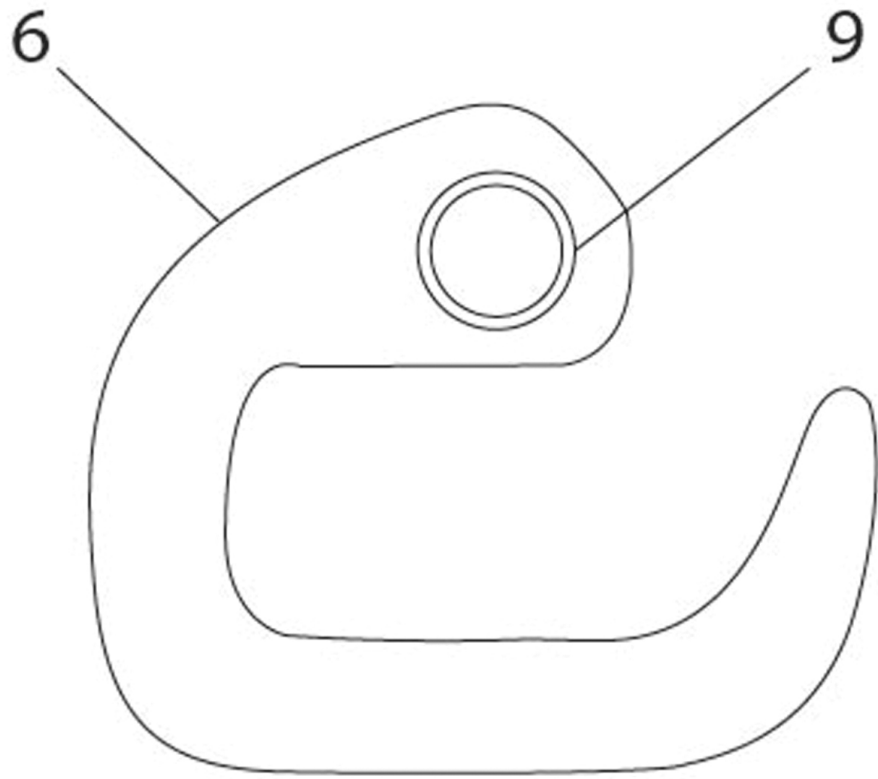


Fig. 1

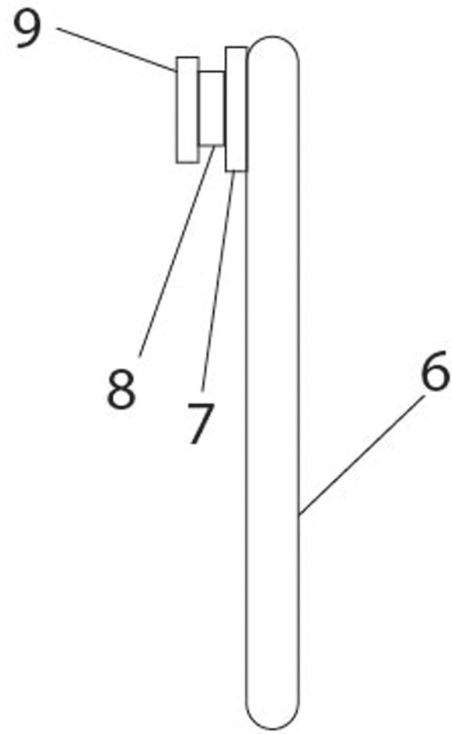


Fig. 2

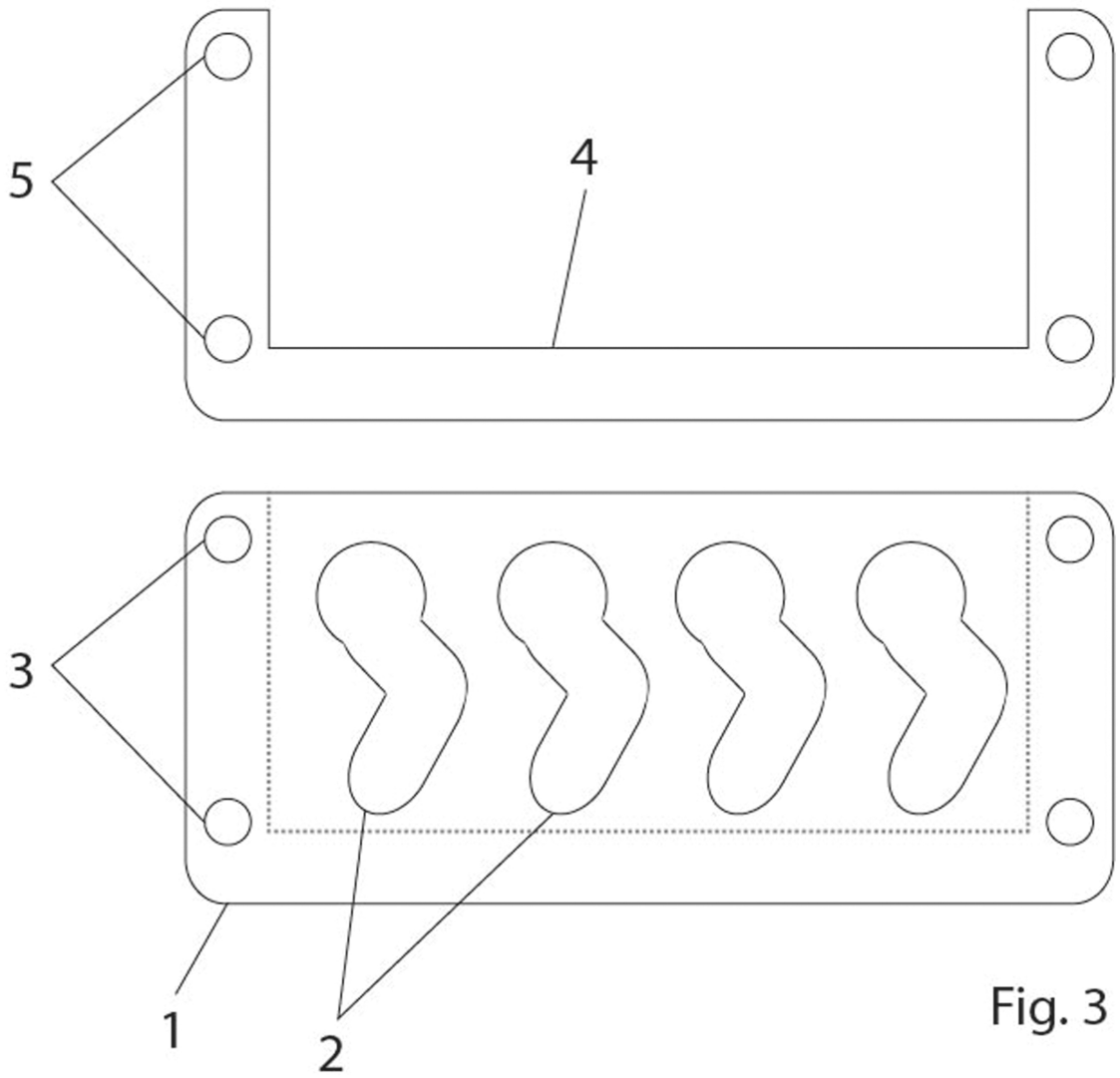


Fig. 3

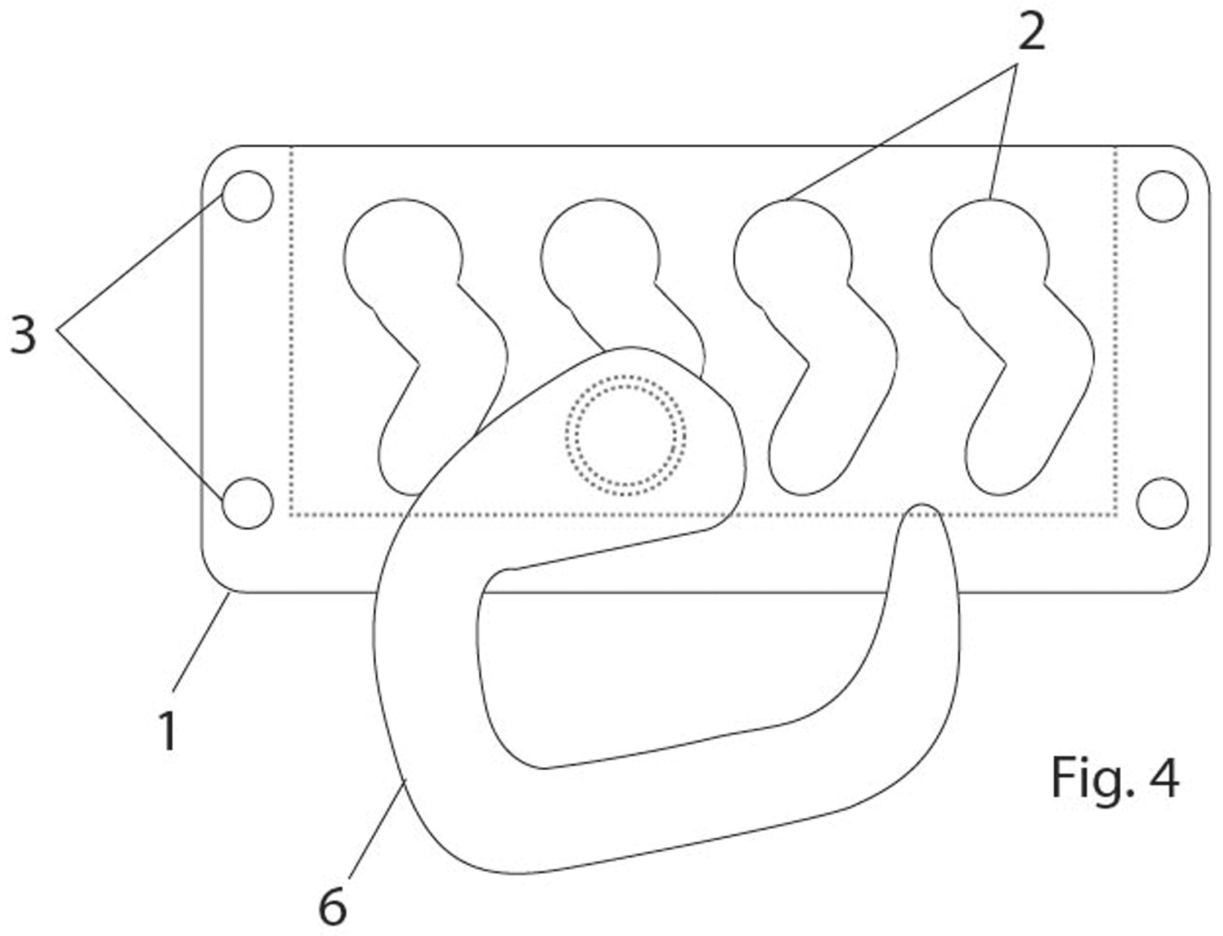


Fig. 4