

(12) SOLICITUD INTERNACIONAL PUBLICADA EN VIRTUD DEL TRATADO DE COOPERACIÓN
EN MATERIA DE PATENTES (PCT)

(19) Organización Mundial de la Propiedad

Intelectual
Oficina internacional



(43) Fecha de publicación internacional
1 de Diciembre de 2005 (01.12.2005)

PCT

(10) Número de Publicación Internacional
WO 2005/113385 A3

(51) Clasificación Internacional de Patentes:
B65D 83/36 (2006.01) **B65D 83/14** (2006.01)
B65D 83/32 (2006.01)

(21) Número de la solicitud internacional:
PCT/MX2005/000023

(22) Fecha de presentación internacional:
14 de Abril de 2005 (14.04.2005)

(25) Idioma de presentación: español

(26) Idioma de publicación: español

(30) Datos relativos a la prioridad:
PA/a/2004/003472
14 de Abril de 2004 (14.04.2004) MX

(71) Solicitante e

(72) Inventor: **RUIZ FLORES, Carlos Alberto** [MX/MX];
Calle Daniel Hernandez # 25B, Col.Los Cipreses Coyoacan,
Delegacion Coyoacan, C.P.04830 Mexico, D.F. (MX).

(81) Estados designados (a menos que se indique otra cosa, para toda clase de protección nacional admisible): AE, AG, AL, AM, AT, AU, AZ, BA, BB, BG, BR, BW, BY, BZ, CA, CH, CN, CO, CR, CU, CZ, DE, DK, DM, DZ, EC, EE, EG, ES, FI, GB, GD, GE, GH, GM, HR, HU, ID, IL, IN, IS, JP, KE, KG, KM, KP, KR, KZ, LC, LK, LR, LS, LT, LU, LV, MA, MD, MG, MK, MN, MW, MX, MZ, NA, NI, NO, NZ, OM, PG, PH, PL, PT, RO, RU, SC, SD, SE, SG, SK, SL, SM, SY, TJ, TM, TN, TR, TT, TZ, UA, UG, US, UZ, VC, VN, YU, ZA, ZM, ZW.

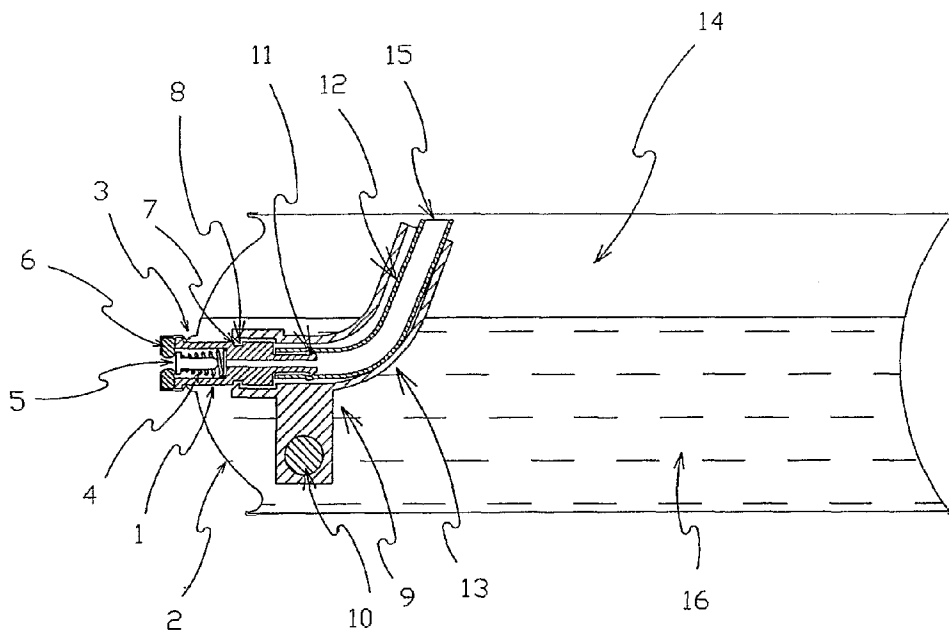
(84) Estados designados (a menos que se indique otra cosa, para toda clase de protección regional admisible): ARIPO (BW, GH, GM, KE, LS, MW, MZ, NA, SD, SL, SZ, TZ, UG, ZM, ZW), euroasiática (AM, AZ, BY, KG, KZ, MD, RU, TJ, TM), europea (AT, BE, BG, CH, CY, CZ, DE, DK, EE, ES, FI, FR, GB, GR, HU, IE, IS, IT, LT, LU, MC, NL, PL, PT, RO, SE, SI, SK, TR), OAPI (BF, BJ, CF, CG, CI, CM, GA, GN, GQ, GW, ML, MR, NE, SN, TD, TG).

Publicada:
— con informe de búsqueda internacional

[Continúa en la página siguiente]

(54) Title: DEVICE FOR THE CONTROLLED RELEASE OF PRODUCTS CONTAINED UNDER PRESSURISED

(54) Título: DISPOSITIVO PARA LA DESCARGA CONTROLADA DE PRODUCTOS CONTENIDOS A PRESIÓN



(57) Abstract: The invention relates to a device for the controlled release of products contained under pressure, which, regardless of the position of the container in relation to the horizontal, only allows (i) the release of the contents in the gaseous state or (ii) the release of the product and not the propellant. The inventive device, which is disposed inside the container, operates under the effect of gravity, affecting a weight that is built into a block which, by means of an elbow pipe, suitably directs the position of the end of a tube through which the product is released from inside the container in a controlled manner.

[Continúa en la página siguiente]

WO 2005/113385 A3



(88) Fecha de publicación del informe de búsqueda
internacional: 5 de Abril de 2007

*Para códigos de dos letras y otras abreviaturas, véase la sección
"Guidance Notes on Codes and Abbreviations" que aparece al
principio de cada número regular de la Gaceta del PCT.*

(57) **Resumen:** Dispositivo para la descarga controlada de productos contenidos a presión que independientemente de la posición que el contenedor guarde con respecto a la horizontal permitirá solamente la salida del contenido en estado gaseoso o bien solo la salida del producto y no la del propelente. Dispositivo que en el interior del contenedor opera por acción de la gravedad la que afectando a un peso integrado a un bloque que por medio de un tubo acodado dirige en forma apropiada la posición del extremo de una manguera por la que el producto es evacuado del interior del contenedor en la forma controlada.

INTERNATIONAL SEARCH REPORT

International application No.

PCT/ MX 2005/000023

A. CLASSIFICATION OF SUBJECT MATTER

IPC⁷ B65D83/36, B65D83/32, B65D83/14

According to International Patent Classification (IPC) or to both national classification and IPC

B. FIELDS SEARCHED

Minimum documentation searched (classification system followed by classification symbols)

IPC⁷ B65D83/14, /32, /36, /56, B05B11/00

Documentation searched other than minimum documentation to the extent that such documents are included in the fields searched

Electronic data base consulted during the international search (name of data base and, where practicable, search terms used)

CIBEPAT,EPODOC

C. DOCUMENTS CONSIDERED TO BE RELEVANT

Category*	Citation of document, with indication, where appropriate, of the relevant passages	Relevant to claim No.
Y	US 3223293 A () 14.12.1965, the whole document.	1-2
Y	US2556180 A () 12.06.1951, the whole document.	1-2
A	FR 2551828 A1 () 15.03.1985, drawing 1.	1-2
A	US1230423 A () 19.06.1917, the whole document.	1-2
A	US2792974 A () 21.05.1957, the whole document.	1-2
A	US2924360 A () 09.02.1960, the whole document.	1-2
A	US 3647119 A () 07.03.1972, the whole document.	1-2
A	US 3074601 A () 22.01.1963, the whole document.	1-2
A	US5611467 A () 18.03.1997, the whole document.	1-2
A	CH677197 A 5 () 30.04.1991, the whole document.	1-2
A	DE 3936409 A1 () 08.05.1991, the whole document.	1-2
A	DE4447087 A 1 () 04.07.1996, the whole document.	1-2

 Further documents are listed in the continuation of Box C.
 See patent family annex.

* Special categories of cited documents:

"A" document defining the general state of the art which is not considered to be of particular relevance

"E" earlier application or patent but published on or after the international filing date

"L" document which may throw doubts on priority claim(s) or which is cited to establish the publication date of another citation or other special reason (as specified)

"O" document referring to an oral disclosure, use, exhibition or other means

"P" document published prior to the international filing date but later than the priority date claimed

"T" later document published after the international filing date or priority date and not in conflict with the application but cited to understand the principle or theory underlying the invention

"X" document of particular relevance; the claimed invention cannot be considered novel or cannot be considered to involve an inventive step when the document is taken alone

"Y" document of particular relevance; the claimed invention cannot be considered to involve an inventive step when the document is combined with one or more other such documents, such combination being obvious to a person skilled in the art

"&" document member of the same patent family

Date of the actual completion of the international search

13 July 2005

Date of mailing of the international search report

18 July 2005

Name and mailing address of the ISA/

S.P.T.O.

Authorized officer

RAFAEL DE LA CIERVA GARCIA-BERMEDEZ

Facsimile No.

C/Panamá 1, 28071 Madrid, España.
Nº de fax 34 91 3495304

Telephone No.

+ 91 349 54 71

INTERNATIONAL SEARCH REPORT

International application No.

PCT/ MX 2005/000023

Box No. II Observations where certain claims were found unsearchable (Continuation of item 2 of first sheet)

This international search report has not been established in respect of certain claims under Article 17(2)(a) for the following reasons:

1. Claims Nos.:
because they relate to subject matter not required to be searched by this Authority, namely:

2. Claims Nos.: **3**
because they relate to parts of the international application that do not comply with the prescribed requirements to such an extent that no meaningful international search can be carried out, specifically:

The claim is not supported by the description and does not specify any technical feature of the invention

3. Claims Nos.:
because they are dependent claims and are not drafted in accordance with the second and third sentences of Rule 6.4(a).

Box No. III Observations where unity of invention is lacking (Continuation of item 3 of first sheet)

This International Searching Authority found multiple inventions in this international application, as follows:

1. As all required additional search fees were timely paid by the applicant, this international search report covers all searchable claims.
2. As all searchable claims could be searched without effort justifying additional fees, this Authority did not invite payment of additional fees.
3. As only some of the required additional search fees were timely paid by the applicant, this international search report covers only those claims for which fees were paid, specifically claims Nos.:

4. No required additional search fees were timely paid by the applicant. Consequently, this international search report is restricted to the invention first mentioned in the claims; it is covered by claims Nos.:

Remark on Protest

- The additional search fees were accompanied by the applicant's protest and, where applicable, the payment of a protest fee.
- The additional search fees were accompanied by the applicant's protest but the applicable protest fee was not paid within the time limit specified in the invitation.
- No protest accompanied the payment of additional search fees.

INTERNATIONAL SEARCH REPORT

Information on patent family members

International application No.

PCT/ MX 2005/000023

Patent document cited in the search report	Publication date	Patent family member(s)	Publication date
US 3223293 A	14.12.1965	FR 1407434 A GB 1079253 A DE 1475158 A1	30.07.1965 16.08.1967 30.01.1969
----- US2556180 A	----- 12.06.1951	----- NONE	----- -----
----- FR 2551828 A1	----- 15.03.1985	----- DE 3433496 A1	----- 28.03.1985 28.03.1985 28.03.1985
----- US1230423 A	----- 19.06.1917	----- NONE	----- -----
----- US2792974 A	----- 21.05.1957	----- NONE	----- -----
----- US2924360 A	----- 09.02.1960	----- NONE	----- -----
----- US 3647119 A	----- 07.03.1972	----- CA 928674 A1	----- 19.06.1973 19.06.1973 19.06.1973
----- US 3074601 A	----- 22.01.1963	----- FR 1174363 A GB 817810 A	----- 10.03.1959 06.08.1959 06.08.1959
----- US5611467 A	----- 18.03.1997	----- NONE	----- -----
----- CH677197 A 5	----- 30.04.1991	----- NONE	----- -----
----- DE 3936409 A1	----- 08.05.1991	----- DE 8912949 U	----- 15.02.1990
----- DE4447087 A 1	----- 04.07.1996	----- NONE	----- -----

INFORME DE BÚSQUEDA INTERNACIONAL

Solicitud internacional nº
PCT/ MX 2005/000023

A. CLASIFICACIÓN DEL OBJETO DE LA SOLICITUD

CIP⁷ B65D83/36, B65D83/32, B65D83/14

De acuerdo con la Clasificación Internacional de Patentes (CIP) o según la clasificación nacional y la CIP.

B. SECTORES COMPRENDIDOS POR LA BÚSQUEDA

Documentación mínima buscada (sistema de clasificación seguido de los símbolos de clasificación)

CIP⁷ B65D83/14, /32, /36, /56, B05B11/00

Otra documentación consultada, además de la documentación mínima, en la medida en que tales documentos formen parte de los sectores comprendidos por la búsqueda

Bases de datos electrónicas consultadas durante la búsqueda internacional (nombre de la base de datos y, si es posible, términos de búsqueda utilizados)

CIBEPAT,EPODOC

C. DOCUMENTOS CONSIDERADOS RELEVANTES

Categoría*	Documentos citados, con indicación, si procede, de las partes relevantes	Relevante para las reivindicaciones nº
Y	US 3223293 A () 14.12.1965, todo el documento.	1-2
Y	US2556180 A () 12.06.1951, todo el documento.	1-2
A	FR 2551828 A1 () 15.03.1985, figura 1.	1-2
A	US1230423 A () 19.06.1917, todo el documento.	1-2
A	US2792974 A () 21.05.1957, todo el documento.	1-2
A	US2924360 A () 09.02.1960, todo el documento.	1-2
A	US 3647119 A () 07.03.1972, todo el documento.	1-2
A	US 3074601 A () 22.01.1963, todo el documento.	1-2
A	US5611467 A () 18.03.1997, todo el documento.	1-2
A	CH677197 A 5 () 30.04.1991, todo el documento.	1-2
A	DE 3936409 A1 () 08.05.1991, todo el documento.	1-2
A	DE4447087 A 1 () 04.07.1996, todo el documento.	1-2

En la continuación del recuadro C se relacionan otros documentos Los documentos de familias de patentes se indican en el anexo

* Categorías especiales de documentos citados:	"T"	documento ulterior publicado con posterioridad a la fecha de presentación internacional o de prioridad que no pertenece al estado de la técnica pertinente pero que se cita por permitir la comprensión del principio o teoría que constituye la base de la invención.
"A" documento que define el estado general de la técnica no considerado como particularmente relevante.	"X"	documento particularmente relevante; la invención reivindicada no puede considerarse nueva o que implique una actividad inventiva por referencia al documento aisladamente considerado.
"E" solicitud de patente o patente anterior pero publicada en la fecha de presentación internacional o en fecha posterior.	"Y"	documento particularmente relevante; la invención reivindicada no puede considerarse que implique una actividad inventiva cuando el documento se asocia a otro u otros documentos de la misma naturaleza, cuya combinación resulta evidente para un experto en la materia.
"L" documento que puede plantear dudas sobre una reivindicación de prioridad o que se cita para determinar la fecha de publicación de otra cita o por una razón especial (como la indicada).	"&"	documento que forma parte de la misma familia de patentes.
"O" documento que se refiere a una divulgación oral, a una utilización, a una exposición o a cualquier otro medio.		
"P" documento publicado antes de la fecha de presentación internacional pero con posterioridad a la fecha de prioridad reivindicada.		

Fecha en que se ha concluido efectivamente la búsqueda internacional.

13 julio 2005 (13.07.2005)

Fecha de expedición del informe de búsqueda internacional

18 JULIO 2005 (18.07.2005)

Nombre y dirección postal de la Administración encargada de la búsqueda internacional O.E.P.M.

C/Panamá 1, 28071 Madrid, España.
Nº de fax 34 91 3495304

Funcionario autorizado

RAFAEL DE LA CIERVA GARCIA-BERMEDEZ

Nº de teléfono + 91 349 54 71

INFORME DE BÚSQUEDA INTERNACIONAL

Solicitud internacional n°

PCT/ MX 2005/000023

Recuadro II Observaciones cuando se estime que algunas reivindicaciones no pueden ser objeto de búsqueda (Continuación del punto 2 de la primera hoja)

De conformidad con el artículo 17(2)(a), algunas reivindicaciones no han podido ser objeto de búsqueda por los siguientes motivos:

1. Las reivindicaciones n^{os}:
se refieren a un objeto con respecto al cual esta Administración no está obligada a proceder a la búsqueda, a saber:

2. Las reivindicaciones n^{os}: 3
se refieren a elementos de la solicitud internacional que no cumplen con los requisitos establecidos, de tal modo que no pueda efectuarse una búsqueda provechosa, concretamente:

La reivindicación 3 no esta soportada en la descripción y tampoco especifica ninguna característica técnica de la invención.

3. Las reivindicaciones n^{os}:
son reivindicaciones dependientes y no están redactadas de conformidad con los párrafos segundo y tercero de la regla 6.4(a).

Recuadro III Observaciones cuando falta unidad de invención (Continuación del punto 3 de la primera hoja)

La Administración encargada de la Búsqueda Internacional ha detectado varias invenciones en la presente solicitud internacional, a saber:

1. Dado que todas las tasas adicionales han sido satisfechas por el solicitante dentro del plazo, el presente informe de búsqueda internacional comprende todas las reivindicaciones que pueden ser objeto de búsqueda.
2. Dado que todas las reivindicaciones que pueden ser objeto de búsqueda pueden serlo sin un esfuerzo particular que justifique una tasa adicional, esta Administración no ha invitado al pago de ninguna tasa de esta naturaleza
3. Dado que tan sólo una parte de las tasas adicionales solicitadas ha sido satisfecha dentro del plazo por el solicitante, el presente informe de búsqueda internacional comprende solamente aquellas reivindicaciones respecto de las cuales han sido satisfechas las tasas, concretamente las reivindicaciones n^{os}:
4. Ninguna de las tasas adicionales solicitadas ha sido satisfecha por el solicitante dentro de plazo. En consecuencia, el presente informe de búsqueda internacional se limita a la invención mencionada en primer término en las reivindicaciones, cubierta por las reivindicaciones n^{os}:

Indicación en cuanto a la protesta

- Se acompañó a las tasas adicionales una protesta por parte del solicitante y, en su caso, el pago de una tasa de protesta.
- Se acompañó a las tasas adicionales la protesta del solicitante, pero la tasa de protesta aplicable no se pagó en el plazo establecido.
- El pago de las tasas adicionales no ha sido acompañado de ninguna protesta.

INFORME DE BÚSQUEDA INTERNACIONAL

Información relativa a miembros de familias de patentes

Solicitud internacional n°

PCT/ MX 2005/000023

Documento de patente citado en el informe de búsqueda	Fecha de publicación	Miembro(s) de la familia de patentes	Fecha de publicación
US 3223293 A	14.12.1965	FR 1407434 A GB 1079253 A DE 1475158 A1	30.07.1965 16.08.1967 30.01.1969
US2556180 A	12.06.1951	NINGUNO	-----
FR 2551828 A1	15.03.1985	DE 3433496 A1	28.03.1985 28.03.1985 28.03.1985
US1230423 A	19.06.1917	NINGUNO	-----
US2792974 A	21.05.1957	NINGUNO	-----
US2924360 A	09.02.1960	NINGUNO	-----
US 3647119 A	07.03.1972	CA 928674 A1	19.06.1973 19.06.1973 19.06.1973
US 3074601 A	22.01.1963	FR 1174363 A GB 817810 A	10.03.1959 06.08.1959 06.08.1959
US5611467 A	18.03.1997	NINGUNO	-----
CH677197 A 5	30.04.1991	NINGUNO	-----
DE 3936409 A1	08.05.1991	DE 8912949 U	15.02.1990
DE4447087 A 1	04.07.1996	NINGUNO	-----