



(12) 实用新型专利

(10) 授权公告号 CN 204920337 U

(45) 授权公告日 2015. 12. 30

(21) 申请号 201520610332. 1

(22) 申请日 2015. 08. 13

(73) 专利权人 郑俭余

地址 321017 浙江省金华市婺城区西关街道
双溪西路 529 号 2 幢 2 单元 201 室

(72) 发明人 郑俭余

(51) Int. Cl.

E04H 6/06(2006. 01)

E04H 6/42(2006. 01)

(ESM) 同样的发明创造已同日申请发明专利

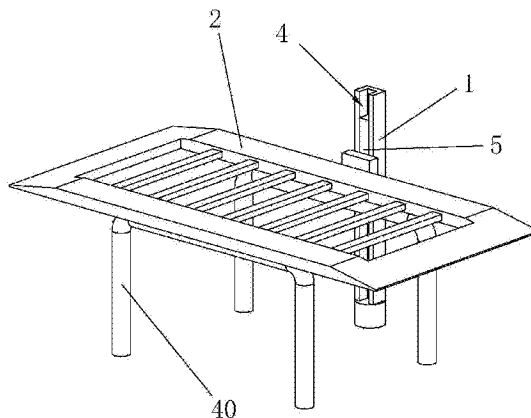
权利要求书2页 说明书6页 附图8页

(54) 实用新型名称

单立柱路边停车库

(57) 摘要

本实用新型提供了一种单立柱路边停车库，属于立体停车库技术领域。它解决了现有的立体停车库需要占用较大路面面积的问题。本单立柱路边停车库包括一根竖直设置的立柱、载车台、停车架和驱动立柱水平转动的转动机构，停车架设置在道路外侧，其高出地面部分设有停车位，立柱位于停车架的侧部，立柱上竖直设有升降导轨，升降导轨上设有能沿升降导轨上下升降的升降块，所述升降块与升降导轨之间设有升降系统，升降块与载车台连接，能带动载车台上下升降。本单立柱路边停车库可以建在路边，停车架部分直接在路边的绿化带及灌木丛的上方架设，不占用路面及路边绿化带空间，适合在现有建成小区的路边进行改造安装。



1. 一种单立柱路边停车库,其特征在于,包括一根竖直设置的立柱(1)、载车台(2)、停车架(3)和驱动立柱(1)水平转动的转动机构,停车架(3)设置在道路外侧,其高出地面部分设有停车位,立柱(1)位于停车架(3)的侧部,立柱(1)上竖直设有升降导轨(4),升降导轨(4)上设有能沿升降导轨(4)上下升降的升降块(5),所述升降块(5)与升降导轨(4)之间设有升降系统,升降块(5)与载车台(2)连接,能带动载车台(2)上下升降。

2. 根据权利要求1所述的单立柱路边停车库,其特征在于,所述载车台(2)的中部具有镂空结构或栅格结构。

3. 根据权利要求1或2所述的单立柱路边停车库,其特征在于,所述的升降块(5)与载车台(2)之间通过可分离结构连接,所述的可分离结构包括与载车台(2)固定连接的连接块(11),连接块(11)的底部竖直开设有离合插口(12),升降块(5)的外侧固定设有离合插头(13),所述的离合插头(13)能从离合插口(12)竖直插入将连接块(11)托住或从离合插口(12)中抽离。

4. 根据权利要求3所述的单立柱路边停车库,其特征在于,所述离合插头(13)的两侧相对于升降块(5)超出形成凸边(14),连接块(11)面向升降导轨(4)的一侧开设有与上述离合插口(12)连通的插槽(15),插槽(15)的两侧为挡边(16),离合插头(13)插入至离合插口(12)后,所述凸边(14)被对应的挡边(16)所挡,离合插头(13)与升降块(5)连接的部分位于插槽(15)内。

5. 根据权利要求1或2所述的单立柱路边停车库,其特征在于,所述停车架的上表面竖直设有若干锁定杆,载车台的底部设有与上述锁定杆一一对应的插孔,插孔的下端口设有喇叭状的导向口。

6. 根据权利要求3所述的单立柱路边停车库,其特征在于,所述停车架(3)的上表面竖直设有锁定杆(25),载车台(2)的底部设有卡扣(23),锁定杆(25)的侧部设有卡口(24),上述卡扣(23)通过转轴与载车台(2)转动连接,并且其中一端设有卡钩(26),所述卡扣(23)能绕转轴转动使卡扣(23)的卡钩(26)扣入对应锁定杆(25)的卡口(24)内。

7. 根据权利要求6所述的单立柱路边停车库,其特征在于,所述载车台(2)的底部位于一侧还固定设有矫正座(37),矫正座(37)的底部具有喇叭状的导向插口(39),矫正座(37)的侧部设有卡入口(38),上述锁定杆(25)从导向插口(39)插入至矫正座(37)之后,矫正座(37)侧部的卡入口(38)能与锁定杆(25)侧部的卡口(24)正对,卡扣(23)的卡钩(26)从矫正座(37)的外侧通过该卡入口(38)与矫正座(37)内部锁定杆(25)上的卡口(24)扣接锁定。

8. 根据权利要求6所述的单立柱路边停车库,其特征在于,所述的载车台(2)与升降块(5)之间设有驱动卡扣(23)动作的锁定驱动机构,该锁定驱动机构包括拉绳和驱动柱(36),上述升降块(5)的外侧设有解锁凸块(35),拉绳的一端与卡扣(23)的一端连接,另一端与驱动柱(36)连接,所述的驱动柱(36)挡于离合插头(13)插入离合插口(12)时解锁凸块(35)的运动路径,解锁凸块(35)推动驱动柱(36)运动时,驱动柱(36)能拽拉拉绳从而驱动上述卡扣(23)解锁,驱动柱(36)与载车台(2)之间、卡扣(23)与载车台(2)之间均设有复位弹簧。

9. 根据权利要求1或2所述的单立柱路边停车库,其特征在于,所述的停车架(3)和载车台(2)之间还设有防漏电充电机构,该防漏电充电机构包括受电接头(27)、供电接头、充

电桩和固定座 (28), 固定座 (28) 固定设置在停车架 (3) 上, 其具有内腔且上端开口 (29), 开口 (29) 处设有将该开口 (29) 盖住的盖板 (30), 上述供电接头设置在固定座 (28) 的内腔中且与供电电源电性连通, 受电接头 (27) 设置在载车台 (2) 的底部, 载车台 (2) 向下运动停放到位后, 受电接头 (27) 和供电接头上下正对且受电接头 (27) 通过开口 (29) 插入至固定座 (28) 的内腔中与所述供电接头实现电性连通, 盖板 (30) 与载车台 (2) 之间设有根据载车台 (2) 上下运动控制盖板 (30) 动作以改变开口 (29) 启闭状态的启闭机构, 充电桩设置在载车台 (2) 上, 上面设有与受电接头 (27) 电性连通的充电接头。

10. 根据权利要求 9 所述的单立柱路边停车库, 其特征在于, 所述的启闭机构包括推杆 (34) 和扭簧 (31), 上述盖板 (30) 通过扭簧 (31) 转动设置在固定座 (28) 上, 所述盖板 (30) 位于扭簧 (31) 的两侧分别为用于盖住固定座 (28) 开口 (29) 的盖片 (32) 和驱动盖板 (30) 转动的驱动片 (33), 推杆 (34) 竖直向下固定设置在载车台 (2) 的底部, 上述驱动片 (33) 挡于载车台 (2) 停放到位时推杆 (34) 的竖直运动路径上。

单立柱路边停车库

技术领域

[0001] 本实用新型属于立体停车库技术领域,涉及一种单立柱路边停车库。

背景技术

[0002] 随着城市人口的增长及城市建筑、城市交通工具数量的增加,使得城市内的用地变得越来越紧张,因此汽车停车场所,由平面停车库向立体停车库演变,现代立体停车库成为了一种独特的、具有较强实用性、标志性和方便快捷性的城市建筑。

[0003] 目前立体停车库大多都是双层以上的停车库,底层车位的车辆可以直接进出,这种车库需要占用路边较大范围的绿化面积。另外,年代较早的小区中道路普遍较窄,并且没有预留大面积的空地,没有条件直接在道路上或空地上安装立体车库。为此,目前阶段,立体停车库还普遍应用在地下停车场或大型地面停车场中,集中改造安装而成。

实用新型内容

[0004] 本实用新型的目的是针对现有的立体停车库需要占用较大路面面积的问题,而提出了一种不占用路面通行道路,可在小区绿化带上进行改造的单立柱路边停车库。

[0005] 本实用新型的目的可通过下列技术方案来实现:

[0006] 一种单立柱路边停车库,其特征在于,包括一根竖直设置的立柱、载车台、停车架和驱动立柱水平转动的转动机构,停车架设置在道路外侧,其高出地面部分设有停车位,立柱位于停车架的侧部,立柱上竖直设有升降导轨,升降导轨上设有能沿升降导轨上下升降的升降块,所述升降块与升降导轨之间设有升降系统,升降块与载车台连接,能带动载车台上下升降。

[0007] 在上述的单立柱路边停车库中,所述载车台的中部具有镂空结构或栅格结构。便于阳光穿过载车台照射到载车台下方的绿化植被。

[0008] 在上述的单立柱路边停车库中,所述的停车架包括两个倒扣的U形支架,两个支架并排间隔设置。

[0009] 在上述的单立柱路边停车库中,所述的升降块与载车台之间通过可分离结构连接,所述的可分离结构包括与载车台固定连接的连接块,连接块的底部竖直开设有离合插口,升降块的外侧固定设有离合插头,所述的离合插头能从离合插口竖直插入将连接块托住或从离合插口中抽离。离合插头插入离合插口后,升降块连同离合插头能将连接块和载车台托住,使载车台能随升降块上下升降。而当载车台下降过程中被对应车位处的停车架部分托住时,离合插头随升降块继续下降并从离合插口中抽离,此时载车台停放到对应的停车位上,而离合插头则能与其他载车台配合连接驱动。通过此结构,可以让停车库向多层方向发展。

[0010] 在上述的单立柱路边停车库中,所述离合插头的两侧相对于升降块超出形成凸边,连接块面向升降导轨的一侧开设有与上述离合插口连通的插槽,插槽的两侧为挡边,离合插头插入至离合插口后,所述凸边被对应的挡边所挡,离合插头与升降块连接的部分位

于插槽内。增加插槽后,能确保离合插头插入离合插口的插入深度以及离合插头和升降块之间的连接强度。

[0011] 在上述的单立柱路边停车库中,所述离合插头上端部和连接块的内部均设有滚轮。

[0012] 在上述的单立柱路边停车库中,所述停车架的上表面竖直设有若干锁定杆,载车台的底部设有与上述锁定杆一一对应的插孔,插孔的下端口设有喇叭状的导向口。载车台下降停靠时,锁定杆能一一对应插入到对应的插孔内,对载车台水平方向进行锁定,载车台竖直方向依靠停车架和固连的升降块进行锁定。

[0013] 在上述的单立柱路边停车库中,所述停车架的上表面竖直设有锁定杆,载车台的底部设有卡扣,锁定杆的侧部设有卡口,上述卡扣通过转轴与载车台转动连接,并且其中一端设有卡钩,所述卡扣能绕转轴转动使卡扣的卡钩扣入对应锁定杆的卡口内。载车台停靠完毕后,卡扣与锁定杆扣接锁定,确保车辆停放后的稳定性,可以根据实际情况多设置几组。

[0014] 在上述的单立柱路边停车库中,所述载车台的底部位于卡扣的一侧还固定设有矫正座,矫正座的底部具有喇叭状的导向插口,矫正座的侧部设有卡入口,上述锁定杆从导向插口插入至矫正座之后,矫正座侧部的卡入口能与锁定杆侧部的卡口正对,卡扣的卡钩从矫正座的外侧通过该卡入口与矫正座内部锁定杆上的卡口扣接锁定。

[0015] 在上述的单立柱路边停车库中,所述的载车台与升降块之间设有驱动卡扣动作的锁定驱动机构,该锁定驱动机构包括拉绳和驱动柱,上述升降块的外侧设有解锁凸块,拉绳的一端与卡扣的一端连接,另一端与驱动柱连接,所述的驱动柱挡于离合插头插入离合插口时解锁凸块的运动路径,解锁凸块推动驱动柱运动时,驱动柱能拽拉拉绳从而驱动上述卡扣解锁,驱动柱与载车台之间、卡扣与载车台之间均设有复位弹簧。利用解锁凸块、驱动柱和拉绳的机械关系来控制卡扣的锁定和解锁。载车台事先停靠在停车架上时,卡扣卡入锁定杆的卡口内,实现锁定;当需要搬运载车台时,离合插头插入离合插口过程中,解锁凸块随升降块运动推动驱动柱向上运动,驱动柱拽拉拉绳,由拉绳拉动卡扣旋转并从卡口中转出,实现解锁;在搬运过程中,由于离合插头始终插在离合插口内,上述卡扣一直保持在解锁状态;升降块将载车台搬运停放至停车架上之后,若离合插头不抽离,卡扣和锁定杆处于非锁定状态;升降块下降,离合插头抽离,驱动柱和卡扣复位,卡扣重新卡进卡口内,实现锁定。

[0016] 在上述的单立柱路边停车库中,所述的转动机构包括转动电机、蜗轮和蜗杆,蜗轮水平设置且与立柱固连,蜗杆与蜗轮啮合,所述转动电机与蜗杆连接。

[0017] 在上述的单立柱路边停车库中,所述的升降系统为升降链条、升降电机和多个升降链轮,升降链轮上下分布设置在升降导轨内,升降链条绕在上述升降链轮上,所述升降电机与其中一个升降链轮连接,上述升降块固定在升降链条的一边。

[0018] 在上述的单立柱路边停车库中,所述的停车架和载车台之间还设有防漏电充电机构,该防漏电充电机构包括受电接头、供电接头、充电桩和固定座,固定座固定设置在停车架上,其具有内腔且上端开口,开口处设有将该开口盖住的盖板,上述供电接头设置在固定座的内腔中且与供电电源电性连通,受电接头设置在载车台的底部,载车台向下运动停放到位后,受电接头和供电接头上下正对且受电接头通过开口插入至固定座的内腔中与所述

供电接头实现电性连通,盖板与载车台之间设有根据载车台上下运动控制盖板动作以改变开口启闭状态的启闭机构,充电桩设置在载车台上,上面设有与受电接头电性连通的充电接头。

[0019] 在上述的单立柱路边停车库中,所述的启闭机构包括推杆和扭簧,上述盖板通过扭簧转动设置在固定座上,所述盖板位于扭簧的两侧分别为用于盖住固定座开口的盖片和驱动盖板转动的驱动片,推杆竖直向下固定设置在载车台的底部,上述驱动片挡于载车台停放到位时推杆的竖直运动路径上。

[0020] 与现有技术相比,本单立柱路边停车库可以建在路边,停车架部分直接在路边的绿化带及灌木丛的上方架设,未停放车辆时,载车台和停车架上具有充足的镂空结构保证了下方绿色植被的光照需求,不占用路面及路边绿化带空间,适合在现有建成小区的路边进行改造安装,充分利用现有空间。通过可分离结构能通过一个共用的升降块实现搬运,停放到位后即可将升降块与载车台实现分离,在往更多层立体车库方向发展时,能保证整体结构简单化,降低成本,提高系统稳定性。

附图说明

[0021] 图 1 是实施例 1 的结构示意图。

[0022] 图 2 是实施例 1 中载车台与支架配合锁定的局部剖视图。

[0023] 图 3 是实施例 2 的立体结构示意图。

[0024] 图 4 是实施例 2 另一角度的立体结构示意图。

[0025] 图 5 是去除载车台之后的结构示意图。

[0026] 图 6 升降块与连接块的结构示意图。

[0027] 图 7 是载车台的载车架结构示意图。

[0028] 图 8 是载车板的结构示意图。

[0029] 图 9 是载车板相邻两载板之间的连接结构示意图。

[0030] 图 10 是卡扣和锁定杆配合的结构示意图。

[0031] 图 11 是防漏电充电装置的结构示意图。

[0032] 图中,1、立柱;2、载车台;3、停车架;4、升降导轨;5、升降块;6、转动电机;7、支柱;8、挡沿;9、停车台;10、支撑柱;11、连接块;12、离合插口;13、离合插头;14、凸边;15、插槽;16、挡边;17、滚轮;18、载车架;19、载车板;20、载板;21、折边;22、回转弯折边;23、卡扣;24、卡口;25、锁定杆;26、卡钩;27、受电接头;28、固定座;29、开口;30、盖板;31、扭簧;32、盖片;33、驱动片;34、推杆;35、解锁凸块;36、驱动柱;37、矫正座;38、卡入口;39、导向插口;40、支架;41、插孔;42、导向口。

具体实施方式

[0033] 以下是本实用新型的具体实施例并结合附图,对本实用新型的技术方案作进一步的描述,但本实用新型并不限于这些实施例。

[0034] 实施例 1

[0035] 如图 1 所示,本单立柱路边停车库包括一根竖直设置的立柱 1、载车台 2、停车架 3 和驱动立柱 1 水平转动的转动机构,立柱 1 上竖直设有升降导轨 4,升降导轨 4 上设有能沿

升降导轨 4 上下升降的升降块 5, 所述升降块 5 与升降导轨 4 之间设有升降系统。立柱 1 位于道路的一侧, 而其侧部的停车架 3 直接在路边的绿化带及灌木丛的上方架设, 本实施例中, 载车台 2 的中部具有镂空结构或栅格结构, 而停车架包括两个倒扣的 U 形支架 40, 两个支架 40 并排间隔设置, 支架 40 的上部提供了一个停车位, 此时升降块 5 与载车台 2 固连。

[0036] 如图 2 所示, 支架 40 与载车台 2 之间还设置了锁定机构用于载车台 2 停放完成后对其进行锁定, 提高安全性。该锁定机构包括竖直设置在支架 40 上表面的若干锁定杆 25, 载车台 2 的底部设有与上述锁定杆 25 一一对应的插孔 41, 插孔 41 的下端口设有喇叭状的导向口 42。载车台 2 下降停放时, 锁定杆 25 能一一对应插入到对应的插孔 41 内, 导向口 42 起导向作用, 便于锁定杆 25 插入的同时还能纠正载车台 2 的偏移位置。

[0037] 如图 1 和图 2 所示, 支架 40 提供的唯一停车位上未停放车辆, 升降块 5 与载车台 2 固定连接, 锁定杆 25 配合插设在对应插孔 41 内, 此时, 载车台 2 和停车架 3 上具有充足的镂空结构保证了下方绿色植被的光照需求。需要在该车位停车时, 升降系统带动升降块 5 上升, 升降块 5 带动载车台 2 上升一小短距离, 使锁定杆 25 从插孔 41 内抽离; 接下来转动机构工作, 带动立柱 1、升降块 5 及载车台 2 旋转 180° , 将载车台 2 转至路面上方; 最后由升降系统带动升降块 5 和载车台 2 下降至地面, 车辆驶上载车台 2。升降系统带动升降块 5 和停有车辆的载车台 2 上升至超出支架 40 一定高度处, 并通过转动机构驱动反转 180° , 使载车台 2 刚好转至停车位的正上方, 接下来载车台 2 下降, 将载车台 2 停放到支架 40 上, 下降过程中, 锁定杆 25 插入对应的插孔 41 内, 车辆停放完成。

[0038] 实施例 2

[0039] 如图 3 和图 4 所示, 本单立柱路边停车库包括一根竖直设置的立柱 1、载车台 2、停车架 3 和驱动立柱 1 水平转动的转动机构, 立柱 1 上竖直设有升降导轨 4, 升降导轨 4 上设有能沿升降导轨 4 上下升降的升降块 5, 所述升降块 5 与升降导轨 4 之间设有升降系统, 升降块 5 与载车台 2 之间通过可分离结构连接。本实施例中, 停车架 3 至上而下提供了两个停车位, 每个停车位均对应一个载车台 2。

[0040] 转动机构包括转动电机 6、蜗轮和蜗杆, 蜗轮水平设置且与立柱 1 固连, 蜗杆与蜗轮啮合, 所述转动电机 6 与蜗杆连接。升降系统为升降链条、升降电机和多个升降链轮, 升降链轮上下分布设置在升降导轨 4 内, 升降链条绕在上述升降链轮上, 所述升降电机与其中一个升降链轮连接, 上述升降块 5 固定在升降链条的一边。除此之外, 升降系统还可以采用绳索牵引、齿轮沿齿条啮合自爬式升降以及气缸或油缸的举升等形式来实现。

[0041] 如图 5 所示, 本实施例中的停车架 3 提供两个停车位, 底层停车位由四个支柱 7 构成, 该停车位的载车台 2 可直接停靠在支柱 7 上, 各支柱 7 的上端面外侧部设有挡沿 8, 起限位作用, 上层停车架 3 呈倒 L 形, 包括水平的停车台 9 和竖直的支撑柱 10, 停车台 9 的一端与支撑柱 10 固连, 另一端向远离立柱 1 方向水平伸出, 支撑柱 10 与立柱 1 并排并位于立柱 1 旋转侧的另一侧。

[0042] 如图 6 所示, 可分离结构包括与载车台 2 固定连接的连接块 11, 连接块 11 的底部设有离合插口 12, 升降块 5 的外侧设有离合插头 13, 所述的离合插头 13 能从离合插口 12 竖直插入将连接块 11 托住或从离合插口 12 中抽离。离合插头 13 的两侧相对于升降块 5 超出形成凸边 14, 连接块 11 面向升降导轨 4 的一侧开设有与上述离合插口 12 连通的插槽 15, 插槽 15 的两侧为挡边 16, 离合插头 13 插入至离合插口 12 后, 所述凸边 14 被对应的挡

边 16 所挡, 离合插头 13 与升降块 5 连接的部分位于插槽 15 处。离合插头 13 上端部和连接块 11 的内部均设有滚轮 17。

[0043] 如图 7- 图 9 所示, 载车台 2 包括载车架 18 和载车板 19, 载车板 19 铺设在载车架 18 的上表面, 上述连接块 11 固定在载车架 18 的侧部。所述的载车板 19 由多块载板 20 依次拼接而成, 相邻两块载板 20 的连接处分别设有折边 21 和回转弯折边 22, 所述折边 21 贴合在对应回转弯折边 22 的内壁并通过焊接固连在一起。当然, 在必要情况下, 也可以将载车板 19 制成类似于实施例 1 中的镂空机构, 以保证下方植被的光照需求。

[0044] 如图 10 所示, 停车台 9 的上表面竖直设有锁定杆 25, 锁定杆 25 的侧部设有卡口 24, 载车台 2 的载车架 18 底部设有卡扣 23 和矫正座 37, 矫正座 37 位于卡扣 23 的一侧且底部具有喇叭状的导向插口 39, 矫正座 37 的侧部设有卡入口 38, 锁定杆 25 从导向插口 39 插入至矫正座 37 之后, 矫正座 37 侧部的卡入口 38 能与锁定杆 25 侧部的卡口 24 正对, 卡扣 23 的中部与载车架 18 转动连接, 并且其中一端设有卡钩 26, 所述卡扣 23 能绕转轴转动使卡扣 23 的卡钩 26 从矫正座 37 的外侧通过该卡入口 38 与矫正座 37 内部锁定杆 25 上的卡口 24 扣接锁定。

[0045] 如图 3 和 2 所示, 此时两层停车架 3 上均未停放车辆, 升降块 5 位于上部与上层停车位的载车台 2 配合连接, 需要在该车位停车时, 升降系统带动升降块 5 上升, 升降块 5 将连接块 11 和上层的载车台 2 托起一小短距离, 载车台 2 与上层的停车台 9 分离; 接下来转动机构工作, 带动立柱 1、升降块 5 及上层的载车台 2 旋转 180° , 将载车台 2 转至正面; 最后由升降系统带动升降块 5 和载车台 2 下降至地面, 车辆驶上载车台 2。升降系统带动升降块 5 和停有车辆的上层载车台 2 上升至超出停车台 9 的高度处, 并通过转动机构驱动反转 180° , 使载车台 2 刚好位于上层停车位的正上方, 接下来载车台 2 下降, 将载车台 2 停放到停车台 9 上。升降块 5 继续下降可将离合插头 13 从离合插口 12 中抽出, 实现升降块 5 与载车台 2 的分离, 分离后的升降块 5 通过旋转一下降一回转运动绕到另一载车台 2 的底部, 自下而上将离合插头 13 插入至对应连接块 11 中, 就能将下层的载车台 2 托起, 从而进行下层停车位的进出车作业。

[0046] 载车台 2 停放的最后一步动作为竖直下降, 下降过程中, 锁定杆 25 从矫正座 37 底部的导向插口 39 插入, 导向插口 39 的喇叭形状有利于载车台 2 矫正偏移的位置, 锁定杆 25 插入后, 其侧部的卡口 24 与矫正座 37 上的卡入口 38 一一正对。载车台 2 停放到位后, 为了确保载车台 2 的稳定性, 可利用停车台 9 上的锁定杆 25 和载车台 2 上的卡扣 23 实现锁定, 用一锁定驱动机构驱动卡扣 23 转动, 就能将卡钩 26 通过卡入口 38 扣入矫正座 37 内部锁定杆 25 上的卡口 24, 实现锁定, 或转出实现解锁。锁定驱动机构包括拉绳和驱动柱 36, 上述升降块 5 的外侧设有解锁凸块 35, 拉绳的一端与卡扣 23 的一端连接, 另一端与驱动柱 36 连接, 所述的驱动柱 36 挡于离合插头 13 插入离合插口 12 时解锁凸块 35 的运动路径, 解锁凸块 35 推动驱动柱 36 运动时, 驱动柱 36 能拽拉拉绳从而驱动上述卡扣 23 解锁, 驱动柱 36 与载车台 2 之间、卡扣 23 与载车台 2 之间均设有复位弹簧。利用解锁凸块 35、驱动柱 36 和拉绳的机械关系来控制卡扣 23 的锁定和解锁。载车台 2 事先停靠在停车架 3 上时, 卡扣 23 卡入锁定杆 25 的卡口 24 内, 实现锁定; 当需要搬运载车台 2 时, 离合插头 13 插入离合插口 12 过程中, 解锁凸块 35 随升降块 5 运动推动驱动柱 36 向上运动, 驱动柱 36 拽拉拉绳, 由拉绳拉动卡扣 23 旋转并从卡口 24 中转出, 实现解锁; 在搬运过程中, 由于离合插头 13 始

终插在离合插口 12 内,上述卡扣 23 一直保持在解锁状态;升降块 5 将载车台 2 搬运停放至停车架 3 上之后,若离合插头 13 不抽离,卡扣 23 和锁定杆 25 处于非锁定状态;升降块 5 下降,离合插头 13 抽离,驱动柱 36 和卡扣 23 复位,卡扣 23 重新卡进卡口 24 内,实现锁定。

[0047] 另外,鉴于目前越来越多的人购买电动汽车的情况,本实用新型还增设了充电装置以方便用户停车后自动对电动汽车进行充电。如图 11 所示,充电装置位于立体停车库的停车架 3 和载车台 2 之间,它包括受电接头 27、供电接头、充电桩和固定座 28,固定座 28 固定设置在停车架 3 上,其具有内腔且上端开口 29,开口 29 处设有将该开口 29 盖住的盖板 30,上述供电接头设置在固定座 28 的内腔中且与供电电源电性连通,受电接头 27 设置在载车台 2 的底部。

[0048] 受电接头 27 相当于是“插头”,而供电接头相当于是“插座”,本实用新型适用于载车台 2 在车库内停放的最后一个动作方向是竖直下降到位的,利用载车台 2 这一动作,实现载车台 2 停放到位时,实现“插头”插入“插座”动作,使受电接头 27 与供电接头对接接通。而由于供电接头与供电电源电性连通,受电接头 27 与充电桩的充电接头接通,用户将车辆停好后,将汽车电池与充电桩的充电接头接通,再通过车库操作将载车台 2 搬移入库,载车台 2 停放到位后,“插头”插入“插座”,便能实现充电。取车时,载车台 2 被搬移,受电接头 27 与供电接头分离,实现断电。

[0049] 由于固定座 28 的开口 29 朝上,当载车台 2 从固定座 28 上方移开时,在室外遇到雨水天气时,雨水会乘机从开口 29 灌入,因此在开口 29 处设置了盖板 30 这一结构,盖板 30 通过扭簧 31 转动设置在固定座 28 上,所述盖板 30 位于扭簧 31 的两侧分别为用于盖住固定座 28 开口 29 的盖片 32 和驱动盖板 30 转动的驱动片 33,正常情况下,盖板 30 在扭簧 31 的作用下呈水平状态,盖片 32 将开口 29 盖住。载车台 2 最后一步停放动作时,载车台 2 下降,载车台 2 底部的竖直推杆 34 顶到驱动片 33 上,将盖片 32 撬起至竖直状态,此时受电接头 27 能顺利插入至固定座 28 内。受电接头 27 和推杆 34 抽离时,盖板 30 在扭簧 31 作用下复位,重新将开口 29 盖住。使用过程中,开口 29 上方不是由载车台 2 遮盖就是由盖片 32 遮盖,能保证雨水不会灌入,杜绝漏电事故发生。

[0050] 离合插头 13 除了向上插的形式以外,还可以采用横插或向下插入离合插口 12 后锁定的形式来实现,或是采用夹板、夹钳的方式实现升降块 5 与载车台 2 的可分离连接。

[0051] 应该理解,在本实用新型的权利要求书、说明书中,所有“包括……”均应理解为开放式的含义,也就是其含义等同于“至少含有……”,而不应理解为封闭式的含义,即其含义不应理解为“仅包含……”。

[0052] 本文中所描述的具体实施例仅仅是对本实用新型精神作举例说明。本实用新型所属技术领域的技术人员可以对所描述的具体实施例做各种各样的修改或补充或采用类似的方式替代,但并不会偏离本实用新型的精神或者超越所附权利要求书所定义的范围。

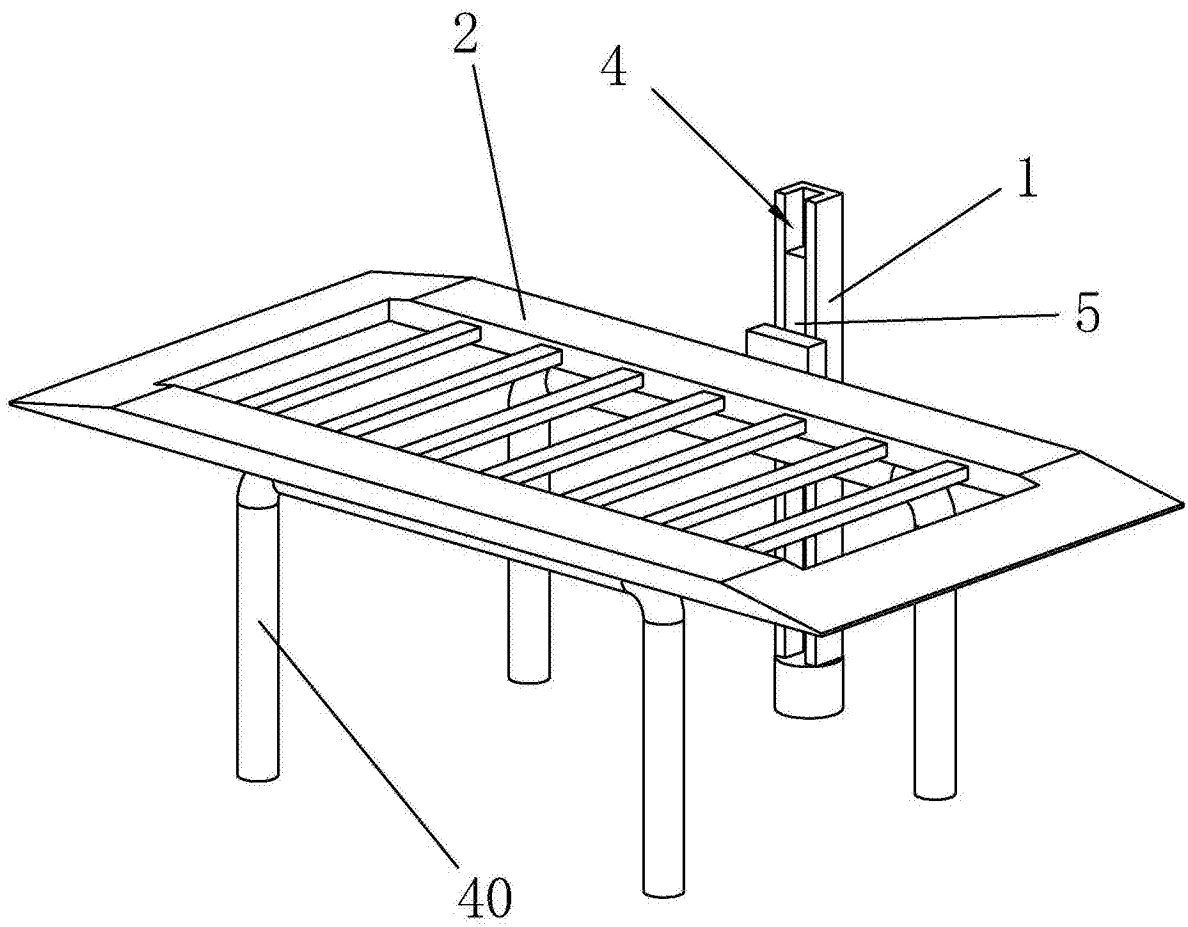


图 1

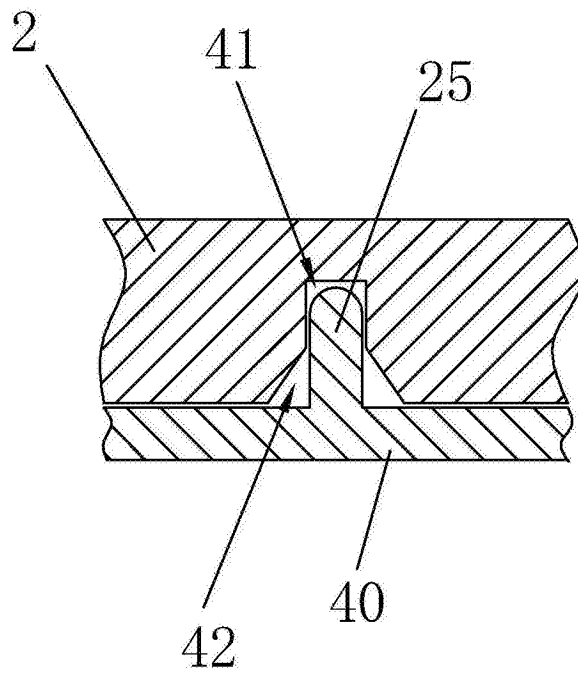


图 2

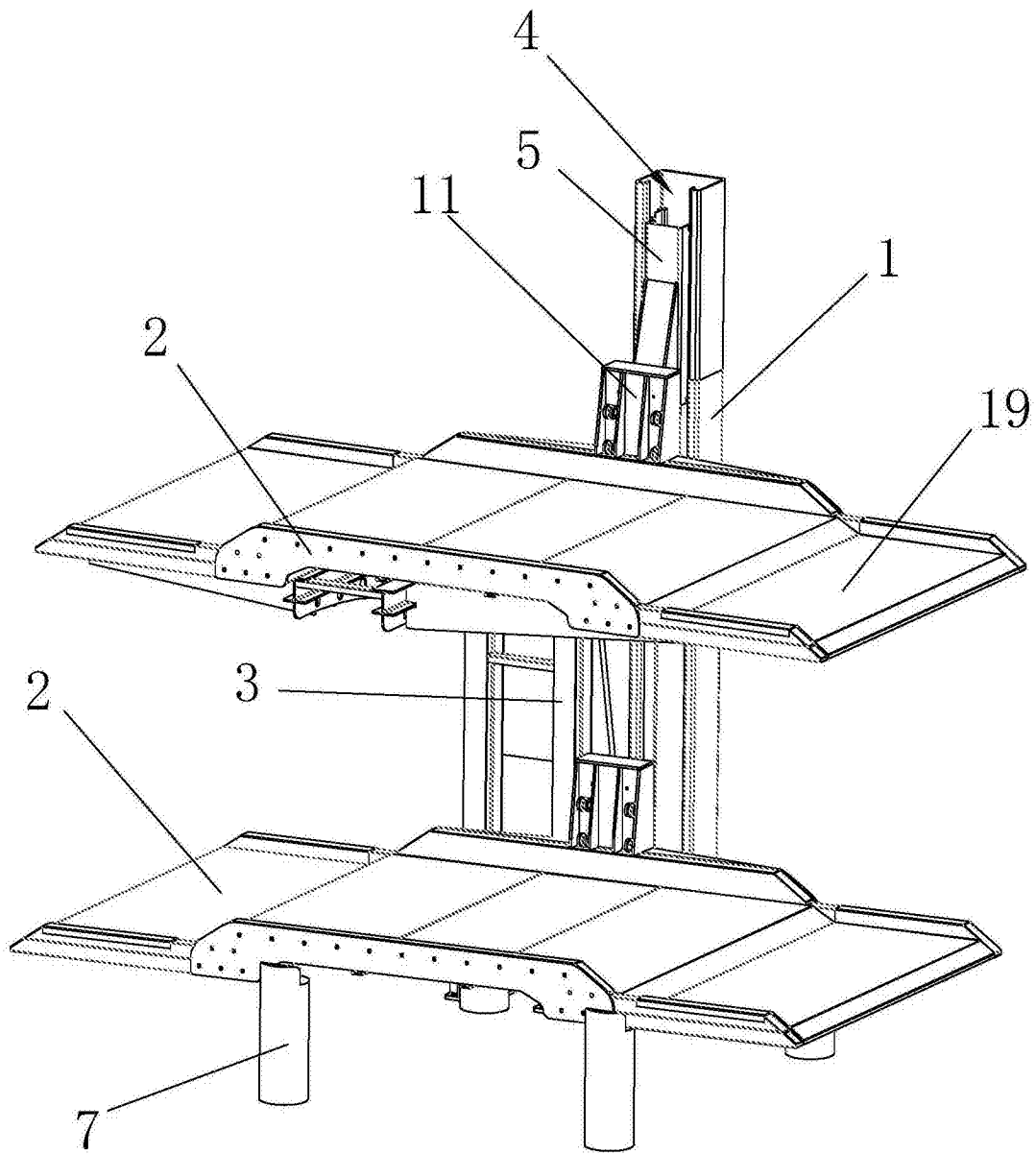


图 3

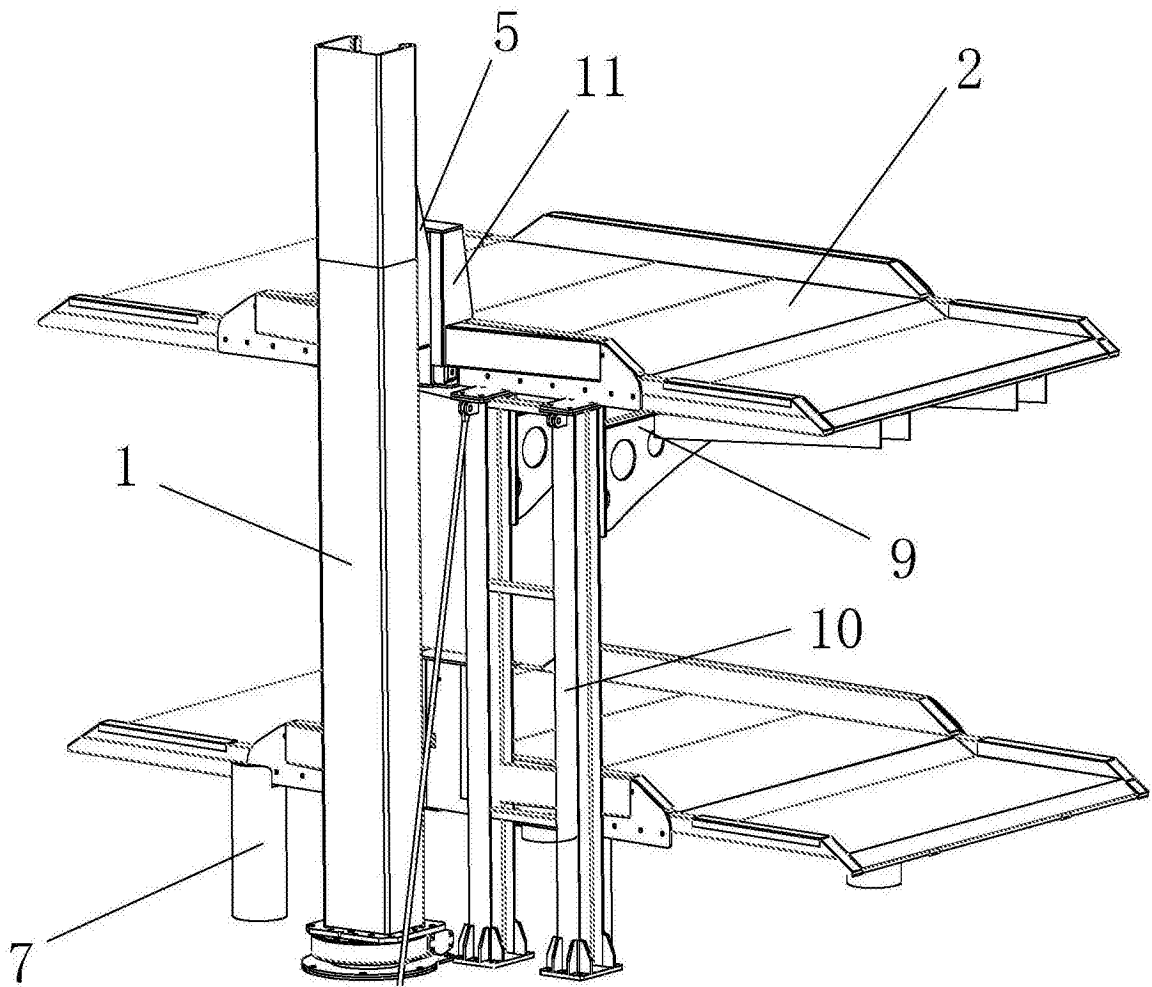


图 4

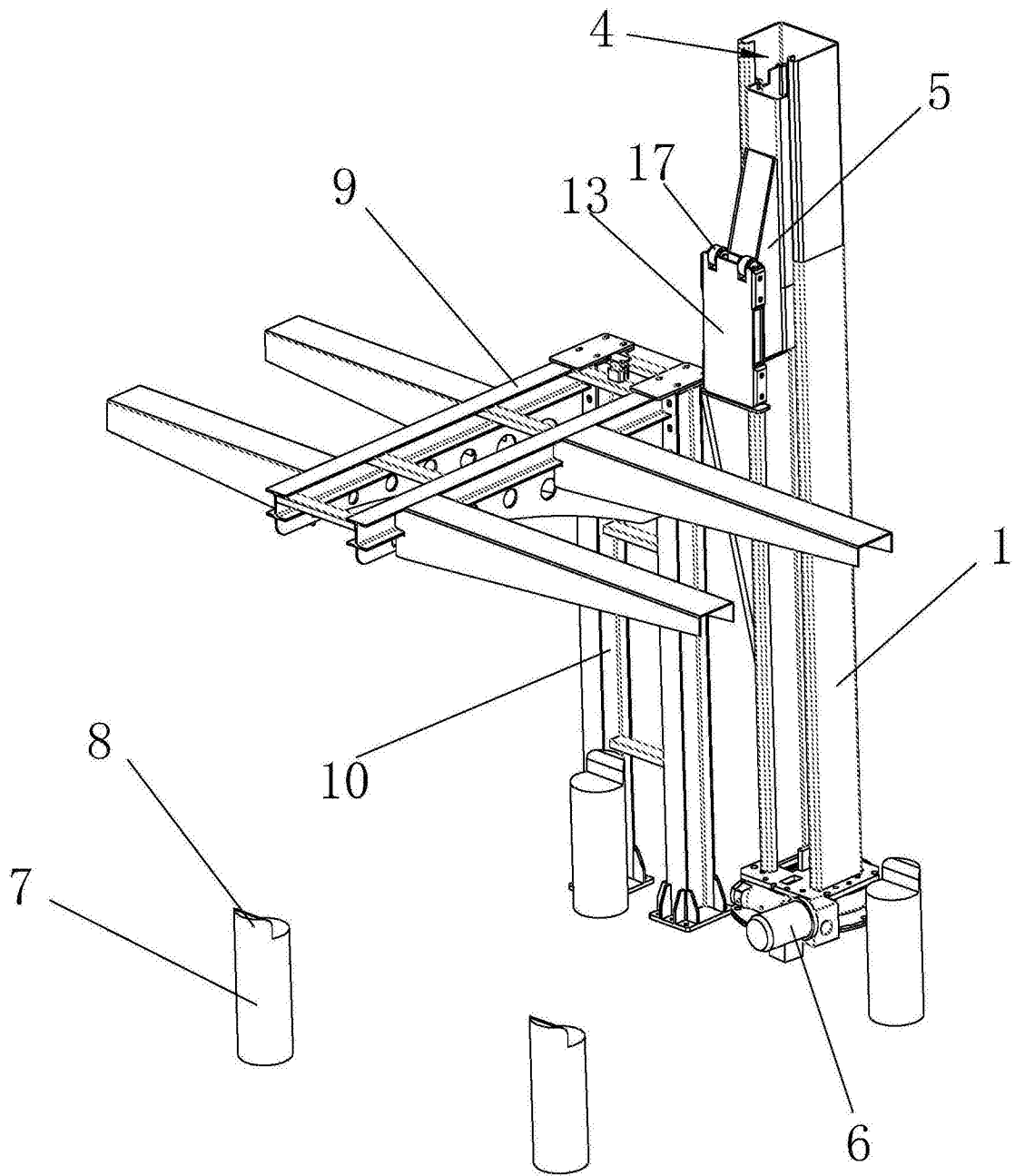


图 5

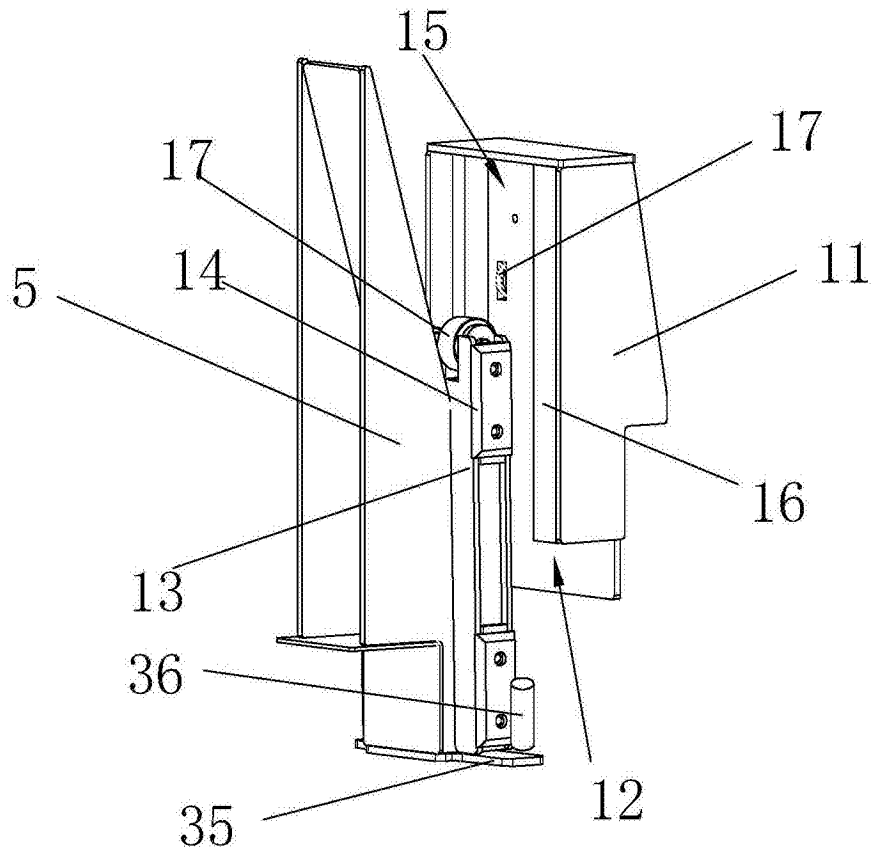


图 6

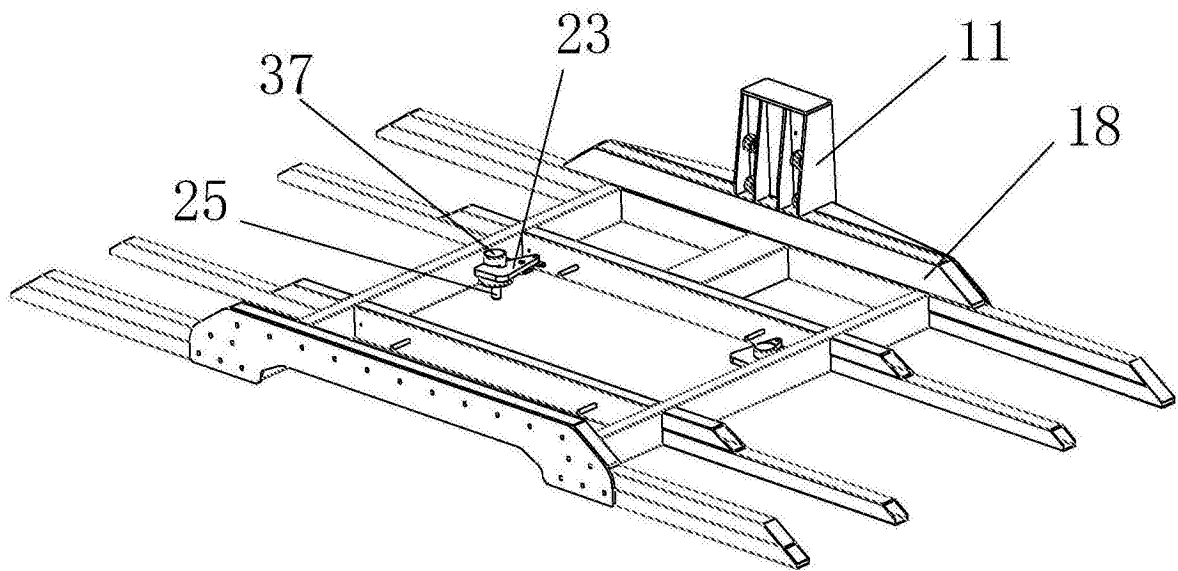


图 7

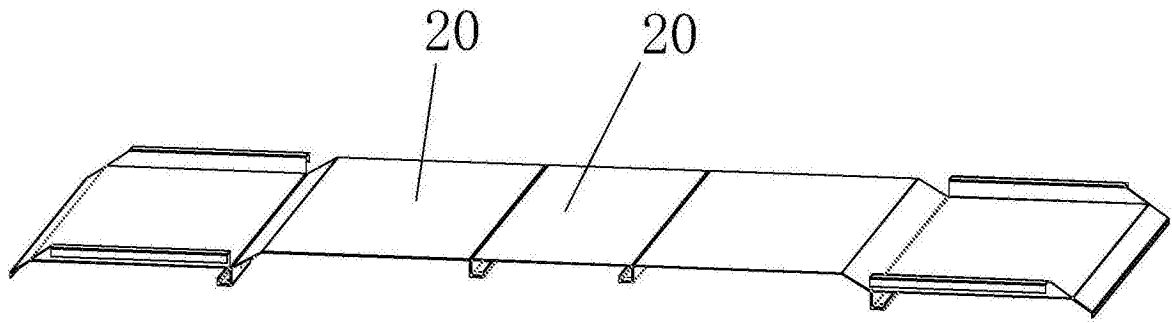


图 8

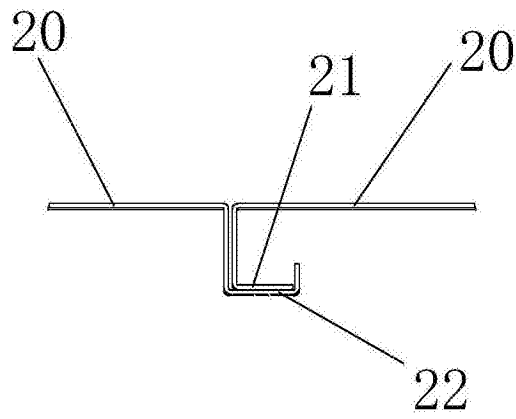


图 9

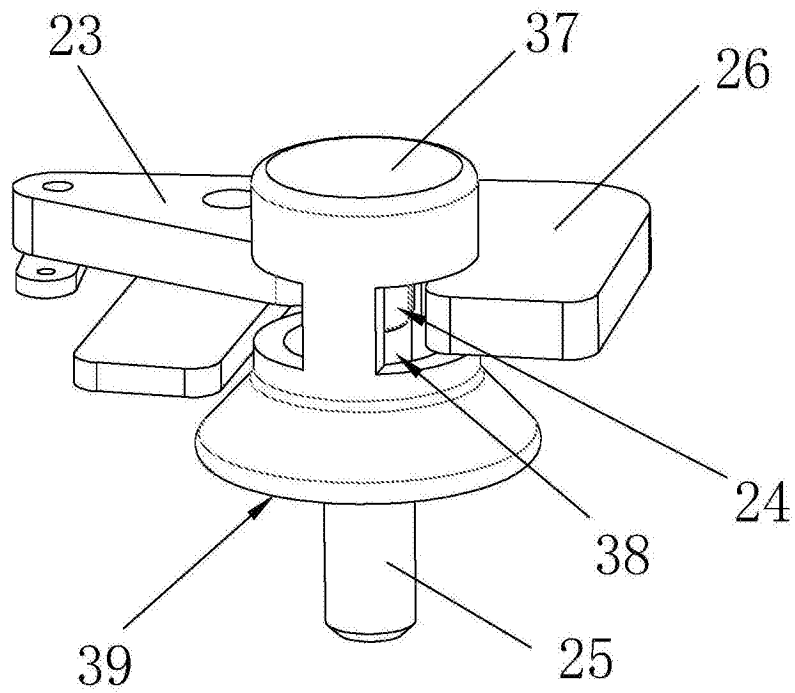


图 10

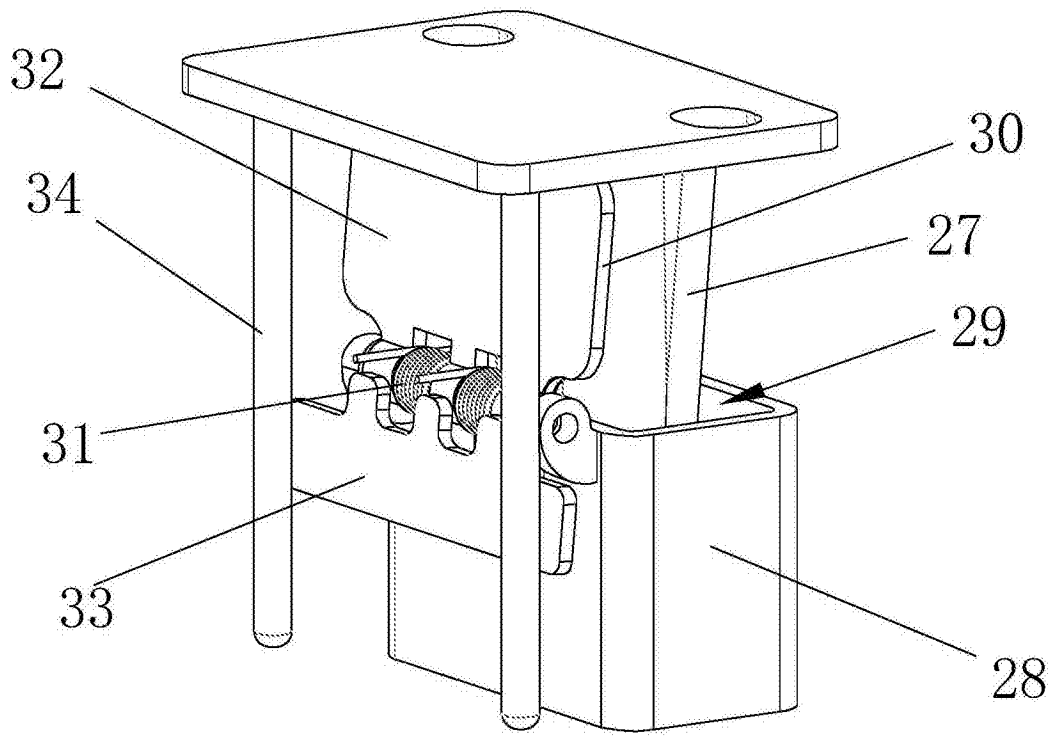


图 11