



(12) 实用新型专利

(10) 授权公告号 CN 203853961 U

(45) 授权公告日 2014. 10. 01

(21) 申请号 201420107924. 7

(22) 申请日 2014. 03. 11

(73) 专利权人 丽水市锯煌商贸有限公司

地址 323000 浙江省丽水市莲都区丽水商城
B15 幢西起第 9 间

(72) 发明人 舒泳军

(51) Int. Cl.

B25D 1/02 (2006. 01)

B25D 1/04 (2006. 01)

B25D 1/00 (2006. 01)

B25G 1/08 (2006. 01)

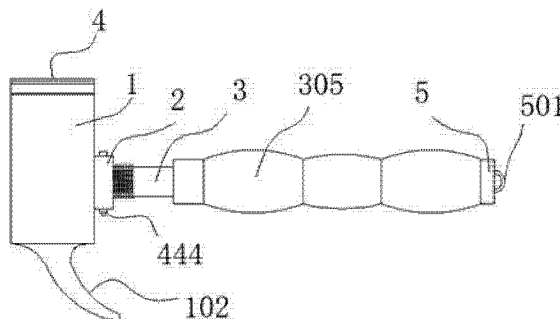
权利要求书1页 说明书2页 附图2页

(54) 实用新型名称

一种多用途五金锤

(57) 摘要

本实用新型公开了一种多用途五金锤,包括锤头,锤头侧面设置有一个具有内螺纹的连接部,并通过该连接部螺纹连接有锤柄,所述锤头的上端面具有一个凹部,凹部底部的两侧面上具有滑槽,通过该滑槽配合有锤块,所述锤头下端面具有一个羊角部,所述锤柄位于连接部内的那一端的端面上设置有一个六边形的凹孔,在凹孔的孔底设置有磁石,所述凹孔内设置有起子头,所述起子头位于凹孔内的一端与磁石相吸附,所述锤柄位于连接部外的那一端上具有一个放置起子头用的放置孔,以及封闭该放置孔的封盖,所述锤块一端粘结有橡胶垫;该装置可根据捶打需要更换锤面,满足使用需要,同时还可拆卸后当做起子使用,用途较广,满足使用需要。



1. 一种多用途五金锤,其特征在于:包括锤头,锤头侧面设置有一个具有内螺纹的连接部,并通过该连接部螺纹连接有锤柄,所述锤头的上端面具有一个凹部,凹部底部的两侧面上具有滑槽,通过该滑槽配合有锤块,所述锤头下端面具有一个羊角部,所述锤柄位于连接部内的那一端的端面上设置有一个六边形的凹孔,在凹孔的孔底设置有磁石,所述凹孔内设置有起子头,所述起子头位于凹孔内的一端与磁石相吸附,所述锤柄位于连接部外的那一端上具有一个放置起子头用的放置孔,以及封闭该放置孔的封盖,所述锤块一端粘结有橡胶垫。

2. 根据权利要求1所述的多用途五金锤,其特征在于:所述连接部顶部开设有一个螺纹孔,该螺纹孔贯穿连接部,所述锤柄具有与所述螺纹孔配合使用的第二螺纹孔,第二螺纹孔与螺纹孔之间配合有螺栓。

3. 根据权利要求1所述的多用途五金锤,其特征在于:所述锤柄外部套设有防滑套,所述防滑套的两端厚度大于中端厚度。

4. 根据权利要求1所述的多用途五金锤,其特征在于:所述封盖背向锤柄的一端设置有一个半圆形的连接环,所述连接环和封盖为一体式。

5. 根据权利要求1所述的多用途五金锤,其特征在于:所述凹部的两侧面设置上均设置有三角形的楔块,所述楔块为橡胶制成。

一种多用途五金锤

技术领域

[0001] 本实用新型涉及一种多用途五金锤。

背景技术

[0002] 目前,在建筑行业、或者家庭维修作业中通常会使用到五金锤,通过五金锤敲打钉子等物。

[0003] 现有的五金锤结构较为单一,通常为简单的锤头和锤把组合的结构,该结构的五金锤功能较为单一,因此在使用过程中无法满足使用需要。

发明内容

[0004] 本实用新型要解决的技术问题是提供一种多用途五金锤,该装置可根据捶打需要更换锤面,满足使用需要,同时还可拆卸后当做起子使用,用途较广,满足使用需要。

[0005] 为解决上述问题,本实用新型采用如下技术方案:

[0006] 一种多用途五金锤,包括锤头,锤头侧面设置有一个具有内螺纹的连接部,并通过该连接部螺纹连接有锤柄,所述锤头的上端面具有一个凹部,凹部底部的两侧面上具有滑槽,通过该滑槽配合有锤块,所述锤头下端面具有一个羊角部,所述锤柄位于连接部内的那一端的端面上设置有一个六边形的凹孔,在凹孔的孔底设置有磁石,所述凹孔内设置有起子头,所述起子头位于凹孔内的一端与磁石相吸附,所述锤柄位于连接部外的那一端上具有一个放置起子头用的放置孔,以及封闭该放置孔的封盖,所述锤块一端粘结有橡胶垫。

[0007] 作为优选的技术方案,所述连接部顶部开设有一个螺纹孔,该螺纹孔贯穿连接部,所述锤柄具有与所述螺纹孔配合使用的第一螺纹孔,第一螺纹孔与螺纹孔之间配合有螺栓。

[0008] 作为优选的技术方案,所述锤柄外部套设有防滑套,所述防滑套的两端厚度大于中端厚度。

[0009] 作为优选的技术方案,所述封盖背向锤柄的一端设置有一个半圆形的连接环,所述连接环和封盖为一体式。

[0010] 作为优选的技术方案,所述凹部的两侧面设置上均设置有三角形的楔块,所述楔块为橡胶制成。

[0011] 本实用新型的有益效果是:使用时,根据所需捶打的对象,可以选择锤块的捶打面,在敲打瓷砖等易碎品时,使用橡胶垫的那一面,在捶打钉子等坚硬品时,使用另一面,并且配合羊角部可以方便起钉子,在需要使用起子时,可将锤头拆卸下,而后再将起子头填装到凹孔内,即可当起子使用,使用较为方便,本装置可以满足多种需要,且结构较为简单,整体强度较高,适合推广使用。

附图说明

[0012] 为了更清楚地说明本实用新型实施例或现有技术中的技术方案,下面将对实施例

或现有技术描述中所需要使用的附图作简单地介绍,显而易见地,下面描述中的附图仅仅是本实用新型的一些实施例,对于本领域普通技术人员来讲,在不付出创造性劳动的前提下,还可以根据这些附图获得其他的附图。

[0013] 图 1 为本实用新型的结构示意图;

[0014] 图 2 为锤头的结构示意图;

[0015] 图 3 为锤柄的结构示意图;

[0016] 图 4 为锤块的结构示意图。

具体实施方式

[0017] 下面结合附图对本实用新型的优选实施例进行详细阐述,以使本实用新型的优点和特征能更易于被本领域技术人员理解,从而对本实用新型的保护范围做出更为清楚明确的界定。

[0018] 参阅图 1 至图 4 所示的一种多用途五金锤,包括锤头 1,锤头 1 侧面设置有一个具有内螺纹的连接部 2,并通过该连接部 2 螺纹连接有锤柄 3,所述锤头 1 的上端面具有一个凹部 101,凹部 101 底部的两侧面上具有滑槽 111,通过该滑槽 111 配合有锤块 4,所述锤头 1 下端面具有一个羊角部 102,所述锤柄 3 位于连接部 2 内的那一端的端面上设置有一个六边形的凹孔 301,在凹孔 301 的孔底设置有磁石 302,所述凹孔 301 内设置有起子头 303,所述起子头 303 位于凹孔 301 内的一端与磁石 302 相吸附,所述锤柄 3 位于连接部 2 外的那一端上具有一个放置起子头 303 用的放置孔 304,以及封闭该放置孔 304 的封盖 5,所述锤块 4 一端粘结有橡胶垫 401。

[0019] 本实用新型中一个较佳的实施例,所述连接部 2 顶部开设有一个螺纹孔(未图示),该螺纹孔贯穿连接部 2,所述锤柄 3 具有与所述螺纹孔配合使用的第一螺纹孔 333,第一螺纹孔 333 与螺纹孔之间配合有螺栓 444。

[0020] 本实用新型中一个较佳的实施例,所述锤柄 3 外部套设有防滑套 305,所述防滑套 305 的两端厚度大于中端厚度。

[0021] 本实用新型中一个较佳的实施例,所述封盖 5 背向锤柄 3 的一端设置有一个半圆形的连接环 501,所述连接环和封盖为一体式。

[0022] 本实用新型中一个较佳的实施例,所述凹部 101 的两侧面设置上均设置有三角形的楔块 112,所述楔块 112 为橡胶制成。

[0023] 本实用新型的有益效果是:使用时,根据所需捶打的对象,可以选择锤块的捶打面,在敲打瓷砖等易碎品时,使用橡胶垫的那一面,在捶打钉子等坚硬品时,使用另一面,并且配合羊角部可以方便起钉子,在需要使用起子时,可将锤头拆卸下,而后再将起子头填装到凹孔内,即可当起子使用,使用较为方便,本装置可以满足多种需要,且结构较为简单,整体强度较高,适合推广使用。

[0024] 以上显示和描述了本实用新型的基本原理、主要特征和本实用新型的优点。本行业的技术人员应该了解,本实用新型不受上述实施例的限制,上述实施例和说明书中描述的只是说明本实用新型的原理,在不脱离本实用新型精神和范围的前提下本实用新型还会有各种变化和改进,这些变化和改进都落入要求保护的本实用新型范围内。本实用新型要求保护范围由所附的权利要求书及其等同物界定。

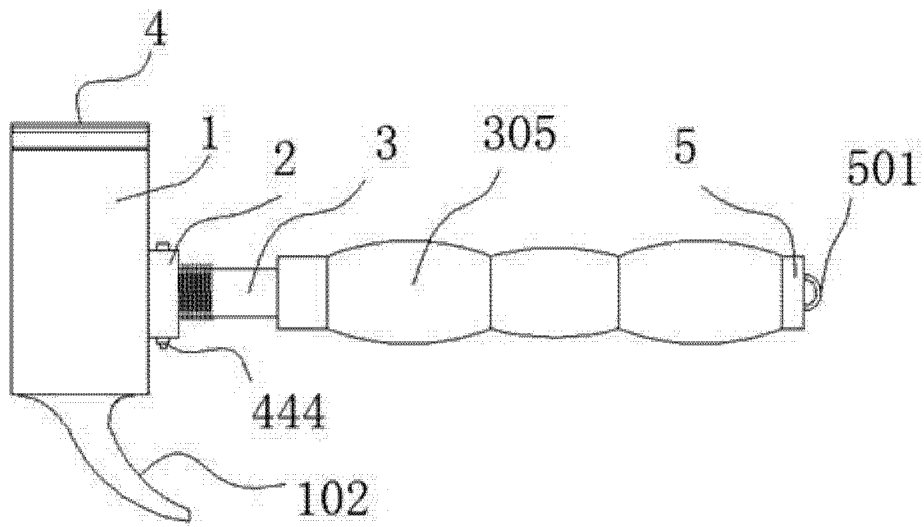


图 1

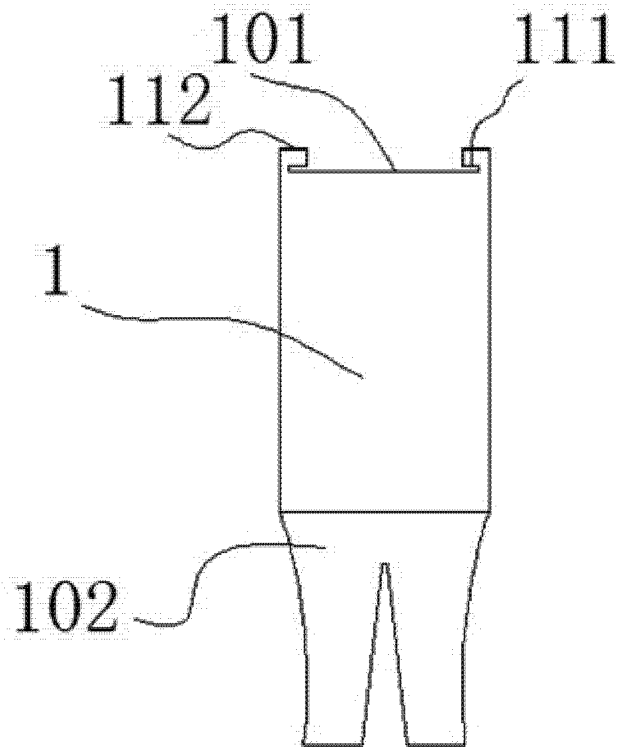


图 2

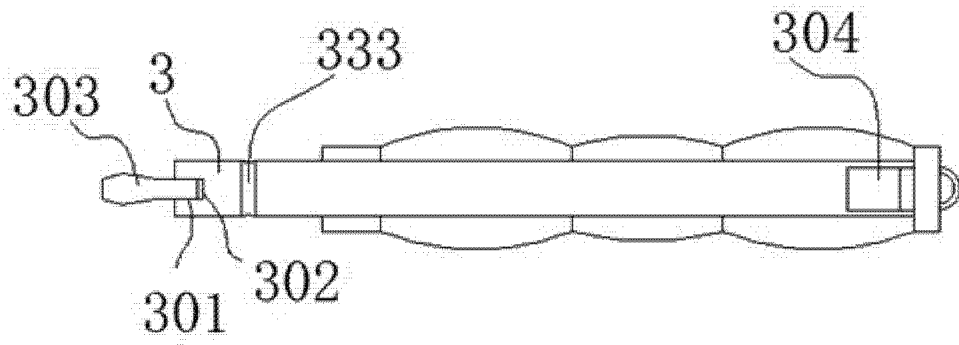


图 3

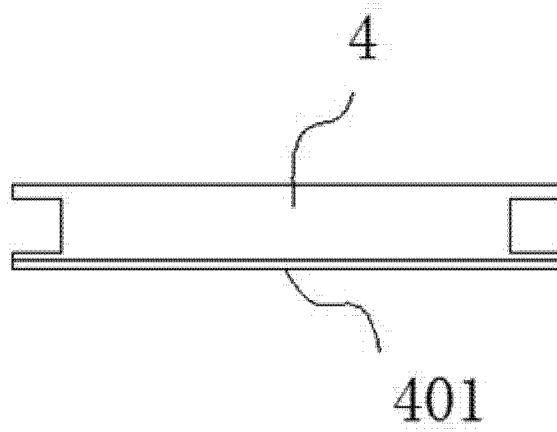


图 4