



(12) 发明专利

(10) 授权公告号 CN 103595120 B

(45) 授权公告日 2015. 11. 18

(21) 申请号 201310594411. 3

CN 202142905 U , 2012. 02. 08,

(22) 申请日 2013. 11. 21

EP 0434002 A2 , 1991. 06. 26,

(73) 专利权人 长园深瑞继保自动化有限公司

审查员 马肃

地址 518057 广东省深圳市南山区高新技术产业园北区朗山一路3号6楼

(72) 发明人 许永军 徐成斌 杨志荣 叶玩忠
王薛东 向莉华

(74) 专利代理机构 深圳市中知专利商标代理有限公司 44101

代理人 孙皓 林虹

(51) Int. Cl.

H02J 9/06(2006. 01)

(56) 对比文件

CN 101369739 A , 2009. 02. 18,

CN 101917058 A , 2010. 12. 15,

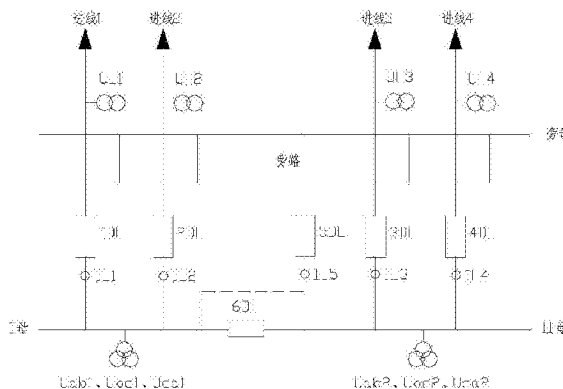
权利要求书2页 说明书8页 附图4页

(54) 发明名称

多进线备用电源自动投入方法

(57) 摘要

本发明公开一种可使具有多供电电源、多进线变电站的备用电源自动投入装置能够快速、高效、准确进行备自投的方法。包括将备自投装置集中安装在单母线、单母线带旁路、单母分段和单母分段带旁路涉及的母线和进线上采集供电网络运行信息的方法, 其对各进线状态、母线工作电源和备自投动作逻辑的判断确定了详细的判据, 从而使其能自动识别多进线供电电网各进线运行状态、各进线电源来源、可根据优先定值识别备用线路, 自动选择动作方式, 优先合优先定值级别高的线路, 保证同一电源来源的线路(双回线等) 之间不参与互投, 使两个系统合环, 其能大大提高供电网络的供电可靠性, 实现供电网络自动供电恢复, 保证电力系统安全运行。



1. 一种多进线备用电源自动投入方法,包括将备自投装置集中安装在单母线、单母线带旁路、单母分段和单母分段带旁路涉及的母线或进线上进行采集供电网络运行信息的方法,其特征在于:其进线状态、母线工作电源和备自投动作逻辑的判断按以下判据进行:

1) 当某进线开关跳位 = 0 或进线电流 $I_L > 0.06I_n$, 经 1s 延时后,判该进线为工作电源;

2) 当某进线检修压板投入或者进线开关跳位 = 1 且进线电流 $I_L < 0.06I_n$, 并经 1s 延时,判该进线为非工作电源;

3) 当某进线开关跳位 = 1 且进线电流 $I_L < 0.06I_n$ 且进线电压 U_L 大于有压定值或当检测到该进线有压定值不投入时,不用判该进线有压,经 1s 延时后判该进线为备用电源;

4) 当某进线检修压板投入,或进线开关跳位 = 0,或进线电流大于 $0.06I_n$,或当检测到进线有压定值投入时,进线电压小于有压定值,或和该进线是相同电源来源的线路中有一个是工作电源时,判该进线为非备用电源;

5) 当单母分段带旁路的某进线是工作电源且该进线旁代压板未投时,则判断该进线是其所在母线的工作电源;

6) 当单母分段带旁路的某进线是工作电源且该进线旁代压板投入时,旁路开关检修压板未投入且旁路挂接 I 母或 II 母时,则判断该进线是 I 母或 II 母工作电源;

7) 对各进线电源的来源及动作设置优先定值,使备自投装置在运行时,能够自动识别各进线运行状态、电源来源,根据优先定值的高低合对应的备用电源;

8) 进线自投时,电源自动投入的动作逻辑为:

A、当备自投装置充电完成后,I、II 母均满足母线无压条件,工作电源均无流,且有备用电源,当备用线路电压检查投退控制字投入时,需检查至少有一个备用电源进线电压大于进线有压定值,当安稳功能投入时,还需满足安稳开放备自投条件,满足以上条件后,经整定延时跳开所有工作电源开关,装置发出动作信号,同时备自投放电;

B、确认所有工作电源开关跳开后,收回工作电源跳闸命令,联切功能投入,则联切延时到后发出联切设备命令,确认联切设备跳开后,收回联切设备命令,再经合闸延时,合优先定值高的备用电源,或者联切功能不投入,则在跳开工作电源后,直接经合闸延时,合优先定值高的备用电源,合闸成功,则备自投结束,若合闸失败,则不经延时合优先定值较低的备用电源;

C、当线路旁代压板投入时,跳、合相应进线开关改为跳、合旁路开关,判进线无流也变为判旁路无流,判进线电压仍取相应进线 PT 电压。

2. 根据权利要求 1 所述的多进线备用电源自动投入方法,其特征在于:分段自投时,备用电源自动投入的动作逻辑为:

1) 设 I 母为暗备用,II 母为工作电源,若 II 母失压、I 母有压且 II 母工作电源均无流,延时发跳 II 母工作电源命令;

2) 确认 II 母工作电源均跳开后,收回跳闸命令,联切功能投入,则联切延时到后发出联切设备命令,确认联切设备跳开后,收回联切设备命令,再经延时发分段合闸脉冲,并发“分段备自投合分段动作”信号;或者,联切功能不投入,则在跳开 II 母工作电源后,直接经延时发分段合闸脉冲,并发“分段备自投合分段动作”信号;

3) 确认分段跳位 = 0 后,则发备自投动作信号,分段备自投逻辑完成。

3. 根据权利要求 1 或 2 所述的多进线备用电源自动投入方法,其特征在于:所述优先

定值按如下步骤设定：

1) 将各进线电源按级别高低设为四个等级值,每个进线电源赋予一个等级值,分别用阿拉伯数字“1”、“2”、“3”和“4”表示,“1”为最高级,“4”为最低级；

2) 来自相同电源的备用电源,所述的等级值设为相同；

3) 当对进线电源设定的等级值不少于三个时,备自投动作应优先合等级值高的备用电源,若备自投失败,则越过相同等级值的备用电源,去合其它等级值中等级值较高的备用电源。

4. 根据权利要求 3 所述的多进线备用电源自动投入方法,其特征在于:所述联切功能投入涉及的设备为负荷出线、小电源进线。

5. 根据权利要求 3 所述的多进线备用电源自动投入方法,其特征在于:该方法还包括起动判据和自投前后的系统异常判据,所述起动判据包括电压不平衡起动、重合闸起动、闭接点起动;所述系统异常判据包括自投前的低频低压闭锁进线自投和自投后的低频低压跳备用。

6. 根据权利要求 5 所述的多进线备用电源自动投入方法,其特征在于:所述电压不平衡起动判据为:相电压不平衡或线电压不平衡,即终端站电源线发生接地故障时,电源线的故障相与健全相电压之间的比值小于接地故障不平衡系数定值;或当发生相间故障时,电源线的最小线电压与最大线电压的比值小于相间故障不平衡系数定值。

7. 根据权利要求 5 所述的多进线备用电源自动投入方法,其特征在于:所述重合闸起动判据为:线路发生故障一段展宽时间内,判断终端站内母线电压的“有压→无压→有压→无压”过程,满足此电压变化过程则认为重合闸启动条件满足。

8. 根据权利要求 5 所述的多进线备用电源自动投入方法,其特征在于:所述自投前的低频低压闭锁进线自投为:根据母线电压和频率变化来识别系统工况,根据定值闭锁进线备自投。

9. 根据权利要求 5 所述的多进线备用电源自动投入方法,其特征在于:所述自投后的低频低压跳备用为:在备自投合上备用电源后的一段时间内,若系统频率或电压异常,则断开备用电源。

多进线备用电源自动投入方法

技术领域

[0001] 本发明涉及变电站备用电源自动投入的方法,特别涉及一种具有多进线旁代、多进分段带旁路变电站的备用电源自动投入方法。

背景技术

[0002] 随着社会经济的高速发展,各行业对电力的需求越来越大,电力用户对电网的供电可靠性的要求也越来越高,具备多回路供电线路的变电站越来越多。使用适应于多进线的备用电源自动投入装置,提高电网的供电可靠性,已成为业内共识。

[0003] 现有技术中变电站使用的备用电源自动投入装置,难于实现对多进线供电结构的各自投控制,其结构简单、适用范围小,要么控制的进线数量过少,要么只能简单实现备用进线的合闸,目前还没有能有效识别多进线电源来源的备用电源自投装置。

发明内容

[0004] 本发明要解决的技术问题是提供一种可使具有多电源、多进线变电站的备用电源自动投入装置能够快速、高效、准确进行各自投的方法。

[0005] 为了解决上述技术问题,本发明采用的技术方案为:

[0006] 本发明的多进线备用电源自动投入方法,包括将各自投装置集中安装在单母线、单母线带旁路、单母分段和单母分段带旁路涉及的母线或进线上进行采集供电网络运行信息的方法,其特征在于:其进线状态、母线工作电源和各自投动作逻辑的判断按以下判据进行:

[0007] 1) 当某进线开关跳位 = 0 或进线电流 $I_L > 0.06I_n$, 经 1s 延时后,判该进线为工作电源;

[0008] 2) 当某进线检修压板投入或者进线开关跳位 = 1 且进线电流 $I_L < 0.06I_n$, 并经 1s 延时,判该进线为非工作电源;

[0009] 3) 当某进线开关跳位 = 1 且进线电流 $I_L < 0.06I_n$ 且进线电压 U_L 大于有压定值或当检测到该进线有压定值不投入时,不用判该进线有压,经 1s 延时后判该进线为备用电源;

[0010] 4) 当某进线检修压板投入,或进线开关跳位 = 0,或进线电流大于 $0.06I_n$,或当检测到进线有压定值投入时,进线电压小于有压定值,或和该进线是相同电源来源的线路中有一个是工作电源时,判该进线为非备用电源;

[0011] 5) 当单母分段带旁路的某进线是工作电源且该进线旁代压板未投时,则判断该进线是其所在母线的工作电源;

[0012] 6) 当单母分段带旁路的某进线是工作电源且该进线旁代压板投入时,旁路开关检修压板未投入且旁路挂接 I 母或 II 母时,则判断该进线是 I 母或 II 母工作电源;

[0013] 7) 对各进线电源的来源及动作设置优先定值,使各自投装置在运行时,能够自动识别各进线运行状态、电源来源,根据优先定值的高低合对应的备用电源;

[0014] 8) 进线自投时,电源自动投入的动作逻辑为:

[0015] A、当备用自投装置充电完成后,I、II 母均满足母线无压条件,工作电源均无流,且有备用电源,当备用线路电压检查投退控制字投入时,需检查至少有一个备用电源进线电压大于进线有压定值,当安稳功能投入时,还需满足安稳开放备用自投条件,满足以上条件后,经整定延时跳开所有工作电源开关,装置发出动作信号,同时备用自投放电;

[0016] B、确认所有工作电源开关跳开后,收回工作电源跳闸命令,联切功能投入,则联切延时到后发出联切设备命令,确认联切设备跳开后,收回联切设备命令,再经合闸延时,合优先定值高的备用电源,或者联切功能不投入,则在跳开工作电源后,直接经合闸延时,合优先定值高的备用电源,合闸成功,则备用自投结束,若合闸失败,则不经延时合优先定值较低的备用电源;

[0017] C、当线路旁代压板投入时,跳、合相应进线开关改为跳、合旁路开关,判进线无流也变为判旁路无流,判进线电压仍取相应进线 PT 电压。

[0018] 分段自投时,备用电源自动投入的动作逻辑为:

[0019] 1) 设 I 母为暗备用,II 母为工作电源,若 II 母失压、I 母有压且 II 母工作电源均无流,延时发跳 II 母工作电源命令;

[0020] 2) 确认 II 母工作电源均跳开后,收回跳闸命令,联切功能投入,则联切延时到后发出联切设备命令,确认联切设备跳开后,收回联切设备命令,再经延时发分段合闸脉冲,并发“分段备用自投合分段动作”信号;或者,联切功能不投入,则在跳开 II 母工作电源后,直接经延时发分段合闸脉冲,并发“分段备用自投合分段动作”信号;

[0021] 3) 确认分段跳位=0 后,则发备用自投动作信号,分段备用自投逻辑完成。

[0022] 所述优先定值按如下步骤设定:

[0023] 1) 将各进线电源按级别高低设为四个等级值,每个进线电源赋予一个等级值,分别用阿拉伯数字“1”、“2”、“3”和“4”表示,“1”为最高级,“4”为最低级;

[0024] 2) 来自相同电源的备用电源,所述的等级值设为相同;

[0025] 3) 当对进线电源设定的等级值不少于三个时,备用自投动作应优先合等级值高的备用电源,若备用自投失败,则越过相同等级值的备用电源,去合其它等级值中等级值较高的备用电源。

[0026] 所述联切功能投入涉及的设备为负荷出线、小电源进线。

[0027] 该方法还包括起动判据和自投前后的系统异常判据,所述起动判据包括电压不平衡起动、重合闸起动、闭接点起动;所述系统异常判据包括自投前的低频低压闭锁进线自投和自投后的低频低压跳备用。

[0028] 所述电压不平衡起动判据为:相电压不平衡或线电压不平衡,即终端站电源线发生接地故障时,电源线的故障相与健全相电压之间的比值小于接地故障不平衡系数定值;或当发生相间故障时,电源线的最小线电压与最大线电压的比值小于相间故障不平衡系数定值。

[0029] 所述重合闸起动判据为:线路发生故障一段展宽时间内,判断终端站内母线电压的“有压→无压→有压→无压”过程,满足此电压变化过程则认为重合闸启动条件满足。

[0030] 所述自投前的低频低压闭锁进线自投为:根据母线电压和频率变化来识别系统工况,根据定值闭锁进线备用自投。

[0031] 所述自投后的低频低压跳备用为：在备自投合上备用电源后的一段时间内，若系统频率或电压异常，则断开备用电源。

[0032] 与现有技术相比，本发明多进线备用电源自动投入方法，能自动识别多进线供电电网各进线运行状态、各进线电源来源、可根据优先定值识别备用线路，自动选择动作方式，优先合优先定值级别高的线路，保证同一电源来源的线路（双回线等）之间不参与互投，使两个系统合环，其能大大提高供电网络的供电可靠性，实现供电网络自动供电恢复，保证电力系统安全运行。

附图说明

- [0033] 图 1 是本发明较佳实施例之一的网络架构示意图。
- [0034] 图 2 是本发明的适用于安控系统的 LBZT 逻辑图。
- [0035] 图 3 是本发明的电压不平衡度起动 LBZT 判据逻辑图。
- [0036] 图 4 是本发明的电压不平衡度恢复判据逻辑图。
- [0037] 图 5 是本发明的重合闸起动 LBZT 判据逻辑图。
- [0038] 图 6 是本发明的自投前 I 母低频、低压判断逻辑图。
- [0039] 图 7 是本发明的自投前低频低压闭锁逻辑图。
- [0040] 图 8 是本发明的 LBZT 动作后 I 母低频、低压判断逻辑图。
- [0041] 图 9 是本发明的 LBZT 动作后低频低压跳备用进线逻辑图。

具体实施方式

[0042] 以下结合附图对本发明作进一步的描述。

[0043] 本发明的多进线备用电源自动投入方法，是针对具有单母线、单母线带旁路、单母分段及单母分段带旁路的变电站主接线，设计的备用电源自动投入装置（又称备自投装置）的备自投方法，其包括以下内容：

[0044] A、在母线和进线上集中安装备自投装置，采集母线电压、进线电压、进线电流以及进线和分段开关位置等供电网络运行信息；

[0045] B、根据现场各进线电源来源的实际情况，整定设置进线电源的来源及动作优先定值，使备自投装置在运行时能够自动识别各进线运行状态、电源来源，根据优先定值合对应的备用电源；

[0046] C、当工作电源失压时，备自投装置可判断安稳判据是否满足，同时根据检测到的各进线运行状态，选择合合适的备用电源。

[0047] 如图 1 所示，备自投装置接入以下交流量：I 母三相电压、II 母三相电压、各进线及旁路单相电流、各进线 PT 电压、分段保护三相电流（可不接），接入以下开入量：分段备自投投入、进线备自投投入、闭锁分段备自投投入、闭锁进线备自投、I 母联切跳位、II 母联切跳位、各进线、旁路以及分段开关的跳位和合后位、各进线的旁代开入、各开关的检修开入以及各安稳判据的功能投入开入。

[0048] 进线自投在下列情况时进行放电：进线备自投退出工作，即定值、软压板或硬压板有一个退出；无工作电源；或者有工作电源且最后一个工作电源合后消失；或者所有工作电源投检修压板；充电完成后，无备用电源，或者 I 母和 II 母不满足有压条件时，有备用电

源且所有备用电源不满足有压定值,延时时间定值到后;有闭锁进线备自投输入;分段合后位=0或投入分段检修压板;任意一进线开关报跳位异常时;系统低频低压闭锁进线备自投条件满足;相关开关拒跳(如工作电源开关拒跳,当联切功能投入时,联跳开关拒跳);备自投完成后低频低压跳备用动作。

[0049] 分段自投以 I 母暗备用为例在下面条件下充电:分段自投 I 母暗备用方式投入工作,即定值投入、软硬压板均投入;I、II 母均符合有压条件;母联跳位=1;I、II 母均有工作电源;无闭锁分段自投输入;无放电条件。

[0050] 分段自投以 I 母暗备用为例,在下列情况时进行放电:分段自投 I 母退出工作,即定值、软压板或硬压板有一个退出;II 母无工作电源,或者有工作电源且最后一个工作电源合后位=0,或者 II 母所有工作电源投检修压板;有闭锁分段自投输入;在备自投未动作时母联的跳位=0,或者母联检修压板投入;I 母暗备用充电完成后,I 母不符合母线有压定值持续时间大于母线失压放电时限;相关开关拒跳(如工作电源开关拒跳,当联切功能投入时联跳开关拒跳);II 母有开关跳位异常告警;分段备自投 I 母跳工作电源后。

[0051] 对各进线电源的来源及动作设置优先定值,使备自投装置在运行时,能够自动识别各进线运行状态、电源来源,根据优先定值的高低合对应的备用电源;所述优先定值按如下步骤设定:

[0052] 1) 将各进线电源按级别高低设为四个等级值,每个进线电源赋予一个等级值,分别用阿拉伯数字“1”、“2”、“3”和“4”表示,所述等级值由高至低为“1”>“2”>“3”>“4”;

[0053] 2) 来自相同电源的备用电源,所述的等级值设为相同等级值(以此来判断哪些线路是双回线);

[0054] 3) 当对进线电源设定的等级值不少于三个时(即当进线电源为两个电源时,就不分优先定值了),备自投动作应优先合等级值高的备用电源,若备自投失败,则越过相同等级值的备用电源,去合其它等级值中等级值较高的备用电源。

[0055] 例如,当进线 1 与进线 3 为同一个电源来源时,优先定值的方法可以按下表整定:

[0056]

进线名称	优先定值
进线 1 电源来源	“1”
进线 2 电源来源	“2”
进线 3 电源来源	“1”

[0057]

进线 4 电源来源	“3”
-----------	-----

[0058] 运行进线 1 时,若需备自投,判断如下:

[0059] 1) 进线 1 和进线 3 来自同一个电源,不能投进线 3;

[0060] 2) 进线 2、进线 4 分别来自不同的两个电源,可以投入;

[0061] 3) 进线 2 优先定值为“2”,进线 4 优先定值为“3”,所以母线失压时,优先合进线 2,若合闸成功则结束,如合闸失败,则继续合进线 4。

[0062] 所以,此优先定值,在说明各进线电源来源的同时,也包含了各进线等级值的说明。

[0063] 当某线路旁代时,对应线路工作状态判断,取旁路开关 5DL 代替。同一时间只能有一个旁代压板投入;5DL 投检修压板后,仍用对应线路的信号判断工作状态。

[0064] 进线的状态是在备自投不起动且对应母线有压并经 1S 延时的情况下进行判别的,当进线备自投起动,或者 II 母暗备用启动,或者 I 母不满足母线有压定值,或者 I 母线上只有一个工作电源且跳开时,不进行 I 母进线状态的判别而是保持为启动前或只有一个工作电源的状态;当进线备自投起动,或者 I 母暗备用启动,或者 II 母不满足母线有压定值,或者 II 母线上只有一个工作电源且跳开时,不进行 II 母进线状态的判别而是保持为启动前或只有一个工作电源的状态。

[0065] 若进线自投已经充电完成,“备用线路电压检查投退”控制字投入时,所有备用电源线路不满足进线有压定值,且经进线失压放电时限时间,进线自投放电。

[0066] 如图 2 所示,为了适应安控系统,本发明投入了相关安稳判据。

[0067] 其相对常规进线备自投逻辑主要增加了起动判据和自投前后的系统异常判据。

[0068] 所述起动判据包括:电压不平衡起动、重合闸起动、闭接点起动。

[0069] 所述系统异常判据包括:自投前低频低压闭锁 LBZT(LBZT 是指两条进线互为明备用的进线备自投)、自投后低频低压跳备用。

[0070] 如图 3、4 所示,电压不平衡起动判据

[0071] 当安控系统因接地故障动作时,如故障点至 110kV 终端站母线的电气距离上有电源支撑,且电源支撑能力较强,则 110kV 终端站内的相电压下降有限,故障相与健全相之间的不平衡度变化较小,而 110kV 终端站的电源线发生接地故障时,终端站内的故障相电压降为 0,故障相与健全相之间的不平衡度理论上也为 0。当发生相间故障时,故障点处的最小相电压与最大相电压的比值变化相对最小线电压与最大线电压的比值变化较小,所以采用线电压不平衡度较为灵敏。此时,当安控系统因相间故障动作切负荷时,由于受故障点至 110kV 终端站母线的电气距离上有电源支撑的影响,110KV 终端站内线电压下降较小,不平衡度变化较小,而 110KV 电源发生相间故障时,最小线电压与最大线电压的比值为接近于 0。当相电压不平衡度和线电压不平衡度均未动作时,若母线无压,可以认为是安控系统切负荷,备自投不起动。

[0072] 以上逻辑考虑的是单相或两相的接地故障及两相之间的相间故障,对于三相同时故障的情况,本装置未予考虑,原因是三相故障本身概率极小,且几乎所有三相故障均是由单相或两相故障发展而来。

[0073] 图中 $U_{\Phi\max1}$: I 母最大相电压, $U_{\Phi\min1}$: I 母最小相电压, $U_{\Phi\max2}$: II 母最大相电压, $U_{\Phi\min2}$: II 母最小相电压, $U_{\Phi\Phi\max1}$: I 母最大线电压, $U_{\Phi\Phi\min1}$: I 母最小线电压, $U_{\Phi\Phi\max2}$: II 母最大线电压, $U_{\Phi\Phi\min2}$: II 母最小线电压, $3U_{01}$: I 母零序电压, $3U_{02}$: II 母零序电压。

[0074] 当电压不平衡是由 110kV 终端站电源线外其他线路故障造成时,故障切除后电压不平衡度恢复,为避免本次判据对后续设备动作产生影响,当电压的不平衡度恢复时,应及时清除不平衡度起动展宽。另外当 110kV 终端站上级电网发生故障时,如不平衡起动,当故障所在元件(线路、母线等)切除后安控系统经延时起启动切负荷,在故障元件切除至安控系

统动作切除负荷的这段时间内,电压不平衡度通常会恢复,此时如能及时清除不平衡度启动展宽则可避免备自投误动。由此可以看出,电压不平衡恢复判据增加了电压不平衡启动判据的适用范围。

[0075] 如图 5 所示,重合闸启动判据

[0076] 重合闸启动判据是不平衡启动判据的补充,当造成安控系统动作的故障所引起的 110kV 终端站母线电压的不平衡度与其电源线故障所引起的不平衡度相差不大时,则电源线故障和能造成安控系统动作的故障发生时,不平衡启动判据均启动。如造成安控系统动作的故障切除至安控系统切负荷的这段时间内,终端站内电压能及时恢复,则电压不平衡恢复逻辑会及时清除电压不平衡度展宽时限,从而确保在安控系统切负荷时备自投不起动,否则应考虑退出不平衡启动判据,启用重合闸启动判据。

[0077] 当安控动作切除负荷后,110KV 终端站内母线只会产生“有压→无压”的过程;而 110KV 线路发生故障时(在线路重合闸投入时),110KV 终端站内母线将会产生“有压→无压→有压→无压”的过程。根据这种进程,进线备自投可以通过对工作母线的有压无压判断来确定是否启动备自投。

[0078] 对于三相故障,110KV 线路重合闸动作后,母线电压不会产生“无压→有压”的过程,因此重合闸判据不考虑三相故障。

[0079] 闭接点启动判据

[0080] 当 110KV 电源线进线开关因偷跳等原因造成全站失电时,各相(线)电压均会小于健全相(线)电压定值,相电压的不平衡度及线电压的不平衡度均不能启动,可考虑采用闭接点启动逻辑(可投退),闭接点启动与电压不平衡度启动相或,可确保备自投可靠启动。

[0081] 系统低频低压闭锁 LBZT

[0082] 在系统发生有功、无功缺额时,低频低压减载装置会动作切除部分负荷,此时为保障电网稳定、安全,110kV 终端站在的备自投不应动作。为此可根据母线电压和频率变化来识别系统工况,以便及时闭锁 LBZT。图 6、7 为自投前 I 母低频、低压判断逻辑图,II 母低频、低压判断逻辑与其相同,仅需将相应频率、电压进行更换即可。

[0083] 如图 8、9 所示,自投后低频低压跳备用进线

[0084] 自投后判据是在备自投合上备用电源后的一段时间内,通过检查备用电源工况来判断是否系统频率、电压有异常,主要是防止原工作电源由低频低压减载装置切除后备自投误动作,通过断开备用电源的方式来保证系统稳定。

[0085] 备用电源自动投入动作逻辑主要分两步骤,即电源状态检测和备用电源投入。

[0086] 进线自投电源状态检测的逻辑为:

[0087] ①当进线开关跳位 = 0 或进线电流 $I_L > 0.06I_n$ (I_n 为二次额定电流),经 1s 延时后,判该进线为工作电源;

[0088] ②当进线检修压板投入或者进线开关跳位 = 1 且进线电流 $I_L < 0.06I_n$ (I_n 为二次额定电流),并经 1s 延时,判该进线为非工作电源;

[0089] ③当进线开关跳位 = 1 且进线电流 $I_L < 0.06I_n$ (I_n 为二次额定电流)且进线电压 U_L 大于有压定值(当检进线有压定值不投入时,不用判进线有压),经 1s 延时后判该进线为备用电源;

[0090] ④当进线检修压板投入,或进线开关跳位 = 0,或进线电流大于 $0.06I_n$ (I_n 为二次额定电流),或当进线有压定值投入时,进线电压小于有压定值,或和该进线是相同电源来源的线路中有一个是工作电源时,判该进线为非备用电源;

[0091] 分段自投电源状态检测的逻辑为:

[0092] ①以进线 1 为例,该进线是工作电源且该进线旁代压板未投,则判断该进线是 I 母工作电源(在进线旁代压板未投时,装置默认进线 1 和进线 2 是 I 母电源,进线 3 和进线 4 为 II 母电源)

[0093] ②该进线是工作电源且该进线旁代压板投入,旁路开关 5DL 检修压板未投入且旁路挂接 I 母时,则判断该进线是 I 母工作电源;

[0094] ③该进线是工作电源且该进线旁代压板投入,旁路开关 5DL 检修压板未投入且旁路挂接 II 母时,则判断该进线是 II 母工作电源;

[0095] 进线自投时,备用电源投入逻辑为:

[0096] A、当备自投装置充电完成后,I、II 母均满足母线无压条件,工作电源均无流,且有备用电源,当备用线路电压检查投退控制字投入时需检查至少有一个备用电源进线电压大于进线有压定值,当安稳功能投入时,还需满足安稳开放备自投条件,满足以上条件后,经整定延时跳开所有工作电源开关,装置发出动作信号,同时备自投放电;

[0097] B、确认所有工作电源开关跳开后,收回工作电源跳闸命令。若联切功能投入,接着启动切 I、II 母其它设备计时,延时到后,备自投发切其它设备(如 I、II 母小电源联络线或接地变等)命令,同时发出动作信号;然后检查联切的两个设备跳位开入均置 1,若在 20S 内,备自投判断出被联切的设备跳开,即收回跳其它设备命令;然后经合闸延时,合优先级高的备用电源,若合闸成功,则备自投结束,若合闸失败,则不经延时合优先级较低的备用电源;

[0098] C、只要有一个备用电源跳位 = 0,装置发出动作成功信号;

[0099] D、工作电源跳闸、切其它设备命令发生 20S 后断路器仍未动作(有某个工作电源的跳位 = 0,或者投入联切时跳位 1 = 0 或跳位 2 = 0),则终止备自投逻辑,装置发出“备自投失败”信号;

[0100] E、当线路旁代压板投入时,跳、合相应进线开关改为跳、合旁路开关,判进线无流也变为判旁路无流,判进线电压仍取相应进线 PT 电压,而不是取旁路 PT。

[0101] 分段自投时,以 I 母暗备用分段自投为例,备用电源自动投入的动作逻辑为:

[0102] A、II 母无压、I 母有压且 II 母工作电源均无流,延时发跳 II 母工作电源命令;

[0103] B、确认 II 母工作电源均跳开后,收回跳闸命令;若联切投入,接着启动切工作电源后切其它设备时限,延时到后,备自投发切其它设备(如小电源联络线或接地变等)命令,同时发“分段自投 I 母联切 II 母设备动作”信号,然后检查联切的设备是否跳开,若在 20s 内,备自投判断出被联切的设备跳开,即收回跳其它设备命令;再经延时发 6DL 合闸脉冲,并发“分段自投合 6DL 动作”信号;

[0104] C、确认 6DL 跳位 = 0 后,则发“备自投动作 I 母暗备用”信号,分段自投 1 逻辑完成;

[0105] D、工作电源跳闸、切其它设备命令发出 20s 后,断路器仍未动作,则终止分段自投 1 逻辑,装置发出“备自投失败”信号;

[0106] E、6DL 合闸命令发出 5s 后,断路器仍未动作,则终止分段自投 I 母逻辑,装置发出“备自投失败”信号。

[0107] 本发明备自投装置通过进线状态检测、各进线电源来源及动作优先级,在供电系统工作电源失压后,可准确合上合适的备用电源,从而提高供电的可靠性,保证电网安全。

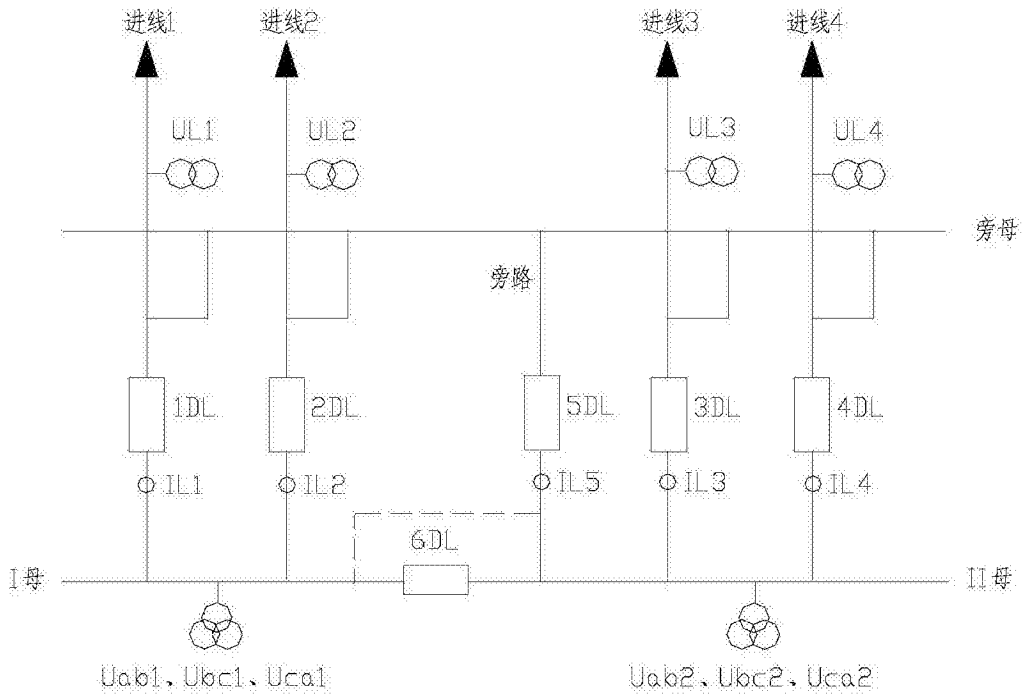


图 1

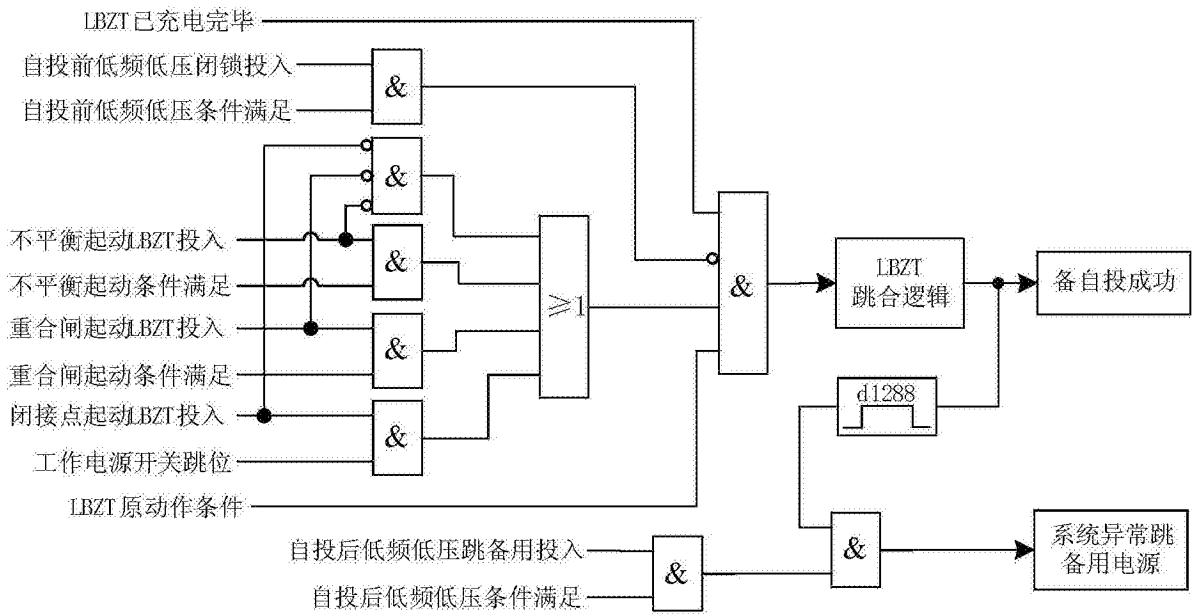


图 2

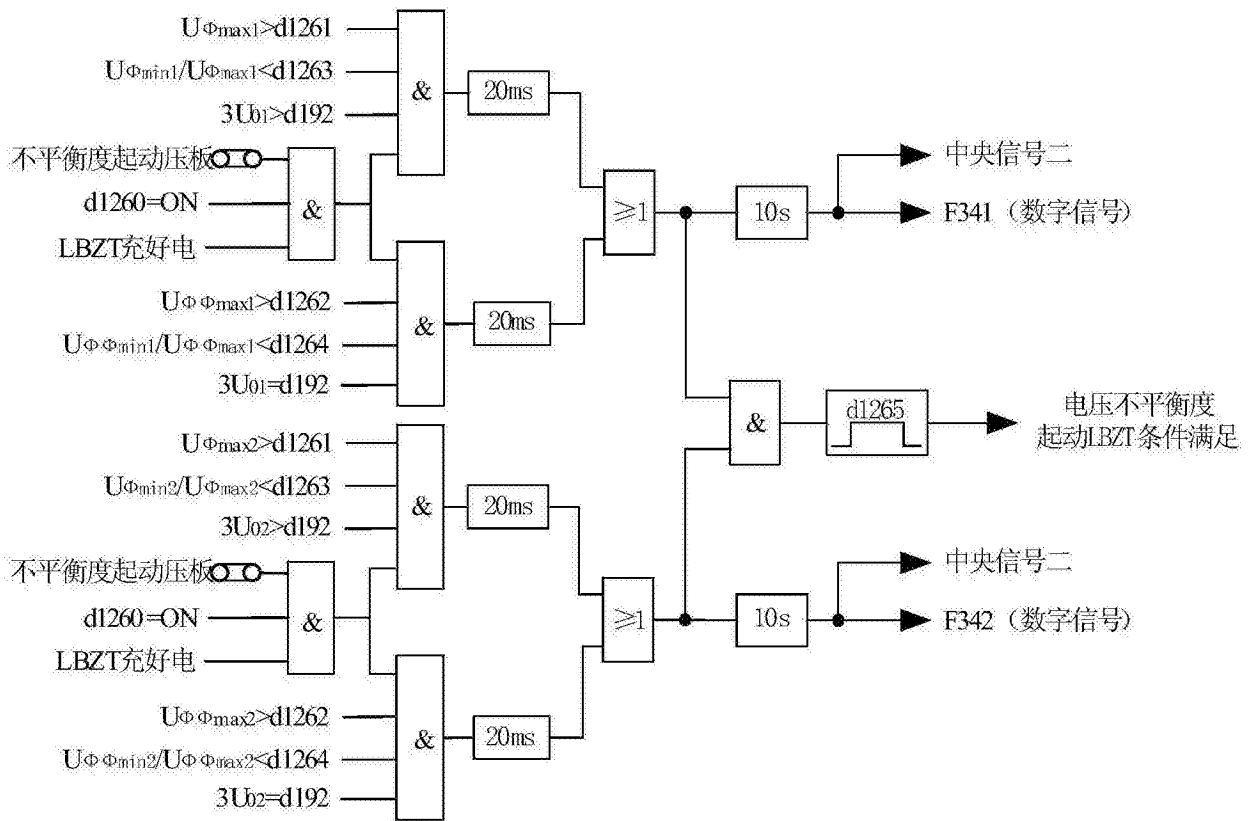


图 3

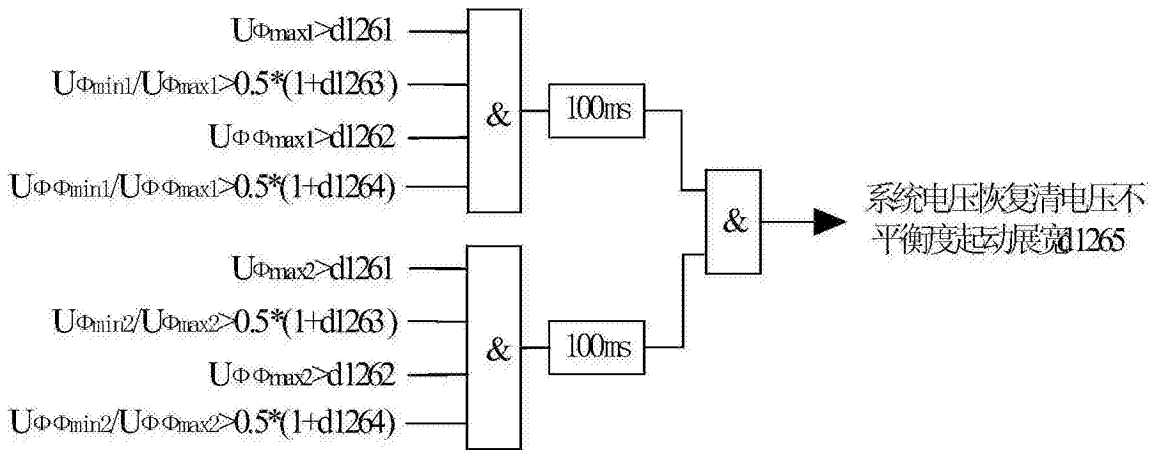


图 4

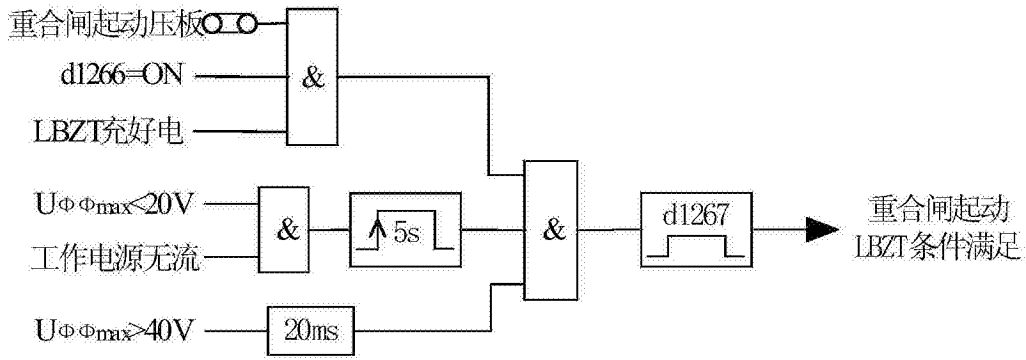


图 5

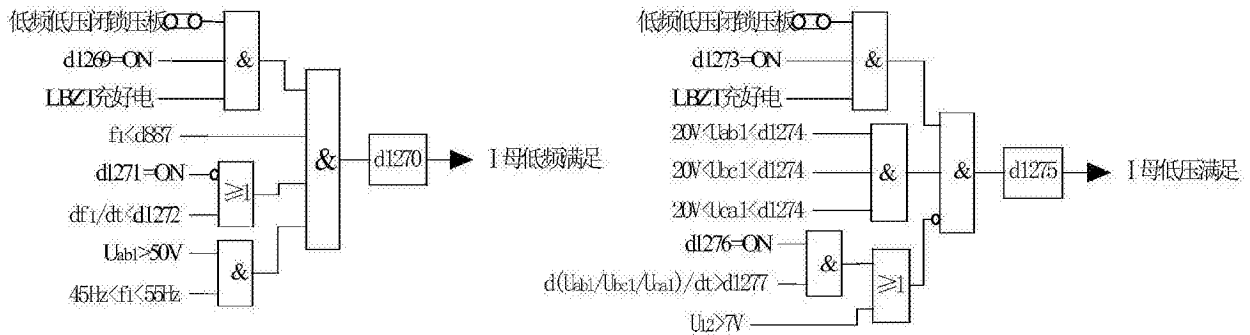


图 6

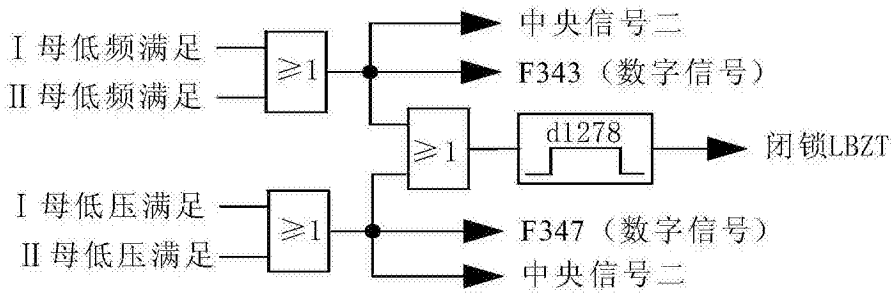


图 7

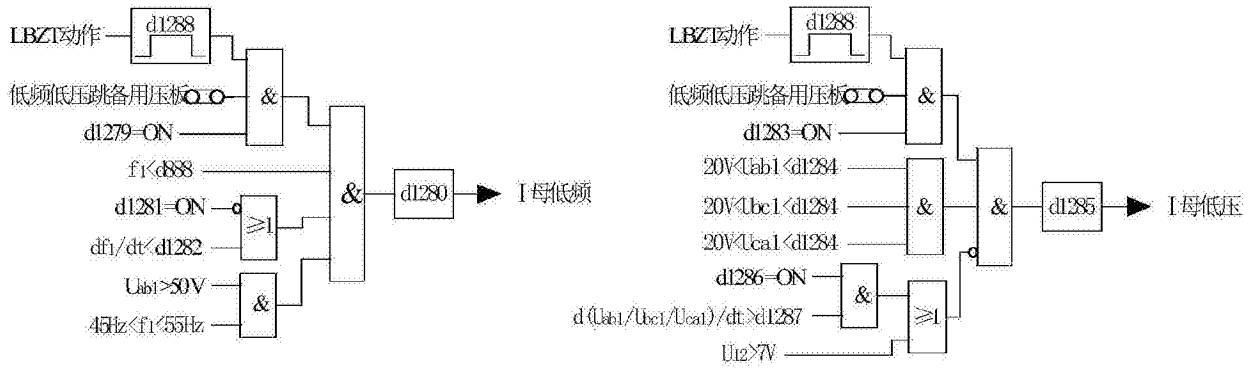


图 8

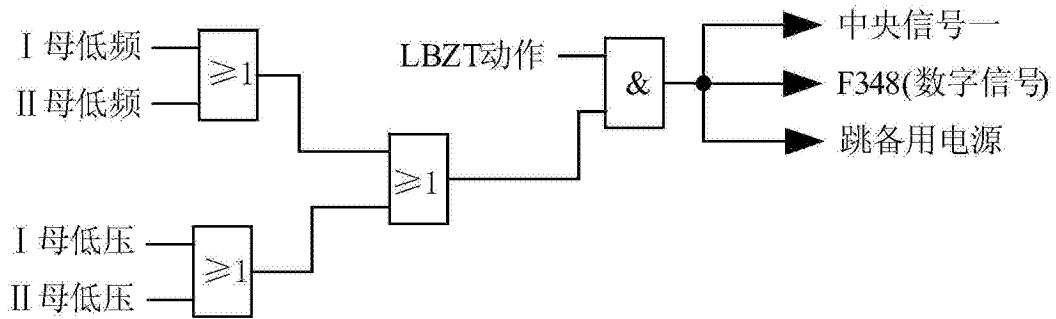


图 9