



(12) 实用新型专利

(10) 授权公告号 CN 202490345 U

(45) 授权公告日 2012. 10. 17

(21) 申请号 201220068207. 9

(22) 申请日 2012. 02. 28

(73) 专利权人 李祉谔

地址 650000 云南省昆明市五华区麻园艺院  
巷 4 号 70 幢 1 单元 102 室

(72) 发明人 李祉谔

(74) 专利代理机构 昆明祥和知识产权代理有限  
公司 53114

代理人 董昆生

(51) Int. Cl.

A62B 99/00(2009. 01)

A41D 13/015(2006. 01)

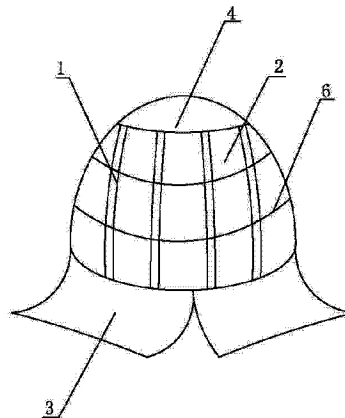
权利要求书 1 页 说明书 2 页 附图 1 页

(54) 实用新型名称

一种多功能救生衣

(57) 摘要

一种多功能救生衣, 涉及救生装置, 尤其是一种具有野外求生功能, 同时具有积水、救生以及防水的多功能救生衣。本实用新型的一种多功能救生衣, 其特征在于该救生衣包括支撑气柱、积气仓和扩展边, 数根支撑气柱竖直围绕在救生衣四周, 积气仓填充在支撑气柱之间, 扩展边与积气仓下摆连接。本实用新型的一种多功能救生衣, 结构简单, 设计科学, 使用时, 能很方便的分别对支撑气柱或积气仓进行充气, 起到积水或救生的作用; 而且在遇到雨水或寒冷天气时, 还能够起到一定的御水御寒作用。



1. 一种多功能救生衣,其特征在于该救生衣包括支撑气柱(1)、积气仓(2)和扩展边(3),数根支撑气柱(1)竖直围绕在救生衣四周,积气仓(2)填充在支撑气柱(1)之间,扩展边(3)与积气仓(2)下摆连接。

2. 如权利要求1所述的一种多功能救生衣,其特征在于所述的救生衣顶部还设置有顶盖(4),顶盖(4)与支撑气柱(1)连接。

3. 如权利要求1所述的一种多功能救生衣,其特征在于所述的支撑气柱(1)内部设置有聚水槽(5)。

4. 如权利要求1所述的一种多功能救生衣,其特征在于所述的积气仓(2)上还设置有拉线(6)。

## 一种多功能救生衣

### 技术领域

[0001] 本实用新型涉及救生装置,尤其是一种具有野外求生功能,同时具有积水、救生以及防水的多功能救生衣。

### 背景技术

[0002] 在发生意外灾难时,很多人往往会手忙脚乱,不但不能进行简单的自救,还容易造成救援现场混乱,造成无可估量的严重后果;而汽车、船舶以及飞机等常用交通工具上配备的救生用品数量有限,不但占用空间多,而且用途单一,在发生意外时,很难取得应有的效果。

### 发明内容

[0003] 本实用新型所要解决的就是目前交通工具上配备的救生用品占用空间大,使得携带数量有限,且用途单一的问题,提供一种多用途、能折叠的多功能救生衣。

[0004] 本实用新型的一种多功能救生衣,其特征在于该救生衣包括支撑气柱、积气仓和扩展边,数根支撑气柱竖直围绕在救生衣四周,积气仓填充在支撑气柱之间,扩展边与积气仓下摆连接。

[0005] 所述的救生衣顶部还设置有顶盖,顶盖与支撑气柱连接。

[0006] 所述的支撑气柱内部设置有聚水槽,水蒸气附着到支撑气柱上后,可以通过聚水槽收集使用。

[0007] 所述的积气仓上还设置有拉线,用于调整积气仓体积。

[0008] 该救生衣在不使用时,可以折叠收拢,便于收藏;将支撑气柱充满气体后,救生衣形成半球状,顶盖盖上后将救生衣扣压在植物、水源或潮湿的土地上方,压住扩展边,利用蒸腾作用,液体汇聚到聚水槽后便于收集使用,能方便的解决饮用淡水资源的自我供给;或将救生衣的积气仓进行充气后,把顶盖打开,就能穿在身上,成为一件简易的救生衣;遇到下雨时,对积气仓进行适量充气,并将扩展边打开,能增加覆盖身体的面积,起到一定保温、抗寒、防雨的作用。

[0009] 本实用新型的一种多功能救生衣,结构简单,设计科学,在不使用时,能折叠收藏,减小占用空间,便于常用交通工具内放置更多的救生衣,以满足乘客数量;使用时,能很方便的分别对支撑气柱或积气仓进行充气,起到积水或救生的作用;而且在遇到雨水或寒冷天气时,还能够起到一定的御水御寒作用。

### 附图说明

[0010] 图1为本实用新型结构示意图。

[0011] 图2为聚水槽结构示意图。

[0012] 其中,支撑气柱1,积气仓2,扩展边3,顶盖4,聚水槽5,拉线6。

### 具体实施方式

[0013] 实施例 1：一种多功能救生衣，包括支撑气柱 1、积气仓 2 和扩展边 3，救生衣顶部设置有顶盖 4，数根支撑气柱 1 竖直围绕在救生衣四周，顶端与顶盖 4 连接，积气仓 2 填充在支撑气柱 1 之间，扩展边 3 与积气仓 2 下摆连接；支撑气柱 1 内部还设置有聚水槽 5，水蒸气附着到支撑气柱 1 上后，可以通过聚水槽 5 收集使用；积气仓 2 上还设置有拉线 6，用于调整积气仓 2 体积。

[0014] 该救生衣在不使用时，可以折叠收拢，便于收藏；将支撑气柱 1 充满气体后，救生衣形成半球状，顶盖 4 盖上后将救生衣扣压在植物、水源或潮湿的土地上方，压住扩展边 3，利用蒸腾作用，液体汇聚到聚水槽 5 后便于收集使用，能方便的解决饮用淡水资源的自我供给；或将救生衣的积气仓 2 进行充气后，把顶盖 4 打开，就能穿在身上，成为一件简易的救生衣；遇到下雨时，对积气仓 2 进行适量充气，并将扩展边 3 打开，能增加覆盖身体的面积，起到一定保温、抗寒、防雨的作用。

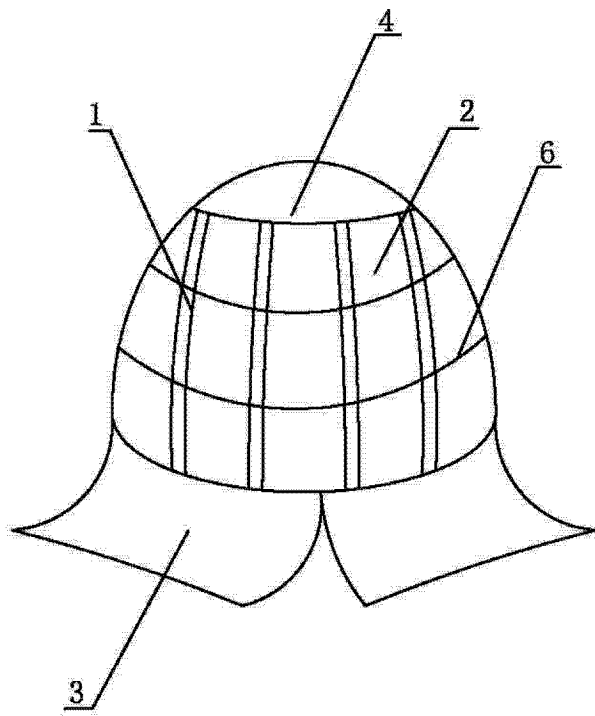


图 1

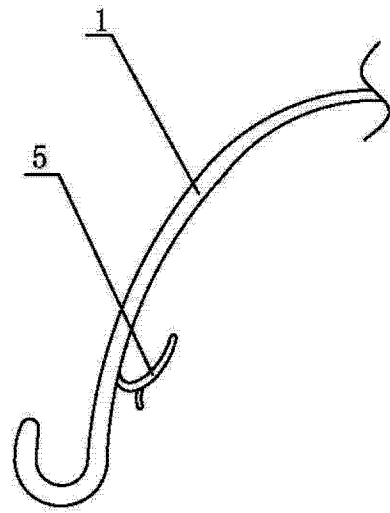


图 2