

發明專利說明書

(本說明書格式、順序及粗體字，請勿任意更動，※記號部分請勿填寫)

※申請案號： 97.33906

※申請日期： 97.09.04 ※IPC 分類：

B23Q 16/12

B23Q 16/02

一、發明名稱：(中文)

電腦數值控制加工機影像定位系統

G05B 19/18

二、申請人：(共一人)

姓名或名稱：(中文)

台灣麗馳科技股份有限公司

代表人：(中文)

胡麗華

住居所或營業所地址：(中文)

臺中縣大甲鎮日南里幼九路18號

國籍：(中文/英文)

中華民國/Republic of China

三、發明人：(共一人)

姓名：(中文)

胡麗華

國籍：(中文/英文)

中華民國/Republic of China

四、聲明事項：

主張專利法第二十二條第二項第一款或第二款規定之事實，其事實發生日期為： 年 月 日。

申請前已向下列國家（地區）申請專利：

【格式請依：受理國家（地區）、申請日、申請案號 順序註記】

有主張專利法第二十七條第一項國際優先權：

無主張專利法第二十七條第一項國際優先權：

主張專利法第二十九條第一項國內優先權：

【格式請依：申請日、申請案號 順序註記】

主張專利法第三十條生物材料：

須寄存生物材料者：

國內生物材料 【格式請依：寄存機構、日期、號碼 順序註記】

國外生物材料 【格式請依：寄存國家、機構、日期、號碼 順序註記】

不須寄存生物材料者：

所屬技術領域中具有通常知識者易於獲得時，不須寄存。

九、發明說明：

【發明所屬之技術領域】

本發明隸屬一種電腦數值控制加工機之加工定位技術，具體而言係指一種速度快、且對位準確的電腦數值控制加工機影像定位系統，藉以達到快速校正被加工件的加工定位點之目的，進一步能提高生產效率。

【先前技術】

按，為了提高加工效率與精準度，數值控制的電腦數值控制加工機成為目前加工機具的主流，其雖可克服眾多的人為誤差，但受到被加工件夾持位置的偏移、移動元件與刀具的磨耗等因素的影響，一樣會影響到加工的精準度，為此在進行加工時，仍然需要進行被加工件之加工定位，以克服前述影響加工精準度的問題；

僅管業界開發有多種定位方法與裝置，但大抵上主要係由操作人員透過目視的方式進行被加工件的加工點定位，這種利用操作人員目視定位的方式，不僅速度慢，且定位準確性依舊不佳，更重要的是，即便加工點定位後，這些差異仍然需透過操作人員輸入數值控制電腦數值控制加工機的加工程式中進行補償，但其存在有輸入錯誤或忘記輸入的問題，造成加工尺寸補償不確實的現象，因此仍然存在有校正不準確的問題，影響到加工生產的效率。

緣是，本發明人乃針對現有電腦數值控制加工機於加工

點定位時所面臨的缺點與不便深入探討，並藉由多年從事相關產業之研發與製造經驗，積極尋求解決之道，經不斷努力之研究與發展，終於成功的開發出一種電腦數值控制加工機影像定位系統，藉以克服現有定位速度慢及定位不準確的問題。

【發明內容】

因此，本發明主要係在提供一種電腦數值控制加工機影像定位系統，藉以避免人工定位量測的誤差，且有效提升其準確度。

又，本發明另一主要係在提供一種電腦數值控制加工機影像定位系統，其能快速的量測，進而提高生產效率。

為此，本發明主要係透過下列的技術手段，來具體實現本發明的各項目的與效能：其包含有：

一電腦數值控制(computer numerical control, CNC)加工機，其包含有一能透過伺服軸進行 X 軸與 Y 軸方向直線移動的工作平台及一能透過伺服軸進行 Z 軸移動的刀具主軸，工作平台可供放置一被加工件；

一數位影像攝取單元，其係設於前述刀具主軸一側，該數位影像攝取單元能搜尋與辨識被加工件之輪廓特徵；

一同軸發光元件，其係設於前述數位影像攝取單元的同一軸線上，供對被加工件產生與數位影像攝取單元的同軸

光；

一分度盤(dividing plate)，其係設於前述電腦數值控制加工機之工作平台上，該分度盤具有環形光學尺；

一資料處理單元，其具有記錄、運算、比對與儲存等功能，該資料處理單元連接有一顯示單元，且資料處理單元並與數位影像攝取單元、同軸發光元件與分度盤連接，並能將量測所得的誤差回饋補償於電腦數值控制加工機。

藉此，透過本發明前述技術手段的展現，使得本發明在被加工件因置放位置角度偏移時，能以分度盤予以迴轉校正，利用單一軸向移動加工，以得到較高之直線加工精度，加速被加工件的校正定位，以提高生產效率，而能增加產品的附加價值，且提升競爭力與經濟效益。

接下來配合圖式及圖號，同時舉一較佳實施例做進一步之說明，期能使 貴審查委員對本發明有更詳細的瞭解，惟以下所述者僅為用來解釋本發明之較佳實施例，並非企圖據以對本發明做任何形式上之限制，是以，凡是在本發明之精神下，所作任何型式的修飾或變更，皆仍應屬於本發明意圖保護之範疇。

【實施方式】

本發明係應用於電腦數值控制加工機之影像定位系統，請配合參看圖一、圖二所顯示者，該影像定位系統包含

的同一軸線上，該同軸發光元件(3)能為射出直線紅光的發光二極體，進而對被加工件(6)產生與數位影像攝取單元(2)同步移動時的光源位置顯示；

分度盤(4)，其係設於前述電腦數值控制加工機(1)之工作平台(11)上，供夾掣被加工件(6)，該分度盤(4)內具有環形光學尺、圓光柵、光學分度頭、光學迴轉工作台、磁盤、端面齒盤、多齒分度台和測角儀等精確圓分度元件的測量角度工具裝置，可供配合前述數位影像攝取單元(2)與同軸發光元件(3)量測被加工件(6)之加工定位點相對分度盤(4)的旋轉角度、位置及中心的相對位置和距離；

資料處理單元(5)，其具有記錄、運算、比對與儲存等功能，該資料處理單元(5)連接有一顯示單元(51)，且資料處理單元(5)可供接收數位影像攝取單元(2)、同軸發光元件(3)與分度盤(4)等所量測的數據，並經運算處理後顯現於前述顯示單元(51)上，同時能將量測所得的誤差回饋補償於電腦數值控制加工機(1)的加工座標內，且如被加工件(6)置放位置角度偏移時，能透過加工程式控制分度盤(4)予以迴轉校正；

藉此，而組構成一量測速度快、且準確度高的電腦數值控制加工機影像定位系統者。

至於本發明電腦數值控制加工機影像定位系統之定位

方法的實際運作，則係如圖三、圖四及圖五所示，本發明之定位方法包括啟動系統、搜尋輪廓特徵點、計算量測數據及移至加工定位點等流程步驟；

其係先進行數位影像攝取單元(2)之電荷耦合裝置(CCD)攝影機的基準校正設置；之後，透過電腦數值控制加工機(1)的加工程式驅動工作平台(11)的伺服軸將被加工件(6)移至預定的位置；接著，啟動數位影像攝取單元(2)之電荷耦合裝置(CCD)攝影機影像辨識程式；並進一步，透過數位影像攝取單元(2)搜尋被加工件(6)之邊緣點、線、圓心、角、輪廓等特徵點；之後，如搜尋特徵點失敗則進行自動半徑搜尋，而如仍然搜尋失敗，則透過資料處理單元(5)的加工程式產生警報，而停止電腦數值控制加工機(1)的運作；反之，如搜尋特徵點成功，則透過分度盤(4)與資料處理單元(5)計算特徵點與被加工件(6)中心相對位置的數值，再傳送到電腦數值控制加工機(1)進行共變數的補償；之後，則驅動工作平台(11)與刀具主軸(12)的伺服軸，以及作動分度盤(4)轉正被加工件(6)的角度，使被加工件(6)能迅速移至加工定位點；最後，則可開始對被加工件(6)進行切削加工。

透過上述的說明，本發明的優點包含有：

(1)、透過本發明之定位系統與定位方法的操作，可得到被加工件(6)定位點與電腦數值控制加工機(1)之刀具主

軸(12)、工作平台(11)之 X 軸、工作平台(11)之 Y 軸及分度盤(4)中心之相對位置，並予補償至電腦數值控制加工機(1)之加工座標中，用以對被加工件(6)進行加工，使得被加工件(6)置放位置角度偏移時，能迅速校正。

(2)、本發明利用數位影像攝取單元(2)、分度盤(4)與資料處理單元(5)來自動辨識與量測，並回饋給電腦數值控制加工機(1)進行補償，而不需利用人工動作，故無人為誤差。

(3)本發明可自動量測被加工件(6)之加工定位點的偏移，不需人工重覆測試，省時、且精準。

(4)由於本發明係為自動量測，由於其量測、定位速度快，因此可提高其加工生產的效率。

綜上所述，本發明具有上述眾多的實用價值，且相同的技術領域中未見相同或近似的產品公開使用，故本發明已符合發明專利的要件，乃依法提出申請，祈請早日賜准本案發明專利。

【圖式簡單說明】

圖一係本發明之影像定位系統的配置示意圖。

圖二係本發明之影像定位系統中電腦數值控制加工機的側面示意圖。

圖三係本發明之影像定位方法的流程示意圖。

圖四係本發明之影像定位系統中電腦數值控制加工機的局部定位動作示意圖。

圖五係本發明之影像定位系統中電腦數值控制加工機的定位後示意圖。

【主要元件符號說明】

- 1 加工機
- 11 工作平台
- 12 刀具主軸
- 2 數位影像攝取單元
- 3 同軸發光元件
- 4 分度盤
- 5 資料處理單元
- 51 顯示元件
- 6 被加工件

五、中文發明摘要：

本發明涉及一種電腦數值控制加工機之影像定位系統，特別係指一種省時、且精準度高的電腦數值控制加工機影像定位系統，其包含有一電腦數值控制加工機、一具影像辨識之數位影像攝取單元、一具定位功能之同軸發光元件、一具自動量測功能之分度盤及一能進行運算之資料處理單元，本發明系統之定位方法包括進行輪廓特徵搜尋、計算量測數據，而得到被加工件定位點與電腦數值控制加工機之刀具主軸、工作平台之 X 軸、工作平台之 Y 軸及分度盤中心之相對位置，並予補償至電腦數值控制加工機之加工座標中，用以對被加工件進行加工，使得被加工件置放位置角度偏移時，能以分度盤予以迴轉校正，利用單一軸向移動加工，以得到較高之直線加工精度，藉以達到快速的校正被加工件的加工定位點，以提高生產效率。

六、英文發明摘要：

十、申請專利範圍：

1. 一種電腦數值控制加工機影像定位系統，其包含有：
一加工機，其包含有一刀具主軸以及一工作平台，工作平台可供放置一被加工件；
一數位影像攝取單元，其係設於前述刀具主軸一側，該數位影像攝取單元能搜尋與辨識被加工件之輪廓特徵；
一分度盤，其係設於工作平台上，該分度盤內具有圓分度元件的測量角度工具裝置；
一資料處理單元，其具有記錄、運算、比對與儲存等功能，該資料處理單元連接有一顯示單元，且資料處理單元並與數位影像攝取單元與分度盤連接，並能將量測所得的誤差回饋補償於電腦數值控制加工機或分度盤。
2. 如申請專利範圍第 1 項所述之電腦數值控制加工機影像定位系統，其中該加工機包含有一能透過伺服軸進行 X 軸與 Y 軸方向直線移動的工作平台及一能透過伺服軸進行 Z 軸移動的刀具主軸。
3. 如申請專利範圍第 1 項所述之電腦數值控制加工機影像定位系統，其中該刀具主軸進一步包括有一同軸發光元件，該同軸發光元件其係設於前述數位影像攝取單元的同一軸線上，供對被加工件產生與數位影像攝取單元的同軸光。
4. 如申請專利範圍第 1 項所述之電腦數值控制加工機影像定位系統，其中該被加工件因置放位置角度偏移時，能透過加工程式控制分度盤予以迴轉校正。
5. 如申請專利範圍第 1 項所述之電腦數值控制加工機影像定位系統，其中該數位影像攝取單元係選自電荷耦合裝

置(CCD)攝影機。

6. 如申請專利範圍第 1 項所述之電腦數值控制加工機影像定位系統，其中該數位影像攝取單元以近似垂直攝影技術供攝取工作平台上被加工件的外觀輪廓。
7. 如申請專利範圍第 1 項所述之電腦數值控制加工機影像定位系統，其中該數位影像攝取單元搭配影像濃度明暗分析技術能搜尋與辨識被加工件之邊緣、點、角、弧、線、圓心、曲線等輪廓特徵。
8. 如申請專利範圍第 1 項所述之電腦數值控制加工機影像定位系統，其中該分度盤內圓分度元件的測量角度工具裝置為環形光學尺或圓光柵。

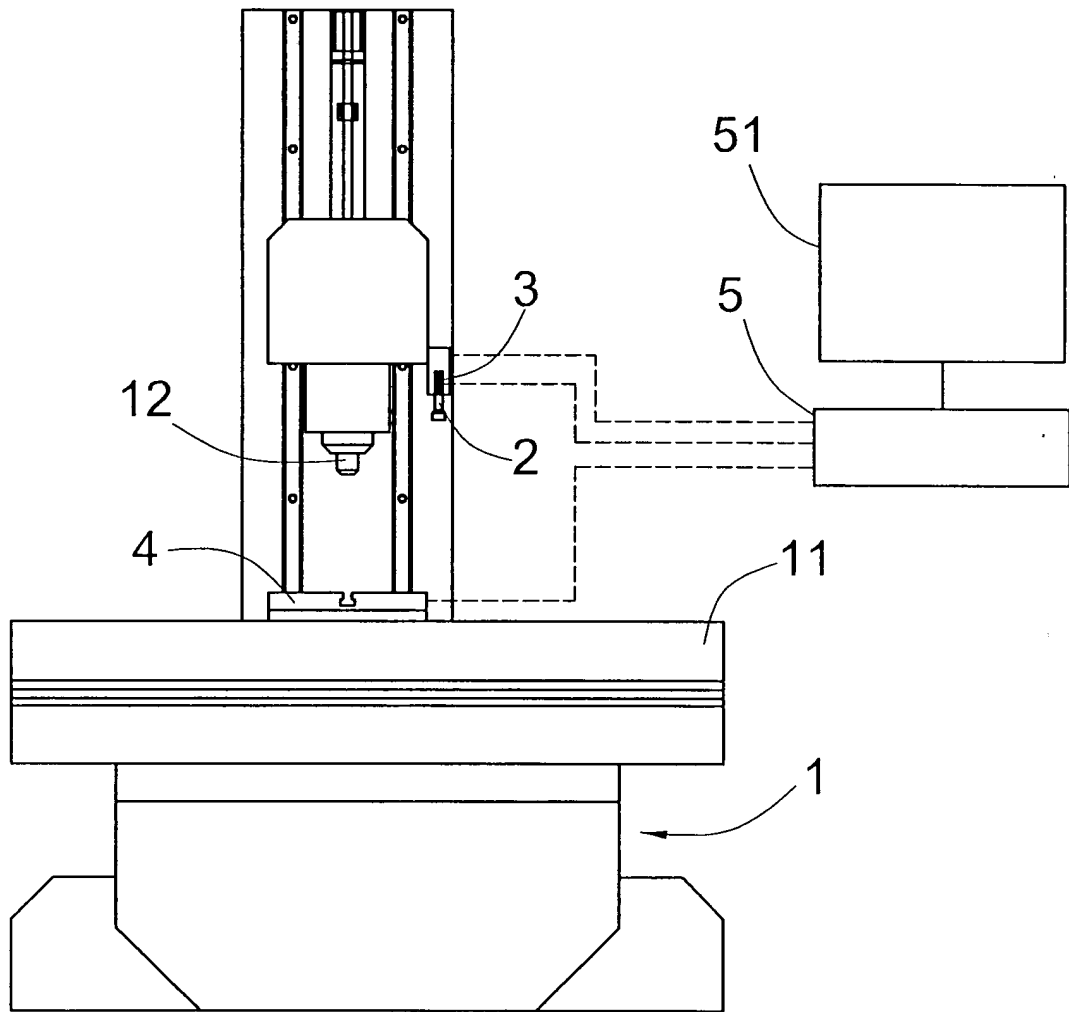
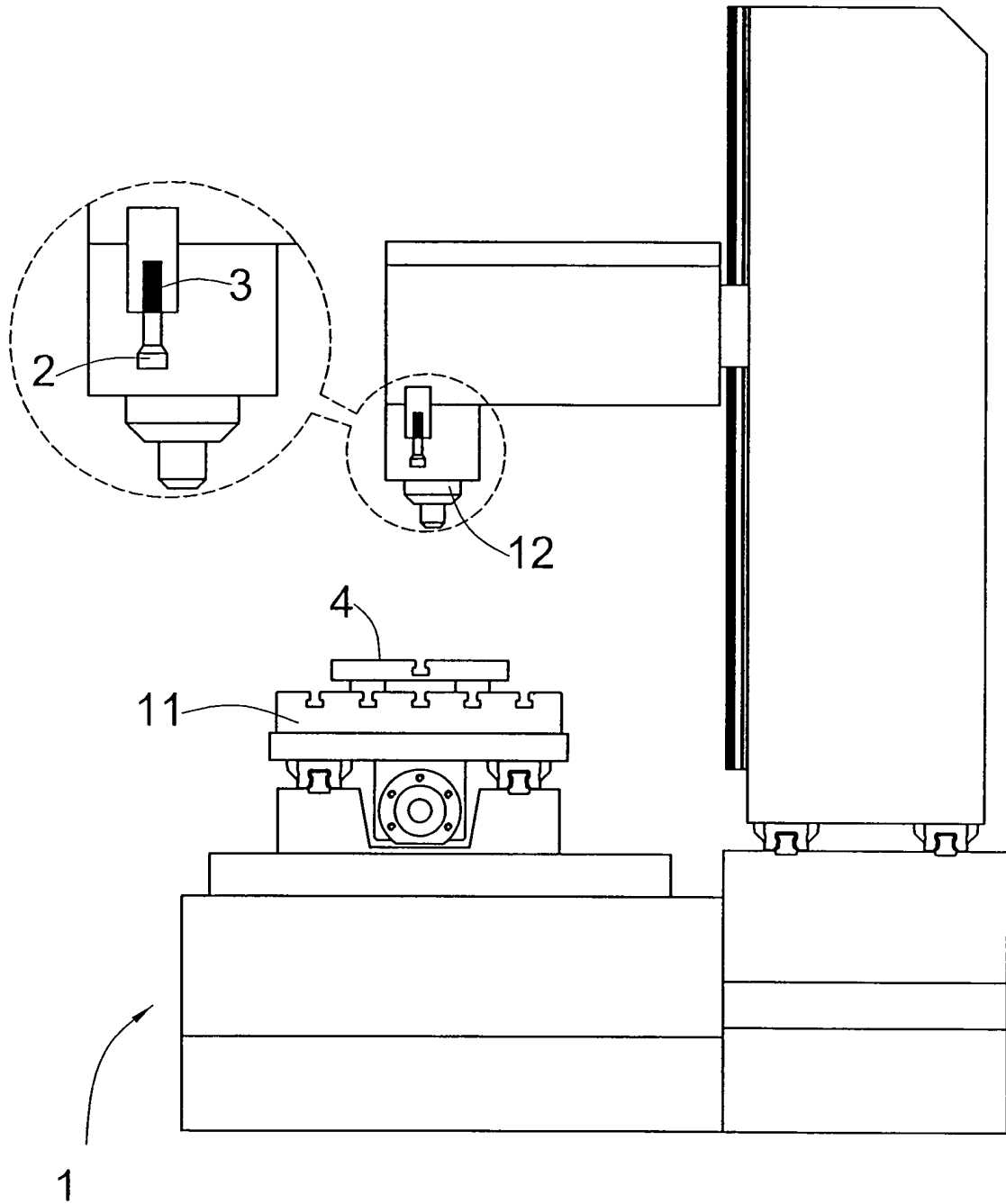


圖 一



圖二

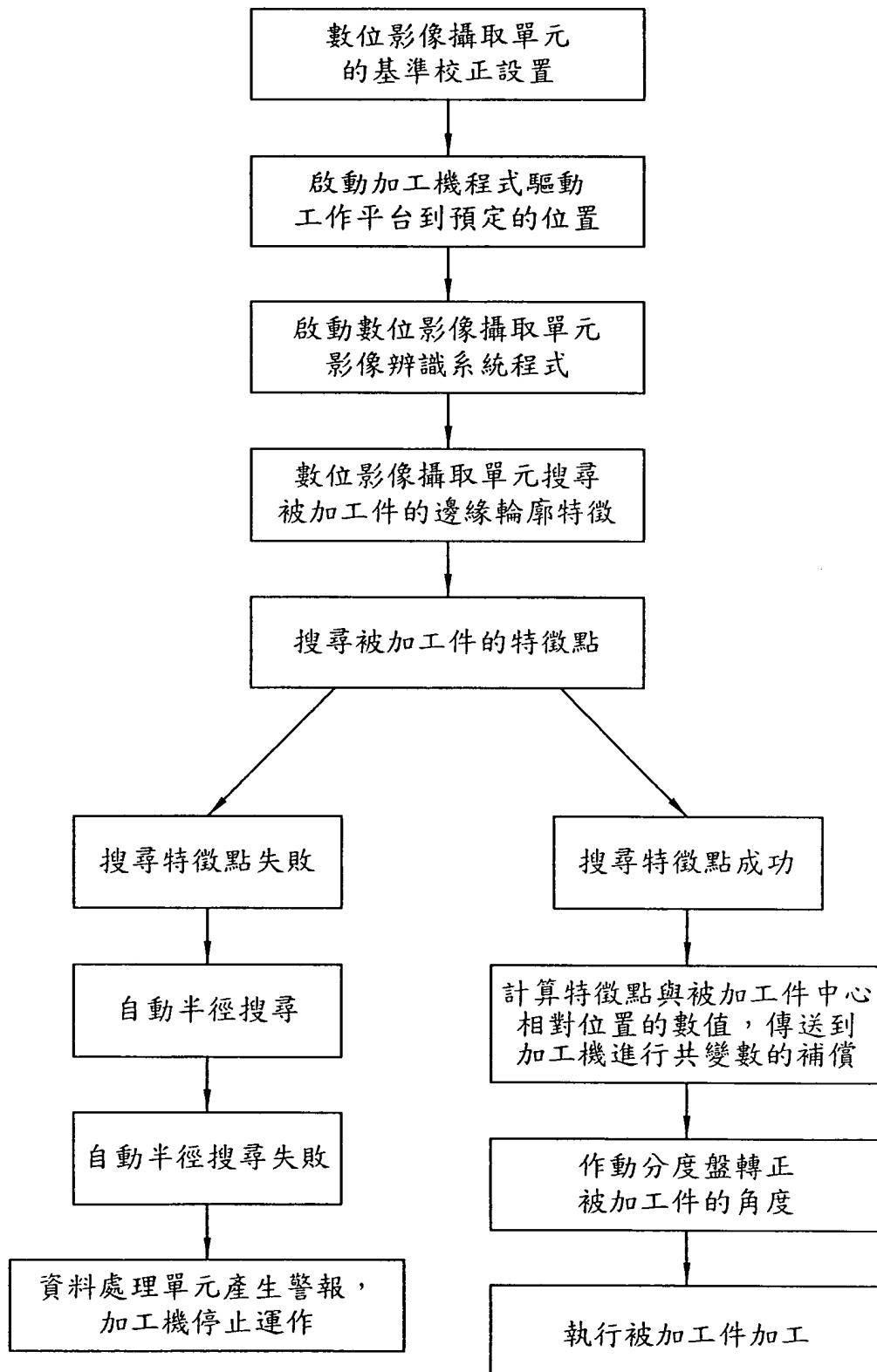


圖 三

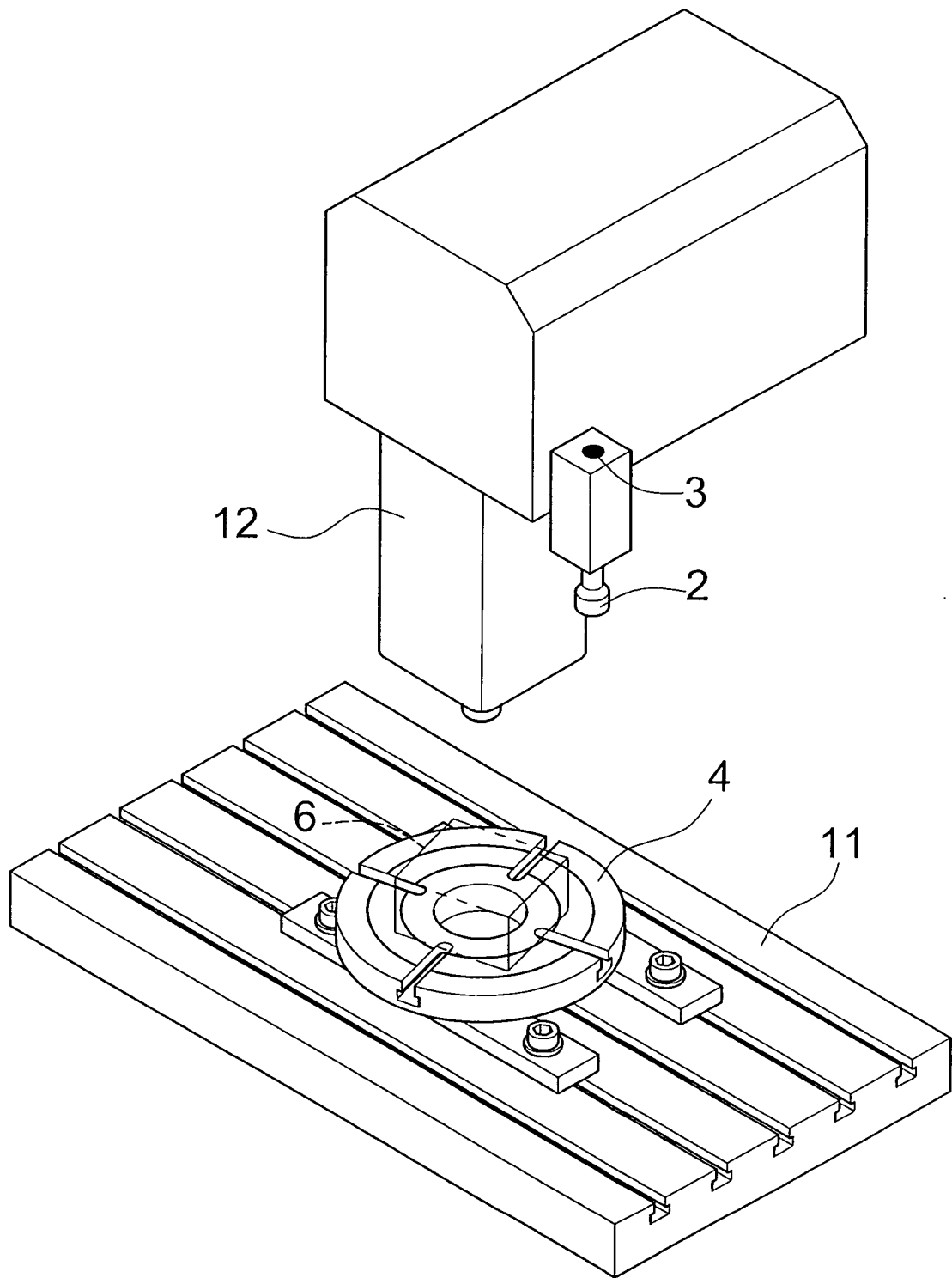


圖 四

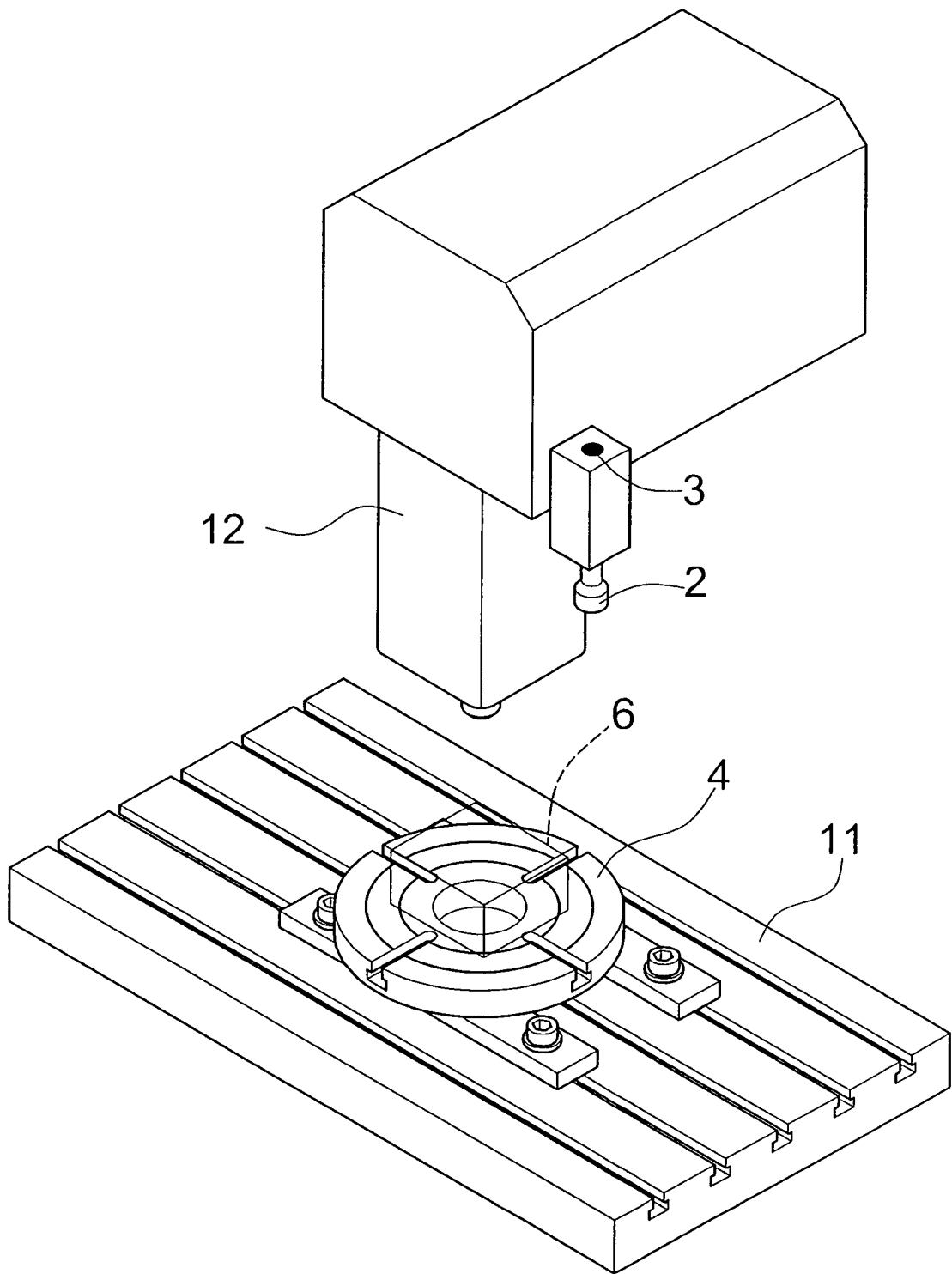


圖 五

七、指定代表圖：

(一)本案指定代表圖為：第(一)圖。

(二)本代表圖之元件符號簡單說明：

- 1 加工機
- 11 工作平台
- 12 刀具主軸
- 2 數位影像攝取單元
- 3 同軸發光元件
- 4 分度盤
- 5 資料處理單元
- 51 顯示元件
- 6 被加工件

八、本案若有化學式時，請揭示最能顯示發明特徵的化學式：

有一電腦數值控制加工機(1)、一具影像辨識之數位影像攝取單元(2)、一具定位功能之同軸發光元件(3)、一具自動量測功能之分度盤(4)及一能進行運算之資料處理單元(5),其中;

電腦數值控制加工機(1),其包含有一能透過伺服軸進行X軸與Y軸方向直線移動的工作平台(11)及一能透過伺服軸進行Z軸移動的刀具主軸(12),且電腦數值控制加工機能受加工程式控制工作平台(11)與刀具主軸(12)之移動與高速旋轉,供移動被加工件(6)【如圖四、圖五所示】,以及操控刀具主軸(12)上的刀具對工作平台(11)上的被加工件(6)進行切削加工;

數位影像攝取單元(2),其係設於前述電腦數值控制加工機(1)之刀具主軸(12)一側,以近似垂直攝影技術供攝取工作平台(11)上被加工件(6)的外觀輪廓,以提供數位的重建影像資料(digital reconstructed image data)方式、或數位靜態影像(digital still image)方式建立被加工件(6)的外觀輪廓,該數位影像攝取單元(2)可選自電荷耦合裝置(CCD)攝影機、影像投影器(shadow projector),並搭配影像濃度明暗分析技術能搜尋與辨識被加工件(6)之邊緣、點、角、弧、線、圓心、曲線等輪廓特徵;

同軸發光元件(3),其係設於前述數位影像攝取單元(2)