



(12) 实用新型专利

(10) 授权公告号 CN 203071512 U

(45) 授权公告日 2013. 07. 17

(21) 申请号 201220699811. 1

(22) 申请日 2012. 12. 18

(73) 专利权人 新密市供电公司

地址 452370 河南省郑州市新密市西大街

专利权人 国家电网公司

河南省电力公司郑州供电公司

(72) 发明人 郑丽娜 李敏 王接旭

(74) 专利代理机构 郑州中原专利事务所有限公
司 41109

代理人 张春

(51) Int. Cl.

H02G 3/02 (2006. 01)

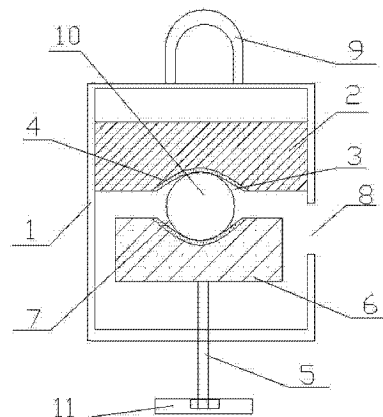
权利要求书1页 说明书1页 附图1页

(54) 实用新型名称

电线固定装置

(57) 摘要

本实用新型涉及一种电线固定装置,其包括固定框,固定框一侧壁设置有开口,固定框内侧上端部设置有固定板,固定板下侧面设置有凹槽 I,固定框底板上设置有螺栓,螺栓上端固定有夹板,夹板上侧面设置有凹槽 II,固定框顶板上方固定有挂环。本实用新型固定电线牢固,安装方便,省时省力。



1. 一种电线固定装置,其特征在于:其包括固定框,固定框一侧壁设置有开口,固定框内侧上端部设置有固定板,固定板下侧面设置有凹槽 I,固定框底板上设置有螺栓,螺栓上端固定有夹板,夹板上侧面设置有凹槽 II,固定框顶板上方固定有挂环。

2. 根据权利要求 1 所述的电线固定装置,其特征在于:所述凹槽 I 表面和凹槽 II 表面均设置有橡胶垫。

3. 根据权利要求 1 所述的电线固定装置,其特征在于:所述螺栓后端设置有旋转手柄。

电线固定装置

技术领域

[0001] 本实用新型涉及一种电力系统电网电线设备,具体涉及一种电线固定装置。

背景技术

[0002] 电网线路进户线比较长,在重力的作用下,进户线会下垂,很不安全,也影响线路正常运行,目前一般采用四芯耐张线夹架架设多条进户线,四芯耐张线夹架结构比较复杂,安装不方便,维护更换比较难。

发明内容

[0003] 本实用新型针对上述问题,提供一种电线固定装置,其将进户线固定,使得进户线不会下垂,安装方便。

[0004] 为实现上述目的,本实用新型采取的技术方案为:

[0005] 一种电线固定装置,其包括固定框,固定框一侧壁设置有开口,固定框内侧上端部设置有固定板,固定板下侧面设置有凹槽 I,固定框底板上设置有螺栓,螺栓上端固定有夹板,夹板上侧面设置有凹槽 II,固定框顶板上方固定有挂环。

[0006] 所述凹槽 I 表面和凹槽 II 表面均设置有橡胶垫。

[0007] 所述螺栓后端设置有旋转手柄。

[0008] 本实用新型在固定框一侧壁设置有开口,方便进户线装卸,固定框内侧上端部设置有固定板,固定框底板上设置有螺栓,螺栓上端固定有夹板,通过旋转螺栓,将夹板上下移动,便于卡紧或移去进户线,固定框顶板上方固定有挂环,挂环挂于墙壁上便可将进户线固定。本实用新型安装方便,省时省力。

附图说明

[0009] 图 1 为本实用新型结构示意图。

具体实施方式

[0010] 下面结合附图对本实用新型做进一步说明。

[0011] 如图 1 所示,一种电线固定装置,其包括固定框 1,固定框 1 一侧壁设置有开口 8,固定框 1 内侧上端部设置有固定板 2,固定板 2 下侧面设置有凹槽 I 3,固定框 1 底板上设置有螺栓 5,螺栓 5 上端固定有夹板 6,夹板 6 上侧面设置有凹槽 II 7,固定框 1 顶板上方固定有挂环 9,凹槽 I 3 表面和凹槽 II 7 表面均设置有橡胶垫 4,防止磨损导线,螺栓 5 后端设置有旋转手柄 11。

[0012] 本实用新型使用时,将导线 10 通过开口 8 放入固定板 2 与夹板 6 之间,然后转动旋转手柄 11,旋转螺栓 5,将导线 10 固定在凹槽 I 3 和凹槽 II 7 表面上的橡胶垫 4 内,旋紧螺栓 5 即可,再将挂环 9 固定在墙壁上便将导线 10 固定。本实用新型结构简单,安装方便。

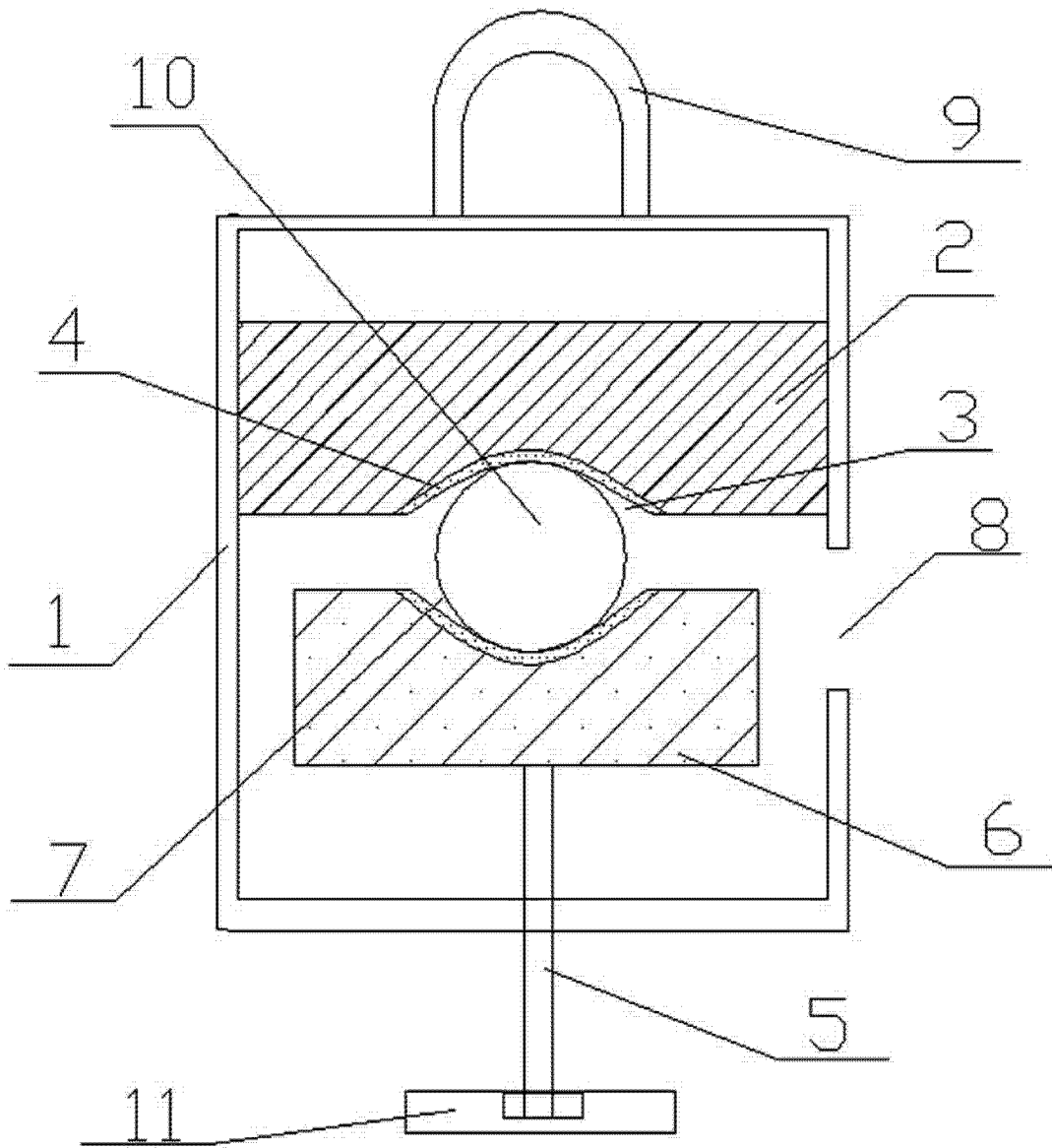


图 1