



(19) 中華民國智慧財產局

(12) 發明說明書公開本

(11) 公開編號：TW 201727594 A

(43) 公開日：中華民國 106 (2017) 年 08 月 01 日

(21) 申請案號：106102124 (22) 申請日：中華民國 106 (2017) 年 01 月 20 日  
 (51) Int. Cl. : G08G1/16 (2006.01) B60W40/02 (2006.01)  
 (30) 優先權：2016/01/22 德國 10 2016 200 869.2  
 (71) 申請人：羅伯特博斯奇股份有限公司 (德國) ROBERT BOSCH GMBH (DE)  
 德國  
 (72) 發明人：以爾迪林姆 艾利 里札 YILDIRIM, ALI RIZA (TR)；厄林克爾特 布蘭特  
 ERINKURT, BUELENT (DE)；瑞曼 馬力歐 REIMANN, MARIO (DE)；梅爾 奧  
 利佛 MEIL, OLIVER (DE)  
 (74) 代理人：閻啟泰；林景郁  
 申請實體審查：無 申請專利範圍項數：6 項 圖式數：1 共 7 頁

## (54) 名稱

用於偵測和顯示位於有關駕駛者視點的盲點中的兩輪車輛側邊之物體的方法

METHOD FOR DETECTING AND DISPLAYING AN OBJECT SITUATED TO THE SIDE OF A TWO-WHEELED VEHICLE IN THE BLIND SPOT WITH RESPECT TO THE RIDER'S POINT OF VIEW

## (57) 摘要

本發明係關於一種用於偵測及顯示位於一兩輪車輛之側邊之一物體之方法，其中- 使用裝配至該兩輪車輛之側邊的環境感測器感測該兩輪車輛之左方及右方的橫向環境，及- 若偵測到一物體之存在，則輸出一駕駛者警告作為其顯示。

The invention relates to a method for detecting and displaying an object situated to the side of a two-wheeled vehicle, in which - the lateral environment to the left and right of the two-wheeled vehicle is sensed using environmental sensors fitted to the side of the two-wheeled vehicle, and - if the presence of an object is detected, a rider warning is output as its display.

指定代表圖：

符號簡單說明：

100 . . . 機車

101 . . . 後視鏡

102 . . . 箭頭

103 . . . 視場

104 . . . 橫向盲點

105 . . . 後部盲點

106 . . . 雷達信號

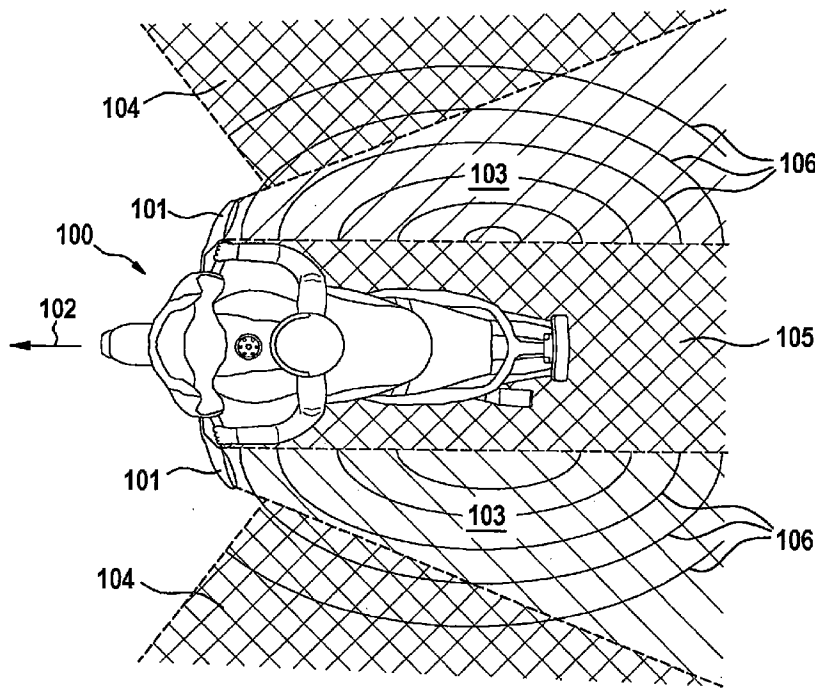


圖1

## 發明摘要

※ 申請案號：106102124

G08G 1/16 (2006.01)

※ 申請日：106. 1. 20

※IPC 分類：B60W 40/02 (2006.01)

## 【發明名稱】(中文/英文)

用於偵測和顯示位於有關駕駛者視點的盲點中的兩輪車輛側邊之物體的方法

METHOD FOR DETECTING AND DISPLAYING AN OBJECT SITUATED TO THE SIDE OF A TWO-WHEELED VEHICLE IN THE BLIND SPOT WITH RESPECT TO THE RIDER'S POINT OF VIEW

## 【中文】

本發明係關於一種用於偵測及顯示位於一兩輪車輛之側邊的一物體之方法，其中

- 使用裝配至該兩輪車輛之側邊的環境感測器感測該兩輪車輛之左方及右方的橫向環境，及
- 若偵測到一物體之存在，則輸出一駕駛者警告作為其顯示。

## 【英文】

The invention relates to a method for detecting and displaying an object situated to the side of a two-wheeled vehicle, in which

- the lateral environment to the left and right of the two-wheeled vehicle is sensed using environmental sensors fitted to the side of the two-wheeled vehicle, and
- if the presence of an object is detected, a rider warning is output as its display.

**【代表圖】**

**【本案指定代表圖】**：第（ 1 ）圖。

**【本代表圖之符號簡單說明】**：

100：機車

101：後視鏡

102：箭頭

103：視場

104：橫向盲點

105：後部盲點

106：雷達信號

**【本案若有化學式時，請揭示最能顯示發明特徵的化學式】**：

無

# 發明專利說明書

(本說明書格式、順序，請勿任意更動)

## 【發明名稱】(中文/英文)

用於偵測和顯示位於有關駕駛者視點的盲點中的兩輪車輛側邊之物體的方法

METHOD FOR DETECTING AND DISPLAYING AN OBJECT SITUATED TO THE SIDE OF A TWO-WHEELED VEHICLE IN THE BLIND SPOT WITH RESPECT TO THE RIDER'S POINT OF VIEW

## 【技術領域】

【0001】 本發明係關於一種用於偵測位於一兩輪車輛之側邊的一物體之方法。

## 【先前技術】

【0002】 現代機車通常具有兩個後視鏡，其緊固至把手且使得有可能看到側邊及後部。

## 【發明內容】

【0003】 本發明係關於一種用於偵測位於一兩輪車輛之側邊的一物體之方法，其中

- 使用裝配至該兩輪車輛之側邊的環境感測器感測該兩輪車輛之左方及右方的橫向環境，及
- 若偵測到一物體之存在，則輸出一駕駛者警告。

此等物體尤其為位於該兩輪車輛之有關駕駛者視點的盲點中之對象。

【0004】 本發明之一個有利組態的特徵在於該等環境感測器為裝配至該兩輪車輛之左側的至少一個雷達感測器及裝配至該兩輪車輛之右側的

至少一個雷達感測器。

【0005】 本發明之一個有利組態的特徵在於使用以圖形方式顯示在至少一個後視鏡中的駕駛者資訊之一項目來實現該駕駛者警告。

【0006】 本發明之一個有利組態的特徵在於該駕駛者資訊顯示於其中一後視鏡中，表示已在所顯示的後視鏡之側偵測到一物體之存在。

【0007】 本發明之一個有利組態的特徵在於該兩輪車輛為一機車。

【0008】 本發明亦包含一種含有經組態以進行根據本發明之方法的構件之設備。此設備尤其為其中儲存用於進行根據本發明之方法的程式碼之控制裝置。

#### 【圖式簡單說明】

【0009】 圖式包含圖 1。

圖 1 展示機車之平面圖，其中描繪駕駛者之視場、盲點及使用環境感測器監視的區域。

#### 【實施方式】

【0010】 對於機車駕駛者，後視鏡之配置及駕駛者之位置通常在機車駕駛者旁側的區域中產生明顯盲點且限制到後部的視場。此外，駕駛者必須集中於機車前方的交通情況。因此，本發明提議將感測器裝配至機車，該等感測器感測機車之側邊區域且偵測此等側邊區域中的物體或車輛之存在。此等物體或車輛之存在以符號形式在指派至各別側邊之後視鏡中顯示給駕駛者。

【0011】 該等感測器尤其為雷達感測器，其感測緊接機車之左方及右方的區域。外部鏡中之符號接著指示可能的危險。該符號可以分別顯示於

障礙物所位於的側邊上。

【0012】 結果，額外向駕駛者告知潛在危險所位於的側邊。

【0013】 圖 1 說明由駕駛者騎用的機車 100 之平面圖。此機車具有兩個後視鏡 101。行進方向由箭頭 102 指示。駕駛者經由後視鏡之兩個視場使用 103 指示。兩個橫向盲點使用 104 指示，且後部盲點使用 105 指示。裝配至機車側邊之雷達感測器在機車之兩個側邊上皆發射雷達信號 106。位於盲點 104 中之物體可以經由評估來自此等感測器之輸出信號來加以偵測，且其存在係於指派至對應側邊 104 的後視鏡 101 中顯示給駕駛者。

#### 【符號說明】

【0014】

100：機車

101：後視鏡

102：箭頭

103：視場

104：橫向盲點

105：後部盲點

106：雷達信號

## 申請專利範圍

1. 一種用於偵測及顯示位於一兩輪車輛之側邊的一物體之方法，其中使用裝配至該兩輪車輛之側邊的環境感測器感測（103）該兩輪車輛之左方及右方的橫向環境，及  
若偵測到一物體之存在，則輸出與其顯示有關的一駕駛者警告。
2. 如申請專利範圍第 1 項之方法，其特徵在於，該等環境感測器為裝配至該兩輪車輛之左側的至少一雷達感測器及裝配至該兩輪車輛之右側的至少一雷達感測器。
3. 如申請專利範圍第 2 項之方法，其特徵在於，該駕駛者警告係使用以圖形方式顯示在至少一後視鏡（101）中的駕駛者資訊之一項目來實現。
4. 如申請專利範圍第 3 項之方法，其特徵在於，該駕駛者資訊係顯示於其中一後視鏡（101）中，表示已在所顯示的後視鏡之側偵測到一物體之存在。
5. 如申請專利範圍第 1 項之方法，其特徵在於，該兩輪車輛為一機車。
6. 一種設備，其含有經組態以進行根據本發明之方法的構件。

圖式

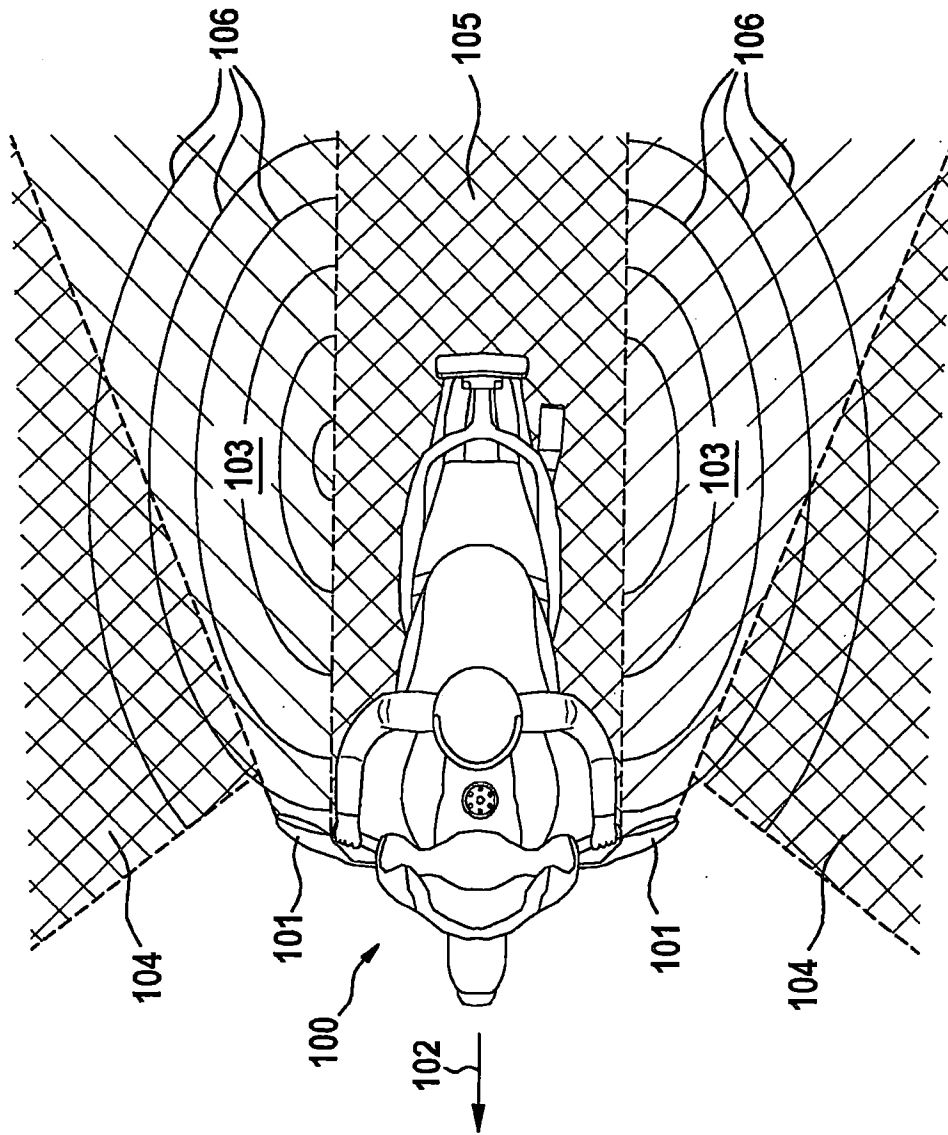


圖1