



(12) 实用新型专利

(10) 授权公告号 CN 216928235 U

(45) 授权公告日 2022. 07. 08

(21) 申请号 202123078607.6

(22) 申请日 2021.12.09

(73) 专利权人 房间

地址 225000 江苏省扬州市邗江区邗江中路519号莱福花园15幢

(72) 发明人 房间

(74) 专利代理机构 合肥利交桥专利代理有限公司 34259

专利代理师 蔡辉

(51) Int. Cl.

H01F 27/06 (2006.01)

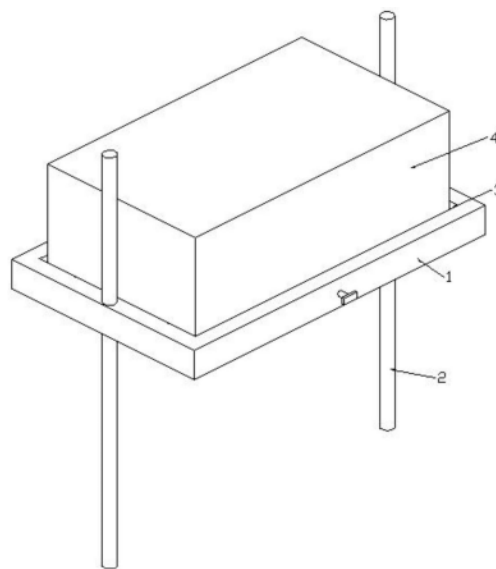
权利要求书1页 说明书3页 附图3页

(54) 实用新型名称

便于拆卸的变压器

(57) 摘要

本实用新型公开了一种便于拆卸的变压器，涉及变压器技术领域。本实用新型包括放置板，放置板一侧开设有第一槽道、与第一槽道相连通的两个第二槽道，第二槽道内弹性且滑动配合有L形板，第一槽道内转动配合有螺纹杆、两个第一转动板，螺纹杆上螺纹配合有滑动板。本实用新型通过在放置板的内部装设用于固定、解除固定T形板的L形板，便捷了对有故障的变压器本体进行更换及维修，提高了变压器本体拆装的效率，第一槽道的设置，实现了第一转动板在第二转动板的带动下对半圆块进行驱动，以使半圆块带动L形板在T形板的一侧滑动，以实现通过T形板对变压器本体进行固定及解除固定，使得变压器本体的安装、拆卸的过程更加的便捷。



1. 一种便于拆卸的变压器,其特征在于,包括:

放置板(1),放置板(1)一侧开设有第一槽道(3)、与第一槽道(3)相连通的两个第二槽道(5),第二槽道(5)内弹性且滑动配合有L形板(8),第一槽道(3)内转动配合有螺纹杆(20)、两个第一转动板(11),螺纹杆(20)上螺纹配合有滑动板(22),滑动板(22)与第一转动板(11)之间转动配合有第二转动板(18),第一转动板(11)一侧装设有与L形板(8)配合的半圆块(12);

变压器本体(4),且变压器本体(4)位于第一槽道(3)内,变压器本体(4)一侧装设有T形板(9)。

2. 如权利要求1所述的一种便于拆卸的变压器,其特征在于,第二槽道(5)内装设有第一固定杆(6)、第一导向杆,第一固定杆(6)上滑动配合有滑动块(7),且滑动块(7)与第一导向杆滑动配合,L形板(8)装设在滑动块(7)上,滑动块(7)与第一槽道(3)侧壁之间装设有第一弹簧。

3. 如权利要求1所述的一种便于拆卸的变压器,其特征在于,第一槽道(3)内装设有两个第二固定杆(10)、两个放置块(13),且第一转动板(11)的一端转动配合在第二固定杆(10)上,放置块(13)与第一转动板(11)之间装设有第二弹簧(14)。

4. 如权利要求1所述的一种便于拆卸的变压器,其特征在于,第一槽道(3)内装设有固定柱(19),且螺纹杆(20)转动配合在固定柱(19)内,螺纹杆(20)远离变压器本体(4)的端部装设有转动块。

5. 如权利要求4所述的一种便于拆卸的变压器,其特征在于,固定柱(19)的一侧装设有与滑动板(22)滑动配合的第二导向杆(21)。

6. 如权利要求1所述的一种便于拆卸的变压器,其特征在于,第一转动板(11)的一侧装设有第一固定块(16),第一固定块(16)的一侧装设有与第二转动板(18)一端转动配合的第二固定杆(17),滑动板(22)的两侧均装设有第二固定块(23),第二固定块(23)的一侧装设有与第二转动板(18)另一端转动配合的第三固定杆(24)。

便于拆卸的变压器

技术领域

[0001] 本实用新型属于变压器技术领域,特别是涉及一种便于拆卸的变压器。

背景技术

[0002] 变压器可以将电能转换成高电压低电流形式,然后再转换回去,因此大大减小了电能输送过程中的损失,使得电能的经济输送距离达到更远,如此一来,发电厂就可以建在远离用电的地方,世界大多数电力经过一系列的变压最终才到达用户那里的。

[0003] 现有的变压器大多通过螺丝和螺孔进行固定,虽然固定比较稳固,但是变压器损坏需要维修时,拆卸较为繁琐,不便于拆卸,如果某个部件零件损坏需要拆卸更换和维修,拆卸起来非常的麻烦不方便,增加了拆卸步骤,延长了拆卸时间,耽误了变压器维修时间。

实用新型内容

[0004] 本实用新型的目的在于提供一种便于拆卸的变压器,解决了现有变压器不易拆卸的技术问题。

[0005] 为达上述目的,本实用新型是通过以下技术方案实现的:

[0006] 一种便于拆卸的变压器,包括放置板,放置板一侧开设有第一槽道、与第一槽道相连接的两个第二槽道,第二槽道内弹性且滑动配合有L形板,第一槽道内转动配合有螺纹杆、两个第一转动板,螺纹杆上螺纹配合有滑动板,滑动板与第一转动板之间转动配合有第二转动板,第一转动板一侧装设有与L形板配合的半圆块;

[0007] 变压器本体,且变压器本体位于第一槽道内,变压器本体一侧装设有T形板。

[0008] 可选的,第一槽道内装设有两个第二固定杆、两个放置块,且第一转动板的一端转动配合在第二固定杆上,放置块与第一转动板之间装设有第二弹簧。

[0009] 可选的,第一槽道内装设有固定柱,且螺纹杆转动配合在固定柱内,螺纹杆远离变压器本体的端部装设有转动块。

[0010] 可选的,固定柱的一侧装设有与滑动板滑动配合的第二导向杆。

[0011] 可选的,第二槽道内装设有第一固定杆、第一导向杆,第一固定杆上滑动配合有滑动块,且滑动块与第一导向杆滑动配合,L形板装设在滑动块上,滑动块与第一槽道侧壁之间装设有第一弹簧。

[0012] 可选的,第一转动板的一侧装设有第一固定块,第一固定块的一侧装设有与第二转动板一端转动配合的第二固定杆,滑动板的两侧均装设有第二固定块,第二固定块的一侧装设有与第二转动板另一端转动配合的第三固定杆。

[0013] 本实用新型的实施例具有以下有益效果:

[0014] 本实用新型的一个实施例通过在放置板的内部装设用于固定、解除固定T形板的L形板,便捷了对有故障的变压器本体进行更换及维修,提高了变压器本体拆装的效率,第一槽道的设置,实现了第一转动板在第二转动板的带动下对半圆块进行驱动,以使半圆块带动L形板在T形板的一侧滑动,以实现通过T形板对变压器本体进行固定及解除固定,使得变

压器本体的安装、拆卸的过程更加的便捷。

[0015] 当然,实施本实用新型的任一产品并不一定需要同时达到以上所述的所有优点。

附图说明

[0016] 构成本申请的一部分的说明书附图用来提供对本实用新型的进一步理解,本实用新型的示意性实施例及其说明用于解释本实用新型,并不构成对本实用新型的不当限定。在附图中:

[0017] 图1为本实用新型一实施例的立体结构示意图;

[0018] 图2为本实用新型一实施例的剖面结构示意图;

[0019] 图3为图2中A处结构示意图;

[0020] 图4为本实用新型一实施例的L形板结构示意图;

[0021] 图5为图4中B处结构示意图。

[0022] 其中,上述附图包括以下附图标记:

[0023] 放置板1,支撑杆2,第一槽道3,变压器本体4,第二槽道5,第一固定杆6,滑动块7,L形板8,T形板9,第二固定杆10,第一转动板11,半圆块12,放置块13,第二弹簧14,支撑柱15,第一固定块16,第二固定杆17,第二转动板18,固定柱19,螺纹杆20,第二导向杆21,滑动板22,第二固定块23,第三固定杆24。

具体实施方式

[0024] 下面将结合本实用新型实施例中的附图,对本实用新型实施例中的技术方案进行清楚、完整地描述,显然,所描述的实施例仅是本实用新型一部分实施例,而不是全部的实施例。以下对至少一个示例性实施例的描述实际上仅仅是说明性的,决不作为对本实用新型及其应用或使用的任何限制。

[0025] 为了保持本实用新型实施例的以下说明清楚且简明,本实用新型省略了已知功能和已知部件的详细说明。

[0026] 请参阅图1-5所示,在本实施例中提供了一种便于拆卸的变压器,包括:放置板1,放置板1一侧开设有第一槽道3、与第一槽道3相连通的两个第二槽道5,第二槽道5内弹性且滑动配合有L形板8,第一槽道3内转动配合有螺纹杆20、两个第一转动板11,螺纹杆20上螺纹配合有滑动板22,滑动板22与第一转动板11之间转动配合有第二转动板18,第一转动板11一侧装设有与L形板8配合的半圆块12;

[0027] 变压器本体4,且变压器本体4位于第一槽道3内,变压器本体4一侧装设有T形板9。

[0028] 当需要对变压器本体4进行安装时,首先转动螺纹杆20,螺纹杆20带动滑动板22滑动,滑动板22通过第二转动板18带动第一转动板11转动,第一转动板11带动半圆块12转动,半圆块12解除对L形板8的限位,L形板8在弹性的作用下复位,然后把变压器本体4放置在第一槽道3内,且T形板9位于两个L形板8之间,然后再反向转动螺纹杆20,同理,第一转动板11通过半圆块12带动L形板8滑动,L形板8对T形板9进行定位,进而L形板8通过T形板9对变压器本体4进行定位,进而把变压器本体4安装在第一槽道3内;

[0029] 当需要变压器本体4从第一槽道3取出时,参考上述步骤即可。

[0030] 通过在放置板1的内部装设用于固定、解除固定T形板9的L形板8,便捷了对有故障

的变压器本体4进行更换及维修,提高了变压器本体4拆装的效率,第一槽道3的设置,实现了第一转动板11在第二转动板18的带动下对半圆块12进行驱动,以使半圆块12带动L形板8在T形板9的一侧滑动,以实现通过T形板9对变压器本体4进行固定及解除固定,使得变压器本体4的安装、拆卸的过程更加的便捷。

[0031] 现有的变压器大多通过螺丝和螺孔进行固定,虽然固定比较稳固,但是变压器损坏需要维修时,拆卸较为繁琐,不便于拆卸,如果某个部件零件损坏需要拆卸更换和维修,拆卸起来非常的麻烦不方便,增加了拆卸步骤,延长了拆卸时间,耽误了变压器维修时间

[0032] 请参阅图4所示,本实施例的第二槽道5内装设有第一固定杆6、第一导向杆,第一固定杆6上滑动配合有滑动块7,且滑动块7与第一导向杆滑动配合,L形板8装设在滑动块7上,滑动块7与第一槽道3侧壁之间装设有第一弹簧,第一槽道3内装设有两个第二固定杆10、两个放置块13,且第一转动板11的一端转动配合在第二固定杆10上,放置块13与第一转动板11之间装设有第二弹簧14,减少了第一转动板11在转动时倾斜的情况发生,提高了第一转动板11在转动时的稳定性。

[0033] 请参阅图5所示,本实施例的第一槽道3内装设有固定柱19,且螺纹杆20转动配合在固定柱19内,螺纹杆20远离变压器本体4的端部装设有转动块,固定柱19的一侧装设有与滑动板22滑动配合的第二导向杆21,第一转动板11的一侧装设有第一固定块16,第一固定块16的一侧装设有与第二转动板18一端转动配合的第二固定杆17,滑动板22的两侧均装设有第二固定块23,第二固定块23的一侧装设有与第二转动板18另一端转动配合的第三固定杆24,第一槽道3内装设有四个支撑柱15,方便了把变压器本体4放置在支撑柱15的上侧。

[0034] 实施例1:在实施例的一个方面中,为了尽可能减少第二转动板18在转动时倾斜的情况,本实施例提供了两种可选的实施方式。

[0035] 实施例1.1,在本实施例中,第二转动板18的一端与第二固定杆17转动配合,减少了第二转动板18在转动时倾斜的情况发生,进而提高了第二转动板18在转动时的稳定性。

[0036] 实施例1.2,在本实施例中,第二转动板18的另一端与第三固定杆24转动配合,减少了第二转动板18在转动时晃动的情况发生。

[0037] 上述实施例可以相互结合。

[0038] 需要说明的是,本申请的说明书和权利要求书及上述附图中的术语“第一”、“第二”等是用于区别类似的对象,而不必用于描述特定的顺序或先后次序。应该理解这样使用的数据在适当情况下可以互换,以便这里描述的本申请的实施方式能够以除了在这里图示或描述的那些以外的顺序实施。

[0039] 在本实用新型的描述中,需要理解的是,方位词如“前、后、上、下、左、右”、“横向、竖向、垂直、水平”和“顶、底”等所指示的方位或位置关系通常是基于附图所示的方位或位置关系,仅是为了便于描述本实用新型和简化描述,在未作相反说明的情况下,这些方位词并不指示和暗示所指的装置或元件必须具有特定的方位或者以特定的方位构造和操作,因此不能理解为对本实用新型保护范围的限制;方位词“内、外”是指相对于各部件本身的轮廓的内外。

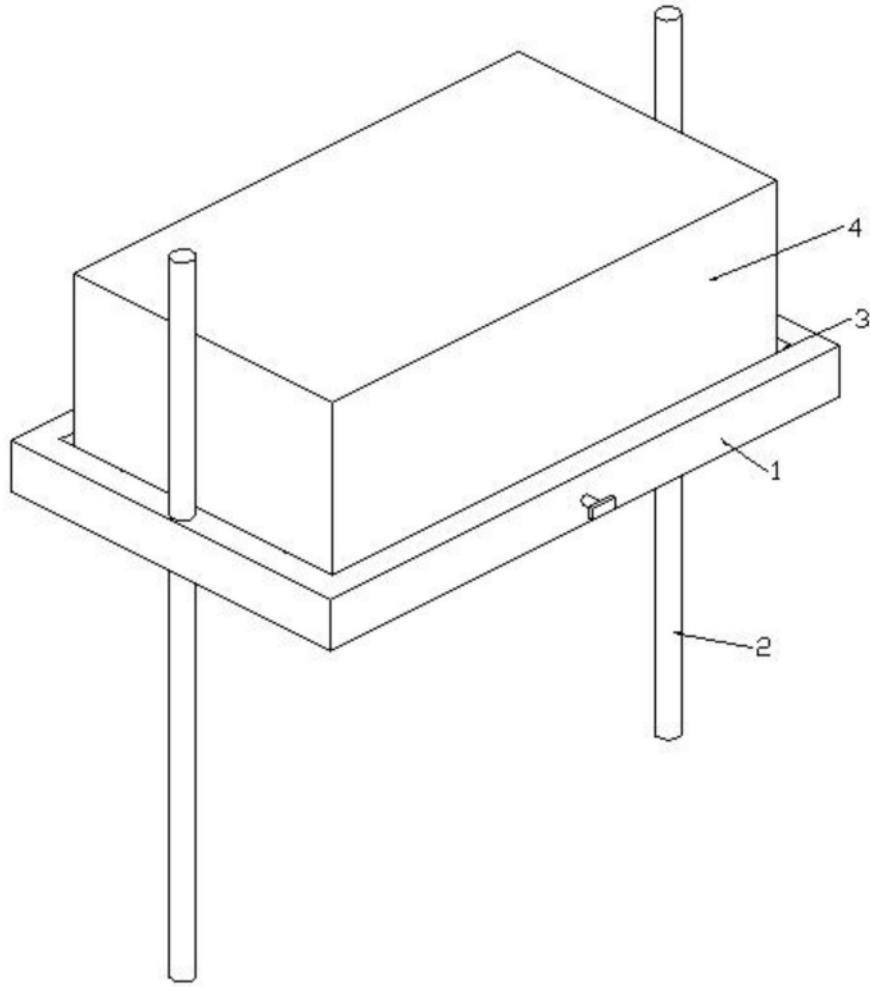


图1

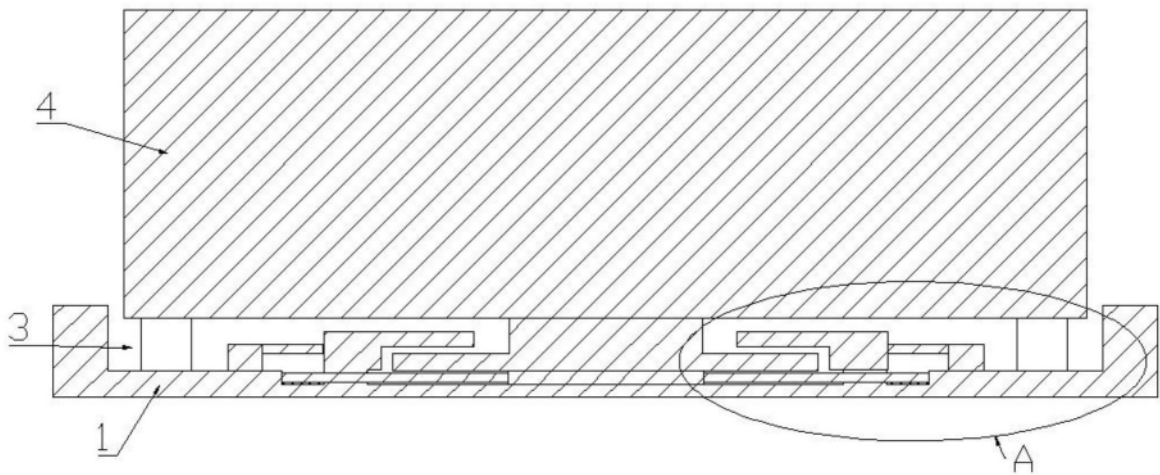


图2

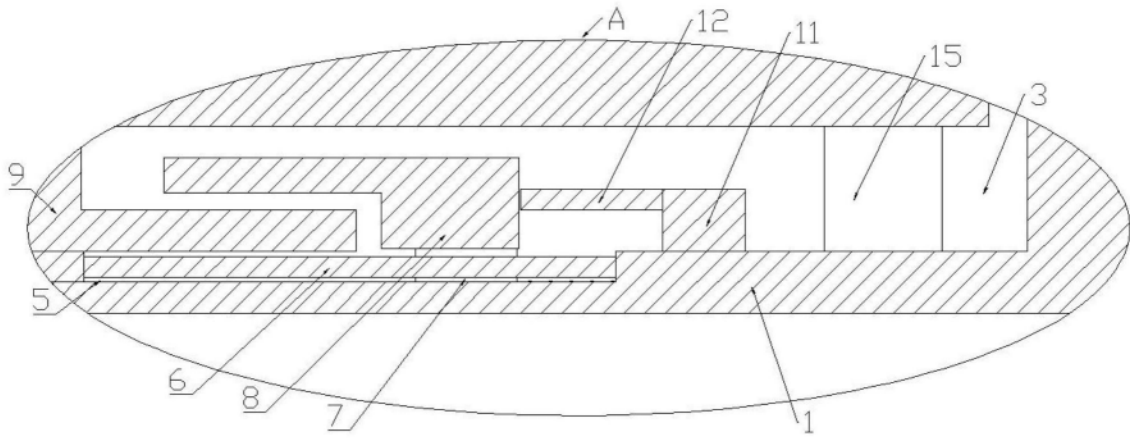


图3

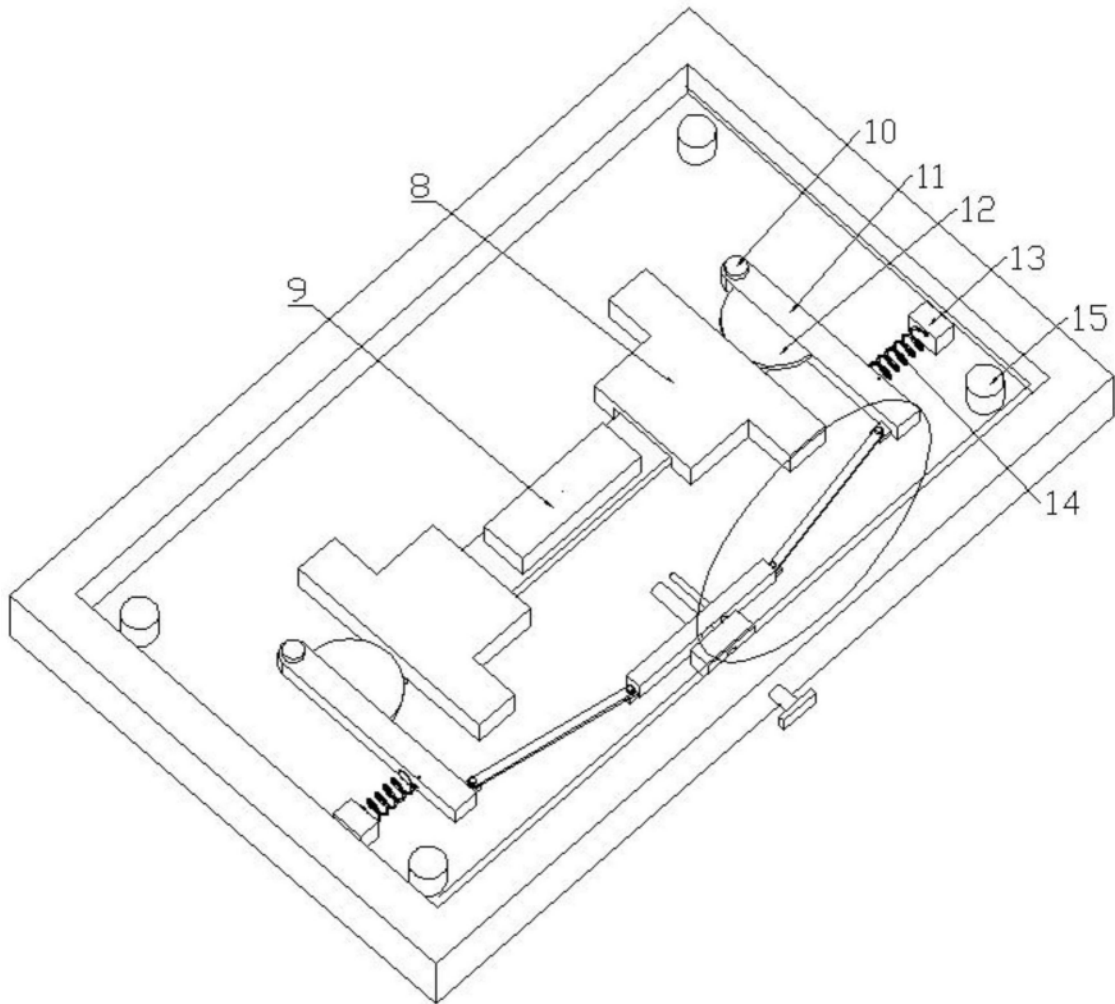


图4

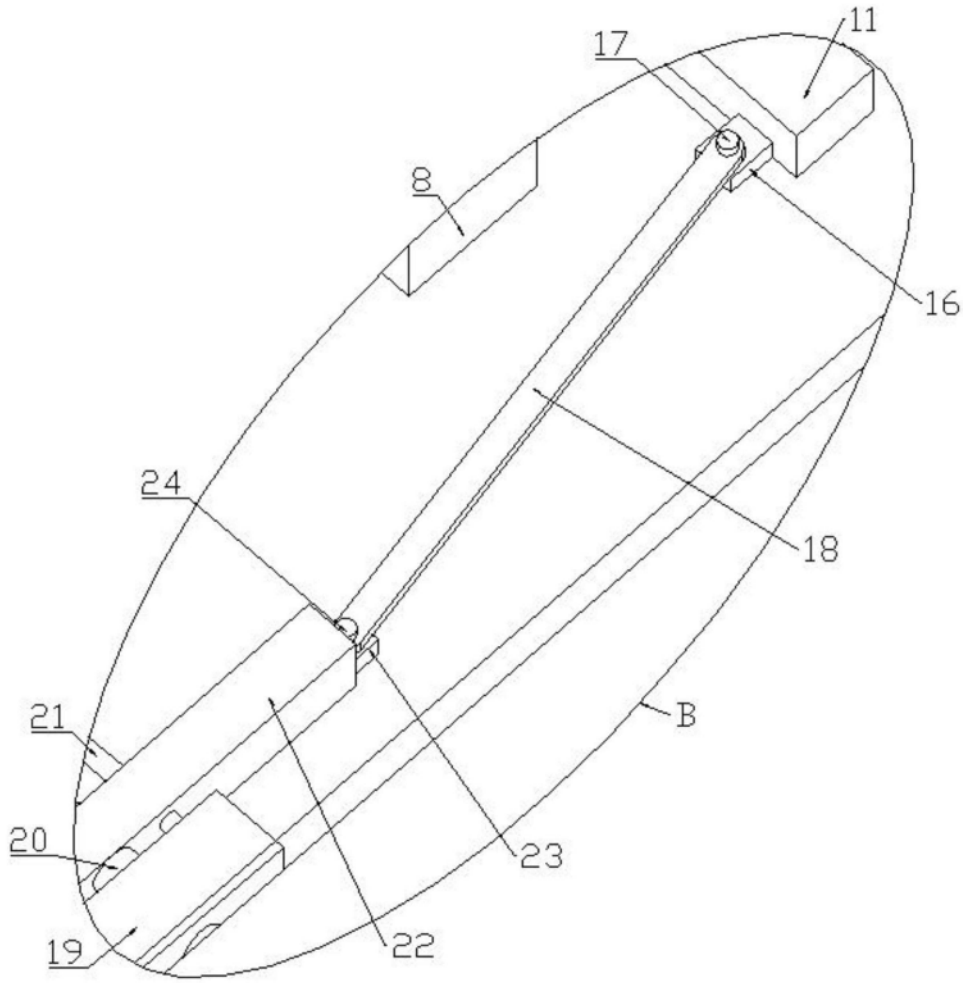


图5