



(12)实用新型专利

(10)授权公告号 CN 206016162 U

(45)授权公告日 2017.03.15

(21)申请号 201621034961.5

(22)申请日 2016.08.31

(73)专利权人 嘉吉塑胶南通有限公司

地址 226000 江苏省南通市崇川区中南世
纪城中南百货1201

(72)发明人 张伟

(74)专利代理机构 北京联瑞联丰知识产权代理
事务所(普通合伙) 11411

代理人 黄冠华

(51) Int. Cl.

E04F 15/10(2006.01)

(ESM)同样的发明创造已同日申请发明专利

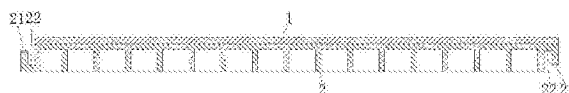
权利要求书1页 说明书2页 附图3页

(54)实用新型名称

一种拼接式PVC编织地板

(57)摘要

本实用新型公开了一种拼接式PVC编织地板,包括塑料底层和固定在所述塑料底层上的PVC编织地板面层,所述塑料底层与所述PVC编织地板面层通过胶水粘结,所述塑料底层的两相邻侧面上设有向下的卡舌,其他两相邻侧面上设有与所述卡舌相匹配的卡槽,所述卡舌与所述卡槽的方向相对,所述塑料底层上依次排列分布有若干个凹槽。本实用新型选用特殊卡接方式的拼接式地板,将本来仅能够在室内安装使用的PVC编织地板延伸到室外安装使用,扩展了适用范围,安装方便、快捷,将PVC编织地板的使用由室内延伸至户外,拓展了地板的使用范围,而且还能根据个人喜好进行DIY操作,改变传统的胶水粘接方式。



1. 一种拼接式PVC编织地板,其特征在于:包括塑料底层(2)和固定在所述塑料底层(2)上的PVC编织地板面层(1),所述塑料底层(2)与所述PVC编织地板面层(1)通过胶水粘结,所述塑料底层(2)的两相邻侧面上设有向下的卡舌(21),其他两相邻侧面上设有与所述卡舌(21)相匹配的卡槽(22),所述卡舌(21)与所述卡槽(22)的方向相对,所述塑料底层(2)上设置有若干个凹槽(23)。

2. 根据权利要求1所述的拼接式PVC编织地板,其特征在于:所述塑料底板(2)为方形或长方形。

一种拼接式PVC编织地板

技术领域

[0001] 本实用新型属于户外地板技术领域,具体涉及的是一种拼接式PVC编织地板。

背景技术

[0002] PVC编织地板是世界上非常流行的一种新型轻体装饰材料,从20世纪80年代末进入中国市场,在国内的大中城市已得到普遍认可,使用非常广泛。它是由PVC和高强的化纤纤维等材料组成,通过编织形成具有立体艺术感的地板,赋予空间独特的魅力,满足设计师个性化的创意空间设计。PVC编织地板集实用性与美观性于一体,是一种新型绿色环保地面装饰材料,在欧美及亚洲的日韩广受欢迎。

[0003] PVC编织地板主要有下面几种:1.发泡底层PVC编织地板卷材2.密实底层PVC编织地板卷材3.发泡底层PVC编织地板块材4.密实底层PVC编织地板块材。以上几种PVC编织地板类产品,无论是卷材料还是片材都需要专业人员与胶水施工、不能自由组合与拼接、不能在户外使用。

[0004] 现有的户外地板有:1.塑木户外地板2.防腐木户外地板3.炭化木户外地板4.共挤型户外塑木地板。以上地板主要是木纹或防木纹表面,PVC编织地板具有丰富的色彩与图形,呈现出现代化的艺术表现力,强调时尚与流行,远非普通户外地板所比拟。其化纤纤维抗UV等级达到6级以上,完全满足户外地板的要求。

实用新型内容

[0005] 本实用新型的目的在于克服现有技术存在的以上问题,提供一种能够扩展到室外进行使用,并且具有单色或木纹效果,能够方便移动和复用的拼接式PVC编织地板。

[0006] 为实现上述技术目的,达到上述技术效果,本实用新型通过以下技术方案实现:

[0007] 一种拼接式PVC编织地板,包括塑料底层和固定在所述塑料底层上的PVC编织地板面层,所述塑料底层与所述PVC编织地板面层通过胶水粘结,所述塑料底层的两相邻侧面上设有向下的卡舌,其他两相邻侧面上设有与所述卡舌相匹配的卡槽,所述卡舌与所述卡槽的方向相对,所述塑料底层上依次排列分布有若干个凹槽。

[0008] 作为优化的,所述塑料底板为方形或长方形。

[0009] 本实用新型的有益效果是:

[0010] (1) 本实用新型选用特殊卡接方式的拼接式PVC编织地板,改变传统的胶水粘接方式,安装方便、快捷,能够方便地进行移动和重复使用。

[0011] (2) 本实用新型通过对PVC编织地板面层进行抗UV处理,并且通过拼接式的安装方式,使得PVC编织地板能够在室外使用,使得本来仅能够在室内使用的PVC编织地板使用范围得到扩大。

附图说明

[0012] 此处所说明的附图用来提供对本实用新型的进一步理解,构成本申请的一部分,

本实用新型的示意性实施例及其说明用于解释本实用新型，并不构成对本实用新型的不当限定。在附图中：

[0013] 图1为单片地板的剖视图；

[0014] 图2为单片地板的正面立体示意图；

[0015] 图3为图2的局部放大示意图；

[0016] 图4为单片地板的背面立体示意图；

[0017] 图5为图4的局部放大示意图；

[0018] 图6为拼接示意图；

[0019] 图7为图6的局部放大示意图。

[0020] 图中标号说明：1、PVC编织地板面层，2、塑料底层，21、卡舌，22、卡槽，23、凹槽。

具体实施方式

[0021] 下面将参考附图并结合实施例，来详细说明本实用新型。

[0022] 参照图1、图2、图3、图4、图5、图6和图7所示，一种拼接式PVC编织地板，包括塑料底层2和固定在所述塑料底层2上的PVC编织地板面层1，所述塑料底层2与所述PVC编织地板面层1通过胶水粘结，PVC编织地板面层1可以采用多种编织图案，增强了室外PVC地板的美观性。所述塑料底层2的两相邻侧面上设有向下的卡舌21，其他两相邻侧面上设有与所述卡舌21相匹配的卡槽22，所述卡舌21与所述卡槽22的方向相对。改变了传统的PVC编织地板采用粘接的固定连接方式，使得本连仅能够在室内使用的PVC编织地板能够方便的在室外安装使用，扩大了PVC编织地板的使用范围。可行的，可以通过在PVC编织地板面层1中添加抗UV剂，使得PVC编织地板面层1符合室外使用的标准。

[0023] 所述塑料底层2上依次排列分布有若干个凹槽23，不仅节约了原材料成本，由于底面镂空，雨水湿气等可以自由通过，该地板可以和户外家具配套使用，其特殊的编织纹路有浑然天成的感觉。所述塑料底板2为方形或长方形。

[0024] 整个拼接地板各个拼接块之间是相互独立的，可以按照自行需求进行组合连接，自由搭配图案。

[0025] 以上所述仅为本实用新型的优选实施例而已，并不用于限制本实用新型，对于本领域的技术人员来说，本实用新型可以有各种更改和变化。凡在本实用新型的精神和原则之内，所作的任何修改、等同替换、改进等，均应包含在本实用新型的保护范围之内。

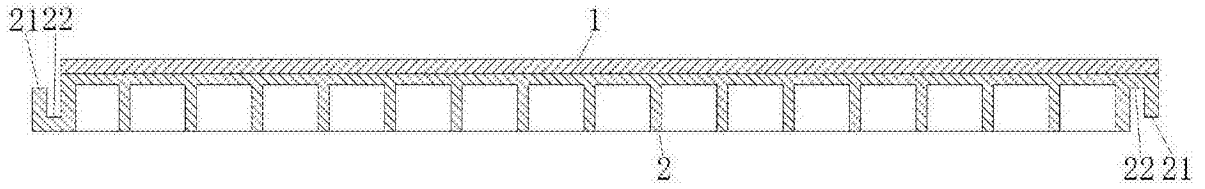


图1

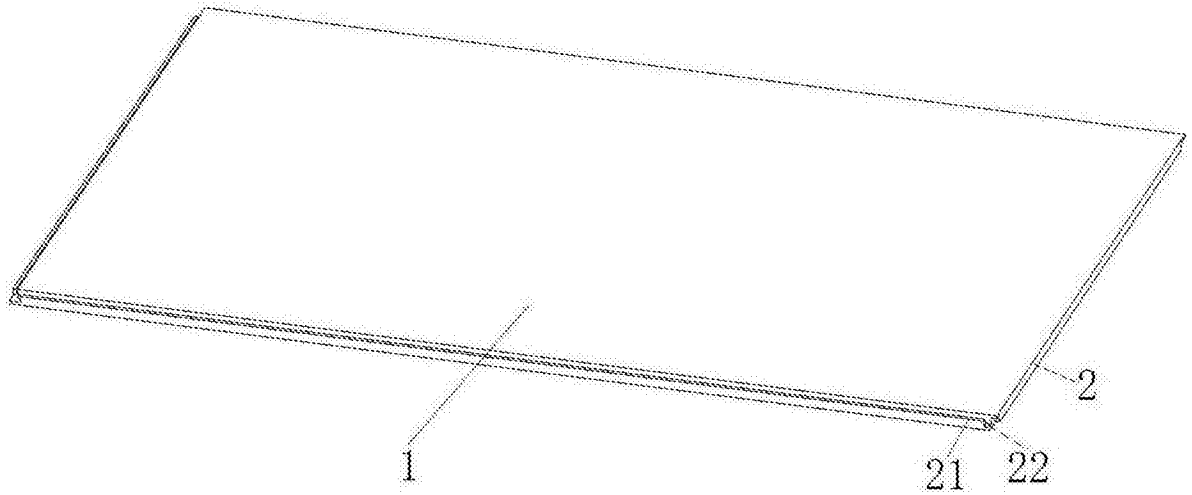


图2

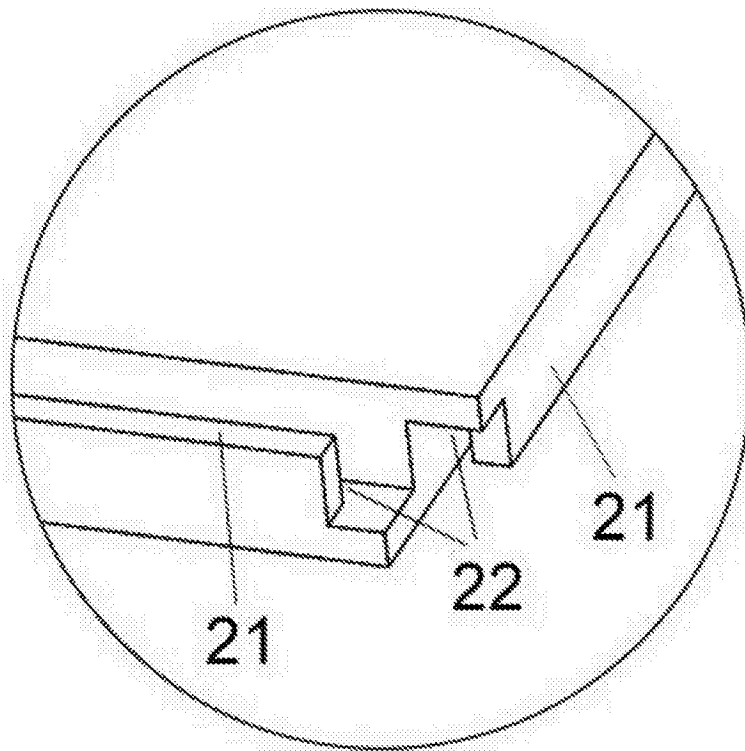


图3

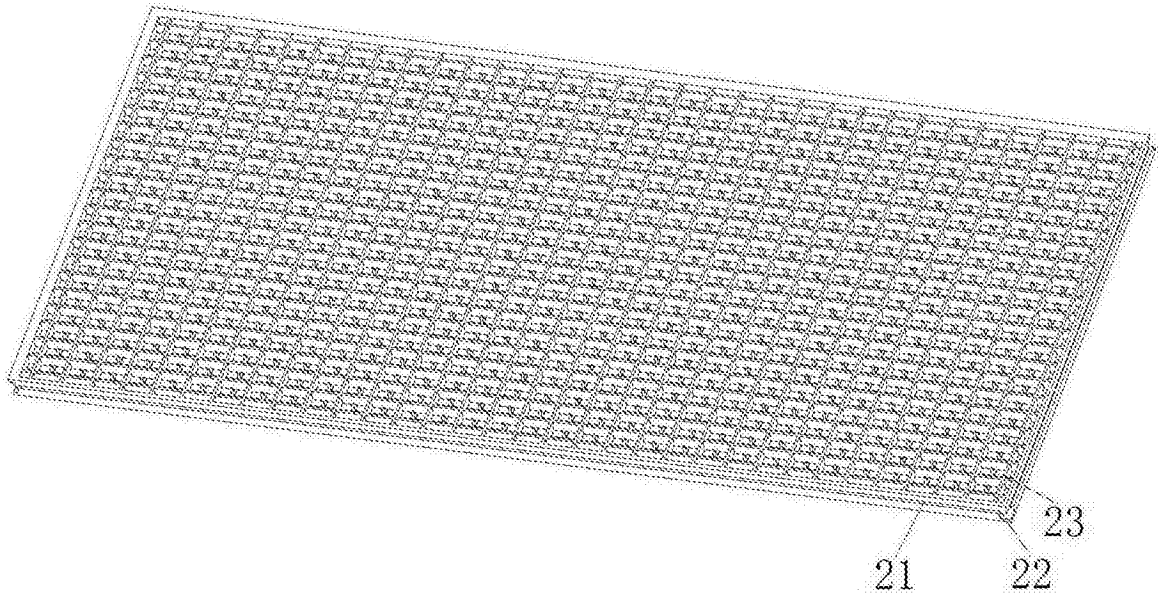


图4

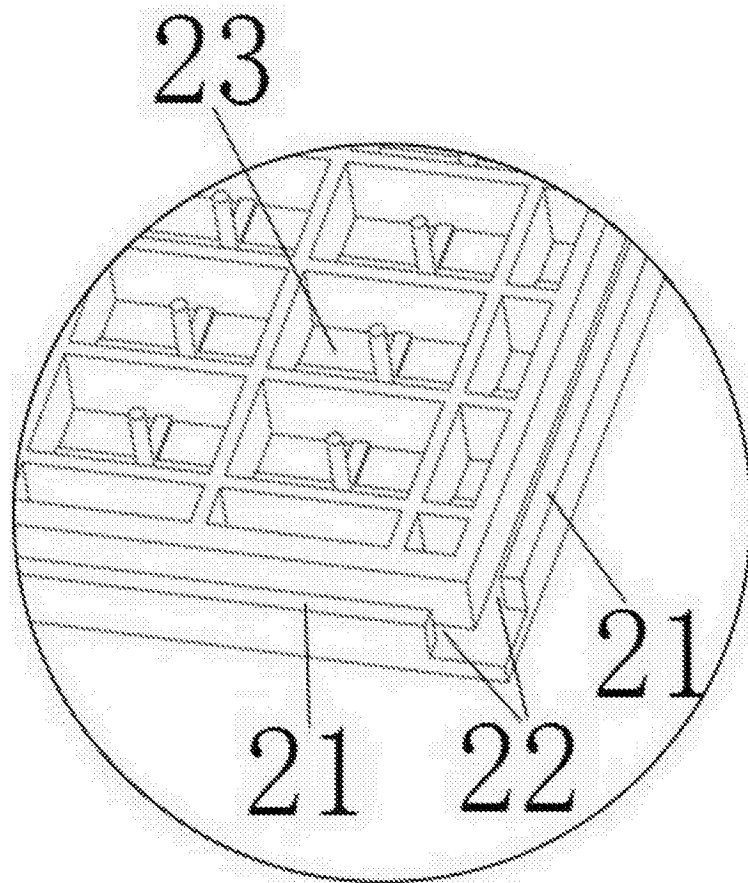


图5

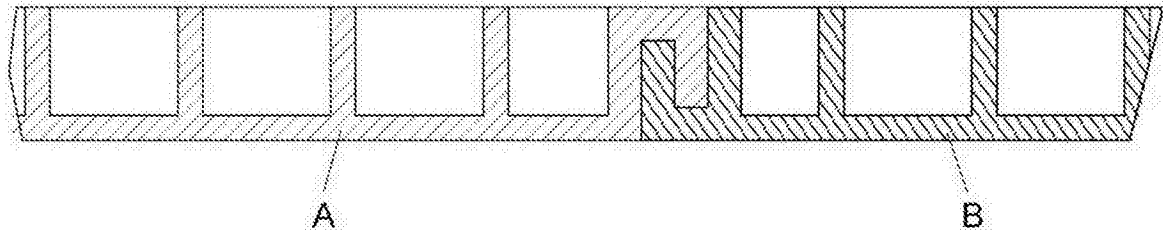


图6

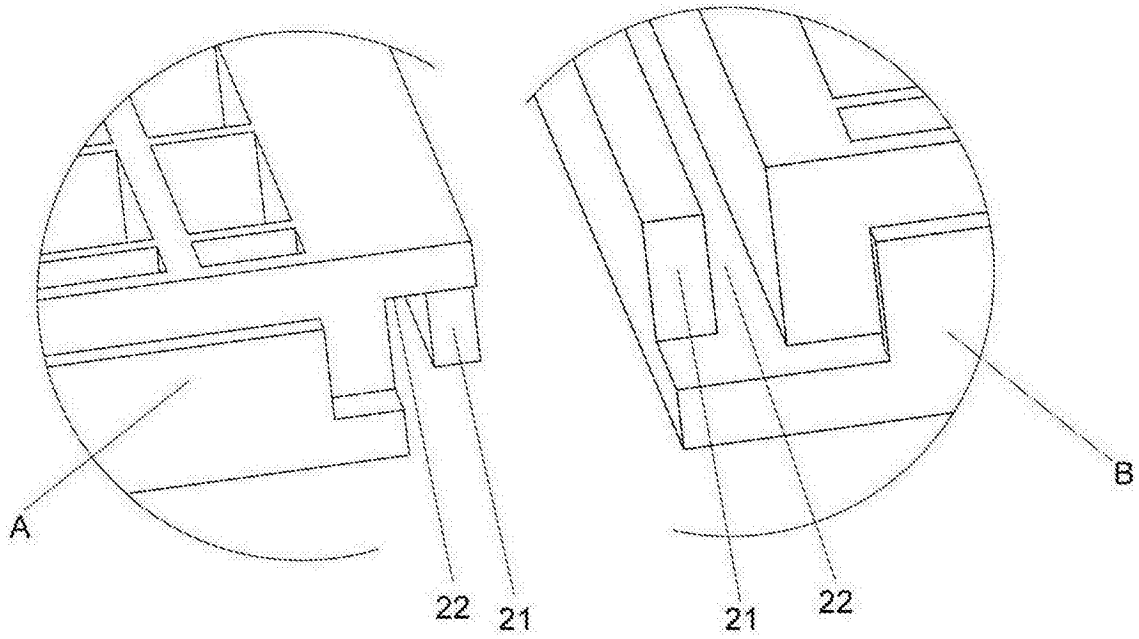


图7