



(12) 实用新型专利

(10) 授权公告号 CN 205231421 U

(45) 授权公告日 2016.05.11

(21) 申请号 201521008138.2

(22) 申请日 2015.12.07

(73) 专利权人 深圳市仁清科技有限公司

地址 518000 广东省深圳市南山区学苑大道
1001 南山智园 A7 栋 3 楼

(72) 发明人 吴阳振 林卓熙 朱骅

(51) Int. Cl.

H01R 31/06(2006.01)

H01R 13/502(2006.01)

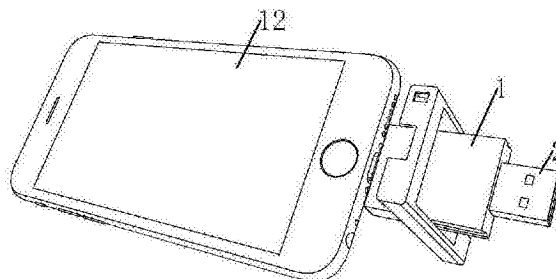
权利要求书1页 说明书2页 附图2页

(54) 实用新型名称

支撑式双接口 U 盘

(57) 摘要

本实用新型提供了一种支撑式双接口 U 盘,包括:存储装置,包括本体、第一接口部和不同于第一接口部的第二接口部,其中,第一接口部与本体的第一端连接,第二接口部与本体的第二端连接;支架,包括首尾依次连接的第一边、第二边、第三边和第四边,第一边上形成有用于容纳第一接口部的第一凹陷部,第三边上形成有用于容纳第二接口部的第二凹陷部,存储装置可枢转地安装在支架所形成的安装空间内。本实用新型不但可以对第一接口部和第二接口部进行保护,而且在与手机配合使用时,还能当作支架对手机起到支撑作用,其具有两种不同类型的接口,可与不同接口的外部设备配合作用,具有结构简单、成本低、操作方便的特点。



1. 一种支撑式双接口U盘,其特征在于,包括:

存储装置,包括本体(1)、第一接口部(2)和不同于所述第一接口部(2)的第二接口部(3),其中,所述第一接口部(2)与所述本体(1)的第一端连接,所述第二接口部(3)与所述本体(1)的第二端连接;

支架,包括首尾依次连接的第一边(4)、第二边(5)、第三边(6)和第四边(7),所述第一边(4)上形成有用于容纳所述第一接口部(2)的第一凹陷部(8),所述第三边(6)上形成有用于容纳所述第二接口部(3)的第二凹陷部(9),所述存储装置可枢转地安装在所述支架所形成的安装空间内。

2. 根据权利要求1所述的支撑式双接口U盘,其特征在于,所述第二边(5)的朝向所述第四边(7)的一侧设置有第一枢转部(10),所述第四边(7)的朝向所述第二边(5)的一侧设置有第二枢转部,所述存储装置通过所述第一枢转部(10)和所述第二枢转部可枢转地安装在所述支架所形成的安装空间内。

3. 根据权利要求2所述的支撑式双接口U盘,其特征在于,所述本体(1)的一侧形成有第一槽,所述本体(1)的另一侧形成有第二槽(11),所述第一枢转部(10)设置在所述第一槽内,所述第二枢转部设置在所述第二槽(11)内。

4. 根据权利要求3所述的支撑式双接口U盘,其特征在于,所述第一槽和所述第二槽(11)由所述本体(1)的所述第一端的端部向所述本体(1)的第二端的方向延伸。

5. 根据权利要求1所述的支撑式双接口U盘,其特征在于,所述第一接口部(2)为USB接口,所述第二接口部(3)为MicroUSB接口、或苹果Lightning Dock接口、或USB Type-C接口。

支撑式双接口U盘

技术领域

[0001] 本实用新型涉及U盘领域,特别涉及一种支撑式双接口U盘。

背景技术

[0002] 随着数码产品的进一步发展,相关配件应运而生。U盘作为最常用便携式数据存储设备,具有广泛的应用;电脑和手机的普及,使得电脑与手机的转接头诞生。进一步地,随着手机和平板电脑的发展,电脑与各种手机之间数据储存与传输,越来越频繁,现有的转接头无法满足使用的需求,多功能电子产品配件成为急须品。

实用新型内容

[0003] 本实用新型提供了一种结构简单、成本低的支撑式双接口U盘,其不但可以对第一接口部和第二接口部进行保护,而且在与手机配合使用时,还能当作支架对手机起到支撑作用,并具有两种不同类型的接口,可与两种不同接口的外部设备配合作用。

[0004] 为解决上述问题,作为本实用新型的一个方面,提供了一种支撑式双接口U盘,包括:存储装置,包括本体、第一接口部和不同于第一接口部的第二接口部,其中,第一接口部与本体的第一端连接,第二接口部与本体的第二端连接;支架,包括首尾依次连接的第一边、第二边、第三边和第四边,第一边上形成有用于容纳第一接口部的第一凹陷部,第三边上形成有用于容纳第二接口部的第二凹陷部,存储装置可枢转地安装在支架所形成的安装空间内。

[0005] 优选地,第二边的朝向第四边的一侧设置有第一枢转部,第四边的朝向第二边的一侧设置有第二枢转部,存储装置通过第一枢转部和第二枢转部可枢转地安装在支架所形成的安装空间内。

[0006] 优选地,本体的一侧形成有第一槽,本体的另一侧形成有第二槽,第一枢转部设置在第一槽内,第二枢转部设置在第二槽内。

[0007] 优选地,第一槽和第二槽由本体的第一端的端部向本体的第二端的方向延伸。

[0008] 优选地,第一接口部为USB接口,第二接口部为MicroUSB接口、或苹果Lightning Dock接口、或USB Type-C接口。

[0009] 由于采用了上述技术方案,本实用新型不但可以对第一接口部和第二接口部进行保护,而且在与手机配合使用时,还能当作支架对手机起到支撑作用,其具有两种不同类型的接口,可与不同接口的外部设备配合作用,具有结构简单、成本低、操作方便的特点。

附图说明

[0010] 图1示意性地示出了本实用新型处于收纳状态时的结构示意图;

[0011] 图2示意性地示出了支架的结构示意图;

[0012] 图3示意性地示出了存储装置的结构示意图;

[0013] 图4示意性地示出了本实用新型处于使用状态时的结构示意图。

[0014] 图中附图标记:1、本体;2、第一接口部;3、第二接口部;4、第一边;5、第二边;6、第三边;7、第四边;8、第一凹陷部;9、第二凹陷部;10、第一枢转部;11、第二槽;12、手机。

具体实施方式

[0015] 以下结合附图对本实用新型的实施例进行详细说明,但是本实用新型可以由权利要求限定和覆盖的多种不同方式实施。

[0016] 请参考图1至图4,本实用新型提供了一种支撑式双接口U盘,包括:存储装置,包括本体1、第一接口部2和不同于第一接口部2的第二接口部3,其中,第一接口部2与本体1的第一端连接,第二接口部3与本体1的第二端连接;支架,包括首尾依次连接的第一边4、第二边5、第三边6和第四边7,第一边4上形成有用于容纳第一接口部2的第一凹陷部8,第三边6上形成有用于容纳第二接口部3的第二凹陷部9,存储装置可枢转地安装在支架所形成的安装空间内。

[0017] 本实用新型在不使用时处于图1所示的收纳状态,此时,本体1完全收纳在支架的安装空间内,第一接口部2收纳在第一凹陷部8中,而第二接口部3则收纳在第二凹陷部9内,从而起到保护第一接口部和第二接口部的使用,防止在意外的情况下损坏第一接口部和第二接口部。

[0018] 当需要使用U盘时,将本实用新型由图1所示的状态,变成图4所示的状态,此时,本体1与支架之间形成一个支撑夹角,第二接口部3插入手机12的接口中,于是,可以利用支架形成对手机12的支撑,使手机12处于倾斜的状态,以使用户通过手机观看存储在本实用新型中的视频、文件等。另一方面,由于本实用新型还具有第一接口部,因此,可以与不同接口的外部设备连接,例如与电脑的USB接口连接,这样本实用新型可用于两种不同接口的设备中,大大方便了用户的使用。例如,用户可以将电脑中的文件通过第一接口部存储到本实用新型中,还可通过第二接口部使手机可以访问本实用新型中存储的文件。

[0019] 优选地,第二边5的朝向第四边7的一侧设置有第一枢转部10,第四边7的朝向第二边5的一侧设置有第二枢转部,存储装置通过第一枢转部10和第二枢转部可枢转地安装在支架所形成的安装空间内。

[0020] 优选地,本体1的一侧形成有第一槽,本体1的另一侧形成有第二槽11,第一枢转部10设置在第一槽内,第二枢转部设置在第二槽11内。优选地,第一槽和第二槽11由本体1的第一端的端部向本体1的第二端的方向延伸。

[0021] 优选地,第一接口部2为USB接口,第二接口部3为MicroUSB接口、或苹果Lightning Dock接口、或USB Type-C接口。其中,MicroUSB接口是安卓设备中通用的接口,苹果Lightning Dock接口是iPhone等苹果设备中通用的接口。USB Type-C接口是2013年12月,USB 3.0推广团队公布的下一代USB连接器。

[0022] 以上所述仅为本实用新型的优选实施例而已,并不用于限制本实用新型,对于本领域的技术人员来说,本实用新型可以有各种更改和变化。凡在本实用新型的精神和原则之内,所作的任何修改、等同替换、改进等,均应包含在本实用新型的保护范围之内。

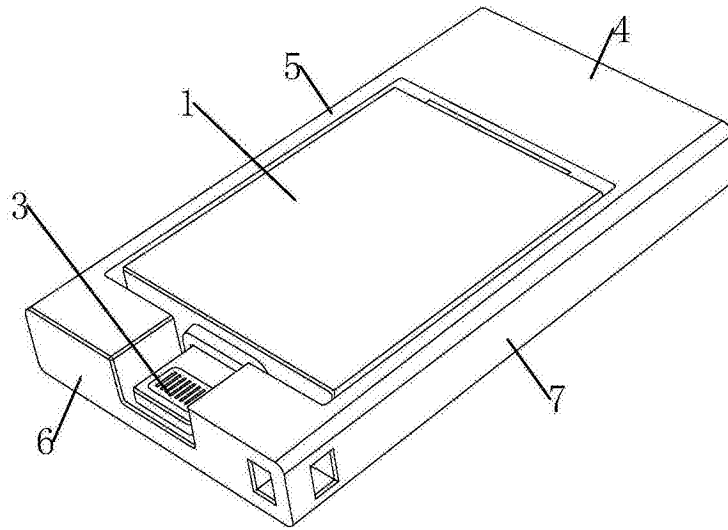


图1

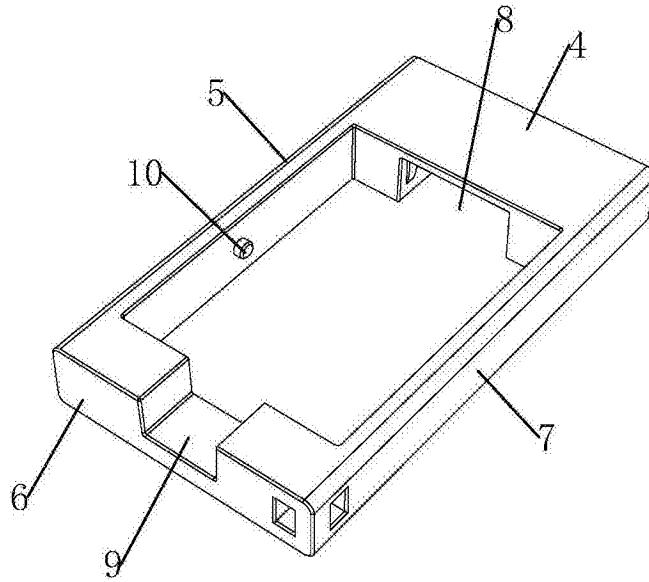


图2

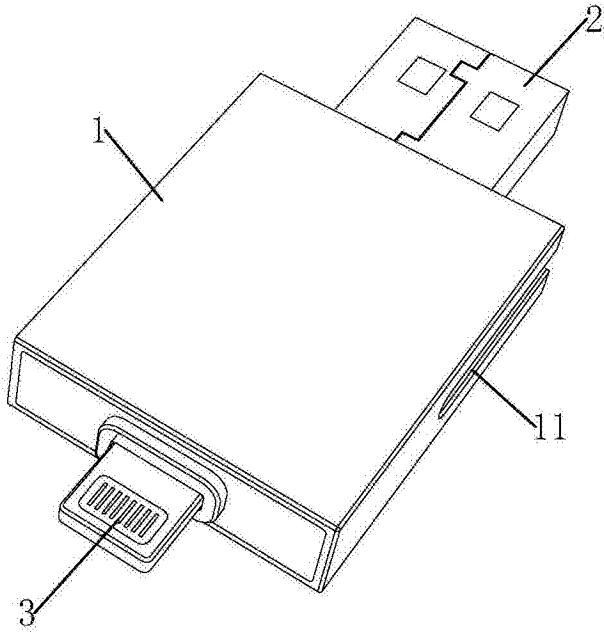


图3

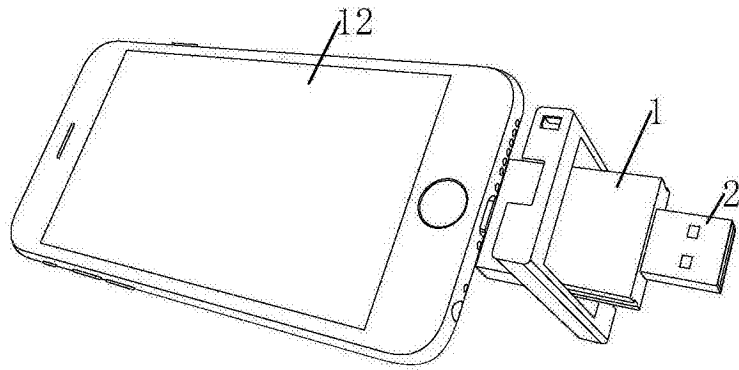


图4