

(12) NACH DEM VERTRAG ÜBER DIE INTERNATIONALE ZUSAMMENARBEIT AUF DEM GEBIET DES PATENTWESENS (PCT) VERÖFFENTLICHTE INTERNATIONALE ANMELDUNG

(19) Weltorganisation für geistiges Eigentum
Internationales Büro



(43) Internationales Veröffentlichungsdatum
18. Juni 2009 (18.06.2009)

(10) Internationale Veröffentlichungsnummer
WO 2009/074254 A3

- (51) Internationale Patentklassifikation:
F03B 13/26 (2006.01) *F03B 17/06* (2006.01)
- (21) Internationales Aktenzeichen: PCT/EP2008/010252
- (22) Internationales Anmeldedatum:
4. Dezember 2008 (04.12.2008)
- (25) Einreichungssprache: Deutsch
- (26) Veröffentlichungssprache: Deutsch
- (30) Angaben zur Priorität:
20 2007 017 544.2
13. Dezember 2007 (13.12.2007) DE
- (71) Anmelder und
(72) Erfinder: **SCHILLER, Helmut** [DE/DE]; Mozartstrasse
21, 64653 Lorsch (DE).
- (74) Anwalt: **HELBER, Friedrich, Georg**; Scheuergasse 24,
64673 Zwingenberg (DE).
- (81) Bestimmungsstaaten (soweit nicht anders angegeben, für jede verfügbare nationale Schutzrechtsart): AE, AG, AL, AM, AO, AT, AU, AZ, BA, BB, BG, BH, BR, BW, BY, BZ, CA, CH, CN, CO, CR, CU, CZ, DE, DK, DM, DO, DZ, EC, EE, EG, ES, FI, GB, GD, GE, GH, GM, GT,

HN, HR, HU, ID, IL, IN, IS, JP, KE, KG, KM, KN, KP, KR, KZ, LA, LC, LK, LR, LS, LT, LU, LY, MA, MD, ME, MG, MK, MN, MW, MX, MY, MZ, NA, NG, NI, NO, NZ, OM, PG, PH, PL, PT, RO, RS, RU, SC, SD, SE, SG, SK, SL, SM, ST, SV, SY, TJ, TM, TN, TR, TT, TZ, UA, UG, US, UZ, VC, VN, ZA, ZM, ZW.

(84) Bestimmungsstaaten (soweit nicht anders angegeben, für jede verfügbare regionale Schutzrechtsart): ARIPO (BW, GH, GM, KE, LS, MW, MZ, NA, SD, SL, SZ, TZ, UG, ZM, ZW), eurasisches (AM, AZ, BY, KG, KZ, MD, RU, TJ, TM), europäisches (AT, BE, BG, CH, CY, CZ, DE, DK, EE, ES, FI, FR, GB, GR, HR, HU, IE, IS, IT, LT, LU, LV, MC, MT, NL, NO, PL, PT, RO, SE, SI, SK, TR), OAPI (BF, BJ, CF, CG, CI, CM, GA, GN, GQ, GW, ML, MR, NE, SN, TD, TG).

Veröffentlicht:

- mit internationalem Recherchenbericht (Artikel 21 Absatz 3)
- vor Ablauf der für Änderungen der Ansprüche geltenden Frist; Veröffentlichung wird wiederholt, falls Änderungen eingehen (Regel 48 Absatz 2 Buchstabe h)

[Fortsetzung auf der nächsten Seite]

(54) Title: UNDERWATER TURBINE

(54) Bezeichnung: UNTERWASSER-TURBINE

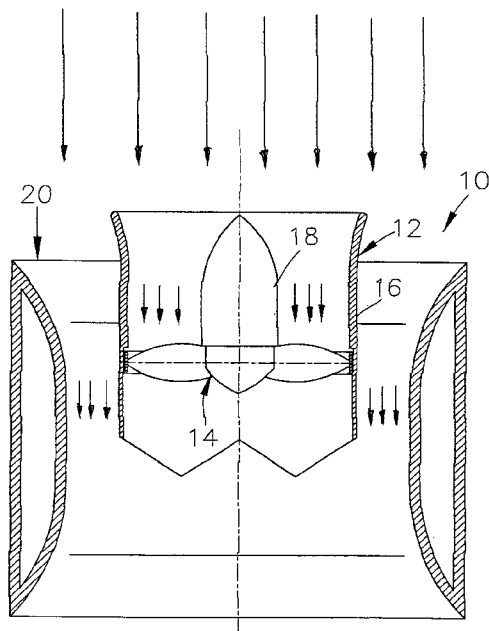


Fig.1

(57) Abstract: The invention relates to an underwater turbine (10) for converting flow energy from water, for example water flowing in brooks, rivers or tidal and/or ocean currents, into mechanical and/or electrical energy, wherein the outlet of a ducted turbine (12) which is flown through by flowing water is disposed in the area where the cross section of a Venturi nozzle arrangement (20) or the like is narrowest. The turbine (12) is preferably designed as an axial turbine, but also turbines having a different design, for example radial turbines, are suitable.

(57) Zusammenfassung: Unterwasser-Turbine (10) zur Energiewandlung von Strömungsenergie aus Wasser, beispielsweise von in Bächen, Flüssen strömendem Wasser bzw. Gezeiten- und/oder Meeresströmungen in mechanische und/oder elektrischer Energie, bei welcher der Auslass einer vom strömenden Wasser durchströmten Mantelturbine (12) im Bereich des engsten Querschnitt einer Venturidüsenanordnung (20) o. dgl. angeordnet ist. Die Turbine (12) ist dabei bevorzugt als Axialturbine ausgebildet, obwohl auch Turbinen anderer Bauart, z.B. Radialturbinen, in Frage kommen.

WO 2009/074254 A3



**(88) Veröffentlichungsdatum des internationalen Recher-
chenberichts:**

3. September 2009

INTERNATIONAL SEARCH REPORT

International application No
PCT/EP2008/010252

A. CLASSIFICATION OF SUBJECT MATTER INV. F03B13/26 F03B17/06		
According to International Patent Classification (IPC) or to both national classification and IPC		
B. FIELDS SEARCHED		
Minimum documentation searched (classification system followed by classification symbols) F03B		
Documentation searched other than minimum documentation to the extent that such documents are included in the fields searched		
Electronic data base consulted during the international search (name of data base and, where practical, search terms used) EPO-Internal		
C. DOCUMENTS CONSIDERED TO BE RELEVANT		
Category*	Citation of document, with indication, where appropriate, of the relevant passages	Relevant to claim No.
X	WO 2006/029496 A (CLEAN CURRENT POWER SYSTEMS IN [CA]; STOTHERS RUSSELL [CA]; GRILLOS EM) 23 March 2006 (2006-03-23) abstract figures 1,3,4	1-15
X	FR 56 102 E (MAINGUET HENRI-ROBERT-PIERRE) 17 September 1952 (1952-09-17) figure 3	1-15
X	WO 03/029645 A (ROTECH HOLDINGS LTD [GB]; SUSMAN HECTOR FILLIPUS ALEXAND [GB]; STEWART) 10 April 2003 (2003-04-10) abstract figure 2	1-15
----- -/--		
<input checked="" type="checkbox"/> Further documents are listed in the continuation of Box C.		
<input checked="" type="checkbox"/> See patent family annex.		
* Special categories of cited documents :		
A document defining the general state of the art which is not considered to be of particular relevance *E* earlier document but published on or after the international filing date *L* document which may throw doubts on priority claim(s) or which is cited to establish the publication date of another citation or other special reason (as specified) *O* document referring to an oral disclosure, use, exhibition or other means *P* document published prior to the international filing date but later than the priority date claimed	*T* later document published after the international filing date or priority date and not in conflict with the application but cited to understand the principle or theory underlying the invention *X* document of particular relevance; the claimed invention cannot be considered novel or cannot be considered to involve an inventive step when the document is taken alone *Y* document of particular relevance; the claimed invention cannot be considered to involve an inventive step when the document is combined with one or more other such documents, such combination being obvious to a person skilled in the art. *Z* document member of the same patent family	
Date of the actual completion of the international search <p style="text-align: center;">18 Juni 2009</p>	Date of mailing of the international search report <p style="text-align: center;">26/06/2009</p>	
Name and mailing address of the ISA/ European Patent Office, P.B. 5818 Patentlaan 2 NL - 2280 HV Rijswijk Tel. (+31-70) 340-2040. Fax: (+31-70) 340-3016	Authorized officer <p style="text-align: center;">Giorgini, Gabriele</p>	

INTERNATIONAL SEARCH REPORT

International application No
PCT/EP2008/010252

C(Continuation). DOCUMENTS CONSIDERED TO BE RELEVANT		
Category*	Citation of document, with indication, where appropriate, of the relevant passages	Relevant to claim No.
X	DE 26 35 529 A1 (MOUTON JUN) 28 April 1977 (1977-04-28) abstract figure 2	1-15
A	FR 1 007 883 A (SCIENT. ET TECH BUREAU ET) 12 May 1952 (1952-05-12) the whole document	1

INTERNATIONAL SEARCH REPORT

Information on patent family members

International application No PCT/EP2008/010252

Patent document cited in search report	Publication date	Patent family member(s)	Publication date
WO 2006029496 A	23-03-2006	AU 2005284617 A1	23-03-2006
		CA 2481820 A1	17-03-2006
		CA 2640643 A1	17-03-2006
		CN 101023264 A	22-08-2007
		EP 1789676 A1	30-05-2007
		JP 2008513650 T	01-05-2008
		KR 20070058620 A	08-06-2007
		US 2007284884 A1	13-12-2007
FR 56102 E	17-09-1952	NONE	
WO 03029645 A	10-04-2003	AU 2002334099 B2	05-03-2009
		CA 2462847 A1	10-04-2003
		CN 1599838 A	23-03-2005
		EP 1436504 A1	14-07-2004
		EP 2063103 A2	27-05-2009
		GB 2382627 A	04-06-2003
		GB 2416809 A	08-02-2006
		JP 2005504227 T	10-02-2005
		NO 20041465 A	01-06-2004
		NZ 532286 A	31-08-2006
		US 2005001432 A1	06-01-2005
DE 2635529 A1	28-04-1977	AU 1668176 A	16-02-1978
		BE 844971 A1	07-02-1977
		FR 2360768 A1	03-03-1978
		GB 1563337 A	26-03-1980
		NL 7608634 A	19-04-1977
FR 1007883 A	12-05-1952	NONE	

INTERNATIONALER RECHERCHENBERICHT

Internationales Aktenzeichen
PCT/EP2008/010252

A. KLASSIFIZIERUNG DES ANMELDUNGSGEGENSTANDES
INV. F03B13/26 F03B17/06

Nach der Internationalen Patentklassifikation (IPC) oder nach der nationalen Klassifikation und der IPC

B. RECHERCHIERTE GEBIETE

Recherchierter Mindestprüfstoff (Klassifikationssystem und Klassifikationssymbole)
F03B

Recherchierte, aber nicht zum Mindestprüfstoff gehörende Veröffentlichungen, soweit diese unter die recherchierten Gebiete fallen

Während der internationalen Recherche konsultierte elektronische Datenbank (Name der Datenbank und evtl. verwendete Suchbegriffe)

EPO-Internal

C. ALS WESENTLICH ANGESEHENE UNTERLAGEN

Kategorie*	Bezeichnung der Veröffentlichung, soweit erforderlich unter Angabe der in Betracht kommenden Teile	Betr. Anspruch Nr.
X	WO 2006/029496 A (CLEAN CURRENT POWER SYSTEMS IN [CA]; STOTHERS RUSSELL [CA]; GRILLOS EM) 23. März 2006 (2006-03-23) Zusammenfassung Abbildungen 1,3,4	1-15
X	FR 56 102 E (MAINGUET HENRI-ROBERT-PIERRE) 17. September 1952 (1952-09-17) Abbildung 3	1-15
X	WO 03/029645 A (ROTECH HOLDINGS LTD [GB]; SUSMAN HECTOR FILLIPUS ALEXAND [GB]; STEWART) 10. April 2003 (2003-04-10) Zusammenfassung Abbildung 2	1-15
	----- -/--	

Weitere Veröffentlichungen sind der Fortsetzung von Feld C zu entnehmen Siehe Anhang Patentfamilie

- * Besondere Kategorien von angegebenen Veröffentlichungen :
- *A* Veröffentlichung, die den allgemeinen Stand der Technik definiert, aber nicht als besonders bedeutsam anzusehen ist
- *E* älteres Dokument, das jedoch erst am oder nach dem internationalen Anmeldedatum veröffentlicht worden ist
- *L* Veröffentlichung, die geeignet ist, einen Prioritätsanspruch zweifelhaft erscheinen zu lassen, oder durch die das Veröffentlichungsdatum einer anderen im Recherchenbericht genannten Veröffentlichung belegt werden soll oder die aus einem anderen besonderen Grund angegeben ist (wie ausgeführt)
- *O* Veröffentlichung, die sich auf eine mündliche Offenbarung, eine Benutzung, eine Ausstellung oder andere Maßnahmen bezieht
- *P* Veröffentlichung, die vor dem internationalen Anmeldedatum, aber nach dem beanspruchten Prioritätsdatum veröffentlicht worden ist
- *T* Spätere Veröffentlichung, die nach dem internationalen Anmeldedatum oder dem Prioritätsdatum veröffentlicht worden ist und mit der Anmeldung nicht kollidiert, sondern nur zum Verständnis des der Erfindung zugrundeliegenden Prinzips oder der ihr zugrundeliegenden Theorie angegeben ist
- *X* Veröffentlichung von besonderer Bedeutung; die beanspruchte Erfindung kann allein aufgrund dieser Veröffentlichung nicht als neu oder auf erfinderischer Tätigkeit beruhend betrachtet werden
- *Y* Veröffentlichung von besonderer Bedeutung; die beanspruchte Erfindung kann nicht als auf erfinderischer Tätigkeit beruhend betrachtet werden, wenn die Veröffentlichung mit einer oder mehreren anderen Veröffentlichungen dieser Kategorie in Verbindung gebracht wird und diese Verbindung für einen Fachmann naheliegend ist
- *&* Veröffentlichung, die Mitglied derselben Patentfamilie ist

Datum des Abschlusses der internationalen Recherche	Absenddatum des internationalen Recherchenberichts
18. Juni 2009	26/06/2009
Name und Postanschrift der Internationalen Recherchenbehörde Europäisches Patentamt, P.B. 5818 Patentlaan 2 NL - 2280 HV Rijswijk Tel. (+31-70) 340-2040, Fax: (+31-70) 340-3016	Bevollmächtigter Bediensteter Giorgini, Gabriele

INTERNATIONALER RECHERCHENBERICHT

Internationales Aktenzeichen
PCT/EP2008/010252

C. (Fortsetzung) ALS WESENTLICH ANGESEHENE UNTERLAGEN		
Kategorie*	Bezeichnung der Veröffentlichung, soweit erforderlich unter Angabe der in Betracht kommenden Teile	Betr. Anspruch Nr.
X	DE 26 35 529 A1 (MOUTON JUN) 28. April 1977 (1977-04-28) Zusammenfassung Abbildung 2	1-15
A	FR 1 007 883 A (SCIENT ET TECH BUREAU ET) 12. Mai 1952 (1952-05-12) das ganze Dokument	1

INTERNATIONALER RECHERCHENBERICHT

Angaben zu Veröffentlichungen, die zur selben Patentfamilie gehören

Internationales Aktenzeichen

PCT/EP2008/010252

Im Recherchenbericht angeführtes Patentdokument	Datum der Veröffentlichung	Mitglied(er) der Patentfamilie	Datum der Veröffentlichung
WO 2006029496 A	23-03-2006	AU 2005284617 A1	23-03-2006
		CA 2481820 A1	17-03-2006
		CA 2640643 A1	17-03-2006
		CN 101023264 A	22-08-2007
		EP 1789676 A1	30-05-2007
		JP 2008513650 T	01-05-2008
		KR 20070058620 A	08-06-2007
		US 2007284884 A1	13-12-2007
FR 56102 E	17-09-1952	KEINE	
WO 03029645 A	10-04-2003	AU 2002334099 B2	05-03-2009
		CA 2462847 A1	10-04-2003
		CN 1599838 A	23-03-2005
		EP 1436504 A1	14-07-2004
		EP 2063103 A2	27-05-2009
		GB 2382627 A	04-06-2003
		GB 2416809 A	08-02-2006
		JP 2005504227 T	10-02-2005
		NO 20041465 A	01-06-2004
		NZ 532286 A	31-08-2006
		US 2005001432 A1	06-01-2005
DE 2635529 A1	28-04-1977	AU 1668176 A	16-02-1978
		BE 844971 A1	07-02-1977
		FR 2360768 A1	03-03-1978
		GB 1563337 A	26-03-1980
		NL 7608634 A	19-04-1977
FR 1007883 A	12-05-1952	KEINE	