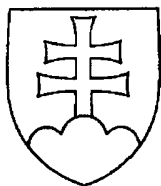


SLOVENSKÁ REPUBLIKA

(19) SK



ÚRAD  
PRIEMYSELNÉHO  
VLASTNÍCTVA  
SLOVENSKEJ REPUBLIKY

## ÚŽITKOVÝ VZOR

- (21) Číslo prihlášky: **100-2013**  
(22) Dátum podania prihlášky: **4. 6. 2013**  
(31) Číslo prioritnej prihlášky:  
(32) Dátum podania prioritnej prihlášky:  
(33) Krajina alebo regionálna organizácia priority:  
(43) Dátum zverejnenia prihlášky: **8. 1. 2014**  
Vestník ÚPV SR č.: **01/2014**  
(45) Dátum oznámenia o zápise úžitkového vzoru: **5. 8. 2014**  
Vestník ÚPV SR č.: **08/2014**  
(47) Dátum zápisu a sprístupnenia úžitkového vzoru verejnosti: **2. 6. 2014**  
(62) Číslo pôvodnej prihlášky v prípade vylúčenej prihlášky:  
(67) Číslo pôvodnej patentovej prihlášky v prípade odbočenia:  
(86) Číslo podania medzinárodnej prihlášky podľa PCT:  
(87) Číslo zverejnenia medzinárodnej prihlášky podľa PCT:  
(96) Číslo podania európskej patentovej prihlášky:

(11) Číslo dokumentu:

# 6839

(13) Druh dokumentu: **Y1**

(51) Int. Cl. (2014.01):

**E02B 13/00**

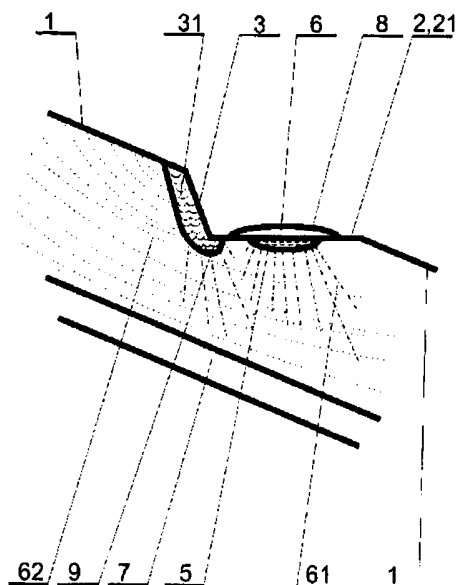
**E02B 3/00**

- (73) Majiteľ: **Va'lo Štefan, Nižný Klátov, SK;**  
(72) Pôvodca: **Va'lo Štefan, Nižný Klátov, SK;**  
(74) Zástupca: **Gruber Dalibor, Ing., Košice, SK;**

(54) Názov **Systém na zadržiavanie odtoku dažďových vôd a revitalizácie zhutnenej pôdy na svahu**

(57) Anotácia:

Opísaný je systém na zadržiavanie odtoku dažďových vôd a revitalizácie zhutnenej pôdy na svahu, kde je v nespevnej svahovej ploche (1) s pôdnymi kapilármi (62) vytvorený hĺbkový svahový otvor (4) s dažďovou vodou (6) a otvorovou fóliou (41), v ktorom je uložená prekopaná svahová pôda (42), za ktorou je vytvorená šikmá svahová plocha (3) so svahovým zásekom (31), v ktorého spodnej časti je umiestnená záseková jama (9), za ktorou je vytvorená zhutnená svahová pôda (2) so záchytnou zrážkovou jamou (5), kopcovitou plochou (8), svahovobočnou plochou (22) a jamovou bočnicou (21), pričom spodná časť hĺbkového svahového otvoru (4), záseková jama (9) a záchytná zrážková jama (5) sú prepojené cez vodný priesak (61) a pôdne kapiláry (62) na spodné vody (7).



SK 6839 Y1

## Oblasť techniky

Technické riešenie sa týka systému na zadržiavanie odtoku dažďových vôd a revitalizácie zhutnenej pôdy na svahu, určeného na znovuoživenie ekosystému, najmä pre oblasť výstavby vodozadržných objektov a re-  
 5 kultivácie lesných svahov.

## Doterajší stav techniky

10 Nekontrolovaný nárast zhutnených plôch, napríklad neupravených lesných a približovacích ciest, spôsobuje nárast miestnych povodní, pričom voda stekajúca po nich zaplavuje obce, dediny a mestečká, odplavuje z lesov úrodnú pôdu, vysúša ju a spôsobuje aj zosuv pôdy. Do dnešného dňa sú známe rôzne systémy zadržiavania vody v prírode, ktoré sú postavené na budovaniach vodných hrádzí, ktoré síce vyrovnávajú vodný režim, a následne sa táto voda využíva v poľnohospodárstve, v priemysle alebo pri výrobe energie. Nevýhodu týchto systémov je, že neriešia problém zadržiavania vody v lesoch, nezabraňujú účinne erózii pôdy, ani nezabraňujú vzniku povodní.

15 Ďalšie známe technické riešenie je popísané v slovenskom zapísanom úžitkovom vzore č. 5252 s názvom Integrovaný technologický systém na ozdravovanie klímy, kde vodný rezervoárový blok je prepojený na najmenej jeden úpravový vodný biotechnický blok a/alebo na najmenej jeden úpravový vodný technický blok, ktorý je na jednej strane prepojený na najmenej jeden technický vodný priesakový blok, ktorý je prepojený na najmenej jeden technický vodný absorpčný blok, a na druhej strane je prepojený na najmenej jeden technický vodný odtokový blok a na tretej strane prepojený na najmenej jeden technický vodný výparový blok, ktorý je prepojený na vodný rezervoárový blok. Nevýhodou tohto technického riešenia je technická náročnosť, vysoké náklady na jeho realizáciu a nerevitalizovanie zhutnenej pôdy.

20 Ďalšie známe technické riešenie je popísané v slovenskom zapísanom úžitkovom vzore č. 5847 s názvom Modulárna štruktúra protipovodňovej zábrany, kde na každom horizontálnom module je pridružený aspoň jeden vertikálny alebo šikmý modul, pričom každý vertikálny modul je vybavený spojovacou vzperou ukotvenou do horizontálneho modulu, pričom náporovou plochou vertikálneho modulu je privrátená strana vertikálneho modulu smerom k horizontálnemu modulu alebo každý šikmý modul je vybavený spojovacou vzperou ukotvenou do horizontálneho modulu, kde náporovou plochou šikmého modulu je odvrátená strana šikmého modulu smerom od horizontálnemu modulu. Nevýhodou tohto technického riešenia je jeho technická a konštrukčná náročnosť uskutočnenia a nerevitalizovanie zhutnenej pôdy.

25 Ďalšie známe technické riešenie je popísané v slovenskom zapísanom úžitkovom vzore č. 5726 s názvom Protipovodňová zábrana, kde prenosná základná doska má po svojom obvode vstavané nafukovacie tesnenie, pričom jej veľkosť zodpovedá rámčeku, ktorý je zabudovaný do otvoru v objekte, do ktorého je umiestnená prenosná základná doska, ktorá je aretovaná pomocou najmenej dvoch výsuvných kolíkov pomocou nafukovacieho tesnenia. Nevýhodou tohto technického riešenia je nerevitalizovanie zhutnenej pôdy a jeho nepoužiteľnosť pri lesných cestách.

30 Ďalšie známe technické riešenie je popísané v slovenskom zapísanom úžitkovom vzore č. 5855 s názvom Protipovodňová zábrana, kde vo vzduchotesnom a vodotesnom vaku sú osadené priehradky a vystredovacie pásy, do ktorých je natlakovaný kvapalinou alebo vzduchom na vyšší tlak, ako je atmosférický alebo hydrostatický a je uzatvárateľný zátkou, ktorý je prichytený na stabilizačný a kompenzačný vak s vyvedeným ventilom na vonkajšiu stranu vaku, stabilizačnou strunou a pružinovými príchytkami na prichytenie veľmi dlhej protipovodňovej zábrany, pričom pod vak je možné umiestniť a upevniť pomocou suchých zipsov a pomocných ôk na bezpečnostnú podložku, ktorá zabraňuje vzniku mechanického poškodenia vaku alebo zošmyknutia sa vaku v nerovnom a šmykľavom teréne. Nevýhodou tohto technického riešenia je jeho vysoká cena, technická a konštrukčná náročnosť uskutočnenia a nerevitalizovania zhutnenej pôdy.

35 Ďalšie známe technické riešenie je popísané v slovenskom zapísanom úžitkovom vzore č. 5928 s názvom Protipovodňová zábrana, kde gumené podstavce a konštrukčné prvky sú navzájom spojené spojovacími prvkami, tvorenými tromi panelmi navzájom spojenými otočnými pántmi, zložených do tvaru modulu s trojuholníkovým prierezom na príslušnom gumenom podstavci, pričom panel s kovovou platňou a zapustenými upínacími prvkami je uložený na gumený podstavec.

Nevýhodou tohto technického riešenia je nerevitalizovanie zhutnenej pôdy a jeho nepoužiteľnosť pri lesných cestách.

40 Ďalšie známe technické riešenie je opísané v zverejnenej slovenskej prihláške úžitkového vzoru č. 230 – 2011 s názvom Systém na zadržiavanie odtoku zrážkových vôd a revitalizácie zhutnenej pôdy na svahu a spôsob jeho uskutočnenia, ktorého podstata je v tom, že je tvorený najmenej jednou zhutnenou svahovou pôdou na nespvnenej svahovej ploche, podľa tohto technického riešenia, ktorého podstata spočíva v tom, že v najmenej jednej zhutnenej svahovej pôde je vytvorená najmenej jedna záchytná zrážková jama so zrážkovou vodou, ktorá je tvorená na jednej strane zo šikmej svahovopriľahlej plochy, na druhej strane zo svahovoproti-  
 60

ľahlej plochy s vodozádržnou plochou umiestnenou nad úrovňou zhutnenej svahovej pôdy, medzi ktorými je umiestnené drenážne priesakové dno s najmenej jedným vodným priesakom zachytenej zrážkovej vody do spodnej vody. Nevýhodou tohto technického riešenia je, že nevyužíva podzemné kapiláry.

5      Ďalšie známe riešenie je opísané v českom patentovom spise č. 297 401 s názvom Protipovodňová ohra-  
 10      da, kde medzi vertikálne stabilizačné stĺpiky sú osadené vo vertikálnom smere protipovodňové panely a v že-  
 15      lezobetónovej základovej doske sú osadené vertikálne stabilizačné stĺpiky a dosadací prah, pričom na spodnej  
 20      hrane každého protipovodňového panelu je umiestnená pružná horizontálna tesniaca lišta s profilovými dráž-  
 25      kami, ktoré samosvorne pridržujú horizontálne tesniacu lištu na protipovodňovom paneli, pričom medzi sta-  
 30      bilizačný stĺpik a spojnicu susediacich protipovodňových panelov je k stabilizačnému stĺpiku pripevnená prí-  
 35      tlačná lišta s pružnou vertikálnou tesniacou lištou a protipovodňové panely sú k stabilizačným stĺpikom pri-  
 40      pevnené pomocou strmeňov, ktoré prechádzajú svojimi ramenami cez montážne otvory susediacich protipo-  
 45      vodňových panelov. Nevýhodou tohto technického riešenia sú vysoké náklady na realizáciu, nerevitalizovane  
 50      nie zhutnenej pôdy a jeho nepoužiteľnosť pri lesných cestách.

15

### Podstata technického riešenia

Uvedené nedostatky do značnej miery odstraňuje systém na zadržiavanie odtoku dažďových vôd a revita-  
 20      lizácie zhutnenej pôdy na svahu, určený na znovuoživenie ekosystému, tvorený najmenej jednou zhutnenou  
 25      svahovou pôdou na nespevnenej svahovej ploche, podľa tohto technického riešenia, ktorého podstata spočíva  
 30      v tom, že v nespevnenej svahovej ploche s pôdnymi kapilármi je po vrstevnici vytvorený najmenej jeden  
 35      hĺbkový svahový otvor s dažďovou vodou, v ktorom je uložená prekopaná svahová pôda, pričom spodná časť  
 40      hĺbkového svahového otvoru je prepojená cez vodný priesak a pôdne kapiláry na spodné vody.  
 45      Je výhodné, že na najmenej jednu bočnú stranu hĺbkového svahového otvoru je pripevnená najmenej jedna  
 50      otvorová fólia.

Je výhodné, že na nespevnenej svahovej ploche je vytvorená najmenej jedna šikmá svahová plocha so  
 55      svahovým zásekou, v ktorého spodnej časti je umiestnená najmenej jedna záseková jama s dažďovou vodou,  
 60      ktorá je prepojená cez vodný priesak a pôdne kapiláry na spodné vody, pričom za zásekovou jamou je vytvo-  
 65      rená zhutnená svahová pôda, v ktorej je vytvorená najmenej jedna záchytná zrážková jama s dažďovou vo-  
 70      dou, ktorá je prepojená cez vodný priesak a pôdne kapiláry na spodné vody, za ktorou je z jednej bočnej strany  
 75      vytvorená najmenej jedna kopcovitá plocha, za ktorou je vytvorená najmenej jedna svahovo-bočná plocha.

Je výhodné, že za najmenej jednou záchytnou zrážkovou jamou s dažďovou vodou je z čelnej strany vy-  
 80      tvorená jamová bočnica.

35

### Prehľad obrázkov na výkresoch

Technické riešenie bude bližšie vysvetlené pomocou výkresov, kde na obr. 1 je schematicky znázornený  
 85      profil zhutnenej svahovej pôdy s hĺbkovou svahovou jamou, na obr. 2 je schematicky znázornený bočný pohľad  
 90      na profil zhutnenej svahovej pôdy so záchytnou zrážkovou jamou a jednou šikmou svahovou plochou,  
 95      na obr. 3 je schematicky znázornený vrchný pohľad na zhutnenú svahovú plochu so záchytnou zrážkovou  
 100      jamou, na obr. 4 je schematicky znázornený čelný pohľad na profil zhutnenej svahovej pôdy so záchytnou  
 105      zrážkovou jamou a na obr. 5 je schematicky znázornený bočný pohľad na profil zhutnenej svahovej pôdy so  
 110      záchytnou zrážkovou jamou a dvoma šikmými svahovými plochami.

45

### Príklady uskutočnenia

#### Príklad 1

50      Systém na zadržiavanie odtoku dažďových vôd a revitalizácie zhutnenej pôdy na svahu, podľa obr. 1, je  
 55      tvorený nespevnenu svahovou plochou 1, ktorou je odvodňovaná plocha. V nespevnenej svahovej ploche 1,  
 60      je po vrstevnici vytvorená jedna hĺbková svahová jama 4, so šírkou 1,2 m a hĺbkou 3 m, v ktorej je uložená  
 65      prekopaná svahová pôda 42, pričom narušuje pôdne kapiláry 62. Hĺbková svahová jama 4 zabezpečuje pre-  
 70      sakovanie dažďovej vody 6 cez vodný priesak 61 a pôdne kapiláry 62 do spodných vôd 7. Na jednu bočnú  
 75      stranu hĺbkovej svahovej jamy 4 je pripevnená jedna otvorová fólia 41, ktorá zabezpečuje nepriepustnosť  
 80      dažďovej vody 6. V nespevnenej svahovej ploche 1 je ďalej umelo vytvorená šikmá svahová plocha 3 a  
 85      zhutnená svahová plocha 2, ktorou je cesta.

#### Príklad 2

60      Systém na zadržiavanie odtoku dažďových vôd a revitalizácie zhutnenej pôdy na svahu podľa obr. 2 je  
 65      tvorený nespevnenu svahovou plochou 1. V nespevnenej svahovej ploche 1 je vytvorená šikmá svahová plo-  
 70      cha 3 so svahovým zásekou 31, ktorým je prekopaná svahová pôda s hĺbkou 100 cm určená na prerušenie

pôdnych kapilár 62. Na spodnej časti svahového záseku 31 je umiestnená záseková jama 9 s prekopanou svahovou pôdou, ktorá je určená na zachytenie dažďovej vody 6 z pôdnych kapilár 62. Záseková jama 9 zabezpečuje presakovanie dažďovej vody 6 cez vodný priesak 61 a pôdne kapiláry 62 do spodných vôd 7. Za zásekovou jamou 9 je vytvorená zhutnená svahová pôda 2. V zhutnenej svahovej pôde 2 je ďalej vytvorená jedna záchytná zrážková jama 5, ktorá zabezpečuje presakovanie dažďovej vody 6 cez vodný priesak 61 a pôdne kapiláry 62 do spodných vôd 7. Za čelnou stranou záchytnej zrážkovej jamy 5 podľa obr. 3 je vytvorená jamová bočnica 21 o šírke 50 cm, ktorá je určená na zabezpečenie bočného prepadu dažďovej vody 6. Za jednou bočnou stranou záchytnej zrážkovej jamy 5 podľa obr. 4 je vytvorená kopcovitá plocha 8, ktorou je kopec. Za kopcovitou plochou 8 je vytvorená jedna svahovo-bočná plocha 22 so šírkou 50 cm.

### Príklad 3

Systém na zadržiavanie odtoku dažďových vôd a revitalizácie zhutnenej pôdy na svahu podľa obr. 5 je tvorený nespevnou svahovou plochou 1. V nespevnenej svahovej ploche 1 sú vytvorené dve šikmé svahové plochy 3 so svahovým zásekom 31, ktorým je prekopaná svahová pôda s hĺbkou 100 cm určená na prerušenie pôdnych kapilár 62. Na spodnej časti svahových zásekov 31 je umiestnená záseková jama 9 s prekopanou svahovou pôdou, ktorá je určená na zachytenie dažďovej vody 6 z pôdnych kapilár 62. Záseková jama 9 zabezpečuje presakovanie dažďovej vody 6 cez vodný priesak 61 a pôdne kapiláry 62 do spodných vôd 7. Za zásekovou jamou 9 je vytvorená zhutnená svahová pôda 2. V zhutnenej svahovej pôde 2 je ďalej vytvorená jedna záchytná zrážková jama 5, ktorá zabezpečuje presakovanie dažďovej vody 6 cez vodný priesak 61 a pôdne kapiláry 62 do spodných vôd 7. Za jednou bočnou stranou záchytnej zrážkovej jamy 5 je vytvorená kopcovitá plocha 8, ktorou je kopec.

### Priemyselná využiteľnosť

Systém na zadržiavanie dažďových vôd a revitalizácie zhutnenej pôdy na svahu je možné využiť na zabránenie erózii pôdy, zvýšenie retenčnej kapacity pôdneho krytu pri zrážkach, významné spomalenie odtoku zrážkovej vody z pôdneho krytu, doplnenie zásob podzemných vôd, a tým ozdravenie hydrologického režimu lesov, vytváranie nových malých vodných zdrojov, ochranu územia pred suchom, požiarimi a povodňami, obnovu biodiverzity, stabilizáciu klímy a zmiernenie výkyvov počasia. Okrem nasycovania pôdy a zvýšenia zásob podzemných vôd je predpoklad, že bude dochádzať aj k rovnomernejšiemu výskytu zrážkovej činnosti. Využitie technického riešenia posúva dôraz v oblasti ochrany územia pred povodňami zo zabezpečovania ochrany územia v čase povodne na protipovodňovú prevenciu a ďalej v oblasti ochrany pred suchom zo zabezpečovacích opatrení v čase sucha na preventívne opatrenia pred suchom, teda na plošné udržiavanie lesov v dobrom stave na uspokojivé zvládnutie zvýšených zrážkových úhrnov a zabezpečenie dostatku vodných zdrojov v krajine. Využitie technického riešenia zabezpečí schopnosť územia začať si nanovo plniť svoje prirodzené funkcie pri distribúcii zrážkovej vody.

## NÁROKY NA OCHRANU

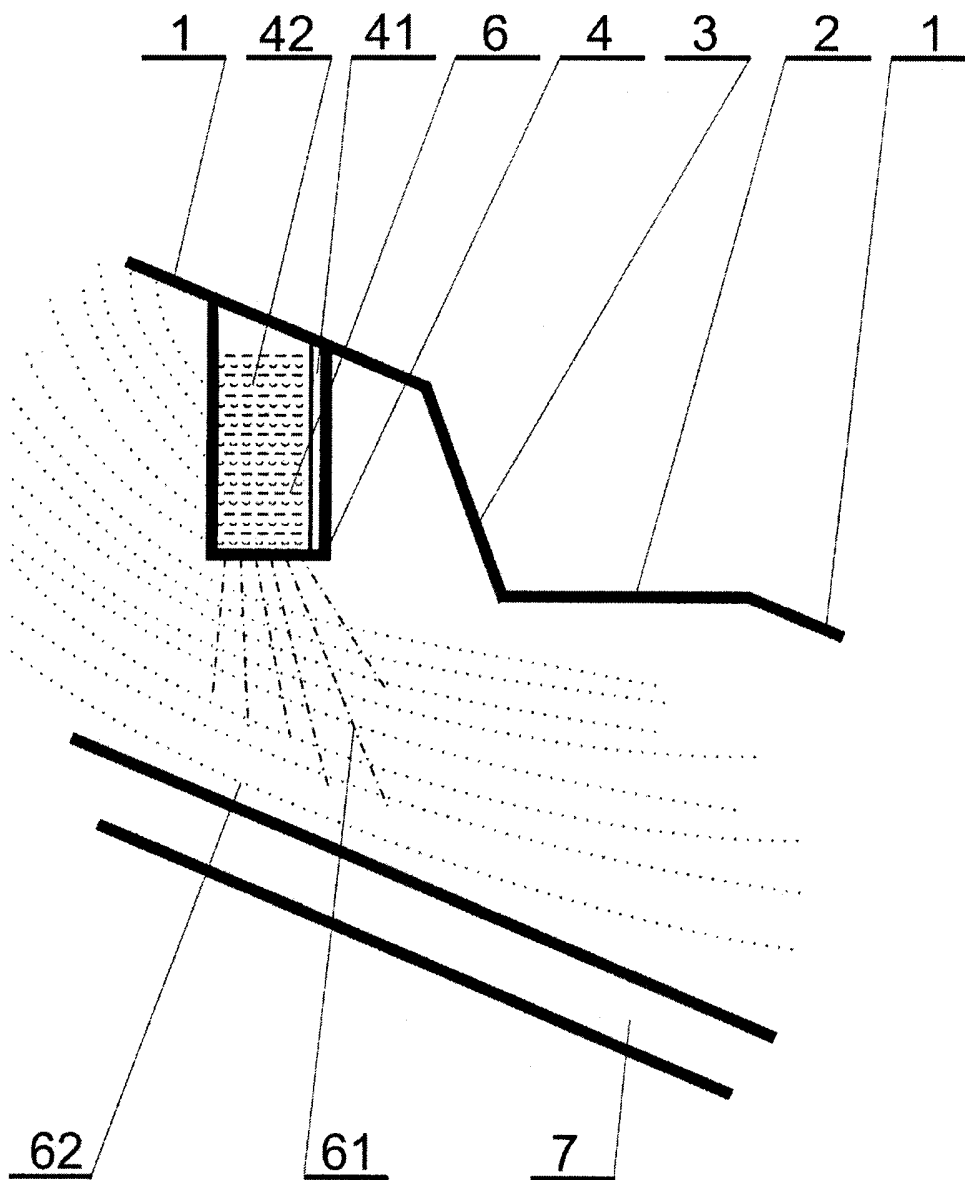
1. Systém na zadržiavanie odtoku dažďových vôd a revitalizácie zhutnenej pôdy na svahu, určený na znovuoživenie ekosystému, tvorený najmenej jednou zhutnenou svahovou pôdou na najmenej jednej nespevnenej svahovej ploche, **v y z n a č u j ú c i s a t ý m**, že v nespevnenej svahovej ploche (1) s pôdnymi kapilármi (62) je po vrstevnici vytvorený najmenej jeden hĺbkový svahový otvor (4) s dažďovou vodou (6), v ktorom je uložená prekopaná svahová pôda (42), pričom spodná časť hĺbkového svahového otvoru (4) je prepojená cez vodný priesak (61) a pôdne kapiláry (62) na spodné vody (7).

2. Systém na zadržiavanie odtoku dažďových vôd a revitalizácie zhutnenej pôdy na svahu podľa nároku 1, **v y z n a č u j ú c i s a t ý m**, že na najmenej jednu bočnú stranu hĺbkového svahového otvoru (4) je pripevnená najmenej jedna otvorová fólia (42).

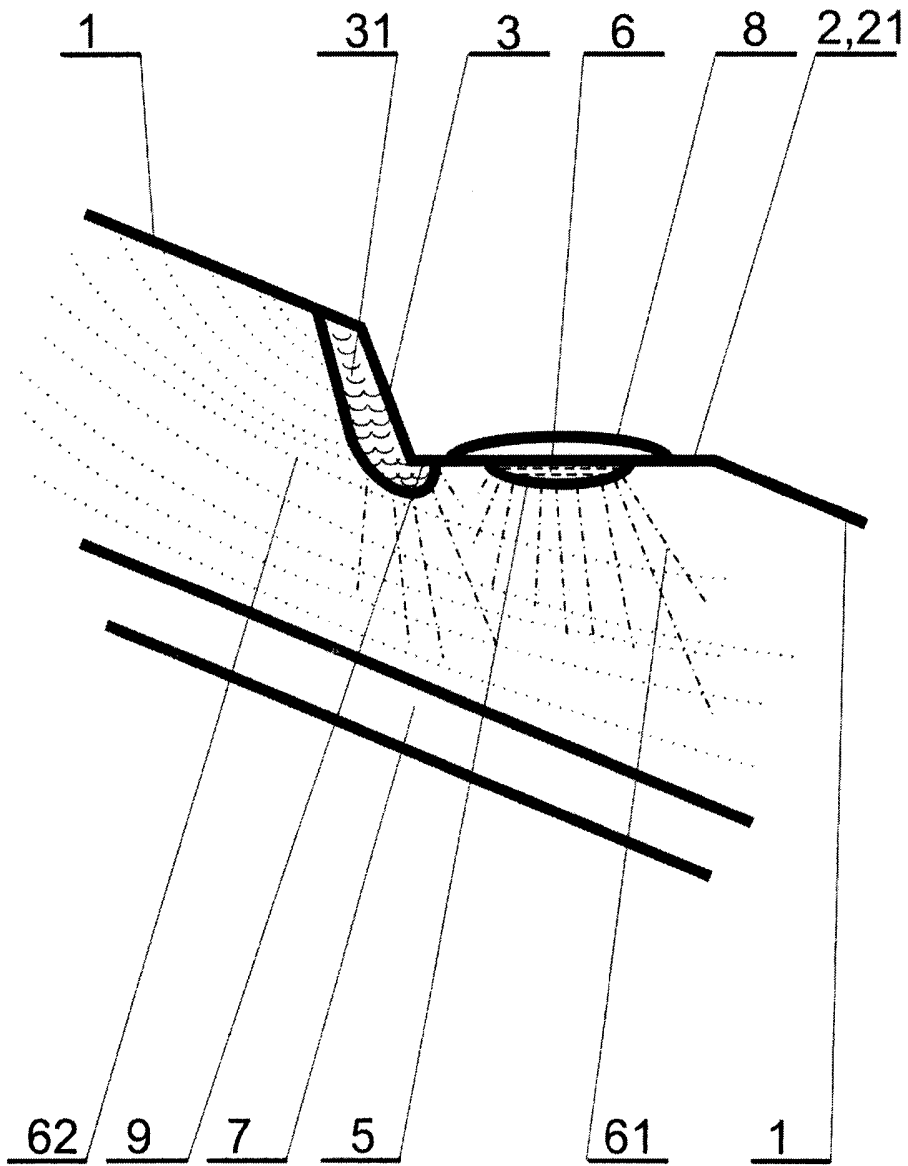
3. Systém na zadržiavanie odtoku dažďových vôd a revitalizácie zhutnenej pôdy na svahu podľa nároku 1 a 2, **v y z n a č u j ú c i s a t ý m**, že na nespevnenej svahovej ploche (1) je vytvorená najmenej jedna šikmá svahová plocha (3) so svahovým zásekom (31), v ktorého spodnej časti je umiestnená najmenej jedna záseková jama (9) s dažďovou vodou (6), ktorá je prepojená cez vodný priesak (61) a pôdne kapiláry (62) na spodné vody (7), pričom za zásekovou jamou (9) je vytvorená zhutnená svahová pôda (2), v ktorej je vytvorená jedna najmenej jedna záchytná zrážková jama (5) s dažďovou vodou (6), ktorá je prepojená cez vodný priesak (61) a pôdne kapiláry (62) na spodné vody (7), za ktorou je z jednej bočnej strany vytvorená najmenej jedna kopcovitá plocha (8), za ktorou je vytvorená najmenej jedna svahovo-bočná plocha (22).

4. Systém na zadržiavanie odtoku dažďových vôd a revitalizácie zhutnenej pôdy na svahu podľa nároku 1 až 3, **v y z n a č u j ú c i s a t ý m**, že za najmenej jednou záchytnou zrážkovou jamou (5) s dažďovou vodou (6) je z čelnej strany vytvorená jamová bočnica (21).

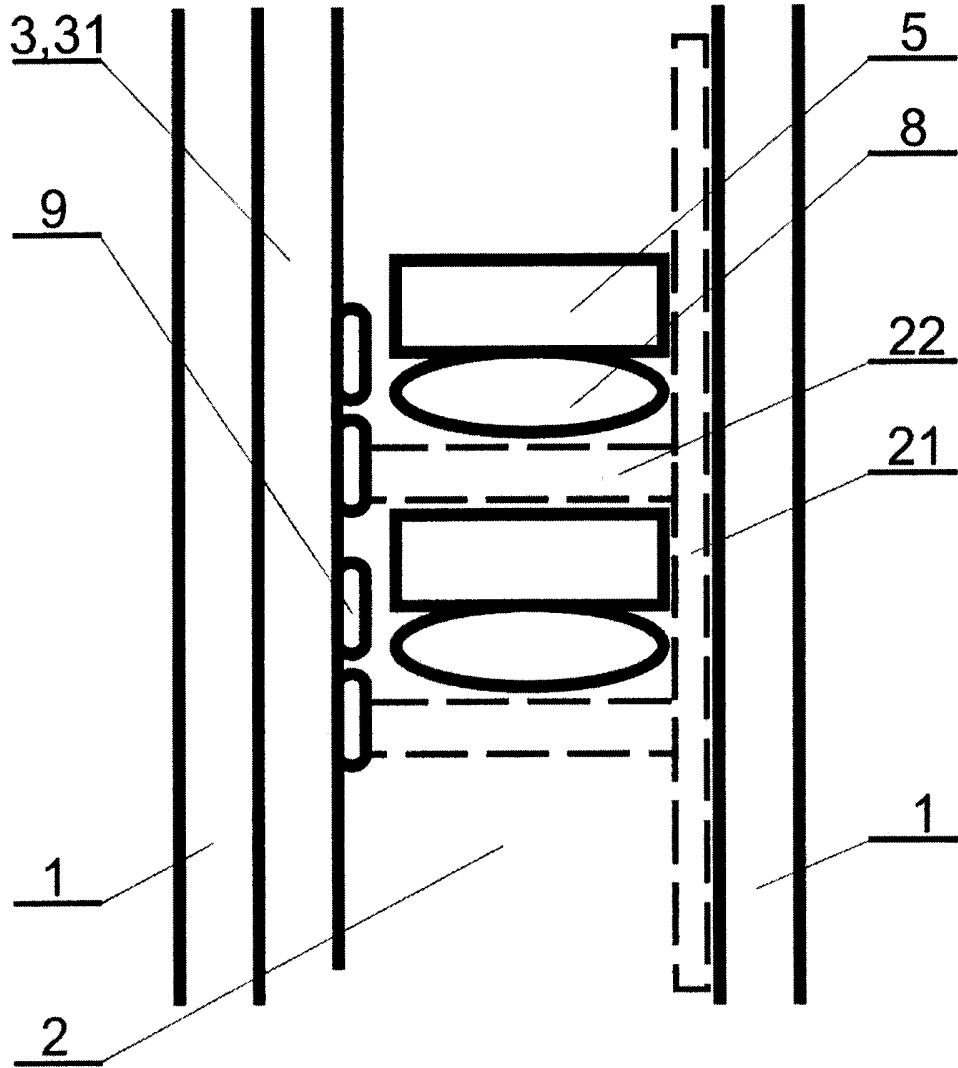
5 výkresov



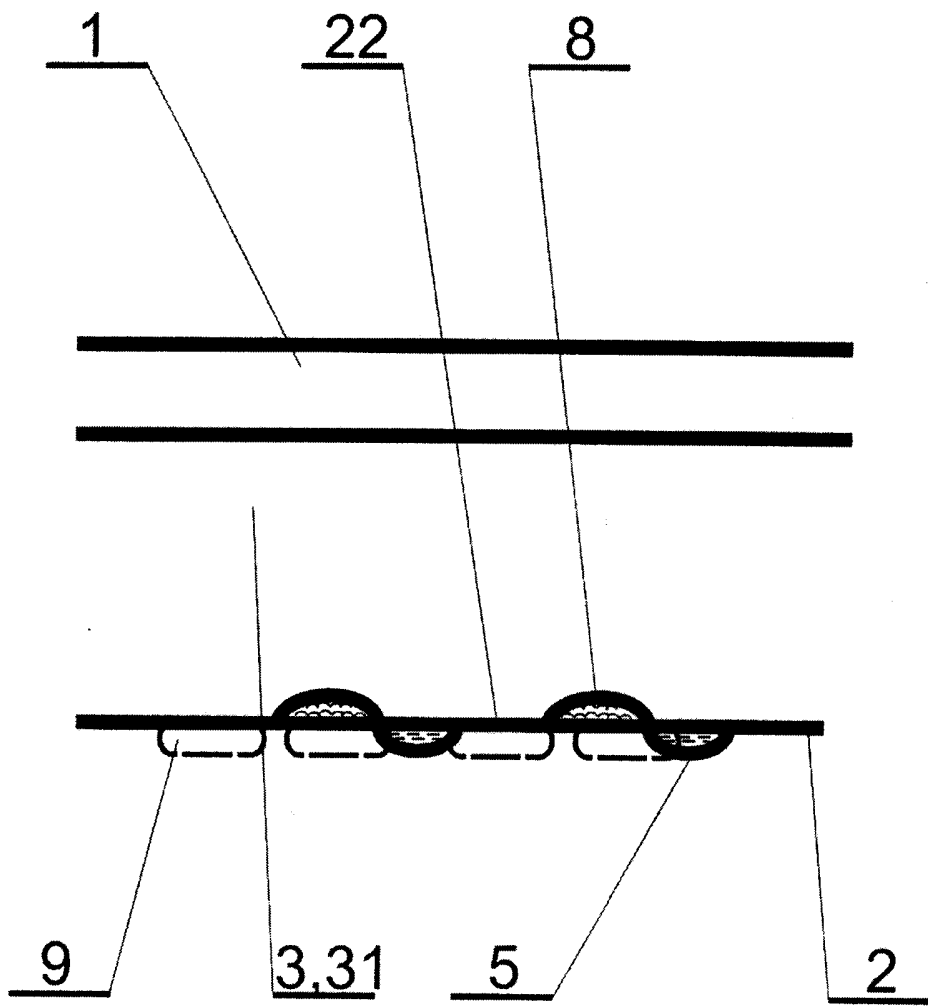
Obr. 1



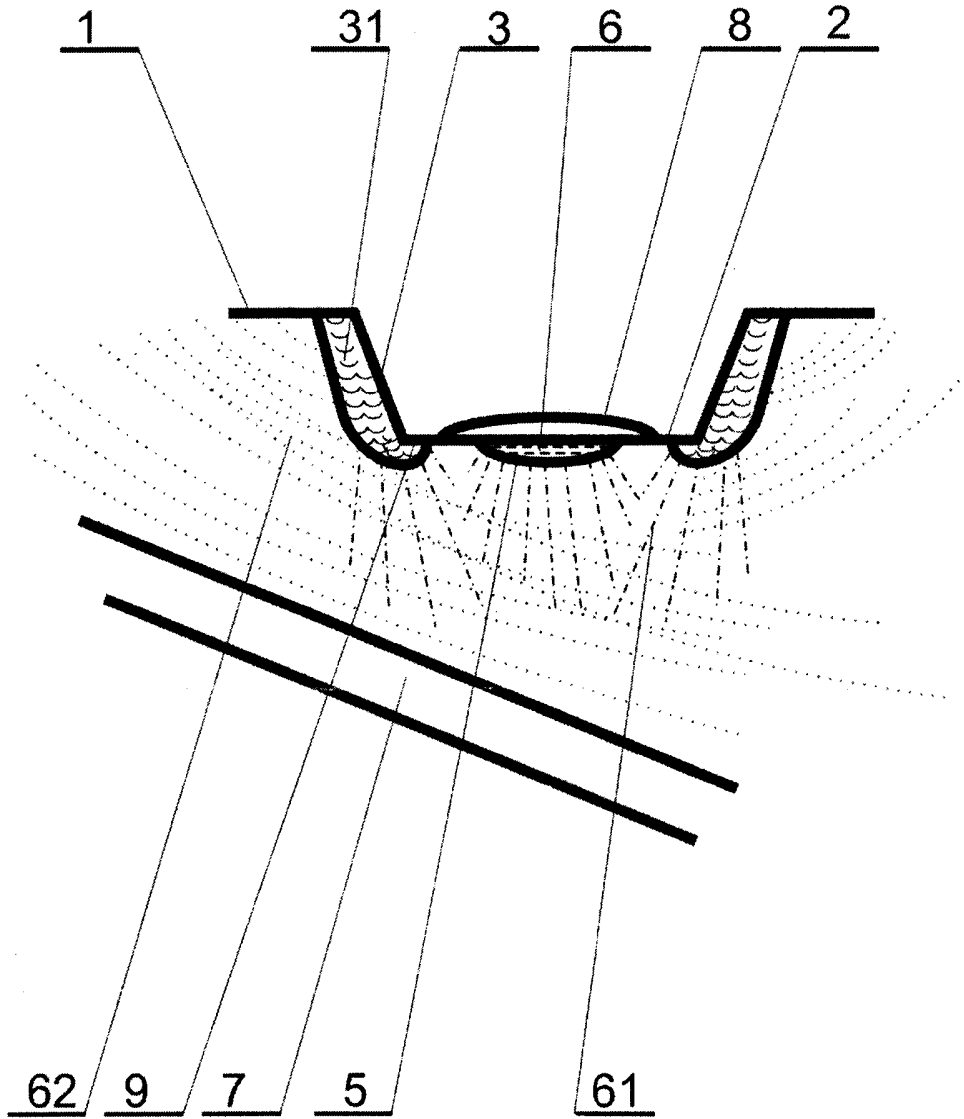
Obr. 2



Obr. 3



Obr. 4



Obr. 5