



(12) 实用新型专利

(10) 授权公告号 CN 204609689 U

(45) 授权公告日 2015. 09. 02

(21) 申请号 201520276797. 8

(22) 申请日 2015. 04. 30

(73) 专利权人 南通大学

地址 226019 江苏省南通市崇川区啬园路9号

(72) 发明人 范占军 刘长春 杨科 高永翠

(74) 专利代理机构 北京市广友专利事务所有限责任公司 11237

代理人 祁献民

(51) Int. Cl.

E06B 5/11(2006. 01)

E05C 19/00(2006. 01)

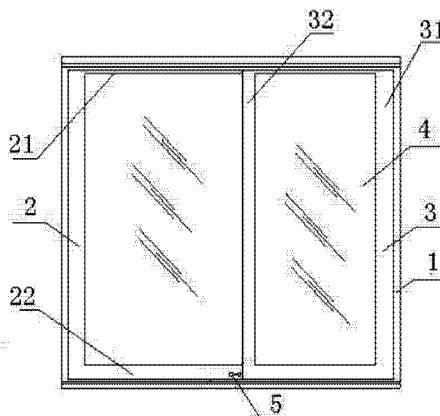
权利要求书1页 说明书3页 附图1页

(54) 实用新型名称

一种具有防盗功能的窗户

(57) 摘要

本实用新型的实施例公开一种具有防盗功能的窗户,为使得防盗结构简单易于实现且成本低而发明。所述具有防盗功能的窗户,包括:窗框,在所述窗框内设有外层窗扇和内层窗扇,所述外层窗扇和内层窗扇能够沿着所述窗框的底边相对滑动,在所述外层窗扇的上框的内侧或下框的内侧设有防盗卡孔,在所述防盗卡孔内插设有锁定卡,所述锁定卡将所述外层窗扇和内层窗扇相配合以将所述窗户处于关闭的状态置于锁定状态。本实用新型适用于建筑物上的窗户。



1. 一种具有防盗功能的窗户,包括:窗框,在所述窗框内设有外层窗扇和内层窗扇,所述外层窗扇和内层窗扇能够沿着所述窗框的底边相对滑动,其特征在于,在所述外层窗扇的上框的内侧或下框的内侧设有防盗卡孔,在所述防盗卡孔内插设有锁定卡,所述锁定卡将所述外层窗扇和内层窗扇相配合以将所述窗户处于关闭的状态置于锁定状态。

2. 根据权利要求1所述的具有防盗功能的窗户,其特征在于,所述内层窗扇包括第一竖边框和第二竖边框;

所述外层窗扇和内层窗扇相配合以将所述窗户处于关闭的状态时,所述内层窗扇的第一竖边框与所述窗框的一竖边框相配合,并且所述防盗卡孔邻近所述内层窗扇的第二竖边框。

3. 根据权利要求2所述的具有防盗功能的窗户,其特征在于,所述防盗卡孔包括第一槽口和第二槽口,所述第一槽口和第二槽口之间通过狭长的开口相连通。

4. 根据权利要求3所述的具有防盗功能的窗户,其特征在于,所述锁定卡包括第一片体和第二片体;

所述第一片体和第二片体相对设置,并且第一片体和第二片体中至少有一个具有弹性;

所述第一片体和第二片体的端部外侧分别设有防脱凸起;

将锁定卡的第一片体和第二片体向相对的方向压缩后,插入所述防盗卡孔的第一槽口后释放对所述锁定卡的第一片体和第二片体的压缩,所述锁定卡的第一片体和第二片体卡在所述防盗卡孔的第一槽口内;

所述外层窗扇和内层窗扇相配合将所述窗户处于关闭的状态时,将锁定卡的第一片体和第二片体向相对的方向压缩后,沿所述狭长的开口滑入所述防盗卡孔的第二槽口后释放对所述锁定卡的第一片体和第二片体的压缩,所述锁定卡的第一片体和第二片体卡在所述防盗卡孔的第二槽口内,将所述窗户处于关闭的状态置于锁定状态。

5. 根据权利要求4所述的具有防盗功能的窗户,其特征在于,所述锁定卡的横截面呈U型。

一种具有防盗功能的窗户

技术领域

[0001] 本实用新型涉及一种窗户,尤其涉及一种具有防盗功能的窗户。

背景技术

[0002] 由于目前住宅窗户的防盗功能面临一些问题,要么存在防盗装置简洁美观而防盗性能差,要么笨重,防盗性能好但影响美观问题。因此,在不影响美观又经济的情况下实现住宅窗户防盗性能是一个急需解决的问题。

发明内容

[0003] 有鉴于此,本实用新型实施例提供一种具有防盗功能的窗户,其防盗结构简单易于实现且成本低。

[0004] 为达到上述目的,本实用新型一种具有防盗功能的窗户的实施例采用如下技术方案:

[0005] 一种具有防盗功能的窗户,包括:窗框,在所述窗框内设有外层窗扇和内层窗扇,所述外层窗扇和内层窗扇能够沿着所述窗框的底边相对滑动,在所述外层窗扇的上框的内侧或下框的内侧设有防盗卡孔,在所述防盗卡孔内插设有锁定卡,所述锁定卡将所述外层窗扇和内层窗扇相配合以将所述窗户处于关闭的状态置于锁定状态。

[0006] 可选地,所述内层窗扇包括第一竖边框和第二竖边框;所述外层窗扇和内层窗扇相配合以将所述窗户处于关闭的状态时,所述内层窗扇的第一竖边框与所述窗框的一竖边框相配合,并且所述防盗卡孔邻近所述内层窗扇的第二竖边框。

[0007] 可选地,所述防盗卡孔包括第一槽口和第二槽口,所述第一槽口和第二槽口之间通过狭长的开口相连通。

[0008] 可选地,所述锁定卡包括第一片体和第二片体;所述第一片体和第二片体相对设置,并且第一片体和第二片体中至少有一个具有弹性;所述第一片体和第二片体的端部外侧分别设有防脱凸起;将锁定卡的第一片体和第二片体向相对的方向压缩后,插入所述防盗卡孔的第一槽口后释放对所述锁定卡的第一片体和第二片体的压缩,所述锁定卡的第一片体和第二片体卡在所述防盗卡孔的第一槽口内;所述外层窗扇和内层窗扇相配合将所述窗户处于关闭的状态时,将锁定卡的第一片体和第二片体向相对的方向压缩后,沿所述狭长的开口滑入所述防盗卡孔的第二槽口后释放对所述锁定卡的第一片体和第二片体的压缩,所述锁定卡的第一片体和第二片体卡在所述防盗卡孔的第二槽口内,将所述窗户处于关闭的状态置于锁定状态。

[0009] 可选地,所述锁定卡的横截面呈U型。

[0010] 本实用新型实施例提供的具有防盗功能的窗户,只需在外层窗扇的上框的内侧或下框的内侧设置防盗卡孔,在所述防盗卡孔内插设有锁定卡,通过所述锁定卡即可将所述外层窗扇和内层窗扇相配合以将所述窗户处于关闭的状态置于锁定状态,不仅结构简单易于实现,而且成本低。

附图说明

[0011] 为了更清楚地说明本实用新型实施例或现有技术中的技术方案,下面将对实施例或现有技术描述中所需要使用的附图作简单地介绍,显而易见地,下面描述中的附图仅仅是本实用新型的一些实施例,对于本领域普通技术人员来讲,在不付出创造性劳动的前提下,还可以根据这些附图获得其它的附图。

[0012] 图 1 为本实用新型的实施例具有防盗功能的窗户的结构示意图;

[0013] 图 2 为图 1 中防盗卡孔的结构示意图;

[0014] 图 3 为本实用新型的实施例具有防盗功能的窗户的锁定卡的结构示意图;

[0015] 图 4 为图 3 中锁定卡的俯视图。

具体实施方式

[0016] 下面结合附图对本实用新型实施例一种具有防盗功能的窗户进行详细描述。

[0017] 应当明确,所描述的实施例仅仅是本实用新型一部分实施例,而不是全部的实施例。基于本实用新型中的实施例,本领域普通技术人员在没有作出创造性劳动前提下所获得的所有其它实施例,都属于本实用新型保护的范围。

[0018] 参看图 1 至图 4,本实用新型提供一种具有防盗功能的窗户,包括:窗框 1,在所述窗框 1 内设有外层窗扇 2 和内层窗扇 3,外层窗扇 2 和内层窗扇 3 上均安装有玻璃 4,所述外层窗扇 2 和内层窗扇 3 能够沿着所述窗框 1 的底边相对滑动,在所述外层窗扇 2 的上框 21 的内侧或下框 22 的内侧设有防盗卡孔 5,在所述防盗卡孔 5 内插设有锁定卡 6,所述锁定卡 6 将所述外层窗扇 2 和内层窗扇 3 相配合以将所述窗户处于关闭的状态置于锁定状态。

[0019] 本实施例中,靠近屋内的窗扇称为内层窗扇,靠近屋外的窗扇称为外层窗扇;外层窗扇超向屋内的一侧称为内侧。

[0020] 本实用新型实施例提供的具有防盗功能的窗户,只需在外层窗扇的上框的内侧或下框的内侧设置防盗卡孔,在所述防盗卡孔内插设有锁定卡,通过所述锁定卡即可将所述外层窗扇和内层窗扇相配合以将所述窗户处于关闭的状态置于锁定状态,不仅结构简单易于实现,而且成本低。

[0021] 此外,本实用新型实施例提供的具有防盗功能的窗户中的防盗结构,还因使盗贼破拆工具无法找到着力点,从而具有更好的防盗性能。

[0022] 参看图 1,在本实用新型具有防盗功能的窗户一实施例中,可选地,所述内层窗扇 3 包括第一竖边框 31 和第二竖边框 32;所述外层窗扇和内层窗扇相配合以将所述窗户处于关闭的状态时,所述内层窗扇的第一竖边框 31 与所述窗框的一竖边框相配合,并且所述防盗卡孔 5 邻近所述内层窗扇的第二竖边框 32。

[0023] 参看图 2,在本实用新型具有防盗功能的窗户另一实施例中,可选地,所述防盗卡孔 5 包括第一槽口 51 和第二槽口 52,所述第一槽口 51 和第二槽口 52 之间通过狭长的开口 53 相连通。

[0024] 参看图 3,在本实用新型具有防盗功能的窗户另一实施例中,可选地,所述锁定卡 6 包括第一片体 61 和第二片体 62;所述第一片体 61 和第二片体 62 相对设置,并且第一片体 61 和第二片体 62 中至少有一个具有弹性;所述第一片体 61 和第二片体 62 的端部外侧

分别设有防脱凸起 63 ;将锁定卡 6 的第一片体 61 和第二片体 62 向相对的方向压缩后,插入所述防盗卡孔 5 的第一槽口 51 后释放对所述锁定卡 6 的第一片体 61 和第二片体 62 的压缩,所述锁定卡 6 的第一片体 61 和第二片体 62 卡在所述防盗卡孔的第一槽口内 ;优选地,通过所述防脱凸起 63 防止脱出。

[0025] 所述外层窗扇 2 和内层窗扇 3 相配合将所述窗户处于关闭的状态时,将锁定卡 6 的第一片体 61 和第二片体 62 向相对的方向压缩后,沿所述狭长的开口 53 滑入所述防盗卡孔 5 的第二槽口 52 后释放对所述锁定卡 6 的第一片体 61 和第二片体 62 的压缩,所述锁定卡 6 的第一片体 61 和第二片体 62 卡在所述防盗卡孔的第二槽口内,将所述窗户处于关闭的状态置于锁定状态。优选地,通过所述防脱凸起 63 防止脱出。

[0026] 参看图 3,在本实用新型具有防盗功能的窗户又一实施例中,可选地,所述锁定卡 6 的横截面呈 U 型。

[0027] 以上所述,仅为本实用新型的具体实施方式,但本实用新型的保护范围并不局限于此,任何熟悉本技术领域的技术人员在本实用新型揭露的技术范围内,可轻易想到的变化或替换,都应涵盖在本实用新型的保护范围之内。因此,本实用新型的保护范围应以权利要求要求的保护范围为准。

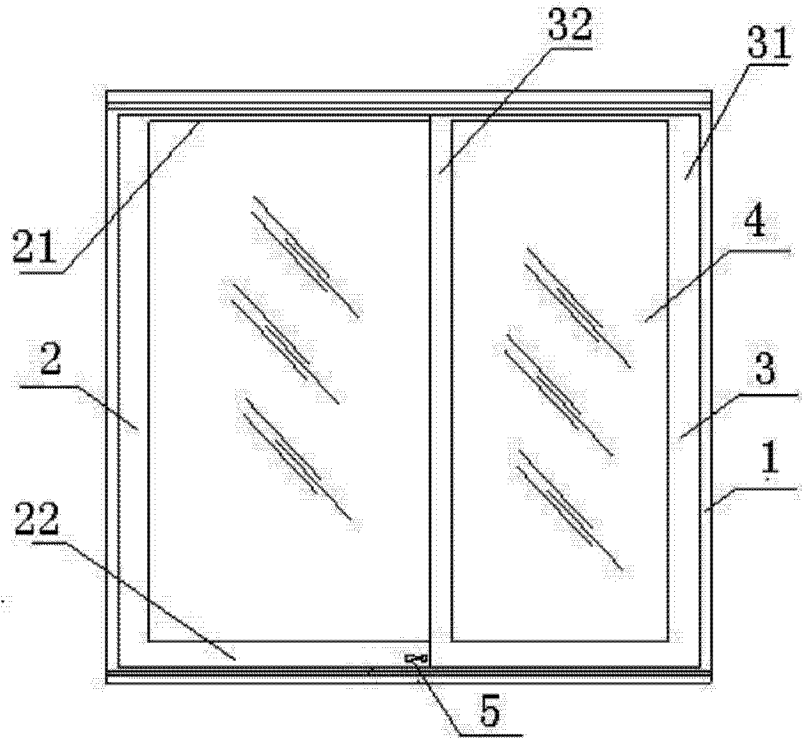


图 1

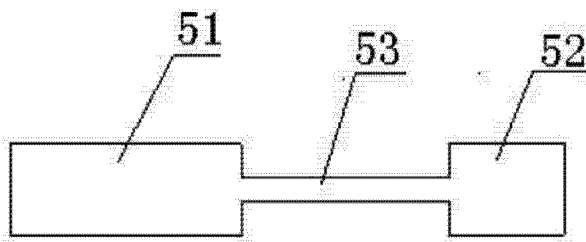


图 2

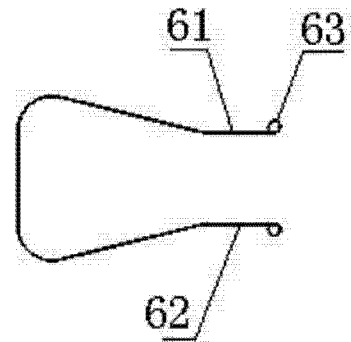


图 3

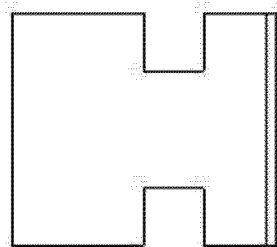


图 4