

公告本

申請日期	85.12.31
案 號	85116307
類 別	H04M 1/02

A4
C4

321814

321814

Int. Cl. (各欄由本局填註)

發 明 專 利 說 明 書

一、發明 名稱	中 文	包含一旋轉覆蓋之電話機
	英 文	"TELEPHONE SET COMPRISING A ROTATING COVER"
二、發明 創作人	姓 名	1.安東尼 葛朗伯特 2.菲利浦 艾利克斯
	國 籍	均法國
	住、居所	1.法國艾洛尼斯市查理斯加里大道40號 2.法國曼斯市保羅-路易斯路5號
三、申請人	姓 名 (名稱)	荷蘭商飛利浦電子股份有限公司
	國 籍	荷蘭
	住、居所 (事務所)	荷蘭恩特荷芬市格諾內梧茲路1號
	代 表 人 姓 名	傑·伊·姆·葛拉瑪

經濟部中央標準局員工消費合作社印製

裝 訂 線

321814

(由本局填寫)

承辦人代碼：
大 類：
I P C 分類：

A6
B6

本案已向：

法 國 (地 區) 申 請 專 利 ， 申 請 日 期 ： 1995.11.29 案 號 ： 9514129 ， 有 無 主 張 優 先 權

有 關 微 生 物 已 寄 存 於 ： ， 寄 存 日 期 ： ， 寄 存 號 碼 ：

(請先閱讀背面之注意事項再填寫本頁各欄)

裝 訂 線

經濟部中央標準局員工消費合作社印製

五、發明說明(1)

發明領域

本發明有關於一電話機，包含：

- 一主體與一可覆蓋的部分，
- 一旋轉覆蓋，可採取各種不同的位置，其中一位置是將該可覆蓋的部分掩蓋，
- 一鉸鏈組件，能使該覆蓋一支點銷旋轉，此鉸鏈組件包含：

- 一管狀部分，環繞該支點銷形成，與該覆蓋形成一體，

- 一彈簧元件，插入該管狀部分，且具有兩個軸承面，

- 兩內銷，設置用以插入該管狀部分，各具一阻擋元件以與該覆蓋的旋轉運動協調一致，一支撐面以與該彈簧元件其中一軸承面接觸，以及一凸輪面，

- 兩固定元件，與該主體形成一體以定出該支點銷。

本發明並有關於一適合於電話機的旋轉覆蓋組件。

發明背景

此種電話機在專利說明書PCT WO 93/18592中已說明。

此種已知電話機所產生的第一個問題是由於在固定元件上設置的一樞軸所造成，此樞軸的直徑較小，因為鉸鏈組件尺寸較小，因此可能影響其強度。另一個問題則來自於「突節」(protuberance)總是固定於此固定元件的內側以形成凸輪系統而決定覆蓋之打開，此「突節」似乎不易在一模製程序中形成。

本發明規劃一種在本文開頭所定義之電話機型，沒有已

(請先閱讀背面之注意事項再填寫本頁)

裝

訂

五、發明說明(2)

往技術之缺點。

發明總述

因此，此一電話機之特徵為鉸鏈組件並含：

- 兩個額外的銷，附於該固定元件上，各具有
- 兩面：一凸輪面，以與該內銷之該凸輪面合作形成一
- 凸輪運動，及一附接面，以與該二固定元件形成一體。

圖式簡述

本發明這些與其他的式樣將參考下述實例加以說明而更為清楚。

圖式中：

圖1示出一根據本發明之行動電話機：

圖2以透視圖示出一旋轉覆蓋，其形成圖1所示電話機的一部分：

圖3示出與圖1電話機外殼相連的鉸鏈組件的固定部分：

圖4示出形成部分鉸鏈組件的各元件：

圖5示出形成部分鉸鏈組件的額外銷：

圖6示出形成部分鉸鏈組件的兩內銷；以及

圖7示出覆蓋之各種打開角度。

優選實例說明

圖1示出一根據本發明之行動電話機。參考數字1、2、3與4分別代表此種電話機之習用元件，即天線、揚聲器／接收機，顯示器與鍵板，均裝在一殼體10內。當電話機不使用時，為了防止其鍵板之不當操作，一覆蓋12貼覆於鍵板4上。圖1中，覆蓋12以一半開位置示出，此覆蓋12包

(請先閱讀背面之注意事項再填寫本頁)

裝

訂

訂

五、發明說明(3)

括一保護部分13，當覆蓋在關閉位置時用以掩藏鍵板4，並且當覆蓋在一正常打開位置時，作為一折屏使用，以將聲波由說話者的口中導入麥克風15，此乃環繞一支點銷14旋轉而獲致。圖中虛線所示的麥克風15位置緊靠支點銷14。覆蓋12以一鉸鏈組件20與殼體10相連。圖1中，示出此組件20的兩固定元件22與24，成爲一軸承而作用，及一形成部分覆蓋12的管狀部分26。

圖2示出此覆蓋12之構造，與圖1相同的元件仍用相同的參考數字。此圖2進一步示出管狀部分26的細部，此管狀部分26在右邊有一開口28穿通，其中有一槽道30。

圖3示出固定元件22與24的細部，分別形成附接於覆蓋10的實心部分32與34。這些實心部分分別具有槽道35與37，以及開口39與41，開口39與41最好爲長方形，且兩邊貫穿。

圖4以切開圖示出鉸鏈組件20的所有構成部分，與前面各圖相同的元件仍用相同的參考數字。一彈簧元件45(最好是一螺旋鎖扣彈簧)插入管狀部分的開口28，在此彈簧元件兩側上分別裝置一內銷50與51，至少部分插入開口28，此兩內銷有兩個面：

- 一個面53、54分別支撐彈簧元件45，且
- 一個面分別稱爲凸輪面56、58，分別與外銷63與65的凸輪面60、61合作。內銷50與51各具一導件66與67，滑入槽道30，於是當導件插入開口28時與覆蓋12形成一部分。此等額外的銷有兩個面：

五、發明說明(4)

- 該凸輪面60與61與內銷50與51的凸輪面56與58合作形成一凸輪系統，
- 一支撐面73與75用以與固定元件22與24形成一體。這些支撐面在組裝時滑入槽道35與37，且在彈簧元件45的壓力下裝入開口39與41。

圖5示出額外的銷63與65之詳細構造。此圖中可見凸輪面60與61為一種單突起69與71之形狀，而支撐面73與75有一圓形部分80與81的矩形剖面，以便將銷插入鉸鏈組件20，在插入開口39與41後套合於其中。

圖6示出內銷50與51的詳細構造。此圖中可見到凸輪面的剖面，根據目前技術設計以獲致圖7中所解釋的各打開位置。

圖7A示出該覆蓋在電話機上之關閉位置。

圖7B示出一 20° 至 50° 之有限位置，可自動打開到約 160° 的圖C所示的所需角度。

並且，圖7D所示之一 180° 的所需位置可以用於將此電話機置於一平坦表面，而以其表面壓著此一平坦表面。

(請先閱讀背面之注意事項再填寫本頁)

裝

訂

線

四、中文發明摘要(發明之名稱：包含一旋轉覆蓋之電話機)

此電話機包含：

- 一主體(10)，上設一鍵盤(4)，
- 一旋轉覆蓋(12)，用以掩蓋該鍵盤(4)，
- 一鉸鏈組件(20)，可使該覆蓋旋轉，包括：
 - 一管狀部分(26)，環繞一支點銷而形成，與該覆蓋形成一體，
 - 一鎖扣彈簧(45)，插入該管狀部分(26)，
 - 兩內銷(50與51)，插入該管狀部分(26)，
 - 兩固定元件(22與24)，與該主體形成一體用以定出該支點銷，
 - 兩額外的銷(63與65)支附於該等固定元件。

英文發明摘要(發明之名稱："TELEPHONE SET COMPRISING A ROTATING COVER")

This telephone set comprises:

- a main body (10) on which a keypad (4) is provided,
- a rotating cover (12) intended to conceal the keypad (4),
- a hinge assembly (20) for permitting the rotation of said cover, comprising:
 - a tubular part (26) formed around a fulcrum pin, integral with the cover,
 - a locking spring (45) inserted into the tubular part,
 - two inner pins (50 and 51) inserted into said tubular part (26),
 - two fixed elements (22 and 24) integral with said main body for determining said fulcrum pin,
 - two additional pins (63 and 65) to be attached to said fixed elements.

六、申請專利範圍

1. 一種電話機，包含：

- 一主體與一可覆蓋的部分，
- 一旋轉覆蓋，可採取各種不同的位置，其中一位置是將該可覆蓋的部分掩蓋，
- 一鉸鏈組件，能使該覆蓋繞一支點銷旋轉，此鉸鏈組件包含：
 - 一管狀部分，環繞該支點銷形成，與該覆蓋形成一體，
 - 一彈簧元件，插入該管狀部分，且具兩個軸承面，
 - 兩內銷，設置用以插入該管狀部分，各具一阻擋元件以與該覆蓋的旋轉運動協調一致，一支撐面以與該彈簧元件其中一軸承面接觸，以及一凸輪面，
 - 兩固定元件，與該主體形成一體以定出該支點銷，其特徵為該鉸鏈組件更包含：
 - 兩額外的銷，附接於該兩固定元件，各有兩個面：
 - 一凸輪面，與該內銷之該凸輪面合作形成一凸輪運動，
 - 及一附接面，以與兩固定元件形成一體。

2. 一種適用於申請專利範圍第1項所述之電話機的旋轉覆蓋組件，其特徵為該組件包含：

- 一殼體，
- 一旋轉覆蓋，可採取各種不同的位置，
- 一鉸鏈組件，能使該覆蓋繞一支點銷旋轉，此鉸鏈組件包含：
 - 一管狀部分，環繞該支點銷形成，

(請先閱讀背面之注意事項再填寫本頁)

裝

訂

六、申請專利範圍

- 一彈簧元件，插入該管狀部分，且具兩個軸承面，
 - 兩內銷，設置用以插入該管狀部分，各具一阻擋元件以與該覆蓋的旋轉運動協調一致，一支撐面以與該彈簧元件其中一軸承面接觸，以及一凸輪面，
 - 兩固定元件，與該殼體形成一體以定出該支點銷，兩額外的銷附接於該兩固定元件，各有兩個面：
 - 一凸輪面與該內銷之該凸輪面合作形成一凸輪運動，
 - 及一附接面以與該兩固定元件形成一體。
3. 如申請專利範圍第2項之旋轉覆蓋組件，其特徵為該額外的銷之附接面有一圓形化表面以便插入固定元件中的凹陷槽道。
4. 如申請專利範圍第2項或第3項之旋轉覆蓋組件，其特徵為該凸輪面為取得覆蓋的各種不同開口角度而提供：
- 一折疊之位置，
 - 一有限之位置，以自動打開至所需位置，
 - 一正常之位置，
 - 一所謂之180°位置。

(請先閱讀背面之注意事項再填寫本頁)

裝

訂

線

321814

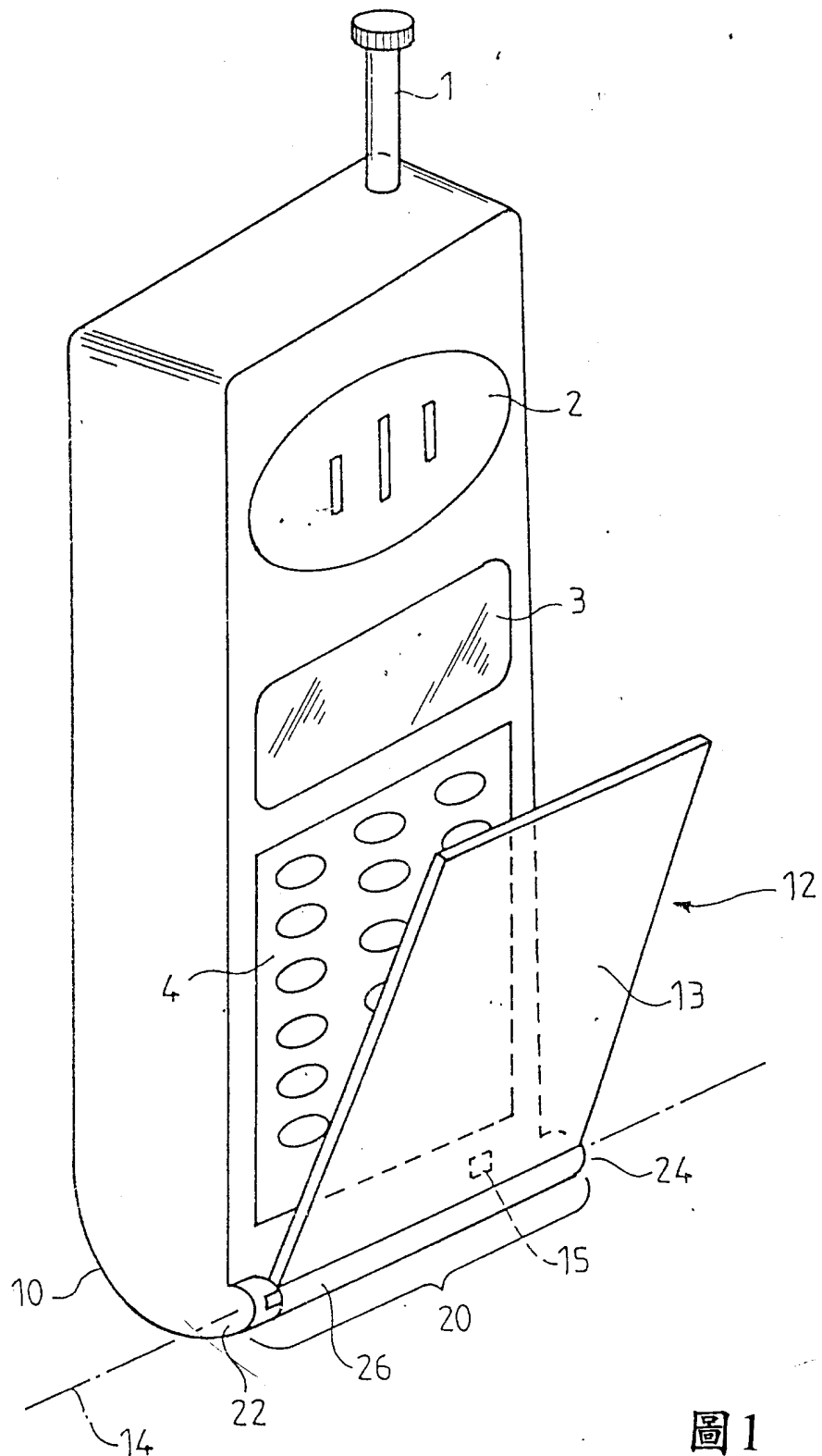


圖 1

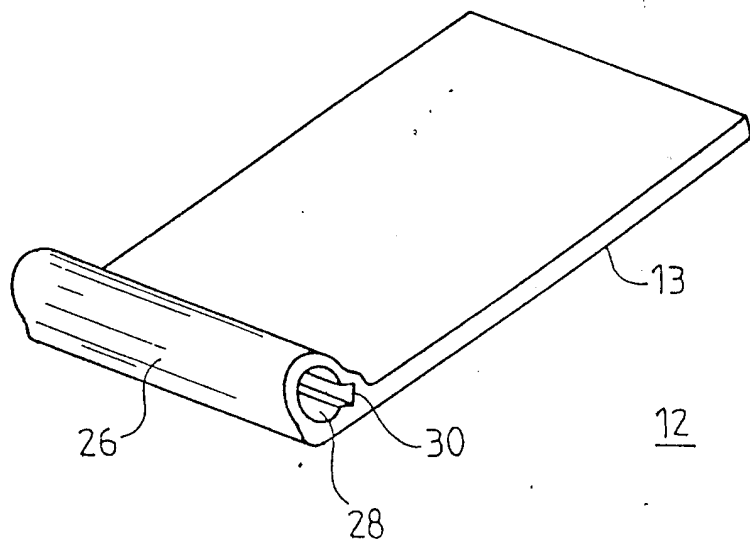


圖2

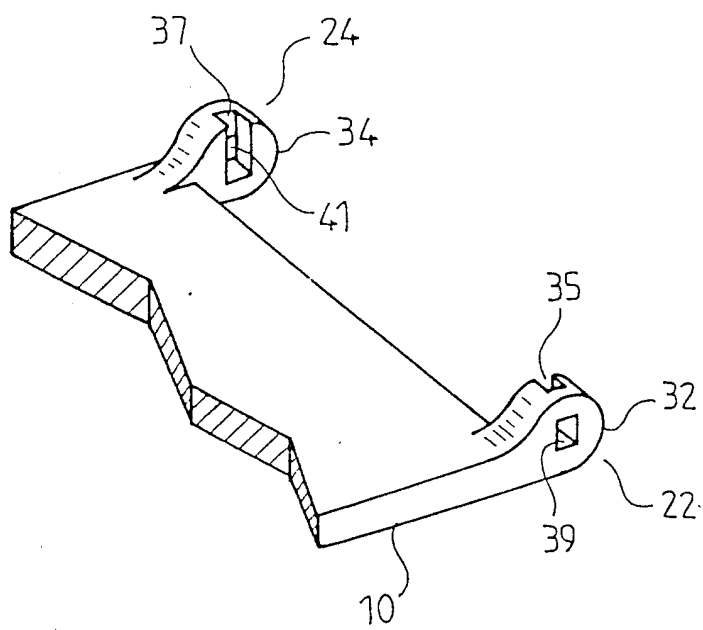


圖3

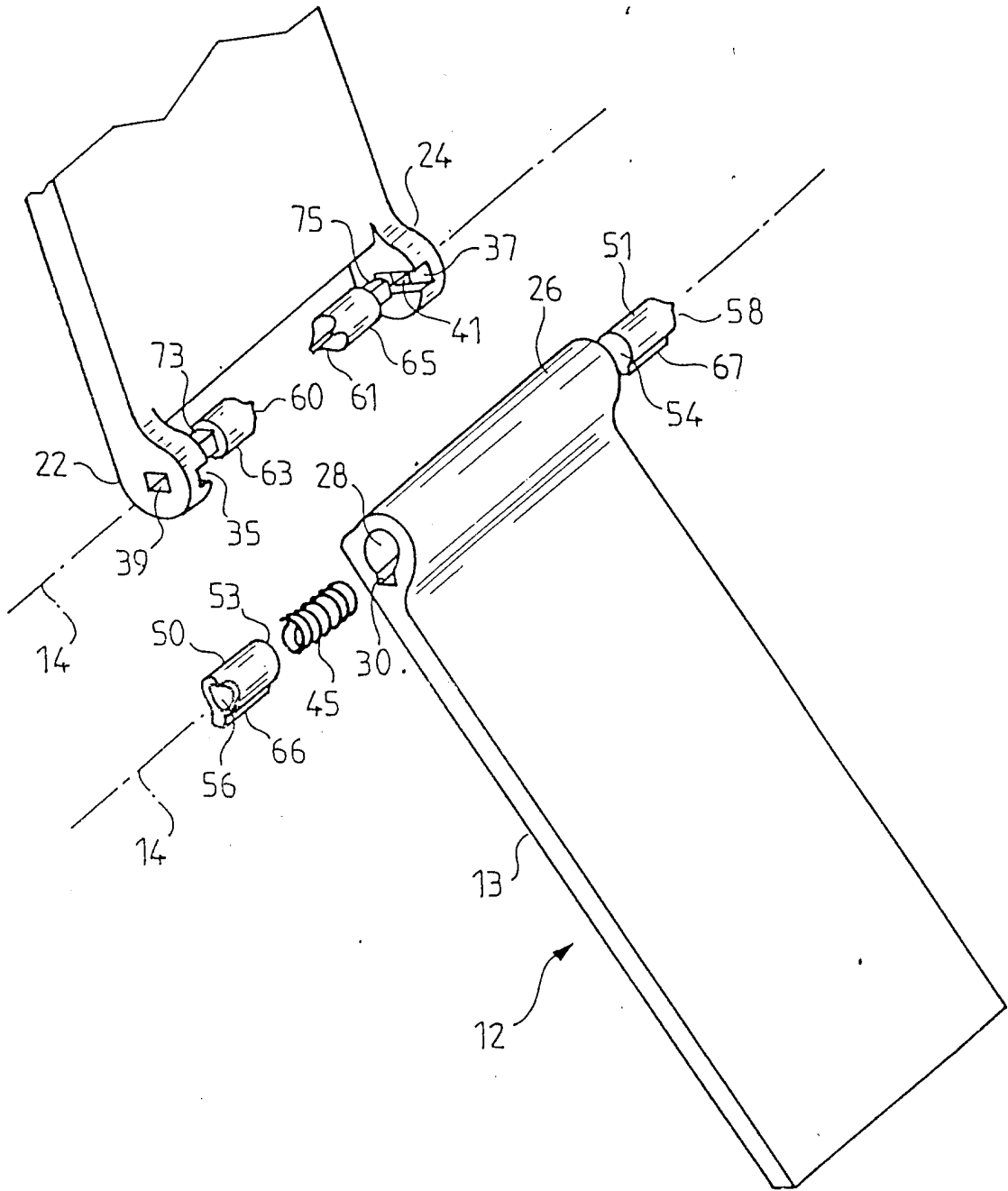


圖4

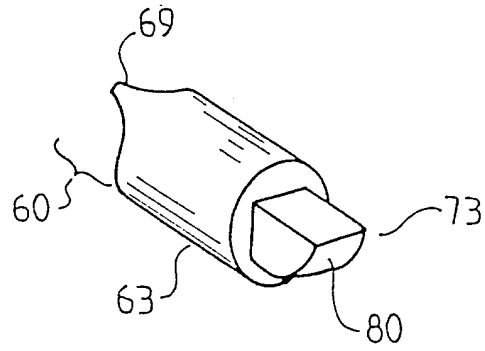
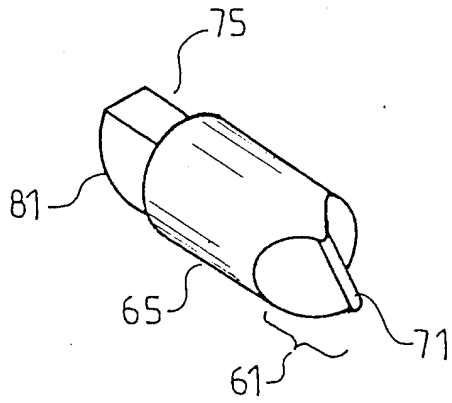


圖5

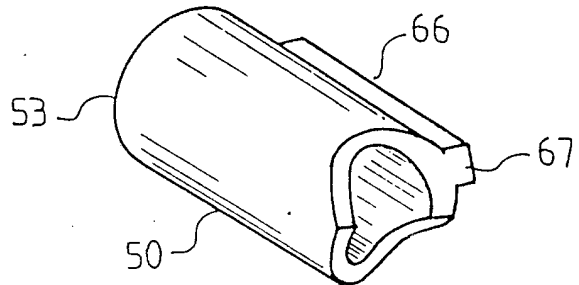
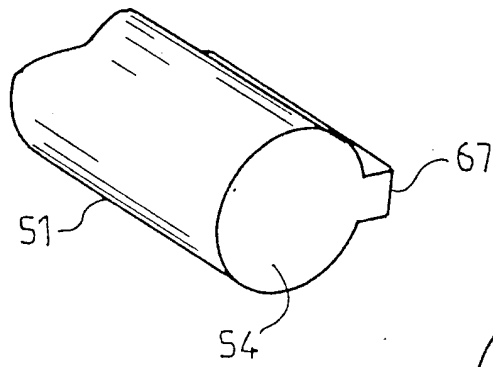


圖6

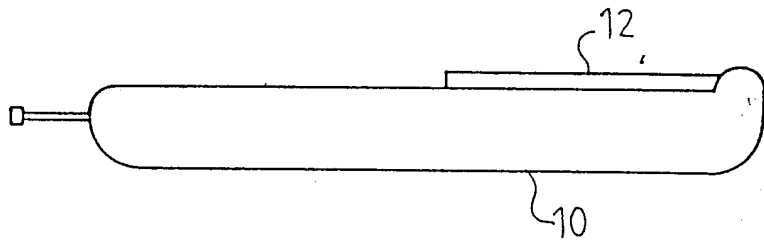


圖7A

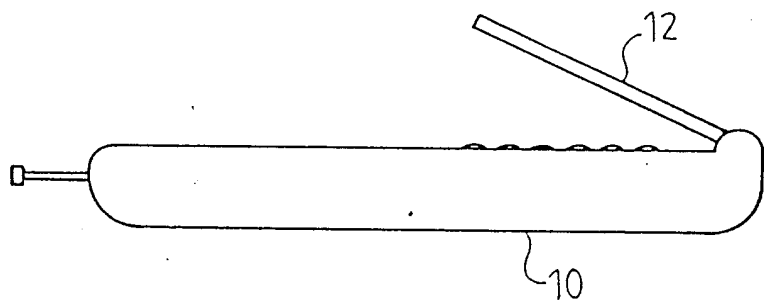


圖7B

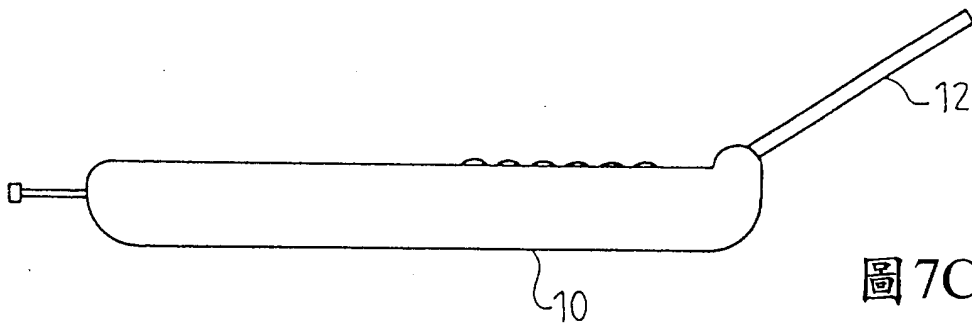


圖7C

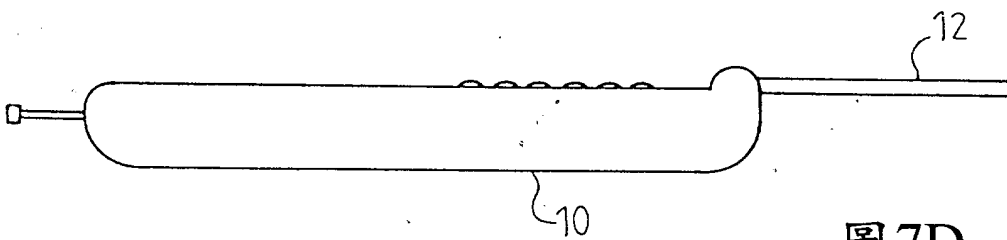


圖7D