

[19] 中华人民共和国国家知识产权局



[12] 实用新型专利说明书

专利号 ZL 200820101297.0

[51] Int. Cl.

E04H 15/18 (2006.01)

E04H 15/44 (2006.01)

E04H 15/48 (2006.01)

A47C 29/00 (2006.01)

[45] 授权公告日 2008 年 12 月 17 日

[11] 授权公告号 CN 201165770Y

[22] 申请日 2008.1.29

[21] 申请号 200820101297.0

[73] 专利权人 陈传建

地址 350015 福建省福州市马尾区沿山东路
105 号 1 号 A-101 号

[72] 发明人 陈传建 陈旭

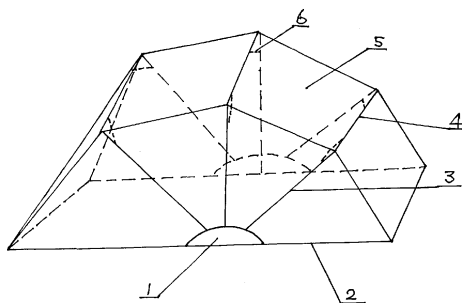
权利要求书 1 页 说明书 2 页 附图 1 页

[54] 实用新型名称

折叠式便携多用篷罩

[57] 摘要

本实用新型公开了一种折叠式便携多用篷罩，属人们日常生活用品中使用的篷罩。本实用新型的结构是：有一对中心固定块，每个中心固定块的两边各连接有一根下骨架，每个中心固定块的中间都连接有上骨架；每根下骨架和上骨架都与对应连接的下骨架和上骨架之间固定连接有横杆；下骨架与上骨架以及横杆之间固定连接有篷布。本篷罩可以做成大尺寸的帐篷；也可以依据汽车的大小做成汽车遮阳伞；还可以用蚊帐布做成室内使用的蚊帐等等。因此，本实用新型是一种折叠容易，携带方便，且可根据需要制作多种形式的产品。



1、一种折叠式便携多用篷罩，其特征是：有一对中心固定块，每个中心固定块的两边各连接有一根下骨架，每个中心固定块的中间都连接有上骨架；每根下骨架和上骨架都与对应连接的下骨架和上骨架之间固定连接有横杆；下骨架与上骨架以及横杆之间固定连接有篷布。

2、根据权利要求1所述的一种折叠式便携多用篷罩，其特征是：所述的一对中心固定块，下骨架和上骨架是两边对应且对称分布的。

3、根据权利要求1所述的一种折叠式便携多用篷罩，其特征是：所述的上骨架两边各有3~18根。

4、根据权利要求1所述的一种折叠式便携多用篷罩，其特征是：所述的上骨架与横杆连接的靠近连接点处设置铰链，使其成为一个固定的三角形。

折叠式便携多用篷罩

技术领域

本实用新型涉及人们日常生活用品中使用的篷罩，具体的说是一种折叠式便携多用篷罩。

背景技术

篷罩有方形，长方形和圆形等多种形状，其作用就是作为一种防雨，防晒的临时性住所或存放物品的非露天罩篷。篷罩的结构几十年一贯制，往往支承起来也比较麻烦，而且携带也不方便。

从包括中国专利在内的有关资料检索表明，目前已有三、四十项相关技术的专利或专利申请。如中国专利号：02214796.9《一种多用活动帐篷》；02254917.X《组合式帐篷》；200520002431.8《遮篷装置》和 200620018899.0《易更换的遮篷罩及其篷架》等等。这些技术公开的都是专用的篷罩，通用性能差，而且都是以遮阳为主的清雨篷。

实用新型内容

为了克服现有技术的不足，本实用新型的目的是要提供一种可作为帐篷，车用遮阳伞以及室内蚊帐等使用的折叠式便携多用篷罩。

本实用新型解决其技术问题所采用的技术方案是：一种折叠式便携多用篷罩，其特征是：有一对中心固定块，每个中心固定块的两边各连接有一根下骨架，每个中心固定块的中间都连接有上骨架；每根下骨架和上骨架都与对应连接的下骨架和上骨架之间固定连接横杆；下骨架与上骨架以及横杆之间固定连接篷布。

所述的一对中心固定块，下骨架和上骨架是两边对应且对称分布的。

所述的上骨架两边各有 3~18 根。

所述的上骨架与横杆连接的靠近连接点处设置有铰链，使其成为一个固定的三角形。

所述的篷布有帆布，塑料布，棉布，的确良以及蚊帐布等多种。

携带时将本实用新型产品的任意一边下骨架可以向另一边与上骨架以及横杆一起折叠在一起，成为一体的门型，再折叠成一捆。使用时只要依次打开折叠就是一个篷罩了。本篷罩可以做成大尺寸的帐篷；也可以依据汽车的大小做成汽车遮阳伞；还可以用蚊帐布做成室内使用的蚊帐等等。因此，本实用新型是一种折叠容易，携带方便，且可根据需要制作多种形式的产品。

附图说明

以下结合附图及实施例对本实用新型进行进一步的描述。

图 1 是本实用新型的结构视图。

图 2 是本实用新型的铰链结构视图。

图中 1 中心固定块，2 下骨架，3 上骨架，4 横杆，5 帆布，6 铰链。

具体实施方式

实施例 1:

请参阅图 1，图中展示的是一个普通帐篷。它由有一对中心固定块 1，每个中心固定块 1 的两边各连接有 1 根下骨架 2，每个中心固定块 1 的中间都连接有 3 根上骨架 3；每根下骨架 2 和上骨架 3 都与对应连接的下骨架 2 和上骨架 3 之间固定连接横杆 4；下骨架 2 与上骨架 3 以及横杆 4 之间固定连接帆布 5，上骨架 3 与横杆 4 之间还连接有铰链 6。

携带时将本实用新型产品的任意一边下骨架可以向另一边与上骨架以及横杆一起折叠在一起。使用时只要打开折叠就是一个帐篷了。

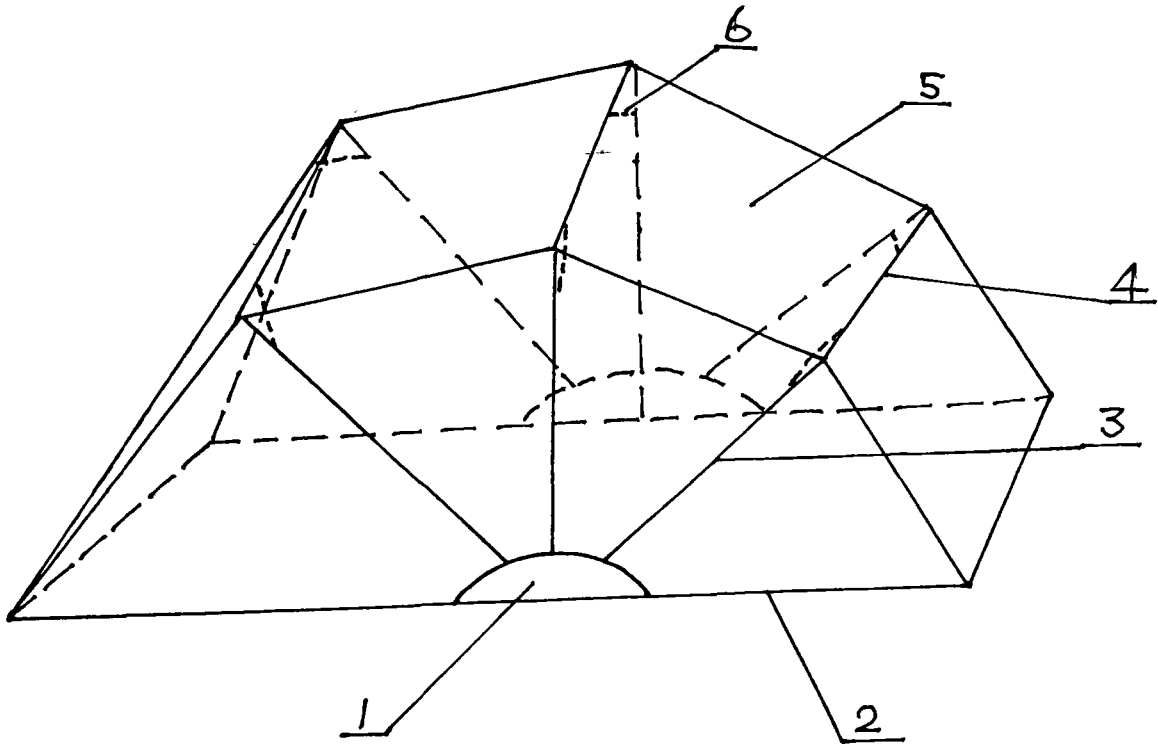


图 1

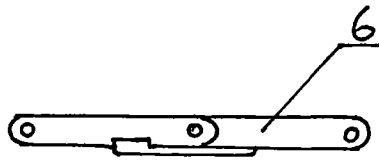


图 2