



(12)实用新型专利

(10)授权公告号 CN 210930714 U

(45)授权公告日 2020.07.07

(21)申请号 201922275259.8

(22)申请日 2019.12.18

(73)专利权人 深圳市艺创千喜科技有限公司

地址 518000 广东省深圳市南山区粤海街
道蔚蓝海岸社区科苑路3331号阿里巴
巴大厦N2栋3层R03

(72)发明人 李家敏

(51)Int.Cl.

A47G 19/22(2006.01)

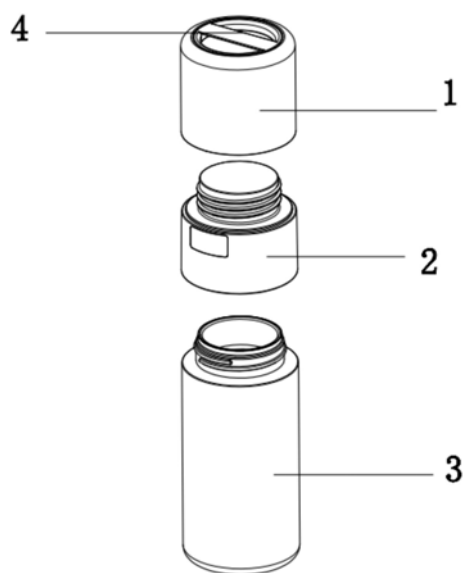
权利要求书1页 说明书3页 附图4页

(54)实用新型名称

一种冷暖保温杯

(57)摘要

本实用新型公开了一种冷暖保温杯,包括保温杯身、用于冷却水温用的智能杯盖以及一降温杯盖;所述智能杯盖安装于保温杯身上,用于读取保温杯身内部温度值显示在屏幕上并提示使用者补充水量,降温杯盖安装于智能杯盖上;本实用新型可实现对杯体内部温度的自动探测、显示,并具有水量提示功能,以及配合降温杯盖,使得在喝水时对热水进行快速降温,达到快速降温直接饮用的效果。



1. 一种冷暖保温杯,其特征在于:包括保温杯身、用于冷却水温用的智能杯盖以及一降温杯盖;

所述智能杯盖安装于保温杯身上,用于读取保温杯身内部温度值显示在屏幕上并提示使用者补充水量,降温杯盖安装于智能杯盖上。

2. 如权利要求1所述的冷暖保温杯,其特征在于:所述降温杯盖包括内壳以及外壳,内、外壳均为不锈钢保温材质,在内、外壳的夹层中加入吸热降温材质。

3. 如权利要求1所述的冷暖保温杯,其特征在于:所述智能杯盖包括杯盖外壳、杯盖内壳、电池、显示屏、PCB板以及一温度探头,所述杯盖内壳安装于杯盖外壳内部,杯盖内壳上端通过螺丝安装PCB板,温度探头安装于杯盖内壳的底部用于检测保温杯身内部温度值;

显示屏安装于杯盖外壳上的屏幕安装口内,显示屏连接PCB板,电池用于为显示屏以及温度探头供电,温度探头信号输出端连接至PCB板的信号输入端,读取温度值并显示在显示屏上。

4. 如权利要求3所述的冷暖保温杯,其特征在于:所述杯盖内壳与杯盖外壳之间安装有密封圈密封。

5. 如权利要求1所述的冷暖保温杯,其特征在于:所述智能杯盖与保温杯身之间通过螺纹啮合装配,所述降温杯盖与智能杯盖之间通过螺纹啮合装配。

6. 如权利要求3所述的冷暖保温杯,其特征在于:所述PCB板上还设置有报警提示组件。

7. 如权利要求6所述的冷暖保温杯,其特征在于:所述报警提示组件为蜂鸣器或者指示灯。

一种冷暖保温杯

技术领域

[0001] 本实用新型涉及水杯领域,具体涉及一种冷暖保温杯。

背景技术

[0002] 保温杯是目前人们常用的一种饮水工具,但是目前的保温杯的使用功能较为单一,保温杯一般在其本体上设置保温层或者中空层,来解决水杯内水温散失过快的问题,有些时候,水杯内温度值多少我们并不清楚,只能用嘴唇或者舌头等方式探知,很有可能烫伤。再者,水杯由于不透明,因此很难看到内部水量,导致经常性的忘记加水。另外,由于其保温效果好,导致杯子内部水温一直处于一个较高温状态,当使用者想要饮水时,往往只能缓慢喝水,这样会降低杯子内部水温,而且不能满足饮水要求。

发明内容

[0003] 本实用新型所要解决的技术问题是一种冷暖保温杯,能够满足人们的饮水要求,解决现有技术中的诸多不足。

[0004] 本实用新型是通过以下技术方案来实现的:一种冷暖保温杯,包括保温杯身、用于冷却水温用的智能杯盖以及一降温杯盖;

[0005] 所述智能杯盖安装于保温杯身上,用于读取保温杯身内部温度值显示在屏幕上并提示使用者补充水量,降温杯盖安装于智能杯盖上。

[0006] 作为优选的技术方案,所述降温杯盖包括内壳以及外壳,内、外壳均为不锈钢保温材质,在内、外壳的夹层中加入吸热降温材质。

[0007] 作为优选的技术方案,所述智能杯盖包括杯盖外壳、杯盖内壳、电池、显示屏、PCB板以及一温度探头,所述杯盖内壳安装于杯盖外壳内部,杯盖内壳上端通过螺丝安装PCB板,温度探头安装于杯盖内壳的底部用于检测保温杯身内部温度值;

[0008] 显示屏安装于杯盖外壳上的屏幕安装口内,显示屏连接PCB板,电池用于为显示屏以及温度探头供电,温度探头信号输出端连接至PCB板的信号输入端,读取温度值并显示在显示屏上。

[0009] 作为优选的技术方案,所述杯盖内壳与杯盖外壳之间安装有密封圈密封。

[0010] 作为优选的技术方案,所述智能杯盖与保温杯身之间通过螺纹啮合装配,所述降温杯盖与智能杯盖之间通过螺纹啮合装配。

[0011] 作为优选的技术方案,所述PCB板上还设置有报警提示组件。

[0012] 作为优选的技术方案,所述报警提示组件为蜂鸣器或者指示灯。

[0013] 本实用新型的有益效果是:本实用新型可实现对杯体内部温度的自动探测、显示,并具有水量提示功能,以及配合降温杯盖,使得在喝水时对热水进行快速降温,达到快速降温直接饮用的效果。

附图说明

[0014] 为了更清楚地说明本实用新型实施例或现有技术中的技术方案,下面将对实施例或现有技术描述中所需要使用的附图作简单地介绍,显而易见地,下面描述中的附图仅仅是本实用新型的一些实施例,对于本领域普通技术人员来讲,在不付出创造性劳动的前提下,还可以根据这些附图获得其他的附图。

[0015] 图1为本实用新型的整体爆炸图;

[0016] 图2为本实用新型的智能杯盖的爆炸图;

[0017] 图3为图2的整体组装图;

[0018] 图4为本实用新型的降温杯盖的爆炸图;

[0019] 图5为图4的整体组装图。

具体实施方式

[0020] 本说明书中公开的所有特征,或公开的所有方法或过程中的步骤,除了互相排斥的特征和/或步骤以外,均可以以任何方式组合。

[0021] 本说明书(包括任何附加权利要求、摘要和附图)中公开的任一特征,除非特别叙述,均可被其他等效或具有类似目的的替代特征加以替换。即,除非特别叙述,每个特征只是一系列等效或类似特征中的一个例子而已。

[0022] 在本实用新型的描述中,需要理解的是,术语“一端”、“另一端”、“外侧”、“上”、“内侧”、“水平”、“同轴”、“中央”、“端部”、“长度”、“外端”等指示的方位或位置关系为基于附图所示的方位或位置关系,仅是为了便于描述本实用新型和简化描述,而不是指示或暗示所指的装置或元件必须具有特定的方位、以特定的方位构造和操作,因此不能理解为对本实用新型的限制。

[0023] 此外,在本实用新型的描述中,“多个”的含义是至少两个,例如两个,三个等,除非另有明确具体的限定。

[0024] 本实用新型使用的例如“上”、“上方”、“下”、“下方”等表示空间相对位置的术语是出于便于说明的目的来描述如附图中所示的一个单元或特征相对于另一个单元或特征的关系。空间相对位置的术语可以旨在包括设备在使用或工作中除了图中所示方位以外的不同方位。例如,如果将图中的设备翻转,则被描述为位于其他单元或特征“下方”或“之下”的单元将位于其他单元或特征“上方”。因此,示例性术语“下方”可以囊括上方和下方这两种方位。设备可以以其他方式被定向(旋转90度或其他朝向),并相应地解释本文使用的与空间相关的描述语。

[0025] 在本实用新型中,除非另有明确的规定和限定,术语“设置”、“套接”、“连接”、“贯穿”、“插接”等术语应做广义理解,例如,可以是固定连接,也可以是可拆卸连接,或成一体;可以是机械连接,也可以是电连接;可以是直接相连,也可以通过中间媒介间接相连,可以是两个元件内部的连通或两个元件的相互作用关系,除非另有明确的限定。对于本领域的普通技术人员而言,可以根据具体情况理解上述术语在本实用新型中的具体含义。

[0026] 如图1所示,本实用新型的一种冷暖保温杯,包括保温杯身3、用于冷却水温用的智能杯盖2以及一降温杯盖1;

[0027] 智能杯盖2安装于保温杯身3上,用于读取保温杯身3内部温度值显示在屏幕上并

提示使用者补充水量,降温杯盖1安装于智能杯盖2上。

[0028] 如图4和图5所示,降温杯盖1包括内壳11以及外壳12,内、外壳均为不锈钢保温材质,在内、外壳的夹层中加入吸热降温材质(未图示),在倒入开水或热水后,达到快速降温直接饮用的效果,吸热降温材质可以为金属、水等等,为了方便拿捏,在外壳的顶部设置有一个提手4。

[0029] 如图2和图3所示,智能杯盖2包括杯盖外壳21、杯盖内壳25、电池22、显示屏、PCB板23以及一温度探头26,杯盖内壳25安装于杯盖外壳21内部,杯盖内壳25上端通过螺丝安装PCB板23,温度探头26安装于杯盖内壳25的底部用于检测保温杯身3内部温度值;

[0030] 显示屏安装于杯盖外壳上的屏幕安装口内,显示屏连接PCB板23,电池22用于为显示屏以及温度探头26供电,温度探头26信号输出端连接至PCB板23的信号输入端,读取温度值并显示在显示屏上。

[0031] 为了增加防水密封性,故在杯盖内壳与杯盖外壳之间安装密封圈24密封,增加使用安全性。

[0032] 本实施例中,智能杯盖2与保温杯身3之间通过螺纹啮合装配,降温杯盖1与智能杯盖2之间通过螺纹啮合装配,当然也可采用其它的组装固定方式,可以为卡扣或者紧配连接等等。

[0033] 本实施例中,PCB板23上还设置有报警提示组件,报警提示组件为蜂鸣器或者指示灯。报警提示组件用于在规定的间隔时间内发出响声提醒及时补充水分,方便使用者及时加水。

[0034] 本实用新型的有益效果是:本实用新型可实现对杯体内部温度的自动探测、显示,并具有水量提示功能,以及配合降温杯盖,使得在喝水时对热水进行快速降温,达到快速降温直接饮用的效果。

[0035] 以上所述,仅为本实用新型的具体实施方式,但本实用新型的保护范围并不局限于此,任何不经过创造性劳动想到的变化或替换,都应涵盖在本实用新型的保护范围之内。因此,本实用新型的保护范围应该以权利要求书所限定的保护范围为准。

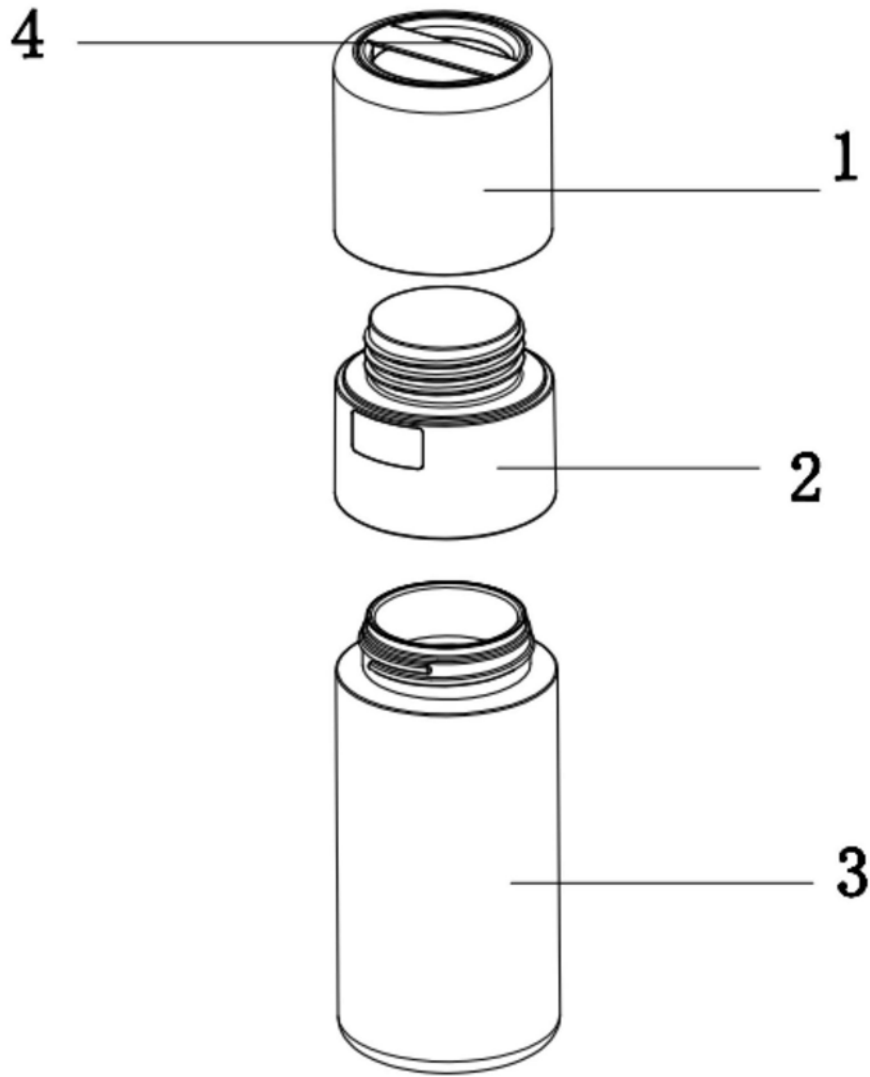


图1

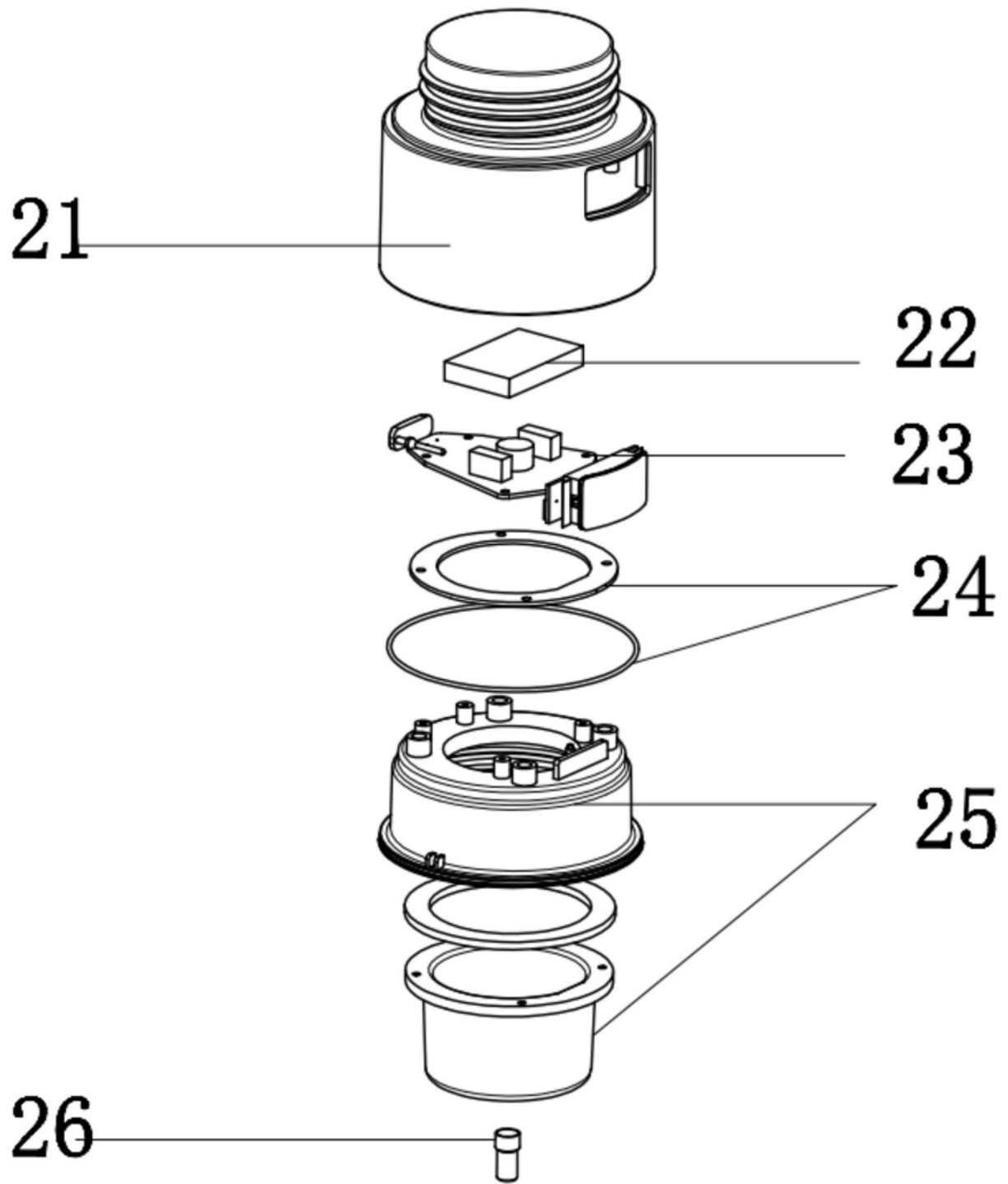


图2

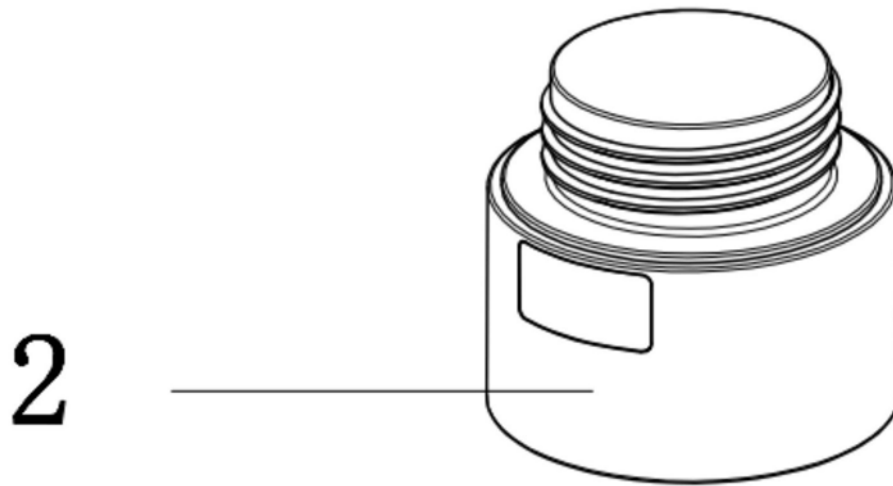


图3

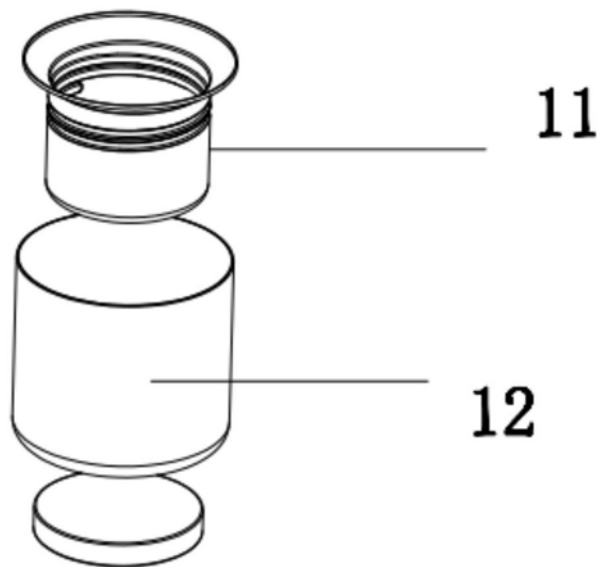


图4

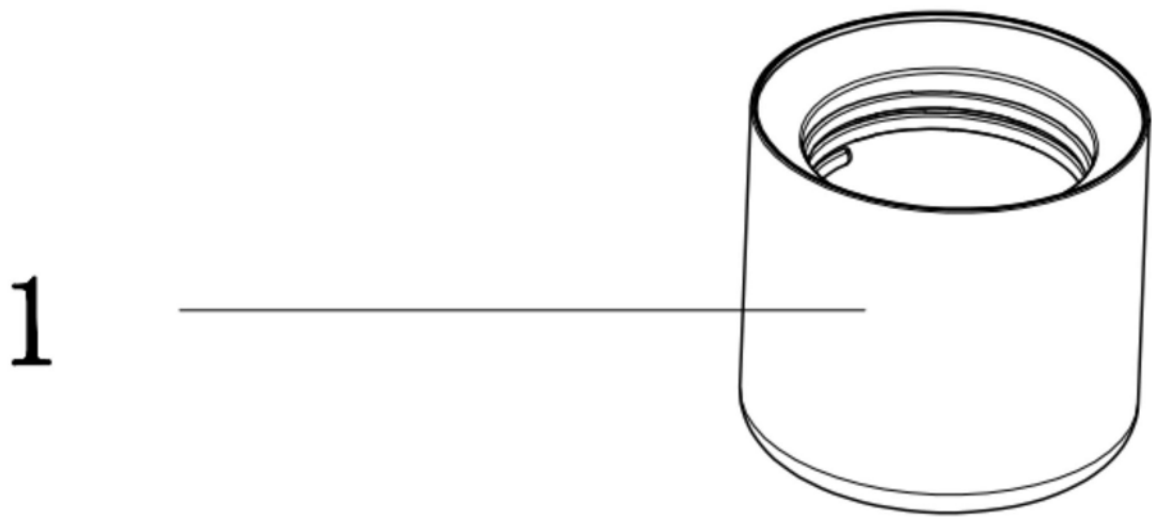


图5