



(12)实用新型专利

(10)授权公告号 CN 207055224 U

(45)授权公告日 2018.03.02

(21)申请号 201720080476.X

(22)申请日 2017.01.20

(73)专利权人 陈伟

地址 510000 广东省广州市番禺区石楼镇
清华科技园创启一号楼502室

(72)发明人 陈伟

(74)专利代理机构 北京市盈科律师事务所
11344

代理人 刘雪花

(51)Int.Cl.

A47B 85/04(2006.01)

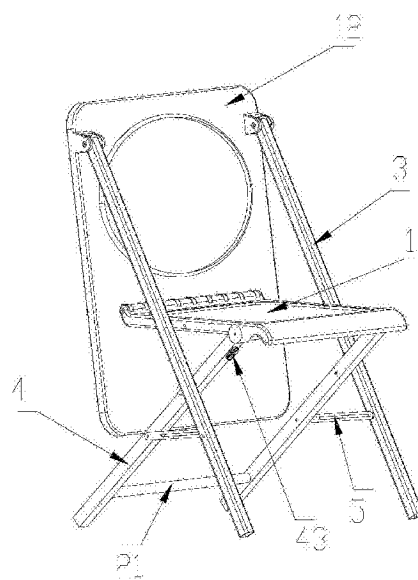
权利要求书1页 说明书4页 附图6页

(54)实用新型名称

一种桌椅两用折叠家具

(57)摘要

本实用新型涉及一种桌椅两用折叠家具,包括家具主体和两组侧支架,所述家具主体包含第一面板和第二面板,每组侧支架包含一个第一支架、一个第二支架和一个支架连接片,第一支架与第二面板铰接,第二支架与第一面板铰接,第一支架与第二支架铰接,所述第二支架包含外套管和内套管,所述内套管可滑动地安装于外套管内;支架连接片的一端部与第一支架或第二支架铰接,支架连接片可滑动地与第二支架或第一支架铰接。本实用新型桌椅两用折叠家具可以组成椅子、桌子两种家具,可以一物多用,节省资源,减少浪费。本实用新型桌椅两用折叠家具在任何状态都可以直接折叠或展开,各种状态之间转换容易,使用方便灵活,折叠后占用空间小,方便携带。



1. 一种桌椅两用折叠家具,包括家具主体和两组侧支架,两组侧支架分别位于家具主体的两侧;所述家具主体包含第一面板和第二面板,所述第一面板与第二面板铰接;每组侧支架包含一个第一支架、一个第二支架和一个支架连接片,第一支架与第二面板铰接,第二支架与第一面板铰接,第一支架与第二支架铰接,其特征在于:所述第二支架包含外套管和内套管,所述内套管可滑动地安装于外套管内;支架连接片的一端部与第一支架和第二支架中一个支架铰接,支架连接片可滑动地与第一支架和第二支架中另一支架铰接。

2. 根据权利要求1所述的桌椅两用折叠家具,其特征在于,所述支架连接片上开设有纵向第一孔槽,第一孔槽可滑动地与第一支架或第二支架铰接。

3. 根据权利要求2所述的桌椅两用折叠家具,其特征在于,第一孔槽为长条形通孔或半镂空孔。

4. 根据权利要求1所述的桌椅两用折叠家具,其特征在于,所述内套管上设有纵向第二孔槽,外套管与第一支架通过第一销钉铰接,外套管与支架连接片通过第二销钉铰接,第一销钉和第二销钉可滑动地安装于第二孔槽内。

5. 根据权利要求1所述的桌椅两用折叠家具,其特征在于,所述外套管上设有纵向第二孔槽,内套管与第一支架通过第一销钉铰接,内套管与支架连接片通过第二销钉铰接,第一销钉和第二销钉可滑动地安装于第二孔槽内。

6. 根据权利要求1或4或5所述的桌椅两用折叠家具,其特征在于,第二孔槽为长条形通孔。

7. 根据权利要求1所述的桌椅两用折叠家具,其特征在于,所述外套管上设有离合扣。

8. 根据权利要求1所述的桌椅两用折叠家具,其特征在于,第一支架与第二支架分别位于支架连接片的两侧。

9. 根据权利要求1所述的桌椅两用折叠家具,其特征在于,所述支架连接片为刚性材料支架连接片或柔性材料支架连接片。

10. 根据权利要求1所述的桌椅两用折叠家具,其特征在于,所述桌椅两用折叠家具还包含第一面板垫和第二面板垫,所述第一面板垫安装在第一面板正面,所述第二面板垫安装在第二面板正面。

一种桌椅两用折叠家具

技术领域

[0001] 本发明涉及家具领域,尤其涉及一种桌椅两用折叠家具。

背景技术

[0002] 折叠家具是现代家具中很重要的一类,其因造型简单,使用方便,可供居家旅行两用,折叠后占用空间小等深受人们喜爱。现有的折叠家具多是单一用途的家具,如可折叠的椅子等。为了更好的利用资源,人们开始研究多用途的折叠家具,如可以折叠为椅子和桌子的家具。如公开号为CN200947935 Y的中国实用新型专利公开了一种多用途家具,其后背架两侧各铰接一个扶手架,后背架及扶手架中部各固接一横向撑杆,后背架的顶梁与撑杆间设有背板,撑杆下方设有坐板,背板与坐板与后背架作活动连接。该多用途家具可以方便地组成座椅或桌子,在不使用时可以折叠为一个平板状,便于集中堆放和运输。

[0003] 椅子、桌子是我们生活中不可缺少的日常用品。目前,日常生活所使用可折叠椅子、桌子大多用途单一,桌子、椅子不能相互任意转换,一件折叠家具不能实现桌子、椅子两种家具的功能。

发明内容

[0004] 有鉴于此,有必要针对上述的问题,提供一种桌椅两用折叠家具。

[0005] 为了实现上述目的,本发明采用如下技术方案:

[0006] 一种桌椅两用折叠家具,包括家具主体和两组侧支架,两组侧支架分别位于家具主体的两侧;所述家具主体包含第一面板和第二面板,所述第一面板与第二面板铰接;每组侧支架包含一个第一支架、一个第二支架和一个支架连接片,第一支架与第二面板铰接,第二支架与第一面板铰接,第一支架与第二支架铰接,所述第二支架包含外套管和内套管,所述内套管可滑动地安装于外套管内;支架连接片的一端部与第一支架和第二支架中一个支架铰接,支架连接片可滑动地与第一支架和第二支架中另一支架铰接。

[0007] 优选地,所述支架连接片上开设有纵向第一孔槽,第一孔槽可滑动地与第一支架或第二支架铰接。

[0008] 优选地,第一孔槽为长条形通孔或半镂空孔。

[0009] 优选地,所述内套管上设有纵向第二孔槽,外套管与第一支架通过第一销钉铰接,外套管与支架连接片通过第二销钉铰接,第一销钉和第二销钉可滑动地安装于第二孔槽内。

[0010] 优选地,所述外套管上设有纵向第二孔槽,内套管与第一支架通过第一销钉铰接,内套管与支架连接片通过第二销钉铰接,第一销钉和第二销钉可滑动地安装于第二孔槽内。

[0011] 优选地,第二孔槽为长条形通孔。

[0012] 优选地,所述外套管上设有离合扣,所述离合扣用于限制内套管的滑动。

[0013] 优选地,第一支架与第二支架分别位于支架连接片的两侧。可以采用第一支架位

于支架连接片的外侧、第二支架位于支架连接片的内侧的连接方式;也可以采用第一支架位于支架连接片的外侧、第二支架位于支架连接片的内侧的连接方式。所述支架连接片用于限定第一支架和第二支架之间处于打开状态时的最大角度,使第一支架和第二支架的位置相对固定。

[0014] 进一步优选地,所述支架连接片为刚性材料支架连接片或柔性材料支架连接片。比如可以使用绳带等柔软但是无弹性的材料制作本实用新型的支架连接片,也可以使用金属材料制作本实用新型的支架连接片。

[0015] 优选地,所述第一面板铰接在第二面板的中部。

[0016] 优选地,所述桌椅两用折叠家具还包含第一面板垫,所述第一面板垫安装在第一面板正面。

[0017] 优选地,所述桌椅两用折叠家具还包含第二面板垫,所述第二面板垫安装在第二面板正面。

[0018] 优选地,所述侧支架还包含横杆,所述横杆位于两个第二支架之间,以使本桌椅两用折叠家具使用时更稳固。

[0019] 与现有技术相比,本发明具有如下有益效果:

[0020] 本实用新型桌椅两用折叠家具,可以一物多用,节省资源,减少浪费。本发明桌椅两用折叠家具在任何状态都可以直接折叠或展开,各种状态之间转换容易,使用方便灵活,折叠后占用空间小,方便携带。

[0021] 说明书附图

[0022] 图1为实施例1中桌椅两用折叠家居的椅子状态结构示意图。

[0023] 图2为实施例1中桌椅两用折叠家居的椅子状态部分拆解示意图。

[0024] 图3为实施例1中桌椅两用折叠家居的桌子状态结构示意图。

[0025] 图4为实施例1中桌椅两用折叠家居的桌椅状态转换示意图。

[0026] 图5为实施例1中桌椅两用折叠家居的折叠过程示意图。

[0027] 图6为实施例2中桌椅两用折叠家居的椅子状态部分拆解示意图。

[0028] 图7为实施例3中桌椅两用折叠家居的椅子状态部分拆解示意图。

[0029] 附图标记如下:

[0030] 家具主体1,第一面板11,第二面板12,侧支架2,横杆21,第一支架3,第二支架4,外套管41,内套管42,离合扣43,支架连接片5,第一孔槽61,第二孔槽62,第一铰接孔71,第二铰接孔72,第三铰接孔73,第一销钉81,第二销钉82,第三销钉83。

具体实施方式

[0031] 为了更好的说明本发明,下面结合附图和具体实施方式做进一步说明

[0032] 实施例1

[0033] 如图1-3所示,一种桌椅两用折叠家具,包括家具主体1和两组侧支架2,两组侧支架2分别位于家具主体1的左右两侧。所述家具主体1包含第一面板11和第二面板12,所述第一面板11通过销钉铰接于第二面板12。每组侧支架2包含一个第一支架3、一个第二支架4和一个支架连接片5,第一支架3的顶部与第二面板12铰接,第二支架4的顶部与第一面板11铰接,第一支架3与第二支架4铰接,支架连接片5的外侧与第一支架铰接,支架连接片5的内侧

与第二支架铰接。

[0034] 所述第二支架4包含外套管41和内套管42,所述内套管42可滑动地安装于外套管41内,并可自外套管41上方伸出,所述内套管42的顶部与第一面板11铰接。所述外套管41上部设有离合扣43,所述离合扣43用于限制内外套管的相对滑动。当离合扣43处于打开状态时,内套管42可相对于外套管41滑动;当离合扣43处于关闭状态时,内套管42与外套管41相对固定,不可滑动。所述侧支架2还包含横杆21,横杆21连接两个第二支架4,以使侧支架更稳固。

[0035] 所述内套管42沿纵向设有长条形通孔状的第二孔槽62。所述外套管41上设有与第一支架铰接的第一铰接孔71和与支架连接片5铰接的第二铰接孔72。所述支架连接片5沿纵向设有长条形通孔状的第一孔槽61,支架连接片5的端部还设有第三铰接孔73。第一销钉81自外向内依次穿过第一支架、第一铰接孔71和第二孔槽62,使第二支架4与第一支架3铰接;第二销钉82自外向内依次穿过第三铰接孔73、第二铰接孔72和第二孔槽62,使第二支架4与支架连接片5铰接;第三销钉83自外向内依次穿过第一支架3和第一孔槽61,使支架连接片5与第一支架3可滑动地铰接,第三销钉83可在第一孔槽61内相对滑动。

[0036] 所述桌椅两用折叠家具还包含第一面板垫和第二面板垫,所述第一面板垫嵌装在第一面板11正面,所述第二面板垫嵌装在第二面板12正面。本发明中使用的第一面板垫和第二面板垫具有适合人体工程学的材质和形状,坐靠时非常舒服。当本发明桌椅两用折叠家具处于桌子状态时,第一面板垫和第二面板垫隐藏在下面,不易弄脏和损坏。

[0037] 本实用新型桌椅两用折叠家具可以在桌子和椅子之间自由转换。下面结合附图来具体描述椅子状态、桌子状态二种状态之间的转换。

[0038] 本实用新型桌椅两用折叠家具作为椅子使用时,第一面板11作为座板,第二面板12作为背板,第一支架3和第二支架4交叉,第一支架3的底部在前,第二支架4的底部在后。本实用新型桌椅两用折叠家具作为桌子使用时,第一面板11作为桌板,第二面板12作为支撑板,第一支架3和第二支架4交叉,第一支架3的底部在后,第二支架4的底部在前。

[0039] 如图4所示,本实用新型桌椅两用折叠家具桌椅两种状态转换方便。当需要由椅子状态转换为桌子状态时,将第二面板12的下部向上提起,使第二面板12背面向上,第二支架4、第一支架3和支架连接片5之间相互转动或滑动,使第一支架3和第二支架4完全调换方向,内外套管之间相互滑动,使第二支架42伸长。直至第二面板1背面水平向上,第一面板3支撑第二面板1,便转换为桌子状态。按照上述相反的步骤,便可将桌子状态转换成椅子状态。

[0040] 如图5所示,本实用新型桌椅两用折叠家具折叠方便。如果处于椅子状态,将第一面板11的前部向上提起,第二支架4、第一支架3和支架连接片5之间相互转动或滑动,内外套管之间相互滑动,直到第一面板11和第二面板12平行叠放在一起,第一支架3和第二支架4平行叠放在一起,便完成了本实用新型桌椅两用折叠家具的折叠。如果是处于桌子状态,将第二面板与第一面板铰接的一端向下压低,将第二面板与第一支架铰接的一端向上抬起,第二支架4、第一支架3和支架连接片5之间相互转动或滑动,内外套管之间相互滑动,直至第一面板11和第二面板12平行叠放在一起,第一支架3和第二支架4平行叠放在一起,便完成了本实用新型桌椅两用折叠家具的折叠。按照相反的步骤,可以将折叠后的本实用新型桌椅两用折叠家具打开至椅子或桌子状态。

[0041] 实施例2

[0042] 本实施例中桌椅两用折叠家具与实施例1基本相同,如图6所示,不同之处在于:

[0043] 所述第二支架4包含外套管41和内套管42,所述内套管42可滑动地安装于外套管41内,并可自外套管41下方伸出,所述外套管41的顶部与第一面板11铰接。所述外套管41下部设有离合扣43,所述离合扣43用于限制内外套管的相对滑动。

[0044] 所述支架连接片5沿纵向设有长条形半镂空状的第一孔槽61,支架连接片5的端部还设有第三铰接孔73。第二销钉82自内向外依次穿过第二铰接孔72和第二孔槽62,其端部嵌入第一孔槽61内,并可在第一孔槽61内滑动,使第二支架4与支架连接片5铰接;第三销钉83自外向内依次穿过第一支架3和第三铰接孔73,使支架连接片5与第一支架3铰接。

[0045] 实施例3

[0046] 本实施例中的桌椅两用折叠家具与实施例1中基本相同,如图7所示,不同之处在于:

[0047] 支架连接片5的内侧与第一支架铰接,支架连接片5的外侧与第二支架铰接。所述第二支架4包含外套管41和内套管42,所述内套管42可滑动地安装于外套管41内,并可自外套管41上方伸出,所述内套管42的顶部与第一面板11铰接。所述外套管41上部设有离合扣43,所述离合扣43用于限制内外套管的相对滑动。

[0048] 所述外套管41沿纵向设有长条形通孔状的第二孔槽62。所述内套管42上设有与第一支架铰接的第一铰接孔71和与支架连接片5铰接的第二铰接孔72。所述支架连接片5沿纵向设有长条形通孔状的第一孔槽61,支架连接片5的端部还设有第三铰接孔73。第一销钉81自外向内依次穿过第二孔槽62、第一铰接孔71和第一支架,使第二支架4与第一支架3铰接;第二销钉82自外向内依次穿过第二孔槽62、第二铰接孔72和第三铰接孔73,使第二支架4与支架连接片5铰接;第三销钉83自外向内依次穿过第一孔槽61和第一支架3,使支架连接片5与第一支架3可滑动地铰接,第三销钉83可在第一孔槽61内相对滑动。

[0049] 以上所述实施例仅表达了本发明的实施方式,其描述较为具体和详细,但并不能因此而理解为本发明专利范围的限制。应当指出的是,对于本领域的普通技术人员来说,在不脱离本发明构思的前提下,还可以做出若干变形和改进,这些都属于本发明的保护范围。因此,本发明专利的保护范围应以所附权利要求为准。

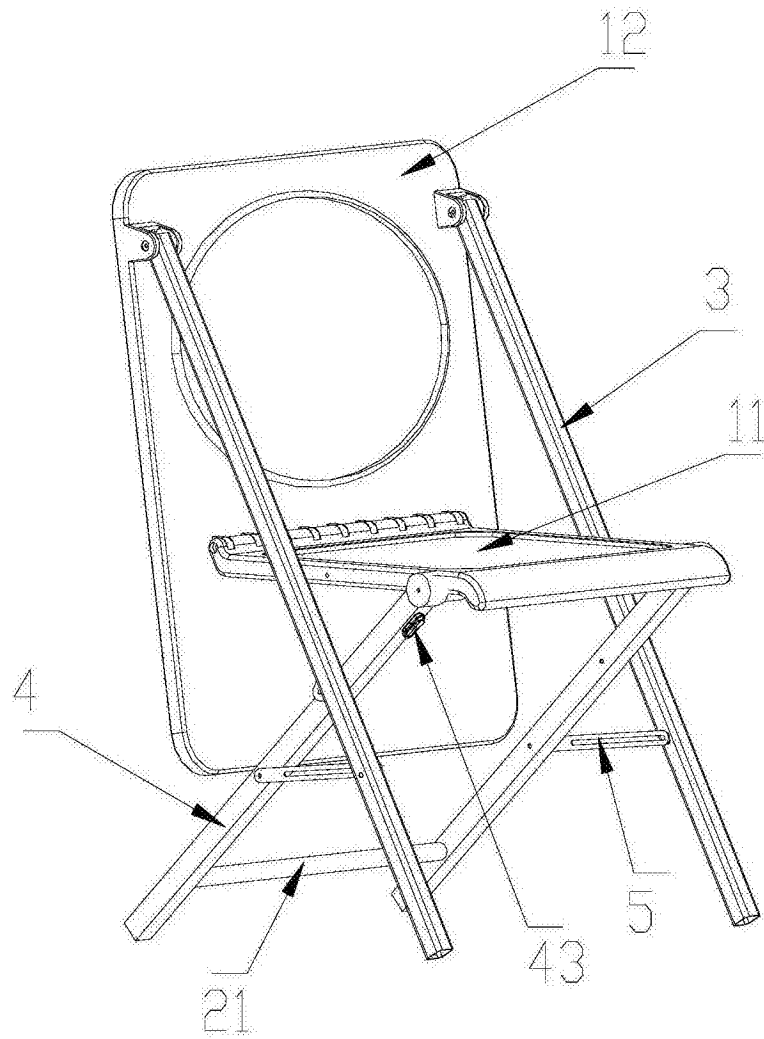


图1

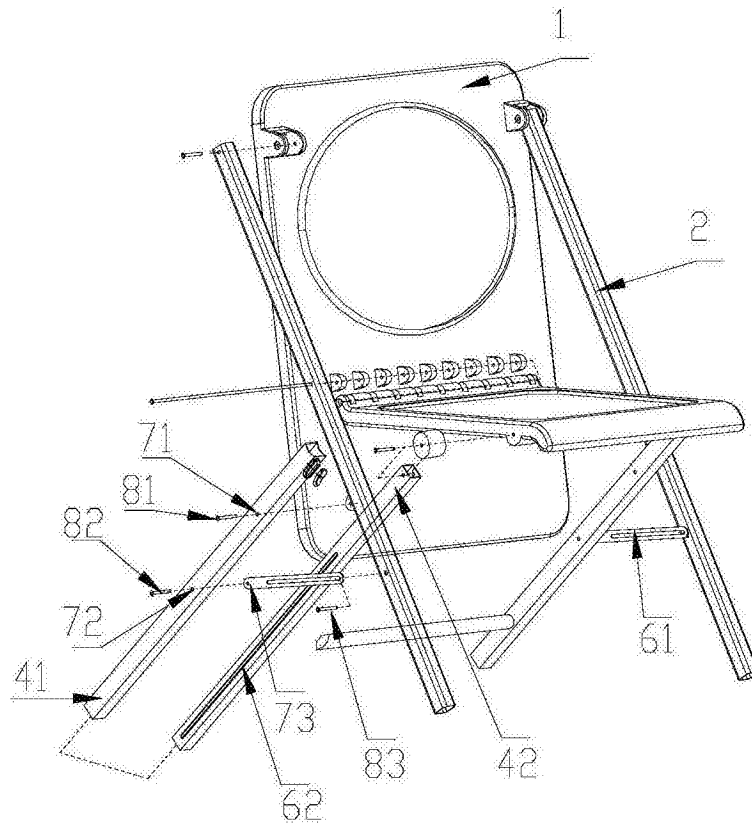


图2

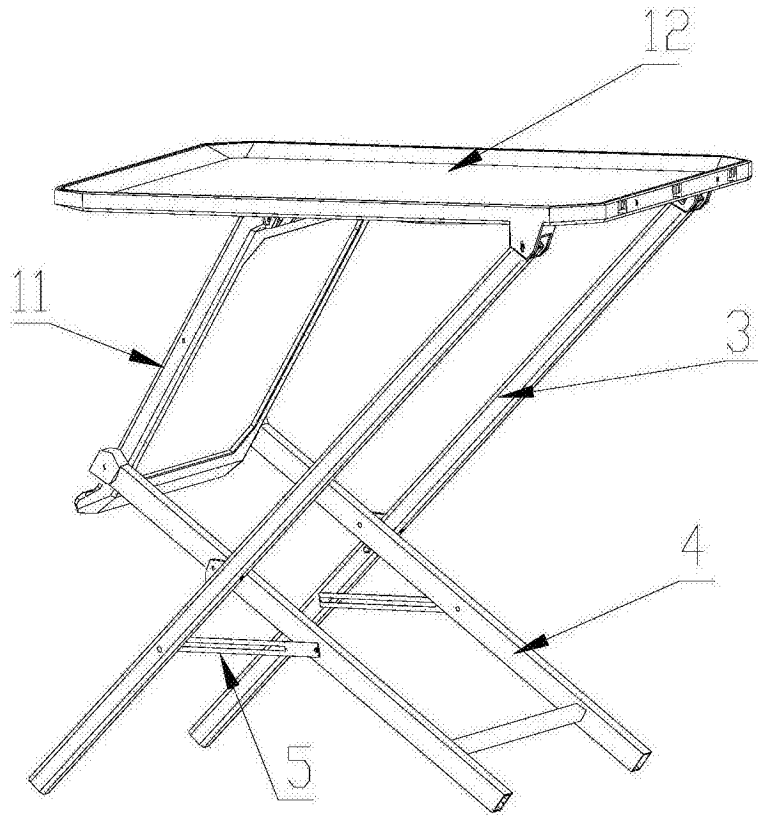


图3

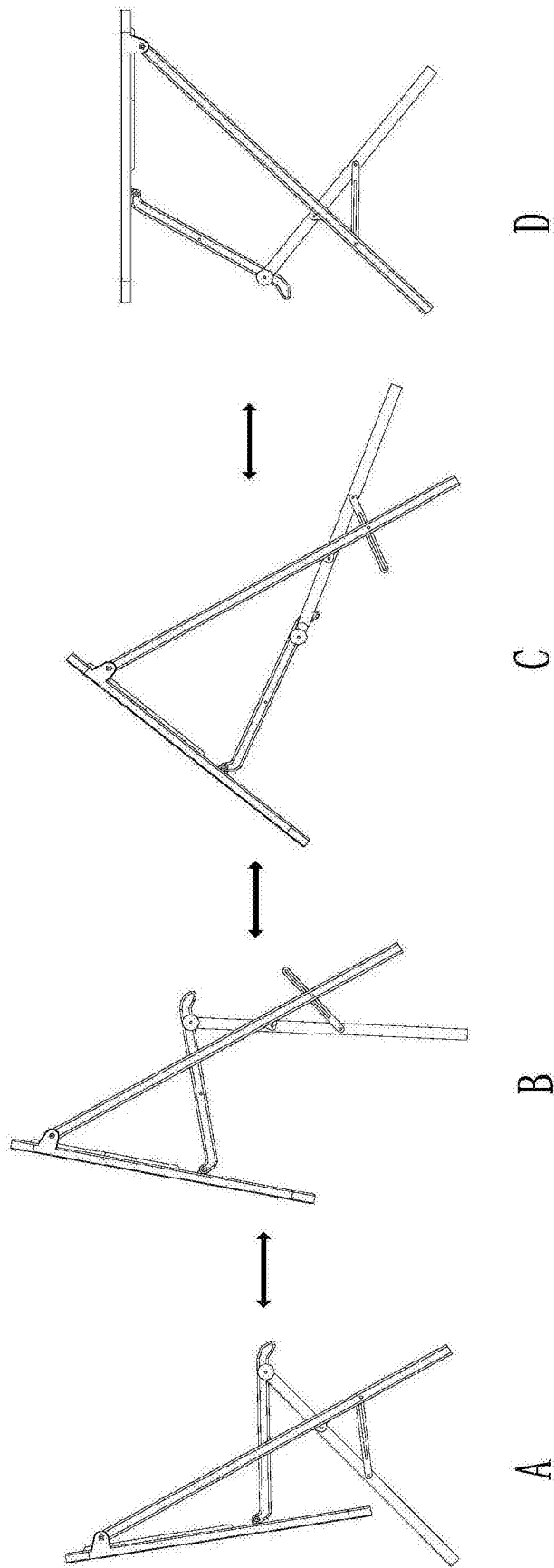


图4

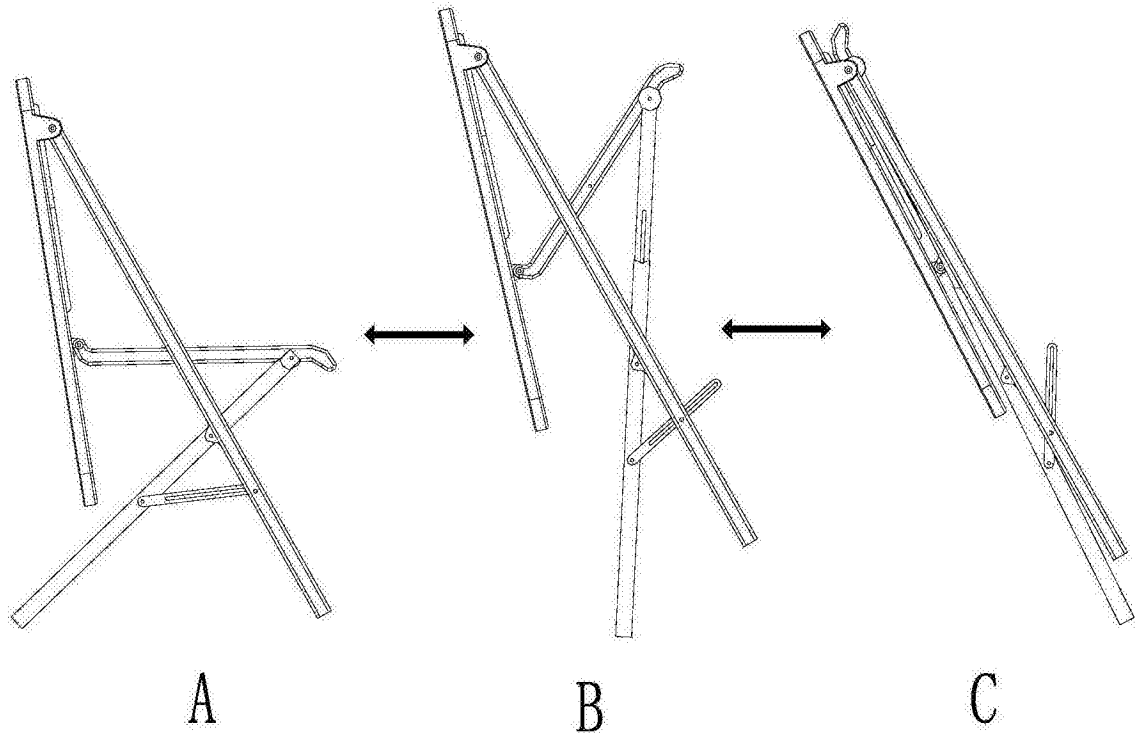


图5

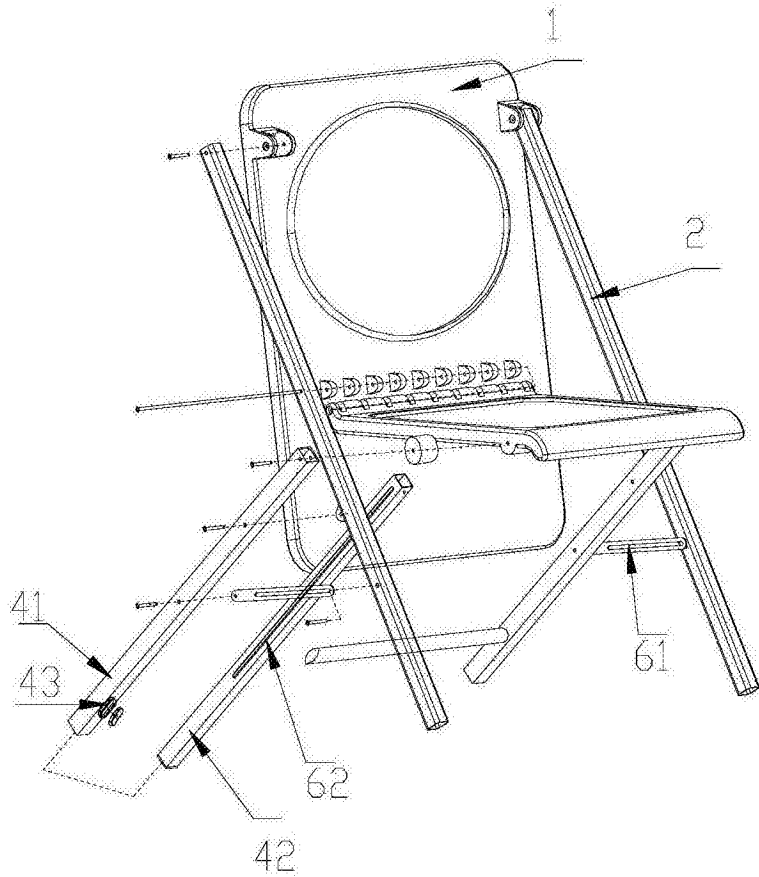


图6

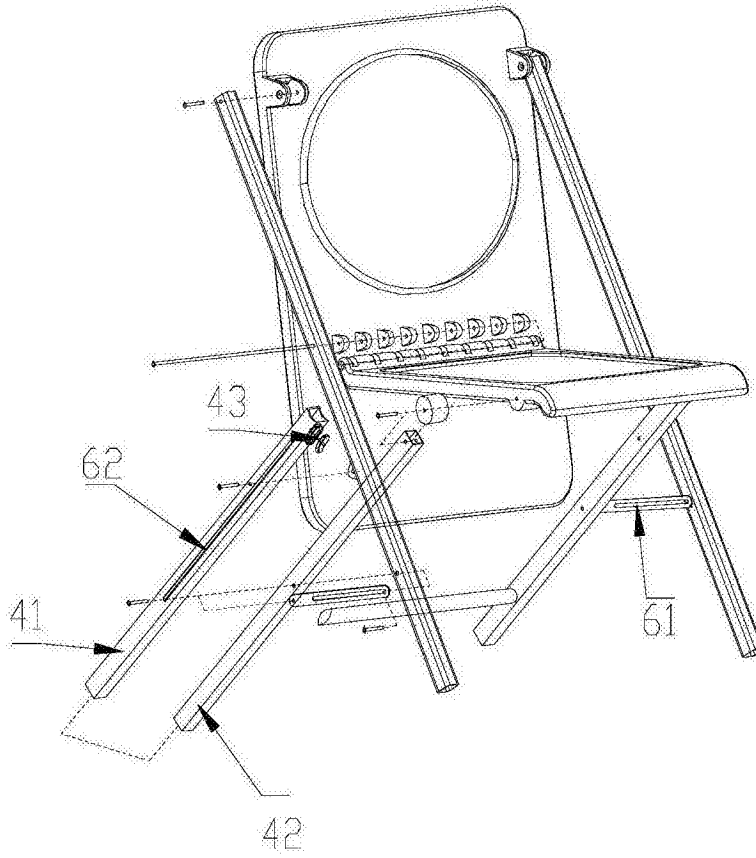


图7