

(此處由本局於收
文時黏貼條碼)

I272935
公告本 756868

發明專利說明書

(本申請書格式、順序及粗體字，請勿任意更動，※記號部分請勿填寫)

※申請案號：94110915

※申請日期：94年04月06日

※IPC分類：A61F 13/5, 5/452

一、發明名稱：

(中) 拋棄式尿片

(英) Disposable diaper

二、申請人：(共 1 人)

1. 姓名：(中) 優你 嬌美股份有限公司
(英) UNI-CHARM CORPORATION

代表人：(中) 1. 高原豪久

(英) 1. TAKAHARA, TAKAHISA

地址：(中) 日本國愛媛縣四國中央市金生町下分一八二番地

(英) 182, Shimobun, Kinsei-cho, Shikokuchuo-shi, Ehime-ken,
Japan

國籍：(中英) 日本 JAPAN

三、發明人：(共 2 人)

1. 姓名：(中) 三嶋祥宜
(英) MISHIMA, YOSHITAKA

國籍：(中) 日本

(英) JAPAN

2. 姓名：(中) 中嶋海陽
(英) NAKAJIMA, KAIYO

國籍：(中) 日本

(英) JAPAN

四、聲明事項：

◎本案申請前已向下列國家(地區)申請專利 主張國際優先權：

【格式請依：受理國家(地區)；申請日；申請案號數 順序註記】

1. 日本 ; 2004/04/09 ; 2004-115473 有主張優先權

I272935

(此處由本局於收
文時黏貼條碼)

公告本

756868

發明專利說明書

(本申請書格式、順序及粗體字，請勿任意更動，※記號部分請勿填寫)

※申請案號：94110915

※申請日期：94年04月06日

※IPC分類：A61F 13/5, 5/452

一、發明名稱：

(中) 拋棄式尿片

(英) Disposable diaper

二、申請人：(共 1 人)

1. 姓名：(中) 優你 嬌美股份有限公司
(英) UNI-CHARM CORPORATION

代表人：(中) 1. 高原豪久

(英) 1. TAKAHARA, TAKAHISA

地址：(中) 日本國愛媛縣四國中央市金生町下分一八二番地

(英) 182, Shimobun, Kinsei-cho, Shikokuchuo-shi, Ehime-ken,
Japan

國籍：(中英) 日本 JAPAN

三、發明人：(共 2 人)

1. 姓名：(中) 三嶋祥宜
(英) MISHIMA, YOSHITAKA

國籍：(中) 日本

(英) JAPAN

2. 姓名：(中) 中嶋海陽
(英) NAKAJIMA, KAIYO

國籍：(中) 日本

(英) JAPAN

四、聲明事項：

◎本案申請前已向下列國家(地區)申請專利 主張國際優先權：

【格式請依：受理國家(地區)；申請日；申請案號數 順序註記】

1. 日本 ; 2004/04/09 ; 2004-115473 有主張優先權

(1)

九、發明說明

【發明所屬之技術領域】

本發明是關於一種拋棄式尿片，而更特定的說則是具有一排泄物保持袋的一拋棄式尿片。

【先前技術】

具有一排泄物保持袋的拋棄式尿片早已是眾所周知了。如日本之未審查專利申請案公告號碼 No. 2002-315778(參考文獻)所揭露的一拋棄式尿片便是此種具有排泄物保持袋的一拋棄式尿片的一個例子。此一習知的拋棄式尿片，一身體流體吸收第一核心係被夾層在一液體可通過片及一不透液體片之間以形成延伸過一前腰身區域，一後腰身區域及一分叉區域的一相對的大版。此一大版係被形成且具有一排泄物保持凹陷處。在此尿片中，包含了覆蓋了一液體可通過片的一身體流體吸收第二核心所形成的一相對的小版，以便跟位在此尿片的此內側上的此前腰身區域及此分叉區域的一部份重疊。此相對的小版覆蓋了在此分叉區域中的此相對的大版的此排泄物保持凹陷處的一部份使得朝向此後腰身區域的一個袋開口被定義在此等相對的大版及相對的小版之間。從此後腰身區域朝向此分叉區域流動的排泄物則可可靠的被承接。

此參考文獻所揭露的此尿片的排泄物保持袋，它的尺寸是，當完全開放時，跟從此凹陷處底部 f 到此小版的垂直尺寸以及此凹陷處的一橫貫尺寸有關。而要確保此袋是

(2)

適度的開放，此袋側尺寸可以儘量的大。然而，若要以增加此凹陷處的深度來滿足此等需求是，此大版的一厚度將會因此而被增加，如此此尿片的分叉區域也會變得又厚又大。從另一個觀點來看，若此小版的核心是既腫大又隆起的又/或當此小版吸收身體流體而讓此核心的剛性被減少時，此小版會垂入此凹陷處內而減少此袋的開口大小，造成此袋不易可靠地接收排泄物。

【發明內容】

在看到了上面所提出的問題之後，本發明的目的便是要改善包括了藉由讓一對版彼此重疊所形成的此排泄物保持袋的此拋棄式尿片，如同參考文獻中所揭露的那一種尿片，好讓此袋可以被更大的開放。

根據本發明，此處提供一種拋棄式尿片，其具有彼此正交的一背及前方向及一橫貫方向，此尿片包含了：一底片其具有一前腰身覆蓋區域，一後腰身覆蓋區域以及延伸在此兩個腰身覆蓋區域間的一分叉覆蓋區域，此等覆蓋區域的任一個皆具有一內側及相對於此內側的一外側，此尿片係被設置在此內側上，當從此橫貫方向看去時，在此分叉覆蓋區域的一中間區域內有一身體流體吸收版延伸在此背及前方向上，且沿著彼此相對的此尿片的此等側邊緣在此橫貫方向上設置了延伸在此背及前方向上的防漏反折，此防漏反折可在此背及前方向上彈性地延伸並收縮，且部分地覆蓋了此身體流體吸收版。

(3)

此尿片更包含了下面的結構：

此身體流體吸收版包含了一第一身體流體吸收版段，其具有放置在此後腰身覆蓋區域中的一第一後端及放置在此分叉覆蓋區域中的一第一前端以便延伸並越過此後腰身覆蓋區域及此分叉覆蓋區域，一第二身體流體吸收版段其具有放置在此前腰身覆蓋區域的一第二前端及放置在此分叉覆蓋區域的一第二後端以便延伸並越過此前腰身覆蓋區域及此分叉覆蓋區域，其中此第二版段跟此第一版段在此分叉覆蓋區域上重疊，而此第二後端則較此第一前端更接近一穿用者的身體，且此身體流體吸收版更在此等第一及第二版段之間包括有一第三版段其具有被接連到此第一前端的一第三前端及被接連到此第二後端的一第三後端；

此等第一及第二版段分別具有面向此穿用者身體的一第一及一第二內面而一第一及一第二外面則相對於此等第一及第二內面，此第三版段則有面向此第一內面的一第三內面，而一第三外面則相對於此第一內面，而且，此等第一、第二及第三版段的至少此第一及第二版段分別包含一第一及一第二的身體流體吸收材料的集合體，一第一及一第二液體可通過的內片分別地覆蓋此等第一及第二集合體以定義此第一及第二內面，而一第一及一第二液體可通過的或是不透液體外片則覆蓋在此等第一及第二集合體以定義此等第一及第二外面；以及

此等防漏反折的任一個包含了一近端側緣，其被永久接合到此等個別的前腰身覆蓋區域，此後腰身覆蓋區域及

(4)

此分叉覆蓋區域的此等內側，而一可彈性拉伸及收縮的遠端側緣則從此橫貫方向看去是被放置於此近端側緣朝向此分叉覆蓋區域的中間區域的旁邊，其中此遠端側緣則是沿著此背及前方向上，局部地以張力接合到鄰近於此第二後端的此第二版段。

在如上所述的此拋棄式尿片中，此第二版段與此第一版段重疊，而讓此排泄物保持袋被形成在此分叉覆蓋區域中。在包括有此袋的此區域中，此防漏反折係在一拉伸的狀態下與位在此第二後端附近的此第二版段結合，使得當此尿片被此穿用者穿戴並順著一背及前方向彎曲而將此第二版段的此第二後端從此第一版抽離時，此防漏反折便會收縮。也就是，此袋便會被大部分地打開。甚至在此第二版段已經吸收了身體液體了，也不用擔憂已被此第二版段吸收了的身體流體的重量會讓此袋的開口面積減少，那是因為此第二版段是由位在其抽拉位置的此防漏反折所支撐。

根據本發明的一較佳具體實施例，此第三面版段包含了一第三身體流體吸收材料的集合體，覆蓋在此第三集合體上而定義出此第三內面的一第三流體可通過內片，以及覆蓋在此第三集合體而定出此第三外面的此第三內面及一第三液體可通過或不透液體外片。

在此種配置的尿片中，僅僅只要將延伸過此分叉覆蓋區域的身體流體吸收板更進一步的摺入此前腰身覆蓋區域以及此後腰身覆蓋區域，使芝在此分叉覆蓋區域內是一一

(5)

般的 Z-形，如此便能很容易的獲得此第一，第二，及第三版段。

根據本發明的另一個較佳的具體實施例，此第三版段包含了由此等第一及第二內片的延伸所定義的一第三內片以及由此等第一及第二外片的延伸所定義的一第三外片，其等係彼此堆疊且不具任何身體流體吸收材料的中介物。在此種配置的尿片中，不必憂慮此分叉覆蓋區域會變得既大又重，那是因為此第三版段並不具有任何的身體流體吸收材料。

根據本發明的又一個較佳具體實施例，此第二後端被安置在一中心線側，當從此背及前方向朝向前腰身覆蓋區域來測量時，此線將此尿布以一尺寸分切。就此尿片來看，此處並不擔憂鬆散的排便会跟尿液混合，及鬆散的排便会汙染穿用者其生殖器官附近的皮膚。

根據本發明的一個具體實施例，當從此背及前方向來測量時，越過其上，此第一版段重疊此第二版段的一尺寸是在 20 到 70 mm 的一範圍內。就此方式訂出大小的此尿片來看，此第一版段與此第二版段之重疊部分的尺寸將適合於去儘可能有效的減緩因此等第一，第二及第三版段所造成的笨重情況。

根據本發明的另一個較佳的具體實施例，此等區域的任一個內側或是外側是由一不透液體片所形成。而以此方式建構的尿片可以免於憂慮被此等個別的覆蓋區域所吸收的此身體流體量會經由此尿布之個別的覆蓋區域處漏出。

(6)

【實施方式】

根據本發明的一拋棄式尿片之細節，將會藉由參考隨附的圖式以及以下的描述而可以更完整的被了解。

如第 1 圖的一部分剖面透視圖所示的一拋棄式尿片 1，其具有由一雙箭頭 A 所指的一背及前方向，及由一雙箭頭 B 所指的一橫貫方向，此雙箭頭 B 所指的方向則正交於此雙箭頭 A 所指的方向，還包含了一底片 2 及一身體流體吸收版 3。此底片 2 係被成形為一矩形，它在此背及前方向 A 上是相對的較長，定義出一前腰身覆蓋區域 6，一後腰身覆蓋區域 7 以及延伸於此等腰身覆蓋區域 6，7 之間的一分叉覆蓋區域 8。此前及後腰身覆蓋區域 6，7 是個別的由一對前翼 11 及一對後翼 12 來形成。此底片 2 具有面對此穿用者身體的一內側 13 以及面對此穿用者衣裝的一外側 14，其中該內側 13 是由一不透液體塑膠膜所定義，而此外側 14 則是由層疊在此塑膠膜上的一不織布纖維所定義。此底片 2 則是沿著在此背及前方向 A 上延伸橫貫的相對側緣 16 以及在此橫貫方向 B 上延伸的一後端 19 來設置，而此相對側緣 16 及後端 19 則分別具有支柱彈性構件 17 以及一腰身彈性構件 20，它們皆是被安插在此塑膠膜以及此不織布纖維之間，並在拉伸狀態下被固定到至少此等塑膠膜或是不織布纖維上。當此尿片被穿戴在穿用者的身體時，此等後翼 12 則是個別的以扣件 18，例如壓力感應扣件，而被設置在內面上，使得此等後翼 12 可以

(7)

被拆卸般地藉由扣件 18 而被固定在所要位置的外側或是此等個別前翼 11 的外面。

設置在此底片 2 的此內側 13 上的此吸收版 3 包含了延伸過此後腰身覆蓋區域 7 及此分叉覆蓋區域 8 的一第一版段 21，延伸過此前腰身覆蓋區域 6 及此分叉覆蓋區域 8 的一第二版段 22 以及安插在此兩個版段 21，22 之間的一第三版段 23。此第一，第二及第三版段 21，22 及 23 在背及前方向 A 上則是彼此鄰近接觸，並從內及外擴散片 26，27 處被形成，而這兩擴散片對身體流體是具有高穿透性及擴散性，而一核心 28 則包含了被安插在此等擴散片 26，27 之間的身體流體吸收材料集合體以及覆蓋此內擴散片 26 的一身體流體可通過的頂片 29。此吸收版 3 則分別是由橫貫的相對側緣 31 及縱向的相對前及後端 32a，32b 定出輪廓，其中此等側緣 31 則分別被防漏反折 33 所覆蓋。每一個防漏反折 33 皆是由伸長的不織布纖維所形成，較佳的是由斥水的或是不透液體的不織布纖維所形成，而此防漏反折並具有一近端側緣 34，被設置在朝向切出此尿片 1 一寬度的一中心線 C-C 的此近端側緣 34 之側的一遠端側緣 36，一前端 37 及一後端 38，其中此近端側緣 34 及此前及後端 37，38 則藉由黏著或是適當的接合方式而跟頂片 29 或是底片 2 結合。一彈性構件 41 係以在背及前方向 A 上的張力而被固定到此遠端側緣 36。請參考第 1 圖，所示的此尿片 1 在附著於此等反折 33 上的此等支柱彈性構件 17 以及此等彈性構件 41 的收縮力之下是向

(8)

上彎曲。

第 2 圖是沿著第 1 圖中 II-II 線所繪的一斷面視圖。此線 II-II 跟設置在此底片 2 的內側 13 上之身體流體吸收版 3 的中心線 C-C 一致，此第一版段 21 具有一第一後端 46 在此後腰身覆蓋區域 7 內及一第一前端 47 在此分叉覆蓋區域 8 內，此第二版段 22 具有一第二前端 48 在此前腰身覆蓋區域 6 內及一第二後端 49 在此分叉覆蓋區域 8 內，以及此第三版段 23 具有一第三前端 51 接觸到此第一前端 47 及此第三端 52 接觸到此第二後端 49。較佳的是，在此背及前方向上所量到的一尺寸上此第一版段與此第二版段 22 有一 20 到 70 mm 的重疊範圍。此第一版段 21 具有由此頂片 29 所定義的一第一內面 21a 及由此外擴散片 27 所定義的一第一外面 21b，其中此第一外面 21b 係藉由熱融黏著劑而被接合到此底片 2 的此外側 13（未示出）。此第二版段 22 具有由此頂片 29 所定義的一第二內面 22a 及由此外擴散片 27 所定義的一第二外面 22b，其中此第二外面 22b 則是在此第二前端 48 附近藉由熱融黏著劑而被接合到此底片 2 的此內側 13（未示出），並位在分叉覆蓋區域 8 內的此第二後端 49 附近，且設置在此第一版段 21 的此第一前端 47 之上。被安插在此分叉覆蓋區域 8 內的此第一版段 21 及此第二版段 22 之間的此第三版段 23，則具有一第三版內面 23a 及一第三外面 23b。更特別的是，當此第三外面 23b 則是由在此第一版 21 中接觸到此外擴散片 27 的此個別段的此外擴散片 27 的一段及此第二版 22

(9)

所定義時，此第三內面 23a 是在此第一版段 21 中由接觸到此頂片 29 之個別段的此頂片 29 的一段及此第二版 22 所定義的。而當此第三外面 23a 是相對於此第二版段的此第二外面 22b 時，此第三內面 23a 則是相對於此第二版段 22 的第二外面 22b，且可運動般地與之接觸或分離。在一較佳的尿片 1 中，定義此第二版段 22 的此第二外面 22b 的此外擴散片 27 的此段則是藉由熱熔膠的方式與定義了此第三版段 23 的此第三外面 23b 結合（未示出）。此第二版段 22 的此第二後端 49 以及其附近則保持淨空並遠離此底片 2 的此內面 13，使其可以在如雙箭頭 E 所指的方向上轉動藉之遠離或是接近此第一版段 21 的此第一內面 21a，並且當如所示般地遠離此第一版段 21 的此第一內面 21a 時，朝此後腰身覆蓋區域 7 來開放的一袋 56 則是在此第一版 21 及此第三版 23 間形成。如第 1 圖所示，在此袋 56 中，此第二版段 22 的此第二後端 49 係使用黏著劑 62 而被接合到部份覆蓋了由此虛線所指示的區域 61 中此後端 49 的此等個別反折 33 的此等內側緣 36（請看第 3 圖）。此袋 56 可以藉由在此背及前方向 A 上展開及平整此底片 2 而獲得，並同時在此背及前方向 A 上拉伸此等彈性構件 41 而讓此等個別反折 33 的遠端側緣 36 倒靠到此身體流體吸收版 3 的此頂片 29 上，並在此狀態下將此等反折 33 與在此等區域 61 中的此第二版 22 結合。在此等反折 33 已經被結合到在此等區域 61 中的此第二版段 22 之後，此等彈性構件 41 及此支柱彈性構件 17 的收縮造成

(10)

此尿片 1 彎曲，誠如第 1 圖及第 2 圖所示。於是，此等反折 33 則從具有此在前的遠端側緣 36 的此底片 2 的此內側 13 處移動而升起並抽拉與位在此等區域 61 中的此等反折 33 結合的此第二版段 22 的此第二後端 49 並被連接到位在此等區域 61 內的此第二端 49 的此第三版段 23。此等反折 33 的此種操作造成了此袋 56 被大部分地打開。此第二版段 22 與第三版段 23 共同操作來阻隔在此背及前方向 A 上的一鬆散排便及尿液的流動，並將鬆散排便導引到用來當作排泄物保持方式的此袋 56 中。以此方式，此第二版段 22 與此第三版段 23 共同操作來避免鬆散排便及尿液彼此混合。一後端 (a rear end) 22d (請見第 1 圖及第 2 圖)，沿著其上兩版段 22, 23 係彼此接觸而較佳的則是其等是設置於，在此背及前方向 A 上以一尺寸來分切此尿片 1 的一線 P-P 以及當從此線 P-P 處測量到此尿片 1 的一前端 6a 時，以一尺寸來分切的一線 Q-Q 之間，使得當此尿片 1 是被穿戴在此穿用者身上時，此後端 22d 可以可靠地被設置在此穿用者的肛門及生殖器官之間。

第 3 圖是沿著第 1 圖中 III-III 線所繪的一斷面視圖。具有沿著此等個別外側緣 34 而跟此底片 2 的此內側 13 結合的此等個別的近端側緣 34 的此防漏反折 33，在此等區域 61 中具有與此第二版段 22 的此第二後端 49 以黏著劑 62 相結合的此彈性可伸縮的遠端側緣 36。當此第一版段 21 彎曲而向下凹，此第二版段 22 及此第三版段 23 係藉由此反折 33 而被向上抽拉並彎曲而向上外凸時，此袋 56 則

(11)

被大部分地開放。

具有此袋 56 的此身體流體吸收版 3 可以藉由在此分叉覆蓋區域 8 中，準備具有在此背及前方向 A 上平整地延伸並折疊的此第一第二及此第三版段 21，22，23 的一版而被獲得，此版是一如第 2 圖所示的一般的 Z-型。

第 4 圖則是類似於第 2 圖的一視圖，所示的是本發明的一較佳的具體實施例。而在此尿片 1 中的一身體流體吸收版 3 也是由第一，第二及第三版段 21，22，23 所組成，在此尿片 1 中的此第三版 23 則是缺少此核心 28 並且由一頂片 29，以及彼此層疊的一內擴散片 26 及一外擴散片 27 所形成。然而，此具體實施例則是類似於先前的具體實施例，也就是，在此分叉區域 8 內，其中此身體流體吸收版 3 可以藉由摺疊此具有如第 2 圖所示的一平整的一一般 Z-型的第一，第二及第三版段 21，22，23 的版而獲得。

第 5 圖也是類似於第 2 圖的一視圖，其所示是本發明的另一個較佳的具體實施例。在此尿片 1 中，定義了一身體流體吸收版 3 的一內面的一液體可通過頂片 29 係由定義了一第一版段 21 的一第一內面 21a 的一第一頂片 29u，定義了一第二版段 22 的一第二內面 22a 的一第二頂片 29v 以及定義了一第三版段 23 的一第三內面 23a 的一第三頂片 29w 所組成。此吸收版 3 的一外面則是由用來替代此外擴散片 27 的，一定義了一第一外面 21b 的一第一外片 30u，定義了一第二外面 22b 的一第二外片 30v 以及定義

(12)

了一第三外面 23b 的一第三外片 30w 所組成。就用在此第一，第二及第三頂片 29u，29v，29w 的材料來說，分別具有不同性質的不織布纖維及/或薄膜可以被採用。例如，具有相對大纖維間隙的不織布纖維或是具有相對大孔穴的塑膠薄膜可以被用作此第一頂片 29u 的材料以確保此核心 28 可以有效的捕捉到鬆散的排便，而相反地，具有相對較小纖維間隙的不織布纖維或是具有相對較小孔穴的塑膠薄膜可以被用來當作此第二頂片 29v 的材料藉以促成尿液的滲透但卻可讓從此核心 28 處回流的此鬆散排便最少化。然而，此第一，第二及第三外片 30u，30v，30w 可以使用分別具有不同性質的不織布纖維及/或薄膜來形成，這裡也可以去使用具有相同性質的不織布纖維及薄膜給這些外片 30u，30v，30w 當做材料。就根據此具體實施例的此尿片 1 來說，其中此第三版段 23 則誠如第 4 圖所示，係不具有核心 28，此第一及第二頂片 29u，29v 可以是液體可通過的而此第三頂片 29w 則可以是不透液體的。

在根據本發明的此尿片 1 中，此身體流體吸收版 28 可以從由鬆軟漿狀物 (fluff pulp) 或是鬆軟漿狀物及超吸收聚合物顆粒 (super-absorbent polymer particles) 或纖維的一混合物所組成的一身體流體吸收材料的集合體來形成。在其等之間夾層了此核心 28 的此內擴散片 26 及此外擴散片 27 則可以由不僅是可通過液體也可以擴散此身體流體的，比如面紙般的片狀材料來形成。要注意的是，此內擴散片 26 是可省略的，而且此外擴散片 27 則是可以藉一不

(13)

透液體塑膠膜來取代。就此尿片 1 來說，其中具有藉一不透液體塑膠膜來取代此外擴散片 27 的此吸收版 3，在第 2 圖中的此底片 2 則也可以由定義了此內側 13 的一不織布纖維以及跟此不織布纖維層疊以定義出此外側 14 的一塑膠膜來形成。

本發明是可以去製作具有此可大部分地張開此排泄物保持袋的此拋棄式尿片。

【圖式簡單說明】

第 1 圖是根據本發明的一拋棄式尿片的一具體實施例的一部分剖面透視圖；

第 2 圖是沿著第 1 圖中 II-II 線所繪的一斷面視圖；

第 3 圖是沿著第 1 圖中 III-III 線所繪的一斷面視圖；

第 4 圖類似於第 2 圖所示，是本發明的一個較佳的具體實施例視圖；以及

第 5 圖類似於第 2 圖所示，是本發明的另一個較佳的具體實施例視圖。

【主要元件符號說明】

- 1：一拋棄式尿片
- 2：一底片
- 3：一身體流體吸收版
- 6：一前腰身覆蓋區域
- 6a：一前端

(14)

7：一後腰身覆蓋區域

8：一分叉覆蓋區域

11：一對前翼

12：一對後翼

13：一內側

14：一外側

16：相對側緣

17：支柱彈性構件

18：扣件

19：一後端

20：一腰身彈性構件

21：一第一版段

21a：一第一內面

21b：一第一外面

22：一第二版段

22a：一第二內面

22b：一第二外面

22d：一後端

23：一第三版段

23a：一第三版內面

23b：一第三外面

26：內擴散片

27：外擴散片

28：一核心

(15)

29 : 一身體流體可通過的頂片

29 u : 一第一頂片

29 v : 一第二頂片

29 w : 一第三頂片

30 u : 一第一外片

30 v : 一第二外片

30 w : 一第三外片

31 : 相對側緣

32 a : 縱向的相對前端

32 b : 縱向的相對後端

34 : 一近端側緣

36 : 一遠端側緣

37 : 一前端

41 : 一彈性構件

46 : 一第一後端

47 : 一第一前端

49 : 一第二後端

51 : 一第三前端

56 : 一袋

61 : 區域

62 : 黏著劑

五、中文發明摘要

發明之名稱：拋棄式尿片

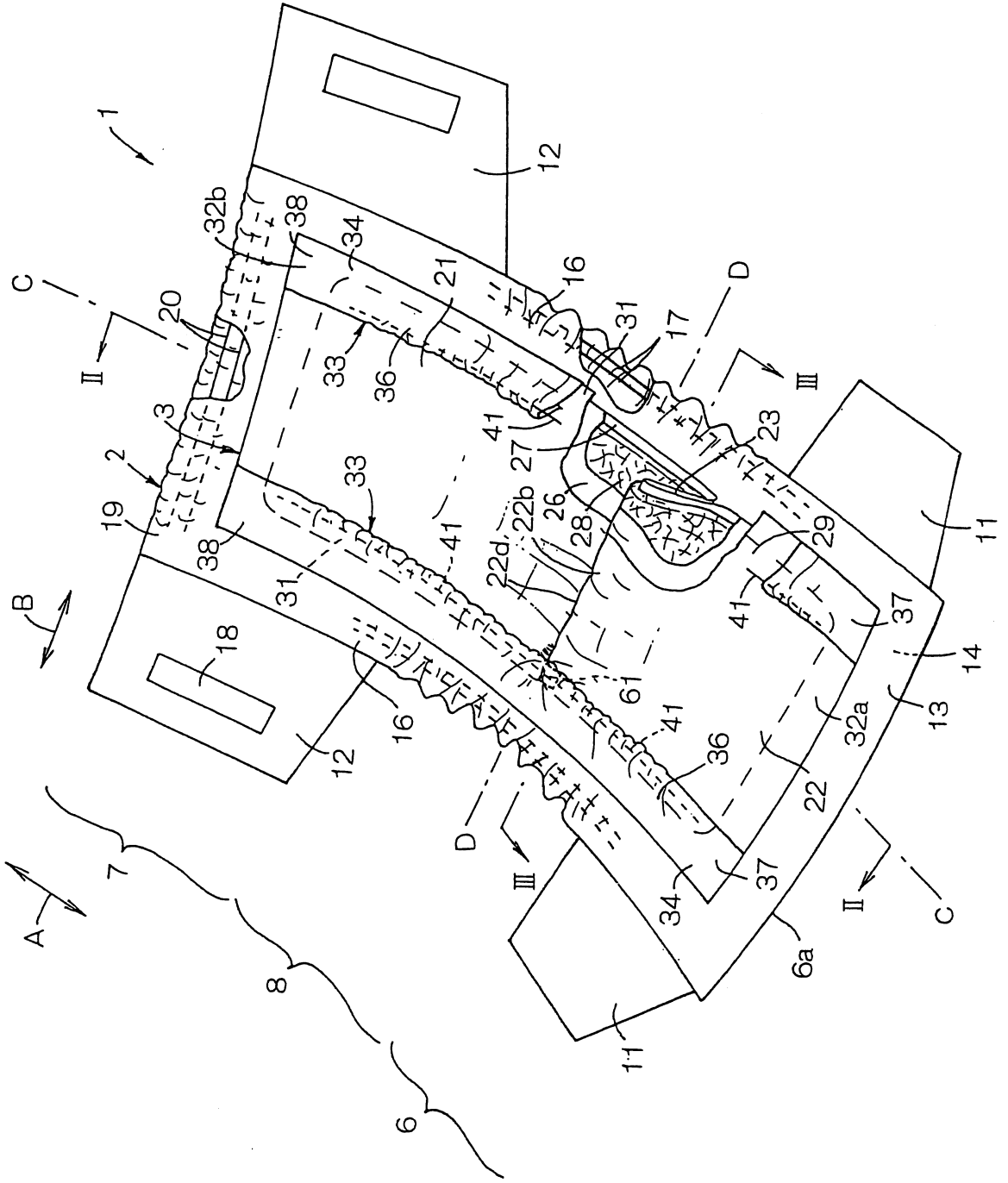
本案揭露了一種拋棄式尿片，其具有一排泄物保持袋，該排泄物保持袋係由在一分叉覆蓋區域上彼此重疊的身體流體吸收版段所形成，使得此排泄物保持袋可以大部分地被開放。一第二版段則是在此尿片的一分叉覆蓋區域處與一第一版段重疊而形成此排泄物保持袋。此分叉覆蓋區域係橫貫方向地沿著其相對側邊緣來設置，其並具有彈性之可拉伸及收縮的防漏反折。此個別防漏反折的內側邊緣則被結合到鄰近該第二面版段之位，在該分叉覆蓋區域的一後端的第二版段上。

六、英文發明摘要

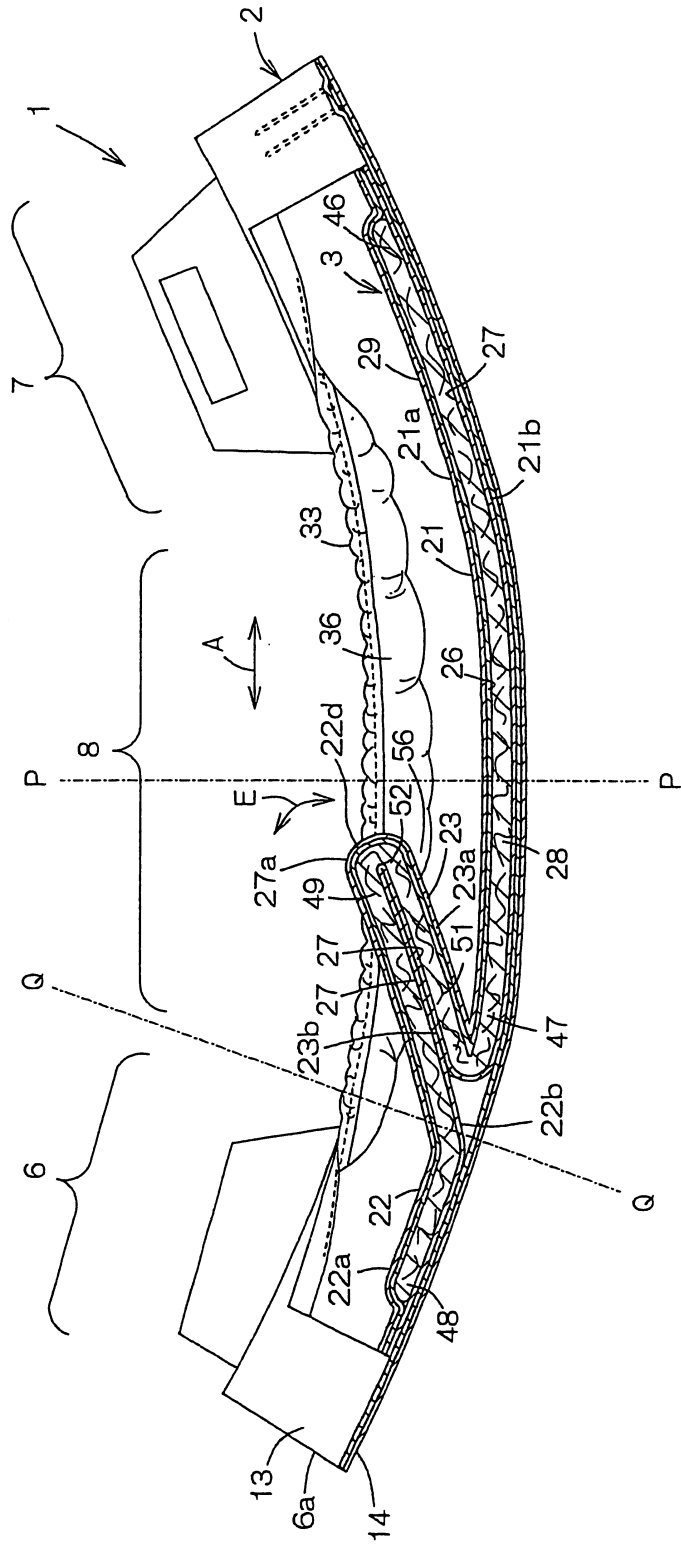
發明之名稱：DISPOSABLE DIAPER

Here is disclosed a disposable diaper having the feces retaining pocket formed by body fluid absorbent panel sections overlapping each other in a crotch covering region so that the feces retaining pocket can be largely opened. A second panel section is overlapped on a first panel section in a crotch covering region of the diaper to form the feces retaining pocket. The crotch covering region is provided along transversely opposite side edges thereof with elastically stretch- and contractable leak-barrier cuffs. Inner side edges of the respective leak-barrier cuffs are bonded to the second panel section in the vicinity of a rear end of the second panel section lying in the crotch covering region.

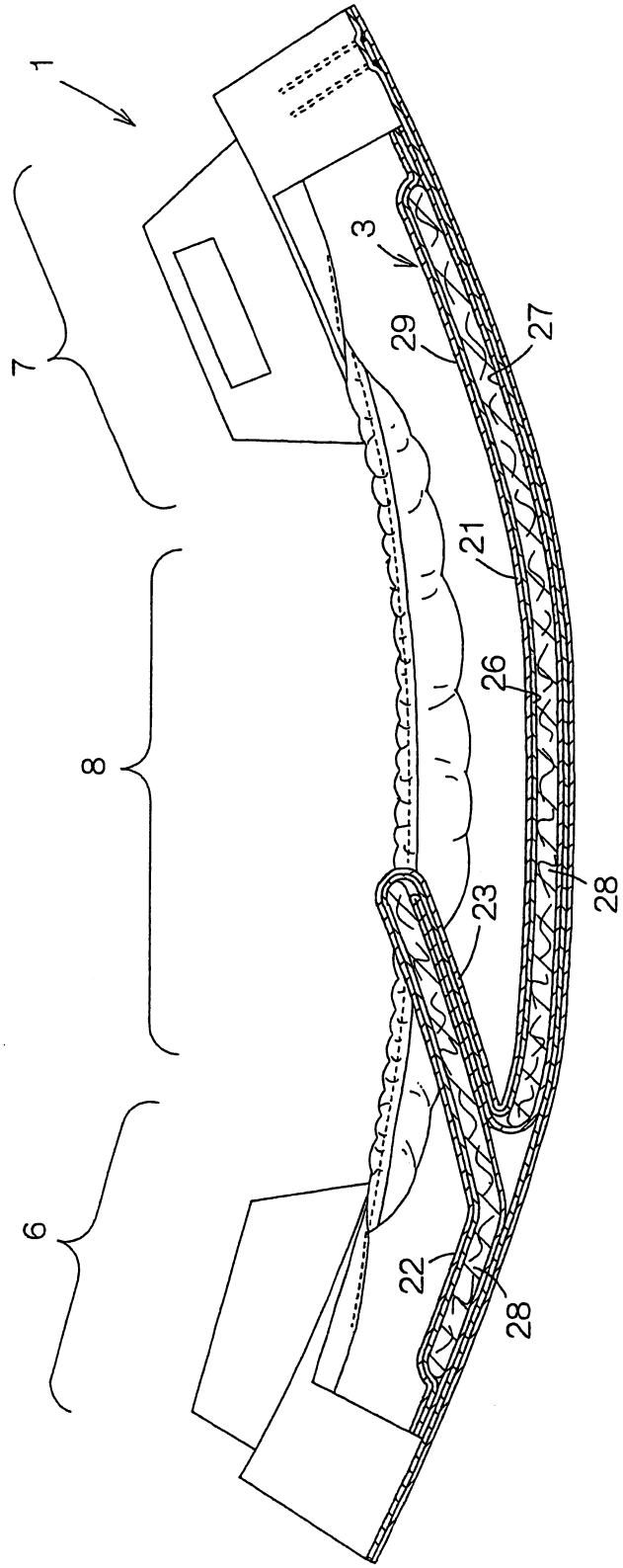
第1圖



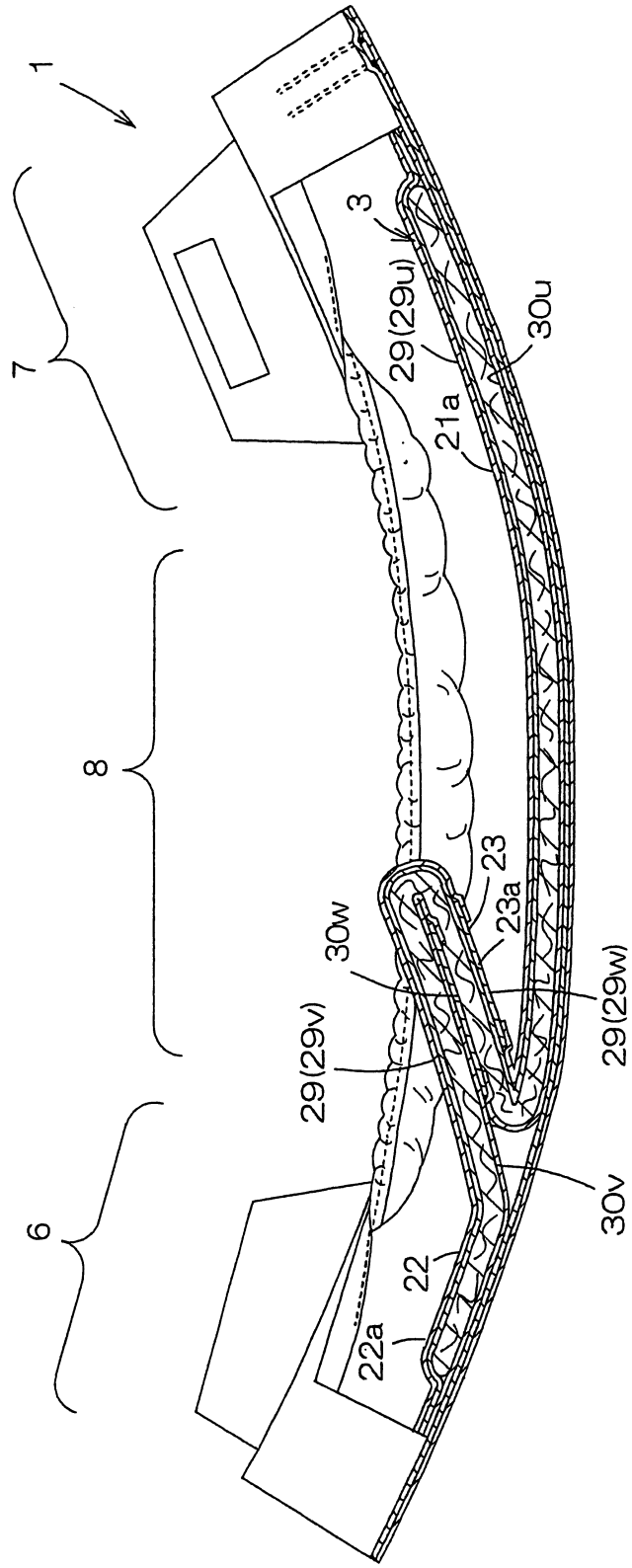
第2圖



第4圖



第5圖



七、指定代表圖：

(一)、本案指定代表圖為：第(1)圖

(二)、本代表圖之元件代表符號簡單說明：

1：拋棄式尿片，2：底片，3：身體流體吸收版，6：前腰身覆蓋區域，6a：前端，7：後腰身覆蓋區域，8：分叉覆蓋區域，11：對前翼，12：對後翼，13：內側，14：外側，16：相對側緣，17：支柱彈性構件，18：扣件，19：後端，20：腰身彈性構件，21：第一版段，22：第一內面，22b：第二外面，22d：後端，23：第三版段，26：內擴散片，27：外擴散片，28：核心，29：身體流體可通過的頂片，31：相對側緣，32a：縱向的相對前端，32b：縱向的相對後端，33：防漏反折，34：近端側緣，36：遠端側緣，37：前端，38：後端，41：彈性構件，61：區域，A：雙箭頭，B：雙箭頭，C：中心線

八、本案若有化學式時，請揭示最能顯示發明特徵的化學式：

(1)

十、申請專利範圍

第 94110915 號專利申請案

中文申請專利範圍修正本

民國 95 年 9 月 27 日修正

1. 一種拋棄式尿片，具有彼此正交的一背及前方向及一橫貫方向，該尿片包含了：一底片其具有一前腰身覆蓋區域，一後腰身覆蓋區域以及延伸在該兩個腰身覆蓋區域間的一分叉覆蓋區域，該等覆蓋區域的任一個具有一內側及相對於該內側的一外側，該尿片係被設置在該內側上，當從該橫貫方向看去時，在該分叉覆蓋區域的一中間區域內有一身體流體吸收版延伸在該背及前方向上且沿著彼此相對的該尿片的該等側邊緣在該橫貫方向上設置了延伸在該背及前方向上的防漏反折，該防漏反折可在該背及前方向上彈性地延伸並收縮，且部分地覆蓋了該身體流體吸收版；其中

該身體流體吸收版包含了一第一身體流體吸收版段，其具有放置在該後腰身覆蓋區域中的一第一後端及放置在該分叉覆蓋區域中的一第一前端以便延伸並越過該後腰身覆蓋區域及該分叉覆蓋區域，一第二身體流體吸收版段其具有放置在該前腰身覆蓋區域的一第二前端及放置在該分叉覆蓋區域的一第二後端以便延伸並越過該前腰身覆蓋區域及該分叉覆蓋區域，其中該第二版段跟該第一版段在該分叉覆蓋區域上重疊，而該第二後端則較該第一前端更接近一穿用者的身體，且該身體流體吸收版更在該等第一及

(2)

第二版段之間包括有一第三版段其具有被接連到該第一前
端的一第三前端及被接連到該第二後端的一第三後端；

該等第一及第二版段分別具有面向該穿用者身體的一
第一及一第二內面而一第一及一第二外面則相對於該等第
一及第二內面，該第三版段則有面向該第一內面的一第三
內面，而一第三外面則相對於該第一內面，而且，該等第
一，第二及第三版段的至少該第一及第二版段分別包含一
第一及一第二的身體流體吸收材料的集合體，一第一及一
第二液體可通過的內片分別地覆蓋該等第一及第二集合體
以定義該第一及第二內面，而一第一及一第二液體可通過
的或是不透液體外片則覆蓋該等第一及第二集合體以定義
該等第一及第二外面；以及

該等防漏反折的任一個包含了一近端側緣，其被接合
到個別的該等前腰身覆蓋區域，該後腰身覆蓋區域及該分
叉覆蓋區域的該等內側，而一可彈性拉伸及收縮的遠端側
緣則從該橫貫方向看去是被放置於該近端側緣朝向該分叉
覆蓋區域的中間區域的旁邊，其中該遠端側緣則是沿著該
背及前方向上，局部地以張力接合到鄰近於該第二後端的
該第二版段。

2.如申請專利範圍第 1 項所述的尿片，其中該第三版
段包含了一第三身體流體吸收材料的集合體，一第三液體
可通過的內片則覆蓋在該第三集合體上，藉此定義該第三
內面，以及一第三液體可通過的或是不透液體外片則覆蓋
該第三集合體藉以定義該第三外面。

(3)

3.如申請專利範圍第 1 項所述的尿片，其中該第三版段包含了由該等第一及第二內片的延伸所定義的一第三內片以及由該等第一及第二外片的延伸所定義的一第三外片，其等係彼此堆疊且不具任何身體流體吸收材料的中介物。

4.如申請專利範圍第 1 項所述的尿片，其中該第二後端被安置在一中心線側，當從該背及前方向朝向前腰身覆蓋區域來測量時，該線將該尿布以一尺寸分切。

5.如申請專利範圍第 1 項所述的尿片，其中當從該背及前方向來測量時，越過其上，該第一版段重疊該第二版段的一尺寸是在 20 到 70mm 的一範圍內。

6.如申請專利範圍第 1 項所述的尿片，其中該等區域的任一個之該內側或是該外側是由一不透液體片所形成。