



(12)发明专利申请

(10)申请公布号 CN 110170213 A

(43)申请公布日 2019.08.27

(21)申请号 201910222927.2

(22)申请日 2019.03.22

(71)申请人 台南白熊企业有限公司

地址 中国台湾台南市

(72)发明人 林义雄

(74)专利代理机构 北京科龙寰宇知识产权代理

有限责任公司 11139

代理人 孙皓晨 李林

(51)Int.Cl.

B01D 46/12(2006.01)

B01D 46/00(2006.01)

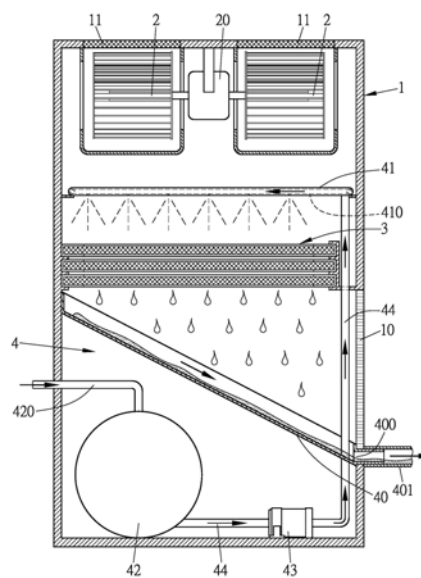
权利要求书1页 说明书2页 附图3页

(54)发明名称

空气清净机

(57)摘要

本发明提供一种空气清净机,在机壳上设有入风口及出风口,该机壳内对应于该出风口位置设有风扇,该机壳内设有数层过滤网及清洗装置,该数层过滤网位于该入风口的上方,该清洗装置设有一集水盘、数个洒水管、一储水桶及一抽水马达,该集水盘斜向设于该数层过滤网的下方,该集水盘底部设有排水口,该洒水管设于该数层过滤网的上方,该储水桶及该抽水马达设于该机壳内底部,该储水桶上设有一清洁剂注入管,该储水桶与该抽水马达及该洒水管之间设有导水管相连接。清洗时,凭借该抽水马达将该储水桶内的水经该导水管输送至该洒水管内由喷水孔喷出,即可对该数层过滤网进行自动清洗,而清洗后的废水则由集水盘的排水口排出,可达到自动清洗滤网的功效。



1. 一种空气清净机,其特征在於:主要设有机壳,该机壳上设有入风口及出风口,该机壳内对应於该出风口位置设有风扇,该风扇由一马达所带动,该机壳内设有数层过滤网及清洗装置,该数层过滤网位於该入风口的上方,该清洗装置设有一集水盘、数个洒水管、一储水桶及一抽水马达,该集水盘斜向设于该数层过滤网的下方,该集水盘的底部设有排水口,该数个洒水管设于该数层过滤网的上方,该储水桶及该抽水马达设于该机壳内底部,该储水桶上设有一清洁剂注入管,该储水桶与该抽水马达及该洒水管之间设有导水管相连接。

空气清净机

技术领域

[0001] 本发明涉及一种具有清洗装置的可自动清洗滤网的空气清净机。

背景技术

[0002] 随着工业科技的快速发展,近年来霾害、空气污染极为严重,而空气中的悬浮微粒对人体的健康造成极大的影响与伤害,因此空气清净机已经成为许多场所的必备产品之一;现有的空气清净机主要是在机体内设置有多层滤网,如一前置滤网、一强效滤网及一活性炭滤网……等,凭借马达带动风扇运转而吸引外部空气进入机体内,被吸入机体内的空气则依序经过前置滤网、强效滤网及活性炭滤网等的层层过滤,以达到空气清净的效果,然,空气清净机内的滤网需时常拆卸清洗或更换,才能使空气清净机过滤效果维持在最佳状态,并可降低耗能,但时常拆卸清洗或更换滤网实在相当麻烦,极为耗时耗力,使用上较为不便。

发明内容

[0003] 本发明的主要目的,是在提供一种可自动清洗滤网的空气清净机,可有效解决现有空气清净机欲清洗时所存在的缺点。

[0004] 本发明提供一种空气清净机,其特征在于:主要设有机壳,该机壳上设有入风口及出风口,该机壳内对应于该出风口位置设有风扇,该风扇由一马达所带动,该机壳内设有数层过滤网及清洗装置,该数层过滤网位于该入风口的上方,该清洗装置设有一集水盘、数个洒水管、一储水桶及一抽水马达,该集水盘斜向设于该数层过滤网的下方,该集水盘的底部设有排水口,该数个洒水管设于该数层过滤网的上方,该储水桶及该抽水马达设于该机壳内底部,该储水桶上设有一清洁剂注入管,该储水桶与该抽水马达及该洒水管之间设有导水管相连接。

[0005] 本发明的空气清净机,其优点在于:无须将过滤网自机壳内拆下,即可自动清洗机壳内的数层过滤网,可省去拆装过滤网及清洗的时间,具有极佳的使用便利性。

附图说明

[0006] 图1所示是本发明实施例的立体图。

[0007] 图2所示是本发明实施例空气清净时的使用示意图。

[0008] 图3所示是本发明实施例清洗过滤网时的使用示意图。

[0009] 附图标记说明:1机壳;10入风口;11出风口;12盖板;2风扇;20马达;3过滤网;4清洗装置;40集水盘;400排水口;401排水管;41洒水管;410喷水孔;42储水桶;420清洁剂注入管;43抽水马达;44导水管。

具体实施方式

[0010] 有关本发明为达上述的使用目的与功效,所采用的技术手段,兹举出较佳可行的

实施例,并配合图式所示,详述如下:

[0011] 本发明的实施例,请参阅图1、图2所示,主要设有机壳1,该机壳1上设有入风口10及出风口11,该机壳1内对应于该出风口11位置设有风扇2,该风扇2由一马达20所带动,该机壳1内设有数层过滤网3及清洗装置4,该数层过滤网3位于该入风口10的上方,该数层过滤网3可为前置滤网、强效滤网及活性炭滤网…等,该清洗装置4设有一集水盘40、数个洒水管41、一储水桶42及一抽水马达43,该集水盘40斜向设于该数层过滤网3的下方,该集水盘40位于底部设有排水口400,该排水口400对应于机壳1的壁面上接设有一排水管401,该数个洒水管41设于该数层过滤网3的上方,该洒水管41上设有数个喷水孔410,该储水桶42及该抽水马达43设于该机壳1内底部,该储水桶42上设有一清洁剂注入管420,该储水桶42与该抽水马达43及该数个洒水管41之间设有导水管44相连接,一盖板12盖设于该机壳1上,如此,即为一空气清净机结构。

[0012] 空气清净在使用时,请参阅图2所示,凭借马达20的运转带动二风扇2旋转,凭借风扇2的旋转将机壳1外部的空气由入风口11吸引入机壳1内,外部空气则经由机壳1内的数层过滤网3进行层层过滤,过滤后的干净空气并向上由出风口11排出,如此,即可达到空气清净的功效。

[0013] 欲清洗内部滤网时,请参阅图3所示,将清洁剂由清洁剂注入管420加入于储水桶42内,再凭借抽水马达43将储水桶42内具清洁剂的水由导水管44导引至洒水管41内,并由各个喷水孔410将具清洁剂的水喷洒出,对位于洒水管41下方的数层过滤网3进行清洗,而清洗后的废水则落入于数层过滤网3下方的集水盘40内,因集水盘40设为斜向设置,废水则自动向下流至排水口400处,并由机壳1侧壁面的排水管401排出;如此,本发明的空气清净机内部设有清洗装置4,可定时且方便快速的自动清洗内部的数层滤网3,不须人工一一拆除清洗,可节省清洁人力及费用,并可随时保持空气清净机所吹送出的最佳空气品质,在使用上极为便利。

[0014] 以上说明对本发明而言只是说明性的,而非限制性的,本领域普通技术人员理解,在不脱离权利要求所限定的精神和范围的情况下,可作出许多修改、变化或等效,但都将落入本发明的保护范围之内。

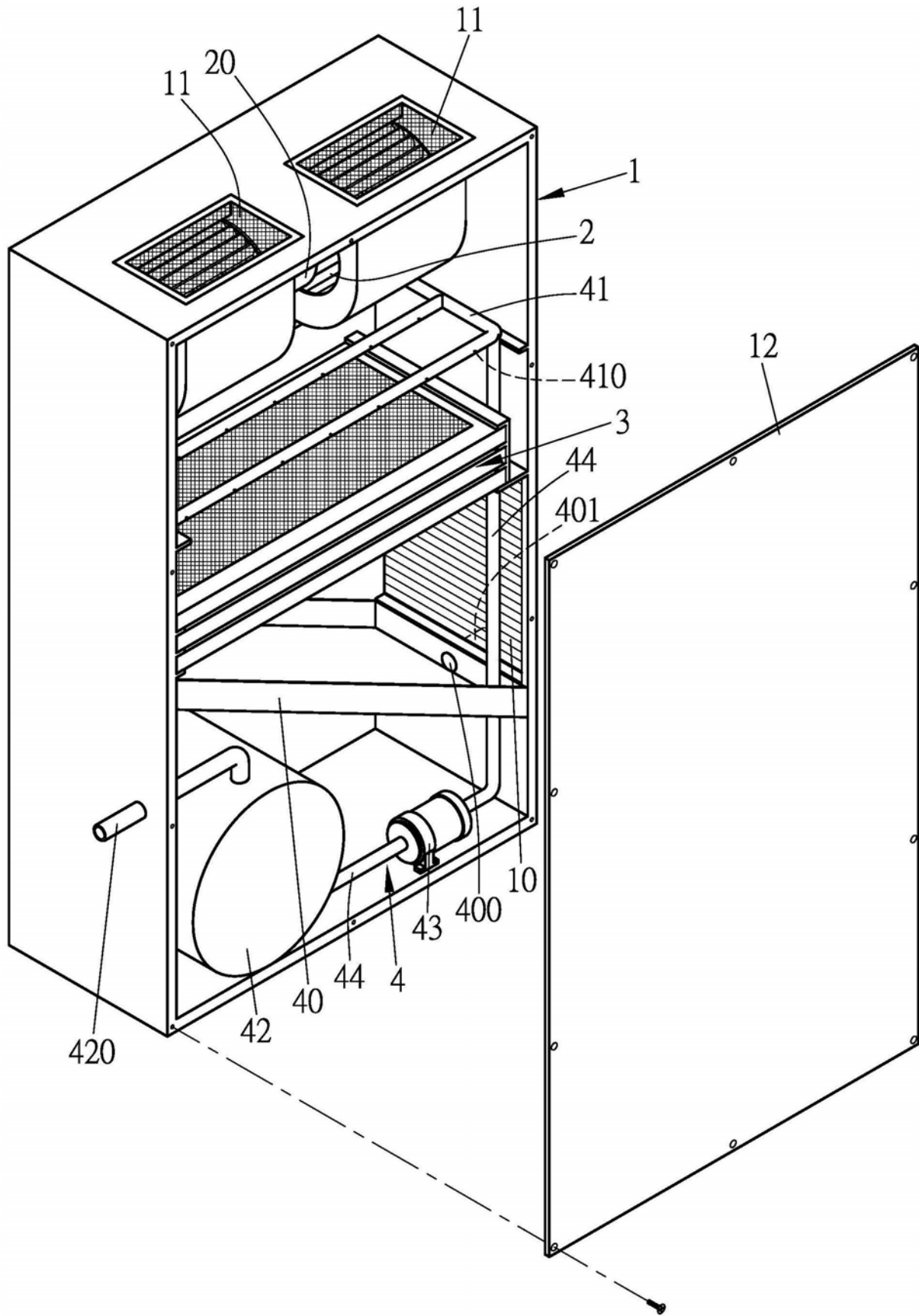


图1

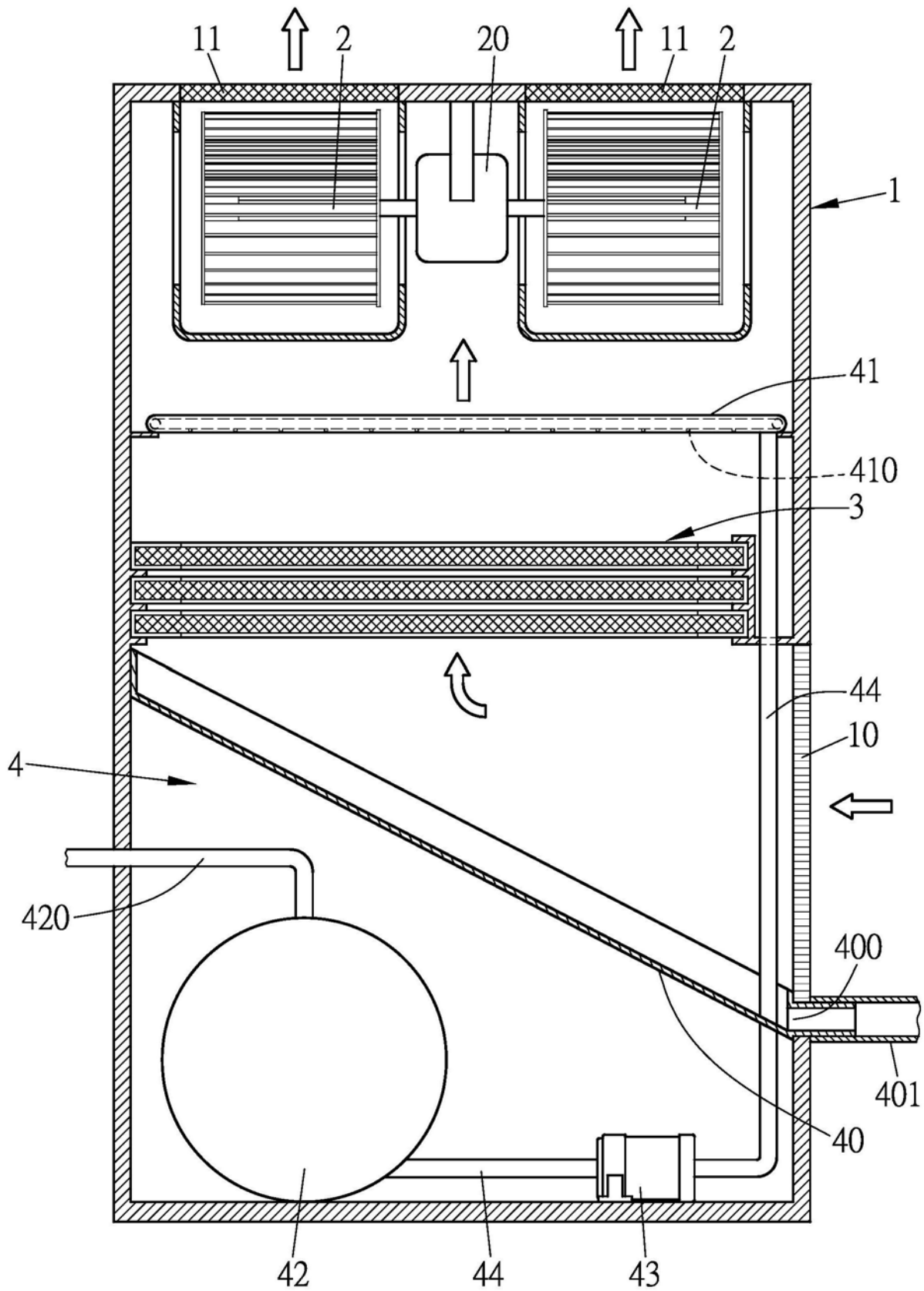


图2

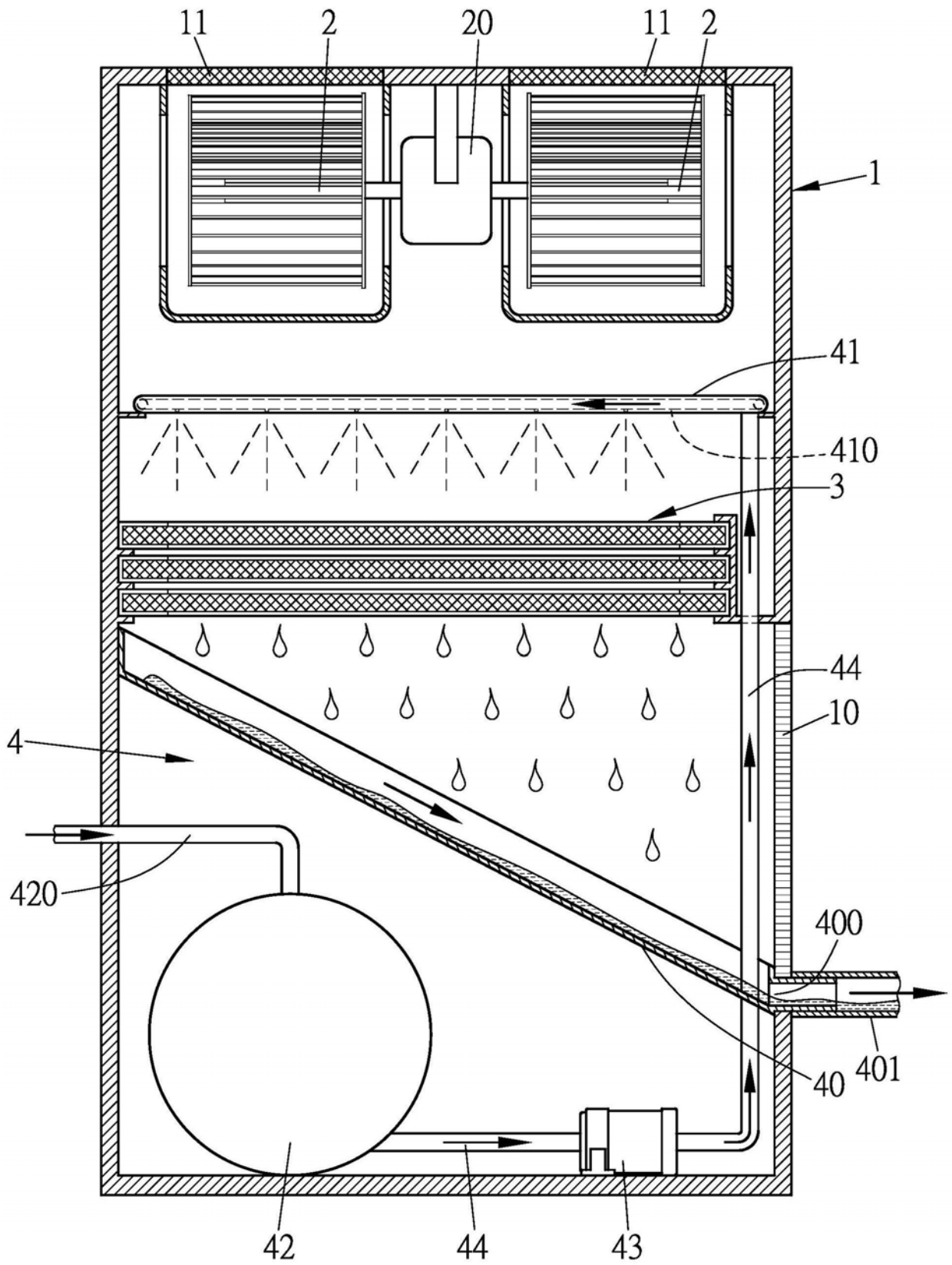


图3