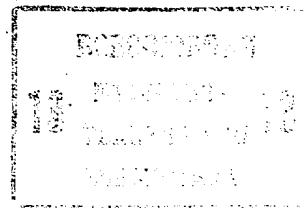




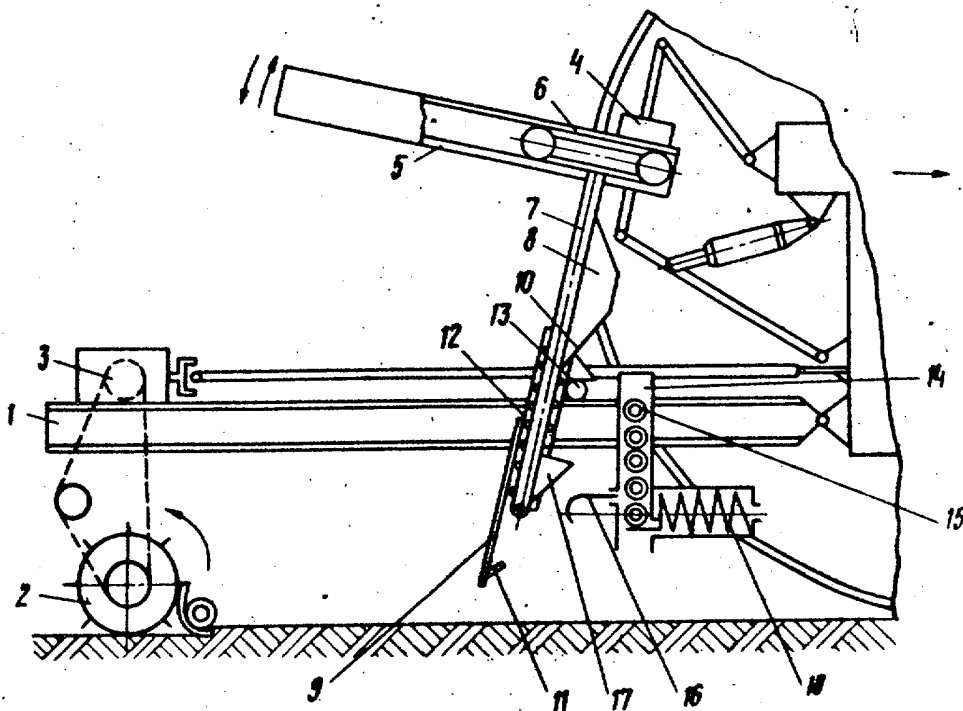
ГОСУДАРСТВЕННЫЙ КОМИТЕТ СССР  
ПО ДЕЛАМ ИЗОБРЕТЕНИЙ И ОТКРЫТИЙ



# ОПИСАНИЕ ИЗОБРЕТЕНИЯ И АВТОРСКОМУ СВИДЕТЕЛЬСТВУ

(61) 488927  
(21) 2942307/22-03  
(22) 16.06.80  
(46) 30.05.83. Бюл. № 20  
(72) А.И.Галкин, К.А.Колпаков,  
Н.В.Кузнецов, В.Э.Левин и В.Г.Эль-  
берг  
(71) Всесоюзный научно-исследовательский институт торфяной промышленности  
(53) 622.331(088.8)  
(56) 1. Авторское свидетельство СССР  
№ 488927, кл. E 21 C 49/00, 1973.

(54) (57) УСТРОЙСТВО ДЛЯ ФОРМИРОВАНИЯ  
ТОРФОДЕРНОВЫХ КОВРОВ В РУЛОНЫ по  
авт. св. № 488927, отличаю-  
щееся тем, что, с целью меха-  
низации погрузочно-разгрузочных опе-  
раций, нижняя рама устройства снаб-  
жена кассетой с бобинами и подпру-  
жиненным отсекателем, а каретка  
выполнена с толкателем, взаимодейст-  
вующим с отсекателем.



Изобретение относится к производству торфодерновых ковров, в частности к устройствам для их нарезки и сворачивания в рулоны, удобные для транспортирования, и является усовершенствованием известного устройства для формирования торфодерновых ковров в рулоны, описанного в авт. св. № 488927.

В основном авт. св. № 488927 описано устройство для формирования торфодерновых ковров в рулоны, которое включает рычажно-шарнирный механизм навесной системы трактора, механизм скручивания в виде приводного ребристого валика и нож поперечного резания, при этом оно снабжено подъемной рамой с направляющими, жестко закрепленной на рычажно-шарнирном механизме навесной системы трактора, и кареткой, установленной с возможностью перемещения в направляющих подъемной рамы, причем нож поперечного резания установлен на каретке [1].

Недостатком этого устройства является то, что мягкие и эластичные рулоны торфодернового ковра во избежание их повреждения грузятся в контейнеры вручную для транспортирования к месту укладки и также вручную разматываются на месте их использования.

Цель изобретения - механизация погрузочно-разгрузочных операций.

Это достигается тем, что в устройстве для формирования торфодерновых ковров в рулоны по авт. св. № 488927 нижняя рама устройства снабжена кассетой с бобинами и подпружиненным отсекателем, а каретка выполнена с толкателем, взаимодействующим с отсе-

кателем.

На чертеже изображено устройство для формирования торфодерновых ковров в рулоны, общий вид.

Устройство для формирования торфодерновых ковров в рулоны включает шарнирно соединенную с рамой трактора нижнюю раму 1 с ребристым валиком 2 и механизмом его привода 3 и верхнюю подъемную раму 4 с направляющими 5. По направляющим верхней подъемной рамы свободно перемещается каретка 6 с вертикальными направляющими 7, снабженными сталкивателем 8. По вертикальным направляющим каретки перемещается нож поперечного резания 9 с выступом 10 и бородкой 11, связанный с рамой каретки пружинным элементом 12.

На раме трактора закреплен упор 13. На нижней раме устройства

установлена кассета 14 с бобинами 15, снабженная отсекателем 16, совершающим возвратно-поступательные движения, обеспечиваемые толкателем 17, установленным на вертикальных направляющих каретки и пружиной 18.

Устройство работает следующим образом.

При движении трактора вдоль предварительно нарезанной ленты торфодернового ковра в начале прохода производится ее поперечная прорезка; для этого верхняя подъемная рама 4 опускается. При этом нож поперечного резания 9 выступом 10 удерживается с помощью упора 13, а пружины 12 растягиваются. Перемещение вертикальных направляющих 7 каретки 6 в вертикальной плоскости приводит к взаимодействию толкателя 17 с отсекателем 16, при перемещении которого освобождается бобина 15 и падает на ленту торфодернового ковра. Далее сталкиватель 8 входит в соприкосновение с упором 13, нож поперечного резания 9 сбрасывается с упора и под воздействием пружин 12 перерубает торфодерновый ковер. При дальнейшем движении устройства толкатель 17 освобождает отсекатель 16, который под действием пружин 18 возвращается в исходное положение, подготавливая к сбрасыванию следующую бобину. Нож поперечного резания поднимается в верхнее положение, бородка 11 подхватывает конец торфодерновой ленты и накидывает его на бобину. Дальнейшее скручивание рулона осуществляется ребристым валиком 2.

При достижении заданного диаметра рулона верхняя подъемная рама 4 опускается и осуществляется поперечное перерезание торфодерновой ленты, сопровождающееся закладкой бобины для следующего рулона в соответствии с описанной выше последовательностью. Подъем ножа поперечного резания 9 осуществляется после переброски через ребристый валик 2 скрученного рулона.

Использование предлагаемого изобретения даст возможность за счет закладки бобины внутрь скручиваемого рулона получить рулоны торфодерновых ковров, позволяющие механизировать погрузочно-разгрузочные операции и раскладку рулонов на месте их использования - при одерновке откосов земляных насыпей, каналов и водоемов, при устройстве декоративных газонов и озеленения других объектов садово-паркового хозяйства.

ВНИИПИ      Заказ 6462/2      Тираж 603      Подписное

Филиал ППП "Патент", г. Ужгород, ул. Проектная, 4