



# (12) 实用新型专利

(10) 授权公告号 CN 202588700 U

(45) 授权公告日 2012. 12. 12

(21) 申请号 201220188879. 3

(22) 申请日 2012. 04. 27

(73) 专利权人 上海市静安区第一中心小学  
地址 200040 上海市静安区新闻路 1461 号

(72) 发明人 吕宜辰 钱伟钢

(74) 专利代理机构 上海唯源专利代理有限公司  
31229

代理人 曾耀先

(51) Int. Cl.

A45D 33/26 (2006. 01)

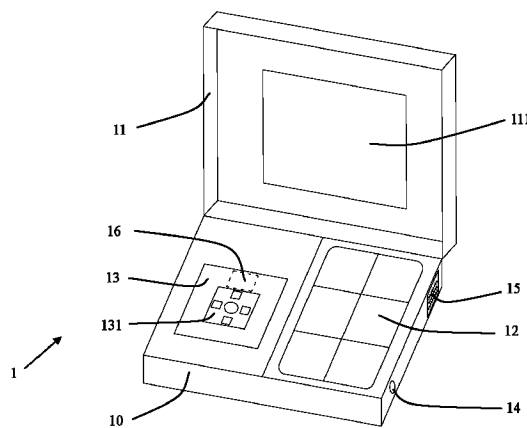
权利要求书 1 页 说明书 2 页 附图 1 页

## (54) 实用新型名称

音乐化妆盒

## (57) 摘要

本实用新型公开了一种音乐化妆盒,该化妆盒包括一盒体与一盒盖,所述盒盖转动连接于所述盒体的一侧,所述盒盖的内侧设有一镜子,所述盒体内设有化妆用品,所述盒体内还设有一音乐播放器,所述音乐播放器上设有一控制按钮,在所述盒体的侧部设有一耳机插入口,所述盒体的侧部还设有一 USB 接口,所述音乐播放器内设有一充电电池,可通过 USB 接口对充电电池进行充电并存储音乐。当化妆时,打开音乐播放器并插上耳机收听音乐,可通过音乐播放器上的控制键来控制音量与更换音乐,当无需使用音乐播放器时,关闭控制键,若不在化妆时,可将音乐化妆盒仅仅当做音乐播放器使用,本实用新型在设计上美观、实用,并对消费者有很大的吸引力。



1. 一种音乐化妆盒,包括一盒体与一盒盖,所述盒盖转动连接于所述盒体的一侧,所述盒盖的内侧设有一镜子,所述盒体内设有化妆用品,其特征在于:所述盒体内还设有一音乐播放器,所述音乐播放器上设有一控制按钮,在所述盒体的侧部设有一耳机插入口。

2. 根据权利要求1所述的音乐化妆盒,其特征在于:所述盒体的侧部设有一USB接口,所述音乐播放器内设有一充电电池。

## 音乐化妆盒

### 技术领域

[0001] 本实用新型涉及一种化妆盒,尤其是指一种音乐化妆盒。

### 背景技术

[0002] 在日常生活中,人们经常使用各种化妆品,而化妆品盛装盒均具有单一功能,在设计理念上只考虑它的使用功能,而忽视了它的装饰功能、美化功能及音乐功能等,用途单一,缺乏对消费者的吸引力。

### 发明内容

[0003] 本实用新型的目的是针对现有技术所存在的不足,提供了一种外形美观、实用性强的音乐化妆盒。

[0004] 本实用新型的音乐化妆盒,包括一盒体与一盒盖,所述盒盖转动连接于所述盒体的一侧,所述盒盖的内侧设有一镜子,所述盒体内设有化妆用品,所述盒体内还设有一音乐播放器,所述音乐播放器上设有一控制按钮,在所述盒体的侧部设有一耳机插入口。

[0005] 进一步地,所述盒体的侧部还设有一 USB 接口,所述音乐播放器内设有一充电电池。

[0006] 当化妆时,打开音乐播放器并插上耳机收听音乐,可通过音乐播放器上的控制键来控制音量与更换音乐,盒体的侧部有一 USB 接口,可通过 USB 接口对音乐播放器进行充电与存储音乐,当无需使用音乐播放器时,关闭控制键即可,能使女孩子在化妆时保持愉悦的心情,若不在化妆时,可将音乐化妆盒仅仅当做音乐播放器使用,在多种场合都能适用,本实用新型在设计上美观、实用,并对消费者有很大的吸引力。

### 附图说明

[0007] 图 1 为本实用新型的音乐化妆盒的结构示意图。

### 具体实施方式

[0008] 为利于对本实用新型的音乐化妆盒的结构作进一步的了解,以下结合附图和实施例进行说明。

[0009] 结合图 1 所示,本实用新型的音乐化妆盒 1,包括一盒体 10 与一盒盖 11,盒盖 11 配合一转动轴转动连接于盒体 10 的一侧,盒盖 11 的内侧设有一镜子 111,盒体 10 内设有化妆用品 12,在盒体 10 内部还设有一音乐播放器 13,音乐播放器 13 上设有一控制按钮 131,控制按钮 131 包括对开关、音量和音乐更换的控制,在盒体 10 的侧部设有一耳机插入口 14,盒体 10 的侧部还设有一 USB 接口 15,音乐播放器 1 内设有一充电电池 16,并能通过 USB 接口 15 来对充电电池 16 进行充电。

[0010] 当化妆时,打开音乐播放器 1 并插上耳机收听音乐,可通过音乐播放器 1 上的控制键 131 来控制音量与更换音乐,若想导入或删除音乐,连接盒体 10 侧部的 USB 接口 15 来

进行,当无需使用音乐播放器时,关闭控制键 131 即可,能使女孩子在化妆时保持愉悦的心情,若不在化妆时,可将音乐化妆盒 1 仅仅当做音乐播放器使用,在家里、路上或其他场合都能适用,本实用新型在设计上美观、实用,并对消费者有很大的吸引力。

[0011] 以上实施例仅用于说明本实用新型的技术方案而非限制,尽管参照较佳实施例对本实用新型进行了详细说明,本领域的普通技术人员应当理解,可以对本实用新型的技术方案进行修改或者等同替换,而不脱离本实用新型技术方案的精神和范围。

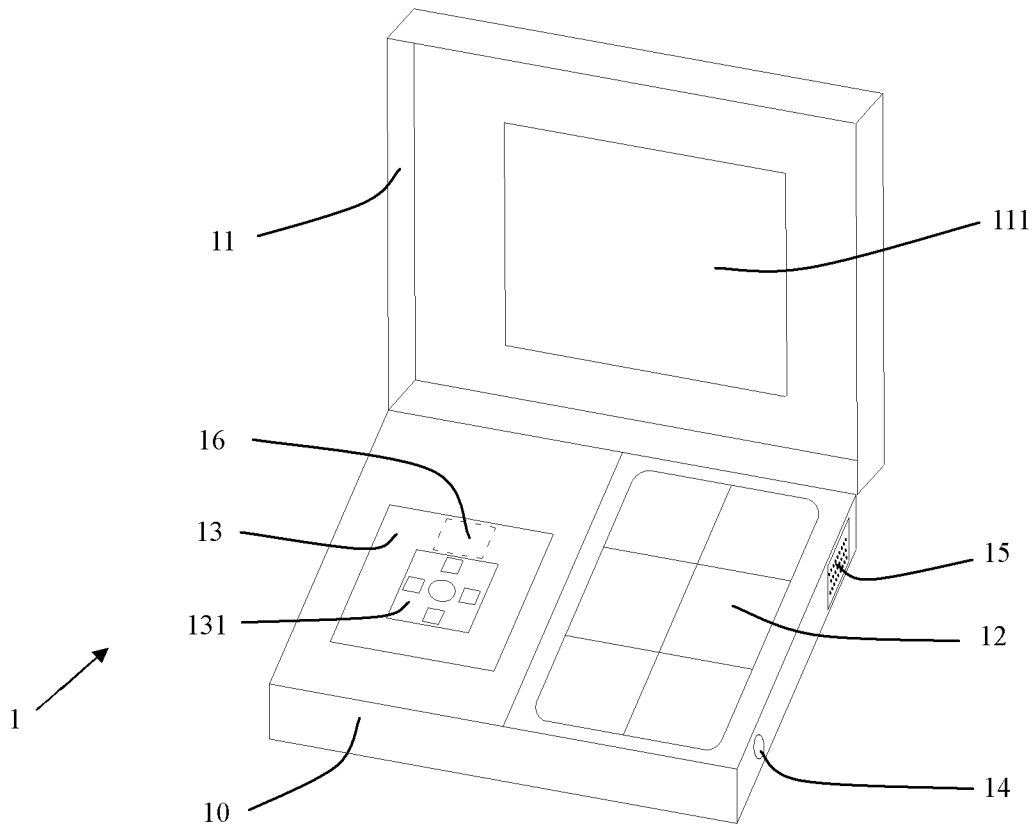


图 1