

(19) DANMARK



PATENTDIREKTORATET
TAASTRUP

(12) FREMLÆGGELSESSKRIFT

(11) 155959 B



(21) Patentansøgning nr.: 1243/84

(22) Indleveringsdag: 29 feb 1984

(41) Alm. tilgængelig: 30 aug 1985

(44) Fremlagt: 05 jun 1989

(86) International ansøgning nr.: -

(30) Prioritet: -

(71) Ansøger: NIELS *ANDERSEN; Annelisevænget 4; 5270 Odense N, DK, HANS MØLLER *RASMUSSEN; Hunderupvej 125; 5270 Odense N, DK

(72) Opfinder: SAMME

(51) Int.Cl.⁴ F 16 C 3/22
F 16 H 21/18

(74) Fuldmægtig: Larsen & Birkeholm A/S Skandinavisk Patentbureau

(54) Ekscentrikring og ekscentrik, hvor ekscentrikringen har polygonformet tværsnit

(56) Fremdragne publikationer

GB pat. nr. 1460986
US pat. nr. 1696674

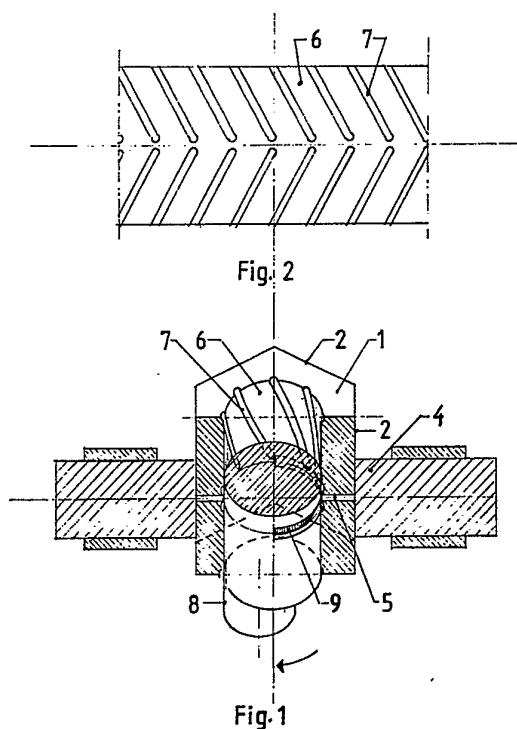
1243-84

(57) Sammendrag:

1243-84

Ekscentrikring (1) med ekscentrik (8), hvoraf ekscentrikringens yderside er polygonformet med plane flader (2), som med smørekanaler (5) er forbundet med lejebladen (6), der iøvrigt er forsynet med spiralskårne riller (7).

Rillernes udformning er således, at de sammen med lejetappen på ekscentriken (8) og smøremidlets vedhængning til denne accelererer smøremidlet i retning mod lejets midte, således at der her opstår et hydraulisk tryk, som presser smøremiddel gennem smørekanalerne (5) ud til de plane polygonflader (2).



DK 155959 B

1

5 Den foreliggende opfindelse angår en ekscentrikring og ekscentrik, hvor ekscentrikringen har polygonformet tværsnit og plane sideflader, som kan aktivere stempler med akser vinkelret på sidefladerne.

10 I forbindelse med stempelpumper og stempelmotorer anvendes normalt krumtap og stempelstang til at omsætte en roterende bevægelse til en retlinet, frem- og tilbagegående bevægelse.

15 Ligeledes anvendes ekscentrik og ekscentrikstang hertil.

Den principielle forskel mellem krumtap og ekscentrik er i funktionel henseende ringe.

20 Karakteristisk for begge er, at en cirkulærcylindrisk, ekscentrisk roterende lejetapflade udøver kræfter på en omsluttende, ligeledes cirkulærcylindrisk ring.

25 Til denne ring er fast forbundet den bekendte stempel- eller ekscentrikstang, hvormed den roterende bevægelse omformes til en retlinet, frem- og tilbagegående.

30 Smøringen af de glidende flader tilvejebringes på mange kendte måder, ved neddykning i smøremiddel, tryksmøring o.l.

Opfindelsens formål er at opnå olietilførsel til

1 ekscentrikringens plane sideflader ved enkle midler.
Dette opnås, idet ekscentrieringen ifølge opfindelsen
er ejendommelig derved, at der fra ekscentrikringens
plane sideflader forløber kanaler til smøremiddel
5 ind til midten af ekscentrikringens lejeflade, i
hvilken lejeflade er udformet et system af skrueskår-
ne riller. Herved integreres dens smøresystem som
en integreret del af dens udformning og funktion.

10 Polygonens sideflader er plane og danner anlæg for
stemplerne i de cylindre, som anbringes på pumpehuset
vinkelret på sidefladerne.

15 Stemplerne, der har karakter af dykkerstempler,
har, vendt mod polygonfladen, ligeledes en plan
trykflade.

Fra hver polygonflade, midt i feltet, hvor stemplet
har anlæg, er etableret en smørekanal ind til lejet
20 i midten, hvor den ekscentriske tap løber rundt.

De i ekscentrikringens cylindriske lejeflade frem-
bragte skrueskårne spor har en sådan retning, stig-
ning, dybde og antal, at smøremiddel fra det rum,
25 hvori hele anordningen befinder sig, under påvirkning
af vedhængningskræfterne til den roterende lejetap
accelererer til en bevægelse udefra lejets kanter
i retning mod dets midtlinie.

30 Ved denne pumpelignende bevægelse skabes mellem
lejeflade og lejetap et hydraulisk tryk i et område
koncentrisk langs lejets midterplan.

Smøremiddel vil med det opnåede tryk kunne presses

1 gennem de førnævnte oliekanaler ud til polygonflader-
ne.

De modtryk, som hersker imellem polygonfladerne
5 og stemplernes anlægsflader, er på grund af stempler-
nes bevægelse stærkt varierende. Når et stempel
presses bort fra centrum, er trykket højt, fordi
det i denne bevægelse udfører et arbejds slag. I
10 modsætning hertil vil stemplet i sin tilbagegående
bevægelse udøve et ringere fladetryk og dermed et
ringere modtryk over for smøremidlets hydrauliske
tryk.

Ifølge opfindelsen foretrækkes det, at der koncen-
15 trisk i ekscentrikkens lejetap er udformet en rille,
der spænder over ca. 180° , hvorved opnås, at rillen
ved lejetappens omdrejning i ekscentrikringens leje
over for smøremidlet virker som en roterende ventil,
der successivt åbner og lukker for smøremiddelkana-
20 lerne, hvorved opnås en virkning svarende til en
smøremiddelpumpe med ventiler, man meget simpelt.

Herved undgås, at dette lavere modtryk medfører
for lavt hydraulisk tryk i ekscenterlejets midte,
25 idet rillen virker som et reservoir, men kun over
en del af tappens omkreds. Denne rille har en sådan
størrelse og position på lejetappen, at den passerer
under smørekanalerne, som udmunder i ekscentrikrin-
gens leje. Den længde, som rillen har i lejebladen
30 vinkelret på dennes akse, er tillige valgt således,
at dens i bevægelsen forreste ende åbner for smøre-
kanalen under det stempel, som er påbegyndt sin
udadgående bevægelse og dens bageste ende tilsvarende
lukker for smørekanalen til polygonfladen under

1 det stempel, som netop har passeret sit toppunkt.

Ekscentriklejet som helhed virker herved som en
kombination af pumpe og styreventil for smøremidlet,
5 samtidig med at det selv vedligeholder en ønskværdig
film af smøremiddel.

I øvrigt vil stemplets eller stemplernes anlæg mod
polygonfladerne bevirke, at ekscentrikringen hindres
10 i at dreje rundt med den ekscentriske lejetap, og
hvert stempels endeflade beskriver en bevægelse
vinkelret på den polygonflade, den ligger an imod.

En særlig fordel ved den beskrevne, polygonformede
15 ekscentrikring er, at den ved anvendelse efter sit
formål kan drive et vilkårligt antal stempler fra
et til lige så mange, som polygonen har flader.

Herved er det muligt med samme simple konstruktion
20 at opbygge pumper med trinvis variabelt slagvolumen,
idet cylindre med stempler sammenbygges efter behov
og ønske.

I de ikke anvendte polygonflader tilproppes smøreka-
25 nalerne.

På tegningen er vist en ekscentrikring med sin eks-
centrik ifølge opfindelsen, idet:

30 fig. 1 viser ekscentrikringen med ekscentrik
og stempler set i aksonometrisk afbild-
ning, idet ekscentrikken er vist afskå-
ret og

1

P A T E N T K R A V

1. Ekscentrikring og ekscentrik, hvor ekscentrikring-
gen har polygonformet tværsnit med plane sideflader,
5 som kan aktivere stempler med akser vinkelrette
på sidefladerne, k e n d e t e g n e t ved, at
der fra ekscentrikringens (1) plane sideflader (2)
forløber kanaler (5) til smøremiddel ind til midten
af ekscentrikringens lejeflade (6), i hvilken leje-
10 flade der er udformet et system af skrueskårne riller
(7).

2. Ekscentrikring og ekscentrik ifølge krav 1,
k e n d e t e g n e t ved, at der koncentrisk i
15 ekscentrikkens lejeflade i anlæg med lejefladen
(6) er udformet en rille (9), der spænder over ca.
180°.

20

25

30

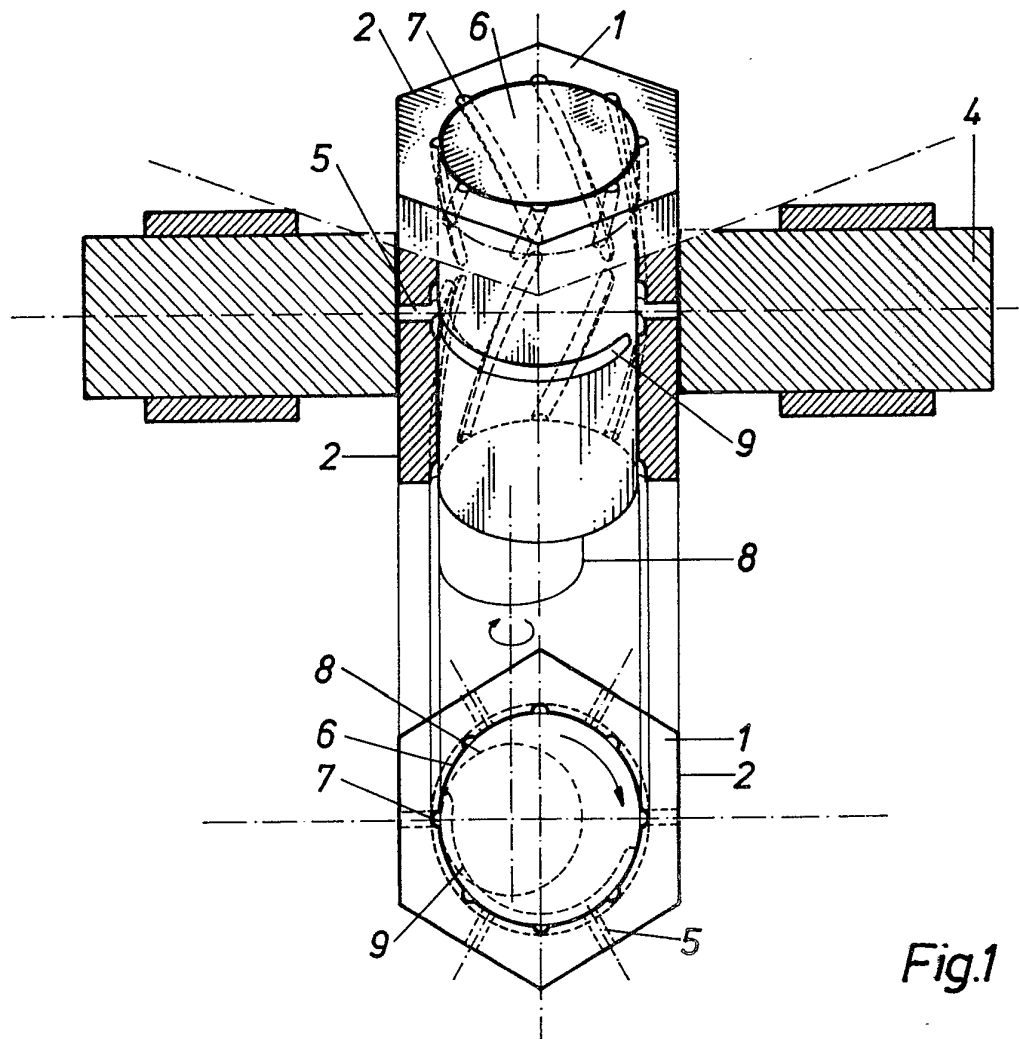


Fig.1

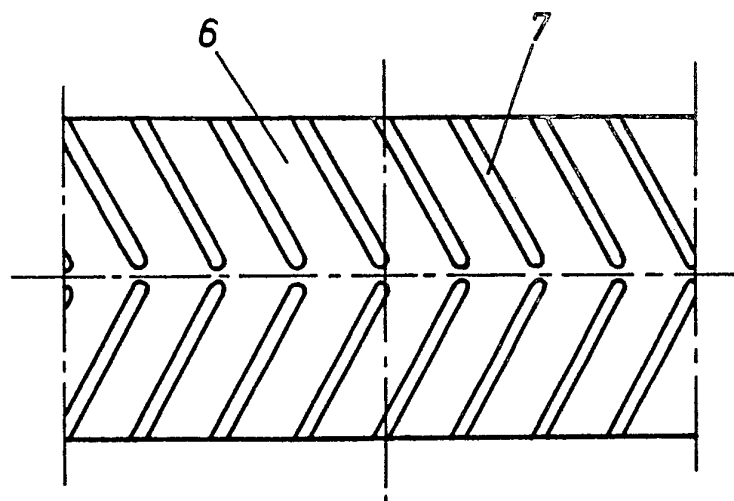


Fig.2