



(12) 实用新型专利

(10) 授权公告号 CN 204916469 U

(45) 授权公告日 2015. 12. 30

(21) 申请号 201520510645. X

(22) 申请日 2015. 07. 15

(73) 专利权人 天津市汇悦研习科技有限公司
地址 300352 天津市和平区拉萨道 16 号和平区电子商务大厦 8022

(72) 发明人 刘玥

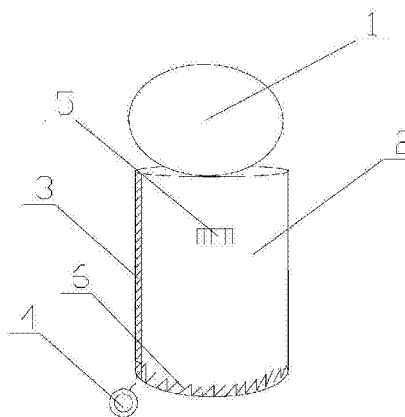
(51) Int. Cl.
B65D 17/48(2006. 01)

权利要求书1页 说明书2页 附图1页

(54) 实用新型名称
易拉式白酒瓶盖

(57) 摘要

本实用新型涉及一种容器的盖子,尤其是一种易拉式白酒瓶盖,包括椭圆形盖帽以及设置在椭圆形盖帽下方的圆柱形瓶盖颈,圆柱形瓶盖颈侧壁上纵向设置有一条磨砂易拉封条,易拉封条底部设置有拉环,圆柱形瓶盖颈上贴有磁性防伪码,能够起到有效地防伪作用。本实用新型的易拉式白酒瓶盖设置有易拉封条,开启时只需拉动拉环,就能轻松将酒瓶盖开启,并且一旦揭开,软性齿纹就会遭到破坏,避免二次利用,带有磁性防伪码,起到有效地防伪作用,避免不法分子有可乘之机。



1. 一种易拉式白酒瓶盖,其特征是:包括椭圆形盖帽(1)以及设置在椭圆形盖帽(1)下方的圆柱形瓶盖颈(2),所述的圆柱形瓶盖颈(2)侧壁上纵向设置有一条磨砂易拉封条(3),所述的易拉封条(3)底部设置有拉环(4),所述的圆柱形瓶盖颈(2)上贴有磁性防伪码(5)。

2. 根据权利要求1所述的易拉式白酒瓶盖,其特征是:所述的圆柱形瓶盖颈(2)底部内沿设置有软性齿纹(6)。

3. 根据权利要求1所述的易拉式白酒瓶盖,其特征是:所述的椭圆形盖帽(1)采用有机玻璃材质,所述的圆柱形瓶盖颈(2)和易拉封条(3)均采用聚乙烯材质。

4. 根据权利要求1所述的易拉式白酒瓶盖,其特征是:所述的椭圆形盖帽(1)的长轴长和圆柱形瓶盖颈(2)的直径相等。

易拉式白酒瓶盖

技术领域

[0001] 本实用新型涉及一种容器的盖子,尤其是一种易拉式白酒瓶盖。

背景技术

[0002] 目前,公知的白酒瓶盖是一种用于白酒的封闭的盖子,可以对白酒瓶进行密封,但是现有的白酒瓶盖只能满足普通的密封需要,在开启的时候,需要工具,很不方便。现有的酒瓶盖大多数采用普通的破坏型结构,如在上、下盖之间设置开启的时候断裂而不能复原的崩裂环,这种防伪结构都是采用物理破坏达到防伪目的,然而这种防伪手段过于简单容易被仿冒,让不法分子有可乘之机,另外,普通结构的酒瓶盖外形过于普通,用于包装高端酒时显得不上档次,突显不出品质。

实用新型内容

[0003] 本实用新型要解决的技术问题是:为克服上述存在的问题,提供一种外形美观,防伪效果好的防伪盖。

[0004] 本实用新型解决其技术问题所采用的技术方案是:一种易拉式白酒瓶盖,包括椭圆形盖帽以及设置在椭圆形盖帽下方的圆柱形瓶盖颈,所述的圆柱形瓶盖颈侧壁上纵向设置有一条磨砂易拉封条,所述的易拉封条底部设置有拉环,使用时,只需轻轻拉动拉环,酒瓶盖即可轻松打开,所述的圆柱形瓶盖颈上贴有磁性防伪码,能够起到有效地防伪作用。

[0005] 进一步地,所述的圆柱形瓶盖颈底部内沿设置有软性齿纹,一旦揭开,软性齿纹就会遭到破坏,避免二次利用。

[0006] 进一步地,所述的椭圆形盖帽采用有机玻璃材质,所述的圆柱形瓶盖颈和易拉封条均采用聚乙烯材质。

[0007] 更进一步地,所述的椭圆形盖帽的长轴长和圆柱形瓶盖颈的直径相等。

[0008] 本实用新型的有益效果是,本实用新型的易拉式白酒瓶盖设置有易拉封条,开启时只需拉动拉环,就能轻松将酒瓶盖开启,并且一旦揭开,软性齿纹就会遭到破坏,避免二次利用,带有磁性防伪码,起到有效地防伪作用,避免不法分子有可乘之机。

附图说明

[0009] 下面结合附图和实施例对本实用新型进一步说明。

[0010] 图 1 是本实用新型的结构示意图。

[0011] 图中 1. 椭圆形盖帽, 2. 圆柱形瓶盖颈, 3. 易拉封条, 4. 拉环, 5. 磁性防伪码, 6. 软性齿纹。

具体实施方式

[0012] 现在结合附图对本实用新型作进一步详细的说明。这些附图均为简化的示意图, 仅以示意方式说明本实用新型的基本结构, 因此其仅显示与本实用新型有关的构成。

[0013] 如图 1 所示的易拉式白酒瓶盖,包括椭圆形盖帽 1 以及设置在椭圆形盖帽 1 下方的圆柱形瓶盖颈 2,圆柱形瓶盖颈 2 侧壁上纵向设置有一条磨砂易拉封条 3,易拉封条 3 底部设置有拉环 4,使用时,只需轻轻拉动拉环 4,酒瓶盖即可轻松打开,圆柱形瓶盖颈 2 上贴有磁性防伪码 5,能够起到有效地防伪作用。圆柱形瓶盖颈 2 底部内沿设置有软性齿纹 6,一旦揭开,软性齿纹 6 就会遭到破坏,避免二次利用。椭圆形盖帽 1 采用有机玻璃材质,圆柱形瓶盖颈 2 和易拉封条 3 均采用聚乙烯材质。进一步地,椭圆形盖帽 1 的长轴长和圆柱形瓶盖颈 2 的直径相等。

[0014] 以上述依据本实用新型的理想实施例为启示,通过上述的说明内容,相关工作人员完全可以在不偏离本项实用新型技术思想的范围内,进行多样的变更以及修改。本项实用新型的技术性范围并不局限于说明书上的内容,必须要根据权利要求范围来确定其技术性范围。

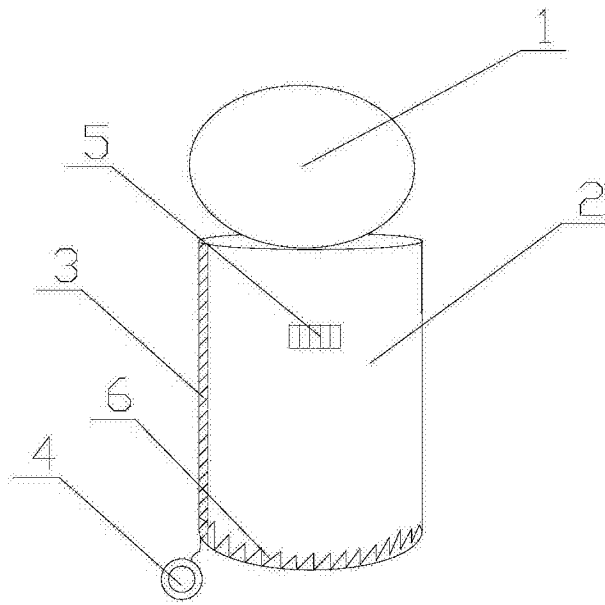


图 1