



MINISTERO DELLO SVILUPPO ECONOMICO
DIREZIONE GENERALE PER LA LOTTA ALLA CONTRAFFAZIONE
UFFICIO ITALIANO BREVETTI E MARCHI

DOMANDA NUMERO	201998900670206
Data Deposito	09/04/1998
Data Pubblicazione	09/10/1999

Sezione	Classe	Sottoclasse	Gruppo	Sottogruppo
A	43	B		

Titolo

ZOCCOLO PER BAMBINI

Descrizione del modello di utilità dal titolo "ZOCOLO
PER BAMBINI" a nome di Boccaccini Sabrina, di
nazionalità italiana e residente a LUCCA.

===0==0===

5

DESCRIZIONE

La presente innovazione riguarda il settore delle
calzature e più precisamente si riferisce ad uno zoccolo
per bambini.

Sono noti zoccoli per adulti con soletta in legno e
10 suola in gomma microporosa. La suola ha una porzione
più sottile in corrispondenza della punta dello zoccolo
e una porzione più spessa in corrispondenza del tacco,
per fornire una adeguata elevazione alla zona del
tallone, come nella maggioranza delle calzature. La
15 soletta, invece, ha spessore sostanzialmente costante
anche se ha una superficie inflessa, per seguire
l'anatomia del piede e per consentire alla punta ed al
tallone del piede di avere un appoggio sostanzialmente
orizzontale nonostante la differenza di distanza dal
20 terreno tra punta e tacco.

La suola in gomma microporosa, o materiali
analoghi, viene normalmente realizzata in pannelli
stampati che hanno una faccia piana ed una faccia con
striscia centrale longitudinale spessa. Per realizzare



Marco Celestino
ABM Agenzia Breyetti & Marchi
Iscritto all'albo N. 544

le singole soles in gomma, il pannello viene tagliato simmetricamente rispetto alla striscia più spessa e poi ortogonalmente ad essa, così da formare una pluralità di "fette" ciascuna corrispondente ad una suola. Una
5 volta incollate tra loro, suola e soletta vengono rifinite insieme, mediante fresatura e carteggiatura su macchine automatiche.

Normalmente, negli zoccoli per adulti la faccia che va ad essere incollata alla soletta in legno è piana e
10 segue la superficie inferiore della soletta stessa. Tuttavia, negli zoccoli per bambini, che hanno una curvatura maggiore nella parte centrale, questo metodo è causa spesso di difetti, in quanto la faccia piana della suola in gomma fa un maggiore sforzo a seguire la
15 superficie curva della faccia inferiore della soletta, per cui è difficile l'incollatura e può dare luogo a scollamenti.

È pertanto scopo della presente innovazione fornire uno zoccolo per bambini che non presenti questi
20 inconvenienti.

Questo scopo viene raggiunto dalla presente innovazione la cui caratteristica è di comprendere uno zoccolo per bambini con soletta in legno e relativa suola in gomma microporosa o materiale analogo, detta



Marco Celestino
ABM Agenzia Brevetti & Marchi
Iscritto all'albo N. 544

suola avendo superficie superiore che si adatta alla faccia inferiore della soletta in legno.

Vantaggiosamente, la suola in gomma microporosa presenta una fresatura con riduzione dello spessore in
5 corrispondenza della punta e graduale adeguamento alla superficie originaria in corrispondenza del tacco, per cui è possibile un incollatura della suola alla soletta senza difetto.

L'innovazione verrà ora illustrata con la
10 descrizione che segue di una sua forma realizzativa, fatta a titolo esemplificativo e non limitativo, con riferimento ai disegni annessi, in cui:

- la figura 1 mostra in vista prospettica uno zoccolo per bambini secondo l'innovazione;

15 - la figura 2 mostra in vista in sezione una suola in gomma con evidenziata una fresatura fatta per consentire l'incollatura della suola alla soletta in legno dello zoccolo;

- la figura 3 mostra in vista in sezione una lastra
20 di gomma a microporosa per la realizzazione di suola per zoccoli.

Con riferimento alle suddette figure, uno zoccolo 1 per bambini comprende una soletta in legno 2 ed una suola in gomma microporosa 3. Questa comprende una zona



Marco Celestino
ABM Agenzia Brevetti & Marchi
Iscritto all'Albo N. 544

A handwritten signature in black ink, appearing to read 'Marco Celestino', written over the typed name and affiliation.

più spessa 4 in corrispondenza del tacco e una zona più sottile 5 che va dal tacco alla punta.

La soletta 2 è in legno e presenta uno spessore sostanzialmente costante con flesso centrale 6 e con zone di appoggio 7 a 8 rispettivamente del tallone e della punta del piede.

Per consentire la suola 3 di essere incollata con uniformità e semplicità alla faccia inferiore della soletta 2, questa presenta una faccia superiore 9 fresata come mostrata in figura 2 a partire da una superficie piana 9a. Più precisamente, a partire dal tacco 4 viene asportata una porzione di suola 3 raccordandosi ad una superficie 9 parallela alla superficie 9a nel tratto che va dal tacco 4 alla punta 5.

Come mostrato in figura 3, la suola in gomma microporosa 3 viene ottenuta a partire da un pannello avente due porzioni laterali 10 di spessore minore ed una porzione centrale 11 di spessore maggiore per realizzare il tacco. Le soles vengono ottenute tagliando il pannello secondo la linea longitudinale 12 e poi in tante fette trasversali alla linea 12. Quindi, vengono fatte le fresature 9 a partire dalla superficie piana 9a, come sopra descritto.



Marco Celestino
ABM Agenzia Brevetti & Marchi
Iscritto all'Albo N° 544

Secondo l'innovazione è possibile ottenere zoccoli per bambini di elevata qualità, analogamente a relativi zoccoli per adulti con suola in gomma.

L'innovazione non è limitata alla forma
5 realizzativa sopra descritta ed illustrata ma ne comprende qualsiasi variante di esecuzione.



Marco Celestino
ABM Agenzia Brevetti & Marchi
Iscritto all'albo N. 544

A handwritten signature in black ink, appearing to read "Marco Celestino".

RIVENDICAZIONI

1. Zoccolo con soletta in legno e suola in gomma microporosa e simili materiali, caratterizzato dal fatto che detta soletta è dimensionata per essere
5 adatta ad un piede per bambino e che detta suola ha una superficie superiore non piana che si adatta alla faccia inferiore di detta soletta in legno e consente una incollatura ottimale.

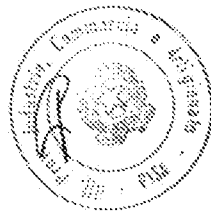
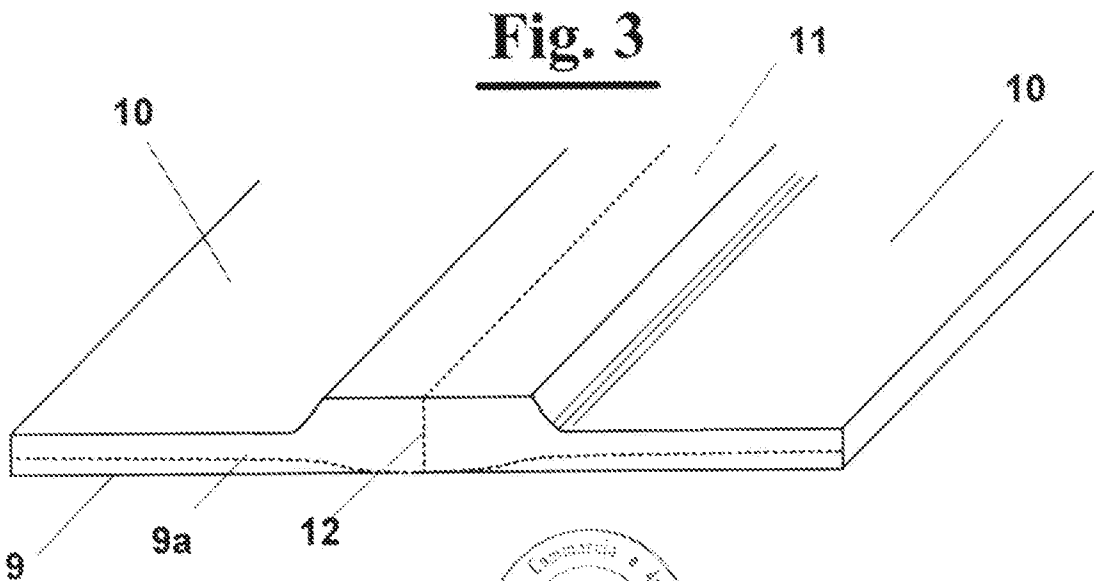
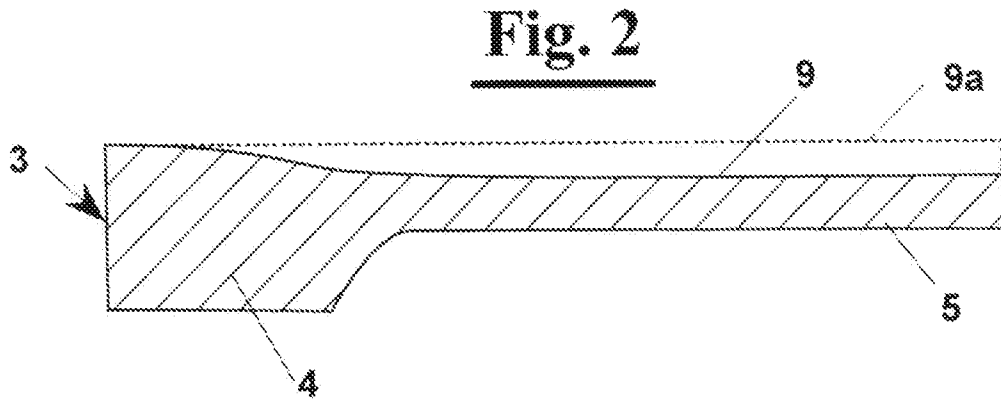
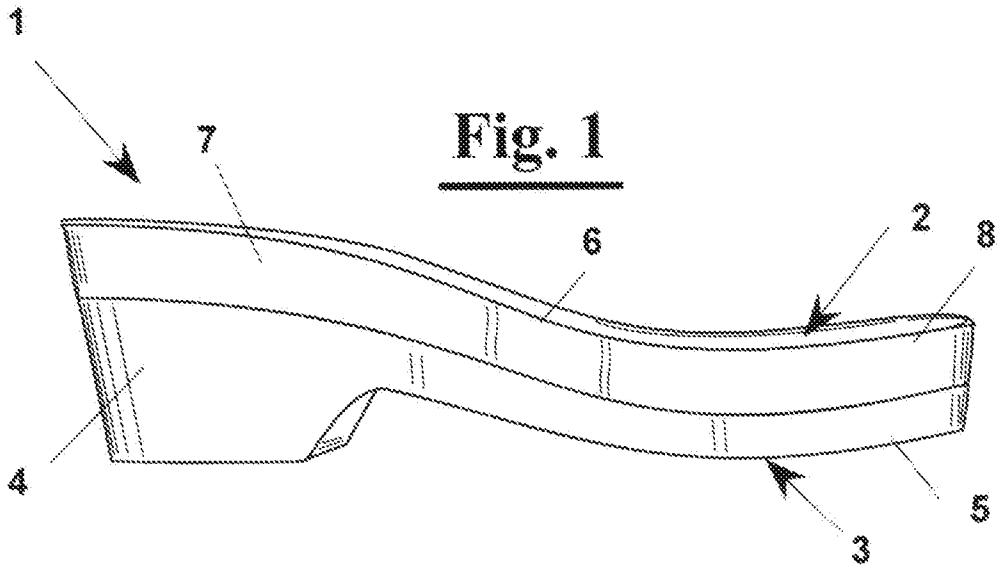
2 Zoccolo secondo la rivendicazione 1 in cui detta
10 superficie superiore di detta suola è ottenuta fresando una superficie piana a partire da detto tacco secondo uno spessore crescente che diventa costante andando da detto tacco verso detta punta.

3 Zoccolo sostanzialmente come sopra descritto ed
15 illustrato con riferimento ai disegni annessi.

Per procura: Boccaccini Sabrina



Marco Celestino
ABM Agenzia Brevetti & Marchi
Iscritto all'albo N. 544



Ing. Marco Celestino
ABM Agenzia Brevetti & Marchi
Iscritto all'albo N. 544