



19



OFICINA ESPAÑOLA DE  
PATENTES Y MARCAS

ESPAÑA

11 Número de publicación: **2 279 568**

51 Int. Cl.:  
**A41B 1/00** (2006.01)

12

TRADUCCIÓN DE PATENTE EUROPEA

T3

86 Número de solicitud europea: **98907536 .1**

86 Fecha de presentación : **20.02.1998**

87 Número de publicación de la solicitud: **1077618**

87 Fecha de publicación de la solicitud: **28.02.2001**

54 Título: **Camiseta reversible con sección recortada para refrigeración.**

45 Fecha de publicación de la mención BOPI:  
**16.08.2007**

45 Fecha de la publicación del folleto de la patente:  
**16.08.2007**

73 Titular/es: **James W. Robinson**  
**13820 S.W. Electric Street nº 212**  
**Beaverton, Oregon 97005, US**

72 Inventor/es: **Robinson, James W.**

74 Agente: **Carpintero López, Francisco**

ES 2 279 568 T3

Aviso: En el plazo de nueve meses a contar desde la fecha de publicación en el Boletín europeo de patentes, de la mención de concesión de la patente europea, cualquier persona podrá oponerse ante la Oficina Europea de Patentes a la patente concedida. La oposición deberá formularse por escrito y estar motivada; sólo se considerará como formulada una vez que se haya realizado el pago de la tasa de oposición (art. 99.1 del Convenio sobre concesión de Patentes Europeas).

## DESCRIPCIÓN

Camiseta reversible con sección recortada para refrigeración.

### Antecedentes de la invención

Esta invención se refiere a una prenda de vestir y, particularmente, a unas camisetas que tienen una sección recortada definida en la misma para refrigeración, siendo la camiseta actual reversible también de manera que proporcione dicha sección recortada, sin que ocasione molestias, ya sea en la parte delantera o en la parte de atrás del torso.

Frecuentemente, para su uso al aire libre, sería deseable poder usar una camiseta que proporcione protección contra el sol pero que a su vez proporcione refrigeración. Han sido mostrados varios diseños de camisetas que cubrirán la espalda expuesta al sol de una persona que la usa pero que no obstante deje la sección recortada frontal para refrigeración, por ejemplo, en la patente U.S. número de Descripción 214.356 presentada el 10 de Junio de 1969 a Jarrett y la patente U.S. Descripción número 305.826 presentada el 6 de Febrero de 1990 a Langford, III.

Unos intentos de refrigeración similares han sido buscados en varias patentes de utilidad, por ejemplo, en las prendas de protección mostradas en la patente U.S. número 5.293.646 presentada el 15 de Marzo de 1994 a Winston que comprende esencialmente un material de género plano que se manipula sobre el cuerpo; o la blusa de una sola pieza de la patente U.S. número 2.603.788 presentada el 22 de Julio de 1952 a Page que puede sujetarse hacia la parte delantera mediante unos dispositivos de gancho con ojal. De estas prendas particulares, solamente la camiseta de Jarrett tiene una región definida como un cuello para circundar el cuello y a partir de la Figura 1 mostrada a continuación podrá observarse que de acuerdo con un diseño de camiseta convencional, la colocación de la banda cuello es asimétrica con respecto a la parte delantera y de atrás, es decir, que la curva hacia atrás de la banda cuello (adaptada para ajustarse a la parte de atrás del cuello) se eleva más alto que la curva hacia delante de la banda cuello (adaptada para ajustarse a la parte delantera del cuello). Dicha camiseta no está adaptada para usarse de una manera reversible desde la parte delantera hacia atrás, según es conocido por cualquiera que se haya puesto sin darse cuenta una camiseta convencional mirando "hacia atrás"; la banda cuello presiona el cuello en la parte delantera, ocasionando molestias.

Otra característica del diseño de una camiseta convencional se observa en la patente U.S. número 3.618.139 (la cual proporciona una región delantera abierta) presentada el 9 de Noviembre de 1971 a Hugin y en la patente U.S. número 3.158.872 (la cual está abierta tanto en la parte delantera como en la de atrás, estando pensada para usarse debajo de otra prenda) presentada el 1 de Diciembre de 1964 a Pantzke, es decir, una estructura asimétrica comprendida dentro de las regiones del hombro para restituir una región más amplia en la parte de atrás con respecto a la parte delantera, para acomodarse así a la curvatura del hombro. Aunque dichas dos camisetas incorporan también unos cuellos que tienen unas alas que en todo caso podrían inhibir el uso de la camiseta en una disposición reversible desde la parte delantera hacia atrás, no obstante, la estructura del hombro antes mencionada podría inhibir igualmente dicho uso,

considerando que a medida que el material de la parte delantera más estrecha del hombro esté siendo colocado de esta manera en la parte de atrás probablemente necesitaría estirarse un poco y de la misma manera, el material de la parte de atrás más amplia del hombro podría "juntarse" a lo largo de la parte delantera más estrecha. La "Chaqueta Atlética Refrigerada Separable" de la patente U.S. número 5.201.075 presentada el 13 de Abril de 1993 a Svetich tiene una estructura del hombro igualmente asimétrica.

El "Sistema de Prendas para Todas las Estaciones" de la patente U.S. número 5.088.116 presentada el 18 de Febrero de 1992 a Gould tiene una estructura del hombro (es decir, una "hombreira") en la cual la parte delantera y de atrás como tales no están definidas, no obstante dicha definición se realiza ya sea por la estructura de la región del cuello de la misma o en la manera en la que varios componentes, que se pueden retirar, incluyendo una capucha y varios paneles de protección, han de ser acoplados.

Otra prenda de vestir que está diseñada para presentar la apariencia de utilizarse de una manera no reversible (es decir, puesta ya sea por delante o por detrás) pero "de dentro hacia fuera", se muestra en la patente U.S. número 4.078.265 presentada el 14 de Marzo de 1978 a Condit. Actualmente, dicho cambio de apariencia no está logrado, está pensado solamente para proporcionar la apariencia de dicho cambio a través de mover un panel marcado distintivamente desde delante hacia atrás, o de manera opuesta, alterando así la apariencia externa de la prenda con el propósito de su identificación (por ejemplo, para distinguir un "equipo" del otro en un partido).

De una manera opuesta a las prendas de vestir antes mencionadas, sería útil proporcionar una camiseta o similar que tenga una sección recortada en la misma para refrigeración, pero que dicha prenda se pueda poner en una disposición que fue modificada desde la parte delantera hacia atrás. Por ejemplo, cuando se esté al aire libre por cuestiones de trabajo o por otros motivos, debería ser muy importante proteger la espalda de las quemaduras solares al mismo tiempo que se deja la parte delantera del torso abierta para refrigeración. Recíprocamente, cuando se esté guisando en una cocina caliente, debería ser muy importante proteger la parte delantera del torso del calor de la cocina mientras que se deja la espalda abierta para refrigeración. Incluso en otro ejemplo, una persona que trabaja al aire libre puede tener la necesidad de entrar en un restaurante para comer, pero podría ser que no lo admitiesen mientras mantenga el torso al descubierto y en ese caso la persona que use dicha prenda reversible junto con, quizás, un abrigo desabrochado, entonces podría dar la vuelta a esa prenda interior de manera que recubra la parte delantera del torso, ponerse nuevamente el abrigo y, de esta manera, dar la sensación de estar completamente vestido con el fin de poder comer en el restaurante. De una manera similar, una señora que trabaja sola en un jardín y que estuviese, quizás, usando solamente un sujetador junto con dicha prenda reversible puesta sobre la parte superior del cuerpo, podría mantener la región recortada en la parte delantera mientras trabaja sola bajo el sol, pero dándole vuelta después a la prenda de vestir de manera que recubra la parte delantera del torso una vez que vuelva a estar acompañada de otras personas. En estas y en otras circunstancias similares, podría ser útil tener una prenda de vestir parecida a una camiseta

que proporcionara una sección recortada para refrigeración ya sea en la parte delantera o de atrás de la prenda y podría usarse confortablemente en cualquiera de las disposiciones. Preferentemente, dicha prenda de vestir podría ser reversible sin que se requiera una retirada completa de la misma, ya sea retirando solamente los brazos, haciendo girar la prenda alrededor del torso y entonces reinsertar los brazos.

#### Resumen de la invención

La invención comprende una prenda de vestir parecida a una camiseta que tiene una sección recortada que rodea gran parte de uno de los lados del torso humano, la cual está adaptada además de tal manera que dicha sección recortada pueda estar dispuesta ya sea en la parte delantera o en la parte de atrás del torso. Tanto la banda cuello y la estructura del hombro (es decir, la "hombreira") están construidas de una manera simétrica con respecto a un plano que pasa transversalmente entre la parte delantera y de atrás de las mismas, con lo cual la parte delantera y de atrás no se pueden distinguir y la prenda de vestir puede usarse con el mismo confort en cualquiera de las disposiciones.

#### Breve descripción de los dibujos

Las realizaciones preferentes de la invención se describirán ahora más detalladamente haciendo referencia a los dibujos adjuntos, en los que:

la Figura 1 muestra en una vista frontal en alzado una "camiseta de la técnica anterior la cual ilustra la estructura asimétrica convencional de una banda cuello;

las Figuras 2a y 2b muestran en unas vistas en alzado frontal y posterior, respectivamente, una parte superior de una realización preferente de la invención, en la que la banda cuello es simétrica desde el frente hacia atrás;

la Figura 3 muestra una vista en planta superior de la prenda de vestir mostrada en las Figuras 2a, 2b, mostrando de nuevo la estructura simétrica de la banda cuello y también la estructura simétrica desde el frente hacia atrás de la región del hombro ("hombreira");

la Figura 4 muestra una vista frontal de la prenda de vestir mostrada en las Figuras 2a, 2b que está siendo usada con una sección recortada de la misma situada en la parte delantera, junto con unas bandas de unión en la parte inferior de la misma;

la Figura 5 muestra una vista posterior de la prenda de vestir mostrada en la Figura 4;

las Figuras 6a, 6b muestran unas bandas de unión de hebilla y gancho alternativas;

la Figura 7 muestra una vista lateral en alzado de la prenda de vestir mostrada en la Figura 4;

la Figura 8 muestra la prenda de vestir mostrada en la Figura 4 que está siendo usada por una persona en la disposición desde el frente hacia atrás opuesta a aquella mostrada en la Figura 4, estando mostrada la persona desde la parte delantera;

la Figura 9 muestra la prenda de vestir mostrada en la Figura 8 en la que se muestra la persona desde la parte de atrás.

#### Descripción detallada de la invención

En la manera convencional de construcción de camisetas, se hace la adaptación para la estructura asimétrica del cuello y los hombros de las personas, en el sentido de que la unión entre el cuello y los hombros se ahuse hacia abajo desde la parte de atrás hasta el frente. De esta manera, en la camiseta 1 de la técnica

anterior mostrada en la Figura 1, en la banda cuello 2, la parte de atrás 3 de la misma se eleva por encima de la parte delantera 4, de manera que cuando se ponga la camiseta 1, la parte de atrás 3 entre en contacto con el cuerpo cerca del hueso grande del atlas de la columna, mientras que la parte delantera 4 entra en contacto con el cuerpo en una posición inferior cerca de los huesos de la clavícula. Dicho diseño proporciona un mayor ajuste y confort cuando la camiseta 1 se use según está pensado, no obstante, ese mismo diseño impide un ajuste y confort apropiados cuando la camiseta 1 se ponga "hacia atrás", en el sentido desde la parte delantera hacia atrás, por ejemplo, una porción de atrás 3 en dicho caso se "moverá" incómodamente hacia arriba en la parte delantera del cuello. De esta manera, las camisetas convencionales tales como la camiseta 1 no están adaptadas para ser usadas de manera "reversible" en el sentido desde la parte delantera hacia atrás y se sufren unas molestias evidentes una vez que se ponga dicha camiseta "al revés".

Por ciertas razones que deberán ser observadas de aquí en adelante, es ventajoso proporcionar una camiseta o similar en la cual no ocurran dichas molestias cuando se use una camiseta "al revés". Haciendo referencia solamente a la estructura antes mencionada de la banda cuello, la Figura 2a muestra en una vista frontal en alzado una parte de una realización preferente de la invención como una camiseta 10, en la que, como una característica de la banda cuello 12, la parte de atrás de la misma no es visible en el dibujo considerando que a medida que esté situada a una altura uniforme con, y esté recubierta en el dibujo por la parte delantera 14, la cual es visible en la Figura 2a. Recíprocamente, la Figura 2b muestra una camiseta 10 en una vista posterior en alzado y en este caso se puede ver una parte de atrás 16 pero no la parte delantera 14, es decir, que la parte delantera 14 y la parte de atrás 16 están situadas a la misma altura de manera que las Figuras 2a y 2b parezcan idénticas en lo que se refiere a la estructura de la banda cuello 12. Cuando se use dicha camiseta en cualquiera de las disposiciones mostradas en las Figuras 2a y 2b, en las que una de las cuales, ya sea la parte delantera 14 o la parte de atrás 16 que va a ser colocada en la parte de atrás del cuello no se eleve por encima de la columna vertebral como podría ocurrir con una camiseta convencional cuando se use apropiadamente (desde la parte de delante hacia atrás) pero debido a su disposición más baja, ni la parte delantera 14 ni la parte de atrás 16, como puede ser el caso, se alzaría de manera incómoda hacia arriba en la parte delantera del cuello. La camiseta 10 mostrada en las Figuras 2a, 2b incorpora también unas mangas tubulares 18L y 18R ("L" y "R" designan respectivamente "izquierda" y "derecha") en los lados opuestos de la misma para introducir los brazos, estando las mangas 18L y 18R acopladas en los lados opuestos del panel frontal 20 y del panel posterior 22, estando las partes centrales de los extremos superiores de los paneles frontal y posterior 20, 22 curvadas para acoplarse a la parte delantera 14 y a la parte de atrás 16, respectivamente, de la banda cuello 12.

Una segunda característica de la camiseta convencional se encuentra en la estructura de la región del hombro u "hombreira".

Las camisetas convencionales están formadas frecuentemente, en parte por un tubo de tela o de cualquier otro tipo de material a partir de dos paneles de tela que han sido cosidos entre sí a lo largo de los

lados de la misma para conformar dicho tubo, no obstante, en cualquiera de los casos que tengan dos de dichos paneles o dos secciones tubo correspondientes, adaptados, respectivamente, para recubrir la parte delantera y de atrás del torso. En la región del hombro, la sección “de atrás” de estas secciones o paneles se extienden, típicamente, más hacia arriba que la sección o panel delantero, precisamente para adaptar la parte de atrás 3 de la banda cuello 2 asimétrica mostrada en la Figura 1. La segunda característica mencionada anteriormente se encuentra en la manera en que los dos paneles o secciones tubo están estructurados en los extremos superiores de la misma de manera que puedan pasar sobre los hombros.

Específicamente, debido a la mayor extensión hacia arriba de la camiseta de la técnica anterior mostrada en la Figura 1, del panel o sección tubo posterior en comparación con el panel o sección tubo frontal, las longitudes que se extienden hacia arriba de los dos paneles o secciones tubo están unidas frecuentemente en una costura que también es asimétrica en un sentido desde la parte delantera hacia atrás, estando dicha junta realizada típicamente a lo largo de una línea que es casi tangencial a la extensión más alejada hacia atrás de la banda cuello. Como una consecuencia de lo anterior, cuando se use la camiseta en la disposición pensada desde la parte delantera hacia atrás, entonces la costura producida de esta manera está situada generalmente a través de la parte de atrás de los hombros. Debido a que el espacio lateral de la parte de atrás de los hombros de las personas es un poco mayor que el espacio lateral de la parte delantera de los mismos, entonces la anchura de dicha camiseta convencional entre los orificios para las mangas se puede hacer más amplia en esa parte de atrás que en la parte delantera. Además de la expansión hacia arriba de la banda cuello si dicha camiseta se pone al revés, por lo tanto, la camiseta puede volverse también demasiado ajustada en su parte delantera si esa sección está situada, de hecho, a través de la parte de atrás de los hombros, mientras que recíprocamente la expansión más amplia de la sección de atrás se arrugará o se arremangará si se coloca a través de la parte delantera de los hombros. Con el fin de proporcionar reversibilidad, por lo tanto, es igualmente ventajoso formar una camiseta o similar que sea también simétrica entre las secciones de la parte delantera y de atrás de la misma con respecto a la anchura de la tela situada entre los orificios para las mangas.

Un diseño parecido se muestra en la vista en planta superior de la camiseta 10 mostrada en la Figura 3, la cual muestra de nuevo una banda cuello 12, en este caso en la parte delantera 14 y en la parte de atrás 16, en las mangas 18R y 18L y en los paneles frontal y posterior 20, 22. El panel frontal 20 se distingue con claridad con respecto a otro que se describirá a continuación, no obstante, para el actual podrá observarse que en lo concerniente a la interconexión de los paneles frontal y posterior 20 y 22, así como a las mangas 18R y 18L y a la banda cuello 12, dicha estructura es simétrica con respecto a un plano que pasa lateralmente a su través, es decir, a través de las costuras del hombro izquierdo y derecho 24L y 24R. A propósito de la estructura que se conforma en último lugar, no es esencial que las costuras del hombro 24L y 24R estén situadas, por supuesto, dentro de ese plano, es decir, que se podrá modificar la longitud de los paneles frontal y posterior 20, 22 de tal manera que uno de

ellos se fabricará más corto en una proporción igual a aquella en la cual el otro fue fabricado más largo, lo cual podría cambiar así la posición ya sea hacia delante o hacia atrás de la costura por la cual los dos están interconectados en la proximidad de la banda cuello 12, no obstante, a propósito de su fabricación es ventajoso fabricar las estructuras superiores de los paneles frontal y posterior 20, 22 de manera que sean idénticas para permitir trabajar a partir de un solo modelo.

Los paneles frontal y posterior 20, 22 se pueden distinguir, no obstante, en primer lugar ese panel frontal 20 está caracterizado por comprender dentro del mismo una sección “recortada” relativamente grande desde el cual el material ha sido retirado en la forma aproximada de una “U” invertida según se muestra en la Figura 4, en donde la camiseta 10 se muestra desde la parte delantera como si estuviera siendo usada por una persona. En la Figura 5, se muestra la camiseta 10 desde la parte de atrás como si estuviera siendo usada por la misma persona. Según se use de esta manera, la camiseta 10 protege a la persona de las quemaduras solares en la espalda, mientras que la parte delantera del torso está expuesta para su refrigeración. Con el fin de evitar que se desaten o algo parecido, los bordes de las porciones “restantes” del panel frontal 20 en la periferia de la sección recortada 26 están delimitados preferentemente por unos dobladillos izquierdo, derecho y superior 28L, 28R y 28T. Por supuesto que no es necesario que el panel frontal 20 esté conformado actualmente por la retirada de material en forma de una sección recortada 26 desde un panel previamente “completo” de material, siendo usada dicha terminología solamente con fines descriptivos.

Con el fin de evitar que el panel posterior 22 esté desplegado, el panel frontal 20 incluye además unas bandas 30L y 30R que están acopladas respectivamente a unas esquinas internas inferior izquierda e inferior derecha del panel frontal 20 en una disposición mutuamente enfrentada para permitir su extensión a través de la parte inferior del mismo y su interconexión, por ejemplo, como atando entre sí unos extremos mutuamente enfrentados de las bandas 30L y 30R según se muestra en la Figura 4. Las Figuras 6a y 6b ilustran unos procedimientos alternativos de interconexión de dichas bandas, es decir, las bandas de hebilla 32L y 32R de la Figura 6a incorporan una disposición de hebilla (36) y orificio (38) convencional en los extremos respectivos de la misma, mientras que las bandas gancho 40L y 40R mostradas en la Figura 6b incorporan una disposición de gancho (42) y pilote (44) tal como aquella conocida bajo el nombre comercial de “Velcro” en los extremos respectivos de la misma. Se pueden emplear también otras disposiciones esencialmente equivalentes tales como usando unos cierres de presión o similares.

Con el fin de obtener una aclaración adicional, la Figura 7 muestra una vista lateral en alzado de la camiseta 10, con unos números iguales en la misma que corresponden a unos elementos iguales de los dibujos anteriores, se ha utilizado el ejemplo de las bandas 30L y 30R, no obstante, es comprensible que se puedan emplear también unas bandas de hebilla 32L y 32R o unas bandas gancho 40L y 40R, alternativas, u otras equivalentes. De nuevo, usando números iguales para elementos iguales, las Figuras 8 y 9 muestran, respectivamente, unas vistas frontales y posteriores de la camiseta 10 como si estuviera siendo usada por una

persona en una disposición inversa a aquella mostrada en las Figuras 4 y 5, con lo cual la sección recortada 26 ha sido dispuesta en la parte de atrás de la persona mientras que la parte delantera del torso está recubierta, por ejemplo, para protegerla del calor mientras se está cocinando en una cocina caliente al mismo tiempo que deja la parte de atrás abierta para refrigeración. En vista de la estructura simétrica de la camiseta 10 en la región del cuello y de los hombros, según se ha descrito anteriormente, el "ajuste" de la camiseta 10

5

10

15

20

25

30

35

40

45

50

55

60

65

en dichas regiones es el mismo en cualquiera de dichas disposiciones "reversibles".

Podría ser comprensible para aquellas personas expertas en la técnica que otros dispositivos y disposiciones de los componentes antes mencionados, cuyas descripciones están pensadas a modo ilustrativo solamente y no limitativo, pueden realizarse sin tener que separarnos del ámbito de la invención, las cuales deberán ser identificadas y determinadas solamente a partir de las siguientes reivindicaciones.

## REIVINDICACIONES

1. Una camiseta para un usuario de ropa que comprende:

una primera porción (22) que recubre el torso que tiene unas dimensiones elevacionales que corresponden sustancialmente a las dimensiones elevacionales del torso del usuario, incluyendo dicha primera porción (22) del torso una primera área (16) de sección recortada del cuello; y

una segunda porción (20) que recubre el torso que tiene unas dimensiones elevacionales las cuales son sustancialmente idénticas a las dimensiones elevacionales de dicha primera porción que recubre el torso, incluyendo dicha segunda porción del torso una segunda área (14) de sección recortada del cuello y una sección recortada para refrigeración (26), y **caracterizada** porque dicha primera porción (22) que recubre el torso y dicha segunda porción (20) que recubre el torso coinciden de tal manera que dicha primera área (16) de sección recortada del cuello y dicha segunda área (14) de sección recortada del cuello conforman una abertura del cuello para el cuello del usuario, estando la mitad de dicha abertura del cuello conformada por dicha primera área (16) de sección recortada del cuello y una mitad sustancialmente idéntica de dicha abertura del cuello está conformada por dicha segunda área (14) de sección recortada del cuello de tal manera que la relación entre el cuello del usuario y dicha abertura del cuello sea sustancialmente inmutable con respecto a si la camiseta se use o no, de tal manera que dicha primera porción (22) que recubre el torso recubra la parte delantera del torso del usuario y dicha segunda porción (20) que recubre el torso recubra la parte de atrás del torso del usuario, o lo contrario.

2. La camiseta según se reivindica en la reivindicación 1, en la que dicha primera porción (22) que recubre el torso y dicha segunda porción (20) que recubre el torso coinciden en una hombrera correspondiente al área de los hombros del usuario, incluyendo dicha hombrera dicha abertura del cuello (14, 16), en

la que dicha hombrera incluye una costura (24L, 24R) de unión de dicha primera y dicha segunda porciones (22, 20) que recubren el torso, en la que dicha costura conforma una línea que se bisecciona sustancialmente con dicha abertura del cuello.

3. La camiseta según se reivindica en la reivindicación 2, en la que dicha sección recortada (26) incluye sustancialmente toda la segunda porción (20) que recubre el torso que está situada por debajo de dicha porción hombrera.

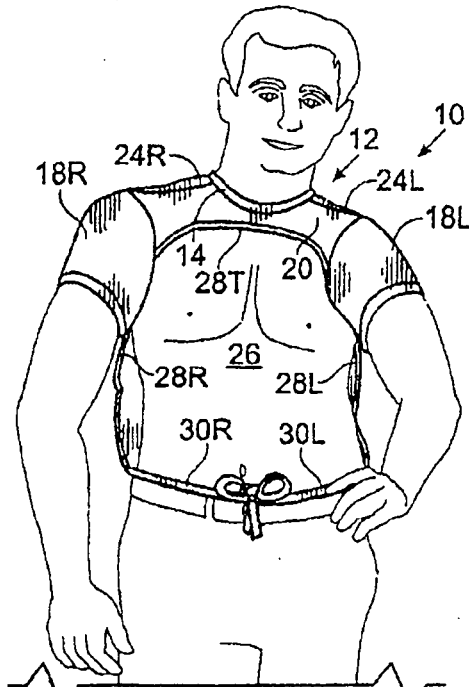
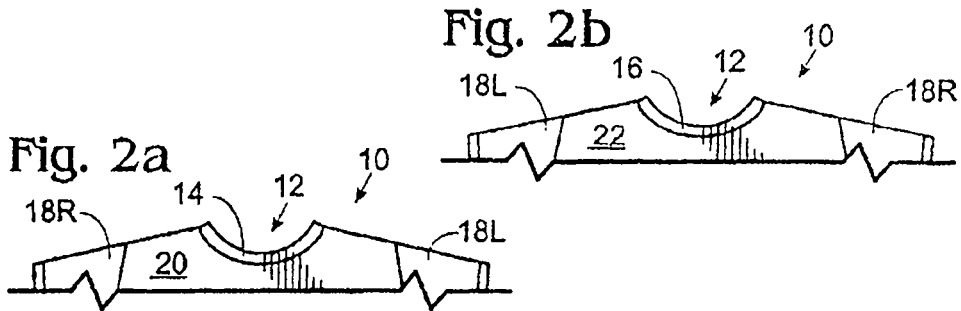
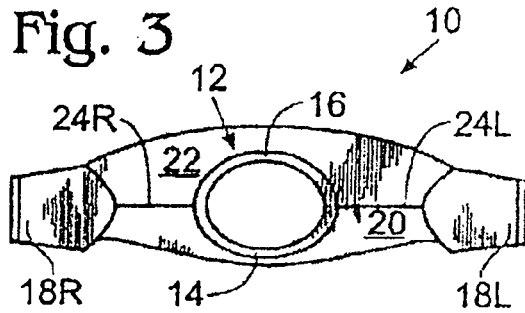
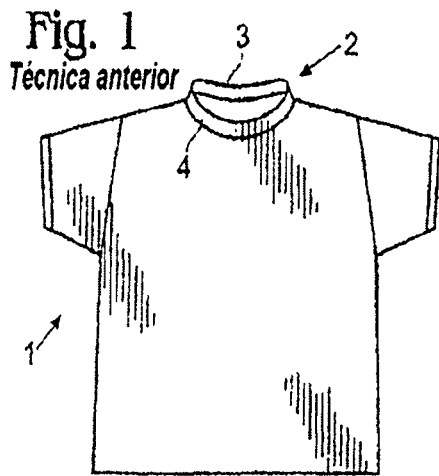
4. La camiseta según se reivindica en la reivindicación 1, en la que dicha primera porción (22) que recubre el torso y dicha porción (20) que recubre el torso coinciden con, al menos, una porción manga (18R, 18L) conformando una abertura para, al menos, uno de los brazos del usuario, en la que la mitad de dicha porción manga está asociada con dicha primera porción (22) que recubre el torso y una mitad sustancialmente idéntica de dicha porción manga (18R, 18L) está asociada con dicha segunda porción (20) que recubre el torso, de tal manera que la relación entre el brazo del usuario y dicha porción manga sea sustancialmente inmutable con respecto si la camiseta se use o no, de tal manera que dicha primera porción (22) que recubre el torso recubra la parte delantera del torso del usuario y dicha segunda porción (20) que recubre el torso recubra la parte de atrás del torso del usuario, o lo contrario.

5. La camiseta según se reivindica en la reivindicación 4, en la que dicha primera porción (22) que recubre el torso incluye unas porciones de unión (30R, 30L) separadas, alargadas, teniendo dichas porciones de unión unos extremos libres (30R, 30L) adaptados para acoplarse entre sí, de manera que puedan retirarse, teniendo dichas porciones de unión una longitud tal que dichas porciones de unión están adaptadas para circundar sustancialmente la cintura del usuario y para que dichos extremos libres coincidan sustancialmente entre sí para lograr dicho acoplamiento.

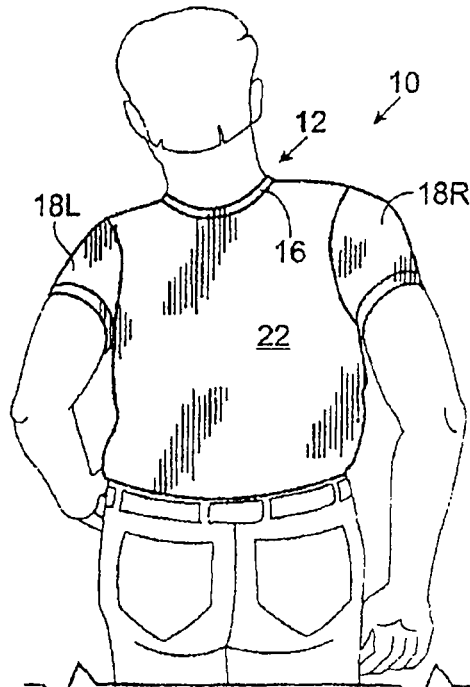
6. La camiseta según se reivindica en la reivindicación 5, en la que dichos extremos libres (30R, 30L) están adaptados para unirse entre sí.

7. La camiseta según se reivindica en la reivindicación 5, en la que dichos extremos libres (40R, 40L) incluyen un gancho (42) y unos sujetadores de bucle (44), respectivos.

8. La camiseta según se reivindica en la reivindicación 5, en la que dichos extremos libres (32R, 32L) incluyen una hebilla (36) y un orificio (38), respectivos.



**Fig. 4**



**Fig. 5**

Fig. 6a

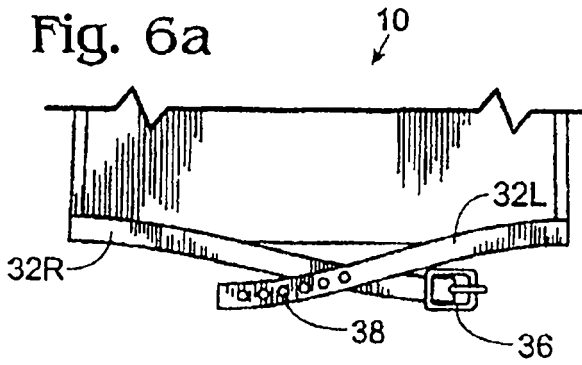


Fig. 7

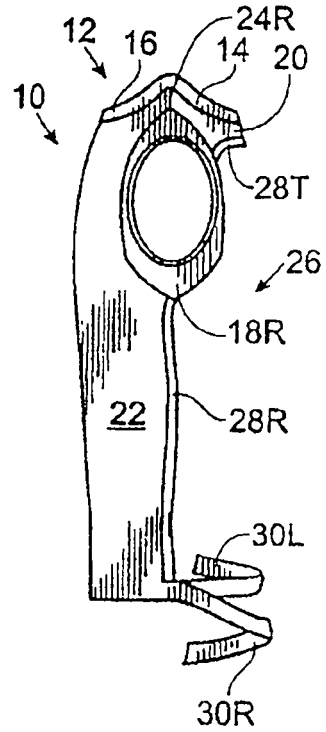


Fig. 6b

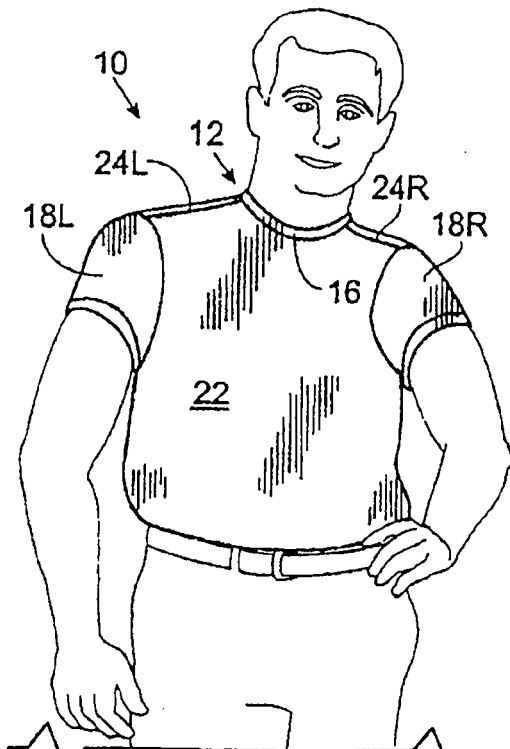
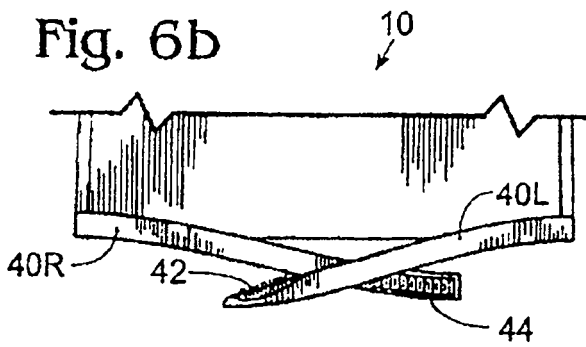


Fig. 8

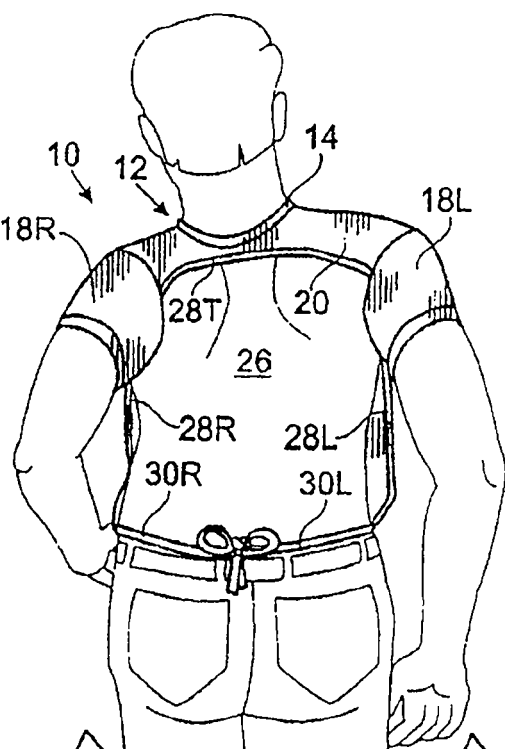


Fig. 9