



(12) 实用新型专利

(10) 授权公告号 CN 204764271 U

(45) 授权公告日 2015. 11. 18

(21) 申请号 201520582122. 6

(22) 申请日 2015. 08. 05

(73) 专利权人 渤海大学

地址 121013 辽宁省锦州市松山新区科技路
19号

(72) 发明人 孙浩 赵连朋

(74) 专利代理机构 北京轻创知识产权代理有限
公司 11212

代理人 谈杰

(51) Int. Cl.

A47B 63/00(2006. 01)

A47B 96/04(2006. 01)

A47B 96/02(2006. 01)

A47B 96/20(2006. 01)

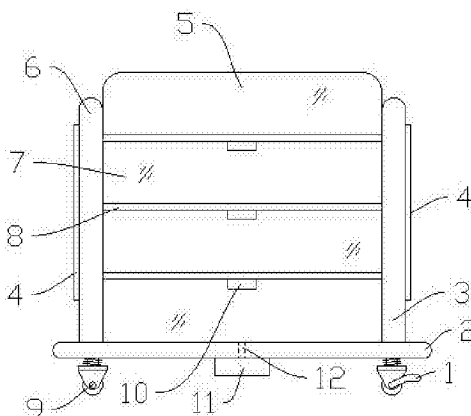
权利要求书1页 说明书3页 附图1页

(54) 实用新型名称

一种图书馆阅读刊物存放装置

(57) 摘要

本实用新型公开了一种图书馆阅读刊物存放装置,包括底座、一号侧板、二号侧板和刊物承托板,所述二号侧板和一号侧板分别竖直固定于底座的顶部左右两侧,二号侧板和一号侧板内侧均匀设有若干刊物承托板,各个刊物承托板之间和最底部的刊物承托板与底座之间均设有二号隔板,最顶部的刊物承托板的上侧设有一号隔板,底座的底部中心位置设有溴甲烷熏蒸器,溴甲烷熏蒸器的输出管通过连通管路与二号侧板和一号侧板之间的空间连通。本实用新型结构新颖,牢固性好,灵活性高,便于读者查找刊物,缩短查找时间,且刊物存放处细菌、蚊虫较少,保持刊物整洁卫生。



1. 一种图书馆阅读刊物存放装置,包括底座、一号侧板、一号隔板、二号侧板、二号隔板和刊物承托板,其特征在于,所述二号侧板和一号侧板分别竖直固定于底座的顶部左右两侧,所述二号侧板和一号侧板的外侧均设有宣传牌,所述二号侧板和一号侧板内侧均匀设有若干刊物承托板,刊物承托板的前后两侧中部均设有标示牌,各个刊物承托板之间和最底部的刊物承托板与底座之间均设有二号隔板,二号隔板的左右两端分别固定于二号侧板和一号侧板的弧形段中部,最顶部的刊物承托板的上侧设有一号隔板,一号隔板的左右两端分别固定于二号侧板和一号侧板的弧形段中部,所述底座的底部中心位置设有溴甲烷熏蒸器,溴甲烷熏蒸器的输出管通过连通管路与二号侧板和一号侧板之间的空间连通,连通管路位于底座的中心位置,底座的底部外圈均匀设有多个万向轮,且其中一个万向轮上设有脚刹。

2. 根据权利要求1所述的图书馆阅读刊物存放装置,其特征在于,所述二号侧板和一号侧板相对设置,均为结构相同的弧形结构,且由不锈钢金属材料制成。

3. 根据权利要求1或2所述的图书馆阅读刊物存放装置,其特征在于,所述二号侧板和一号侧板的弧长为50~60cm。

4. 根据权利要求1所述的图书馆阅读刊物存放装置,其特征在于,所述刊物承托板水平设置,且刊物承托板上均匀设有若干通气孔。

5. 根据权利要求1所述的图书馆阅读刊物存放装置,其特征在于,所述一号隔板和二号隔板均由透明钢化玻璃制成,且一号隔板的顶部边角为圆角。

6. 根据权利要求1或5所述的图书馆阅读刊物存放装置,其特征在于,所述一号隔板的高度与二号隔板的高度相同。

7. 根据权利要求1所述的图书馆阅读刊物存放装置,其特征在于,所述万向轮共设有3~6个,且万向轮为橡胶轮。

一种图书馆阅读刊物存放装置

技术领域

[0001] 本实用新型涉及图书管理用具技术领域,具体是一种图书馆阅读刊物存放装置。

背景技术

[0002] 随着社会的发展,文化知识的集中,图书馆依然是网络无可替代的知识宝库,在图书馆中,阅读量较集中的当属流行的期刊和文摘,而现有的图书馆通过书架存放这些期刊时,因期刊文摘普遍较薄,不便于查找,书架无法移动,稳固性不佳,且期刊经过较多人查阅后细菌较多,影响刊物的寿命,同时对读者的健康有一定的影响。

实用新型内容

[0003] 本实用新型的目的在于提供一种图书馆阅读刊物存放装置,以解决上述背景技术中提出的问题。

[0004] 为实现上述目的,本实用新型提供如下技术方案:

[0005] 一种图书馆阅读刊物存放装置,包括底座、一号侧板、一号隔板、二号侧板、二号隔板和刊物承托板,所述二号侧板和一号侧板分别竖直固定于底座的顶部左右两侧,所述二号侧板和一号侧板的外侧均设有宣传牌,所述二号侧板和一号侧板内侧均匀设有若干刊物承托板,刊物承托板的前后两侧中部均设有标示牌,各个刊物承托板之间和最底部的刊物承托板与底座之间均设有二号隔板,二号隔板的左右两端分别固定于二号侧板和一号侧板的弧形段中部,最顶部的刊物承托板的上侧设有一号隔板,一号隔板的左右两端分别固定于二号侧板和一号侧板的弧形段中部,所述底座的底部中心位置设有溴甲烷熏蒸器,溴甲烷熏蒸器的输出管通过连通管路与二号侧板和一号侧板之间的空间连通,连通管路位于底座的中心位置,底座的底部外圈均匀设有多个万向轮,且其中一个万向轮上设有脚刹。

[0006] 作为本实用新型进一步的方案:所述二号侧板和一号侧板相对设置,均为结构相同的弧形结构,且由不锈钢金属材料制成。

[0007] 作为本实用新型进一步的方案:所述二号侧板和一号侧板的弧长为 50 ~ 60cm。

[0008] 作为本实用新型进一步的方案:所述刊物承托板水平设置,且刊物承托板上均匀设有若干通气孔。

[0009] 作为本实用新型进一步的方案:所述一号隔板和二号隔板均由透明钢化玻璃制成,且一号隔板的顶部边角为圆角。

[0010] 作为本实用新型进一步的方案:所述一号隔板的高度与二号隔板的高度相同。

[0011] 作为本实用新型进一步的方案:所述万向轮共设有 3 ~ 6 个,且万向轮为橡胶轮。

[0012] 与现有技术相比,本实用新型的有益效果是:将二号侧板和一号侧板设置为弧形,结构新颖,且固定于底座上时,牢固性更好,通过标示牌对刊物进行标识,便于读者查找,将一号隔板和二号隔板设置为透明钢化玻璃,便于读者在进行一面刊物查找时,还可以观看另一面的刊物,缩短查找时间,通过宣传牌可以增加广告宣传效果,更能引起读者的注意,通过溴甲烷熏蒸器可以对蚊虫、细菌进行清理,减少书籍受损,对读者的健康带来保障,且

将刊物承托板上设置有通气孔,提升溴甲烷熏蒸器的作用效果,通过万向轮和脚刹配合便于对装置进行移动和转向,灵活性较高。

附图说明

[0013] 图 1 为本实用新型的结构示意图。

[0014] 图 2 为本实用新型的俯视图结构示意图。

[0015] 图中:1-脚刹,2-底座,3-一号侧板,4-宣传牌,5-一号隔板,6-二号侧板,7-二号隔板,8-刊物承托板,81-通气孔,9-万向轮,10-标示牌,11-溴甲烷熏蒸器,12-连通管路。

具体实施方式

[0016] 下面将结合本实用新型实施例中的附图,对本实用新型实施例中的技术方案进行清楚、完整地描述,显然,所描述的实施例仅仅是本实用新型一部分实施例,而不是全部的实施例。基于本实用新型中的实施例,本领域普通技术人员在没有做出创造性劳动前提下所获得的所有其他实施例,都属于本实用新型保护的范围。

[0017] 请参阅图 1~2,本实用新型实施例中,一种图书馆阅读刊物存放装置,包括底座 2、一号侧板 3、一号隔板 5、二号侧板 6、二号隔板 7 和刊物承托板 8,所述二号侧板 6 和一号侧板 3 分别竖直固定于底座 2 的顶部左右两侧,二号侧板 6 和一号侧板 3 相对设置,均为结构相同的弧形结构,且由不锈钢金属材料制成,二号侧板 6 和一号侧板 3 的弧长为 50~60cm,将二号侧板 6 和一号侧板 3 设为弧形,结构新颖,且固定于底座 2 上时,牢固性更好,所述二号侧板 6 和一号侧板 3 的外侧均设有宣传牌 4,通过宣传牌 4 可以增加广告宣传效果,更能引起读者的注意,所述二号侧板 6 和一号侧板 3 内侧均匀设有若干刊物承托板 8,刊物承托板 8 水平设置,且刊物承托板 8 上均匀设有若干通气孔 81,通过通气孔 81 便于对刊物承托板 8 进行清理,减少灰尘堆积,所述刊物承托板 8 的前后两侧中部均设有标示牌 10,通过标示牌 10 对刊物进行标识,便于读者查找,各个刊物承托板 8 之间和最底部的刊物承托板 8 与底座 2 之间均设有二号隔板 7,二号隔板 7 由透明钢化玻璃制成,二号隔板 7 的左右两端分别固定于二号侧板 6 和一号侧板 3 的弧形段中部,通过二号隔板 7 将二号侧板 6 和一号侧板 3 之间的空间区域分隔为两个部分,以使得装置可以进行双面刊物存放,最顶部的刊物承托板 8 的上侧设有一号隔板 5,一号隔板 5 的高度与二号隔板 7 的高度相同,一号隔板 5 由透明钢化玻璃制成,一号隔板 5 的顶部边角为圆角,一号隔板 5 的左右两端分别固定于二号侧板 6 和一号侧板 3 的弧形段中部,通过最顶部的刊物承托板 8 可以放置近期较流性的刊物,方便读者取阅。

[0018] 所述底座 2 的底部中心位置设有溴甲烷熏蒸器 11,溴甲烷熏蒸器 11 的输出管通过连通管路 12 与二号侧板 6 和一号侧板 3 之间的空间连通,连通管路 12 位于底座 2 的中心位置,通过溴甲烷熏蒸器 11 可以对蚊虫、细菌进行清理,减少书籍受损,所述底座 2 的底部外圈均匀设有 3~6 个万向轮 9,万向轮 9 为橡胶轮,且其中一个万向轮 9 上设有脚刹 1,设置万向轮 9 便于装置移动,且通过脚刹 1 可以对装置进行固定。

[0019] 本实用新型的工作原理是:将装置置于图书馆使用时,可以将往期的刊物放置于下层的刊物承托板 8 上,将近期的流行刊物放置于顶层的刊物承托板 8 上,且通过标示牌 10

对刊物进行标识,便于读者查找,将一号隔板 5 和二号隔板 7 设置为透明钢化玻璃,便于读者在进行一面刊物查找时,还可以观看另一面的刊物,缩短查找时间,通过宣传牌 4 可以增加广告宣传效果,更能引起读者的注意,通过溴甲烷熏蒸器 11 可以对蚊虫、细菌进行清理,减少书籍受损,且将刊物承托板 8 上设置有通气孔 81,提升溴甲烷熏蒸器 11 的作用效果,通过万向轮 9 和脚刹 1 配合便于对装置进行移动和转向,灵活性较高,此外,将二号侧板 6 和一号侧板 3 设置为弧形,结构新颖,且固定于底座 2 上时,牢固性更好。

[0020] 对于本领域技术人员而言,显然本实用新型不限于上述示范性实施例的细节,而且在不背离本实用新型的精神或基本特征的情况下,能够以其他的具体形式实现本实用新型。因此,无论从哪一点来看,均应将实施例看作是示范性的,而且是非限制性的,本实用新型的范围由所附权利要求而不是上述说明限定,因此旨在将落在权利要求的等同要件的含义和范围内的所有变化囊括在本实用新型内。不应将权利要求中的任何附图标记视为限制所涉及的权利要求。

[0021] 此外,应当理解,虽然本说明书按照实施方式加以描述,但并非每个实施方式仅包含一个独立的技术方案,说明书的这种叙述方式仅仅是为清楚起见,本领域技术人员应当将说明书作为一个整体,各实施例中的技术方案也可以经适当组合,形成本领域技术人员可以理解的其他实施方式。

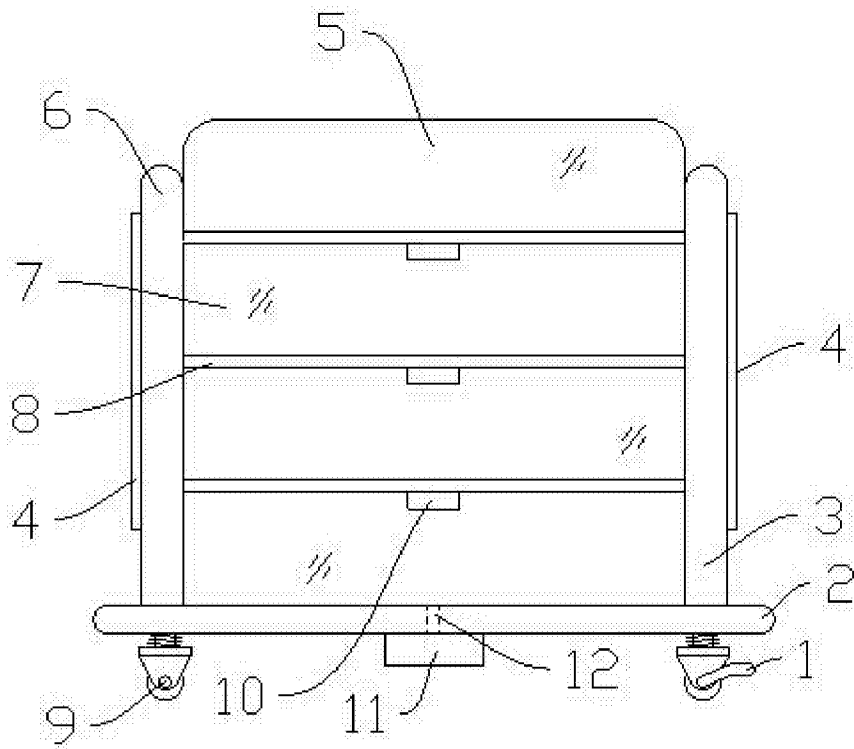


图 1

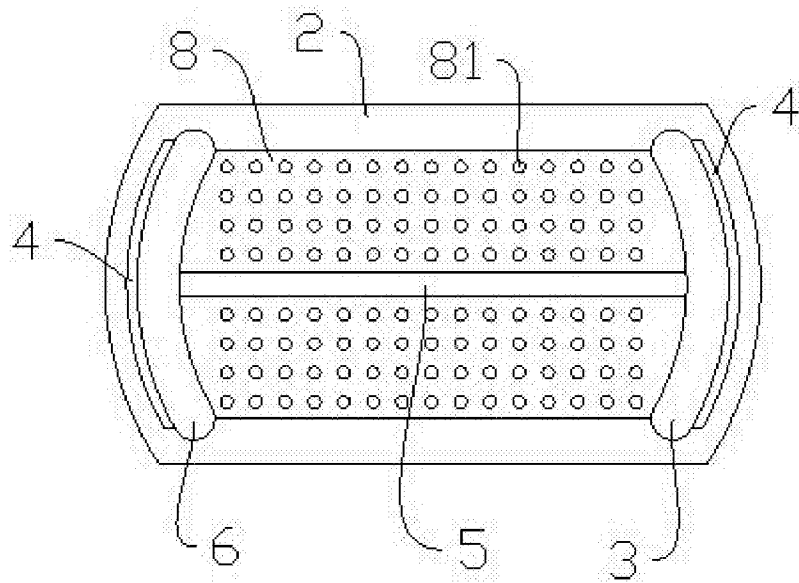


图 2