



(12)发明专利申请

(10)申请公布号 CN 107460622 A

(43)申请公布日 2017.12.12

(21)申请号 201710905694.7

(22)申请日 2017.09.29

(71)申请人 湖州伊莱纺织有限公司

地址 313213 浙江省湖州市德清县禹越镇
曙光路

(72)发明人 朱政梁

(74)专利代理机构 杭州丰禾专利事务所有限公
司 33214

代理人 王晓峰

(51) Int. Cl.

D04B 33/00(2006.01)

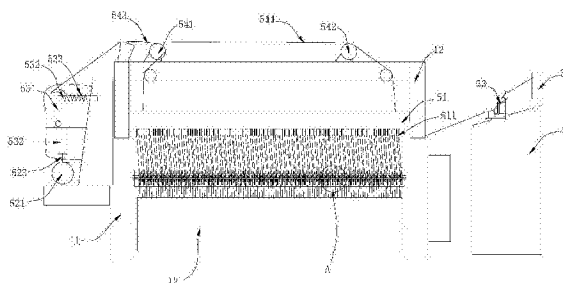
权利要求书1页 说明书4页 附图2页

(54)发明名称

纺织机

(57)摘要

本发明涉及纺织设备领域,纺织机,包括机架,以及设置在机架上的经线牵引机构、纬线输送机构、经线断纱监测机构和选针机构;所述机架包括基座,以及设置在基座上的架梁;经线牵引机构包括设置在基座两端部上的输出辊轴和收卷辊轴,以及定位在输出辊轴和收卷辊轴之间的基座上的多根导向辊轴,以及驱动所述收卷辊轴转动的收卷电机;所述输出辊轴、收卷辊轴和多根导向辊轴之间相互平行;该纺织机结构简单新颖,运行稳定且不易出错。



1. 纺织机,包括机架,以及设置在机架上的经线牵引机构、纬线输送机构、经线断纱监测机构和选针机构;所述机架包括基座,以及设置在基座上的架梁;经线牵引机构包括设置在基座两端部上的输出辊轴和收卷辊轴,以及定位在输出辊轴和收卷辊轴之间的基座上的多根导向辊轴,以及驱动所述收卷辊轴转动的收卷电机;所述输出辊轴、收卷辊轴和多根导向辊轴之间相互平行;其特征在于:

所述纬线输送机构包括固定在设置在基座一侧的纬线架,以及固定在纬线架上的纬线锭和储纬器,以及设置在移动设置在基座上的两组钩针装置;所述钩针装置的移动方向与经线的输送方向相垂直,两组钩针装置对向设置在基座两侧且输出方向相对;钩针装置包括固定在基座上的轨道,以及移动设置在轨道上的钩针,以及驱动钩针移动的进程驱动部件和退程驱动组件,两组钩针装置的钩针在其各自的轨道内端实现对接;

所述选针机构包括活动设置在架梁上的多条经线针排,以及分别驱动多条经线针排纵向移动的多组选针装置;所述多条经线针排处于经线断纱监测机构下游,多条经线针排相互平行设置且杆体方向与经线输送方向相垂直,每条经线针排的杆体下端面均排布有多根经线针,每根经线针中穿设一根经线;所述选针装置包括读图组件、摆臂组件和牵引组件,读图组件包括图纸输送辊轴,以及设置在图纸输送辊轴上方的读图针排;图纸输送辊轴由电机通过传动箱带动,读图针排沿图纸输送辊轴的轴向设有多个读图针,每根读图针均能够相对图纸输送辊轴径向调节;所述摆臂组件包括一端铰接在机架上的摆臂,以及与所述摆臂相联动的电磁针,以及套设在电磁针外侧的线圈;线圈接入摆臂电路中,摆臂电路的通断由读图针的位置控制,电磁针能够相对线圈轴向移动并带动摆臂;所述牵引组件包括定位在针排上方架梁上的第一牵引轮和第二牵引轮,以及经第一牵引轮引导的第一牵引绳,以及经第二牵引轮引导的第二牵引绳;所述第一牵引轮和第二牵引轮分别设置在针排两端部上方,第一牵引绳和第二牵引绳的下端部分别连接在针排两端部上,第一牵引绳和第二牵引绳的上端部均连接在摆臂的活动端部上。

2. 根据权利要求1所述的纺织机,其特征在于:所述储纬器包括支架,以及转动设置在支架上的储纬盘、第一导纱圈、第二导纱圈、导纱架和断纱监测杆,第一导纱圈和断纱监测杆沿经线输送方向依次设置在储纬盘上游,第二导纱圈和导纱架沿着经线输送方向依次设置在储纬盘下游;所述断纱监测杆的杆体中部铰接在支架上,断纱监测杆能沿其铰接端摆动,机架内部设有第一停机触发感应器,第一停机触发感应器处于断纱监测杆内端部的摆动路径内,断纱监测杆的杆体外端部上设有导纱钩。

3. 根据权利要求1所述的纺织机,其特征在于:进程驱动部件为进程气缸,进程气缸驱动钩针内轨道内端移动。

4. 根据权利要求1所述的纺织机,其特征在于:所述退程驱动组件包括退程电机、退程齿盘和退程软带,退程齿盘的轴心通过轴承定位在基座上,退程齿盘连接在退程电机的输出端;所述退程软带的一端部连接在钩针的末端部上,退程软带的另一端部连接在基座上,退程软带的带体上开设有多个齿口,齿口等间距设置且与退程齿盘周向侧面的盘齿相对;所述盘齿周向的基座上还设有压板,压板与退程齿盘之间构成穿设退程软带的导向口。

纺织机

技术领域

[0001] 本发明涉及纺织设备领域,尤其涉及一种纺织机。

背景技术

[0002] 纺织机,又叫纺机、织机、棉纺机等,纺织机就是把线、丝、麻等原材料加工成丝线后织成布料的工具全称。纺织机对原料和织物品种的适应性广,机器生产率较高,因而发展较快,应用极广。通常,纺织机是在经线输送过程中打入纬线,将经线与纬线编制在一起形成织物。在编织机构进行编织,需要提供选针机构来选择经线布局,而完成不同颜色花样的编织。但是,现有纺织机存在以下两方面的不足之处:1,纺织机的选针机构结构单一,容易造成选针错误的情况,使产品的合格率下降;2,纺织机的纬线输送机构结构单一,纬线输送容易出错,急需进行优化。

发明内容

[0003] 为了解决上述问题,本发明的目的在于提供一种纺织机,该纺织机结构简单新颖,运行稳定且不易出错。

[0004] 为了实现上述的目的,本发明采用了以下的技术方案:

纺织机,包括机架,以及设置在机架上的经线牵引机构、纬线输送机构、经线断纱监测机构和选针机构;所述机架包括基座,以及设置在基座上的架梁;经线牵引机构包括设置在基座两端部上的输出辊轴和收卷辊轴,以及定位在输出辊轴和收卷辊轴之间的基座上的多根导向辊轴,以及驱动所述收卷辊轴转动的收卷电机;所述输出辊轴、收卷辊轴和多根导向辊轴之间相互平行;其特征在于:

所述纬线输送机构包括固定在设置在基座一侧的纬线架,以及固定在纬线架上的纬线锭和储纬器,以及设置在移动设置在基座上的两组钩针装置;所述钩针装置的移动方向与经线的输送方向相垂直,两组钩针装置对向设置在基座两侧且输出方向相对;钩针装置包括固定在基座上的轨道,以及移动设置在轨道上的钩针,以及驱动钩针移动的进程驱动部件和回程驱动组件,两组钩针装置的钩针在其各自的轨道内端实现对接;

所述选针机构包括活动设置在架梁上的多条经线针排,以及分别驱动多条经线针排纵向移动的多组选针装置;所述多条经线针排处于经线断纱监测机构下游,多条经线针排相互平行设置且杆体方向与经线输送方向相垂直,每条经线针排的杆体下端面均排布有多根经线针,每根经线针中穿设一根经线;所述选针装置包括读图组件、摆臂组件和牵引组件,读图组件包括图纸输送辊轴,以及设置在图纸输送辊轴上方的读图针排;图纸输送辊轴由电机通过传动箱带动,读图针排沿图纸输送辊轴的轴向设有多根读图针,每根读图针均能够相对图纸输送辊轴径向调节;所述摆臂组件包括一端铰接在机架上的摆臂,以及与所述摆臂相联动的电磁针,以及套设在电磁针外侧的线圈;线圈接入摆臂电路中,摆臂电路的通断由读图针的位置控制,电磁针能够相对线圈轴向移动并带动摆臂;所述牵引组件包括定位在针排上方架梁上的第一牵引轮和第二牵引轮,以及经第一牵引轮引导的第一牵引绳,

以及经第二牵引轮引导的第二牵引绳;所述第一牵引轮和第二牵引轮分别设置在针排两端部上方,第一牵引绳和第二牵引绳的下端部分别连接在针排两端部上,第一牵引绳和第二牵引绳的上端部均连接在摆臂的活动端部上。

[0005] 作为优选,所述储纬器包括支架,以及转动设置在支架上的储纬盘、第一导纱圈、第二导纱圈、导纱架和断纱监测杆,第一导纱圈和断纱监测杆沿经线输送方向依次设置在储纬盘上游,第二导纱圈和导纱架沿着经线输送方向依次设置在储纬盘下游;所述断纱监测杆的杆体中部铰接在支架上,断纱监测杆能沿其铰接端摆动,机架内部设有第一停机触发感应器,第一停机触发感应器处于断纱监测杆内端部的摆动路径内,断纱监测杆的杆体外端部上设有导纱钩。该技术方案中,纬线输送机构中的储纬器内部设有第一停机触发感应器,正常工作时断纱监测杆通过纬线张力支撑,而当纬线断裂后,纬线失去张力,断纱监测杆能够触发感应器。

[0006] 作为优选,进程驱动部件为进程气缸,进程气缸驱动钩针内轨道内端移动。

[0007] 作为优选,所述退程驱动组件包括退程电机、退程齿盘和退程软带,退程齿盘的轴心通过轴承定位在基座上,退程齿盘连接在退程电机的输出端;所述退程软带的一端部连接在钩针的末端部上,退程软带的另一端部连接在基座上,退程软带的带体上开设有多个齿口,齿口等间距设置且与退程齿盘周向侧面的盘齿相对;所述盘齿周向的基座上还设有压板,压板与退程齿盘之间构成穿设退程软带的导向口。该技术方案中,钩针装置的进程驱动部件采用气缸驱动,驱动速度快,能够将纬线快速打入;而退程驱动组件采用电机带动齿盘运动,能够将纬线稳定拉出;通过上述技术方案,该纬线输送机构运行稳定,不易出错。

[0008] 本发明采用上述技术方案,该技术方案涉及一种纺织机,包括机架,以及设置在机架上的经线牵引机构、纬线输送机构、经线断纱监测机构和选针机构;其具有以下两方面的优势:

1,纬线输送机构用于对纬线牵引输送,纬线输送机构包括纬线锭、储纬器和移动设置在基座上的两组钩针装置,纬线由纬线锭引出后,经过储纬器,由一组钩针装置打入,并与另一组钩针装置对接后拉出,实现与经线的交织编制。通过上述技术方案,该纬线输送机构运行稳定,不易出错。

[0009] 2,选针机构,包括活动设置在架梁上的多条经线针排,以及分别驱动多条经线针排纵向移动的多组选针装置;其中选针装置包括读图组件、摆臂组件和牵引组件;读图组件用于读取编织程序,摆臂组件根据读图组件读取信息驱动并通过牵引组件带动经线针排,从而控制经线针排的升降实现经线选择,待选针机构工作后,打入纬线即可实现编织。该方案中,选针机构控制经线针排选择经线编织,完成不同颜色花样的编织;结构稳定且不易出错。

附图说明

[0010] 图1为纺织机的侧面示意图。

[0011] 图2为纺织机的正面示意图

图3为图2的A部放大图。

[0012] 图4为储纬器的结构示意图。

[0013] 图5为钩针装置的安装示意图。

具体实施方式

[0014] 下面结合附图,对本发明的优选实施方案作进一步详细的说明。

[0015] 如图1~5所示的一种纺织机,包括机架1,以及设置在机架1上的经线牵引机构、纬线输送机构、经线断纱监测机构4和选针机构。所述机架1包括基座11,以及设置在基座11上的架梁12。经线牵引机构包括设置在基座11两端部上的输出辊轴13和收卷辊轴14,以及定位在输出辊轴13和收卷辊轴14之间的基座11上的多根导向辊轴15,以及驱动所述收卷辊轴14转动的收卷电机。所述输出辊轴13、收卷辊轴14和多根导向辊轴15之间相互平行。

[0016] 所述纬线输送机构包括固定在设置在基座11一侧的纬线架31,以及固定在纬线架31上的纬线锭32和储纬器33,以及设置在移动设置在基座11上的两组钩针装置。所述储纬器33包括支架331,以及转动设置在支架331上的储纬盘332、第一导纱圈333、第二导纱圈334、导纱架335和断纱监测杆336,第一导纱圈333和断纱监测杆336沿经线输送方向依次设置在储纬盘332上游,第二导纱圈334和导纱架335沿着经线输送方向依次设置在储纬盘332下游。所述断纱监测杆336的杆体中部铰接在支架331上,断纱监测杆336能沿其铰接端摆动,机架1内部设有第一停机触发感应器,第一停机触发感应器处于断纱监测杆336内端部的摆动路径内,断纱监测杆336的杆体外端部上设有导纱钩338。所述钩针装置的移动方向与经线的输送方向相垂直,两组钩针装置对向设置在基座11两侧且输出方向相对。钩针装置包括固定在基座11上的轨道341,以及移动设置在轨道341上的钩针342,以及驱动钩针342移动的进程驱动部件和退程驱动组件,进程驱动部件为进程气缸,进程气缸驱动钩针342在轨道341内端移动,两组钩针342装置的钩针342在其各自的轨道341内端实现对接。所述退程驱动组件包括退程电机、退程齿盘362和退程软带363,退程齿盘362的轴心通过轴承定位在基座11上,退程齿盘362连接在退程电机的输出端。所述退程软带363的一端部连接在钩针342的末端部上,退程软带363的另一端部连接在基座11上,退程软带363的带体上开设有多个齿口,齿口等间距设置且与退程齿盘362周向侧面的盘齿相对。所述盘齿周向的基座11上还设有压板364,压板364与退程齿盘362之间构成穿设退程软带363的导向口。

[0017] 上述纬线输送机构用于对纬线牵引输送,纬线输送机构包括纬线锭32、储纬器33和移动设置在基座11上的两组钩针342装置,纬线由纬线锭32引出后,经过储纬器33,由一组钩针342装置打入,并与另一组钩针342装置对接后拉出,实现与经线的交织编制。且该机构中,钩针342装置的进程驱动部件采用气缸驱动,驱动速度快,能够将纬线快速打入。而退程驱动组件采用电机带动齿盘运动,能够将纬线稳定拉出。通过上述技术方案,该纬线输送机构运行稳定,不易出错。此外,纬线输送机构中的储纬器33内部设有第一停机触发感应器,正常工作时断纱监测杆336通过纬线张力支撑,而当纬线断裂后,纬线失去张力,断纱监测杆336能够触发感应器。

[0018] 所述经线断纱监测机构4包括沿经线的输送方向依次设置的多根负极杆41,以及设置在负极杆41下方的正极台42。所述正极台42与负极杆41连接在直流断纱电路上,多根负极杆41相互平行设置且杆体方向与经线输送方向相垂直,每根负极杆41沿其杆体方向均套设有多个断纱监测片43,断纱监测片43的片体上设有上线性通孔431和下线性通孔432,上线性通孔431与下线性通孔432之间设有挡条433相隔,负极杆41穿设在断纱监测片43的上线性通孔431内,经线穿过断纱监测片43的下线性通孔432内,并支撑挡条使断纱监测片

43抬升。当经线出现断纱时，断纱监测片43失去支撑掉落，负极杆41与正极台42之间通过断纱监测片43导通，直流断纱电路工作控制设备停机。

[0019] 上述经线断纱监测机构4包括负极杆41和正极台42，负极杆41上套设有断纱监测片43，正常工作状态时，断纱监测片43由经线的张力支撑，并不与负极杆41、正极台42相连接。当经线断开后，经线失去张力，断纱监测片43掉落。此时，断纱监测片43的下端与正极台42接触，断纱监测片43的上端与负极杆41相通，直流断纱电路启动，并控制纺织机停止工作。基于上述过程可以看出，该经线断纱监测机构4结构简单，不会造成设备庞大臃肿。且正常过程时，断纱监测片43均处于同一高度，当一缕纱线断开时，对应的断纱监测片43掉落且非常明显，易于观察。

[0020] 所述选针机构包括活动设置在架梁12上的多条经线针排51，以及分别驱动多条经线针排51纵向移动的多组选针装置。所述多条经线针排51处于经线断纱监测机构4下游，多条经线针排51相互平行设置且杆体方向与经线输送方向相垂直，每条经线针排51的杆体下端面均排布有多根经线针511，每根经线针511中穿设一根经线。所述选针装置包括读图组件、摆臂组件和牵引组件，读图组件包括图纸输送辊轴521，以及设置在图纸输送辊轴521上方的读图针排522。图纸输送辊轴521由电机通过传动箱带动，读图针排522沿图纸输送辊轴521的轴向设有多根读图针523，每根读图针523均能够相对图纸输送辊轴521径向调节。所述摆臂组件包括一端铰接在机架1上的摆臂531，以及与所述摆臂531相联动的电磁针532，以及套设在电磁针532外侧的线圈533。线圈接入摆臂531电路中，摆臂531电路的通断由读图针523的位置控制，电磁针532能够相对线圈轴向移动并带动摆臂531。所述牵引组件包括定位在针排上方架梁12上的第一牵引轮541和第二牵引轮542，以及经第一牵引轮541引导的第一牵引绳543，以及经第二牵引轮542引导的第二牵引绳544。所述第一牵引轮541和第二牵引轮542分别设置在针排两端部上方，第一牵引绳543和第二牵引绳544的下端部分别连接在针排两端部上，第一牵引绳543和第二牵引绳544的上端部均连接在摆臂531的活动端部上。

[0021] 上述选针机构，包括活动设置在架梁12上的多条经线针排51，以及分别驱动多条经线针排51纵向移动的多组选针装置。其中选针装置包括读图组件、摆臂531组件和牵引组件。读图组件用于读取编织程序，摆臂531组件根据读图组件读取信息驱动并通过牵引组件带动经线针排51，从而控制经线针排51的升降实现经线选择，待选针机构工作后，打入纬线即可实现编织。该方案中，选针机构控制经线针排51选择经线编织，完成不同颜色花样的编织，结构稳定且不易出错。

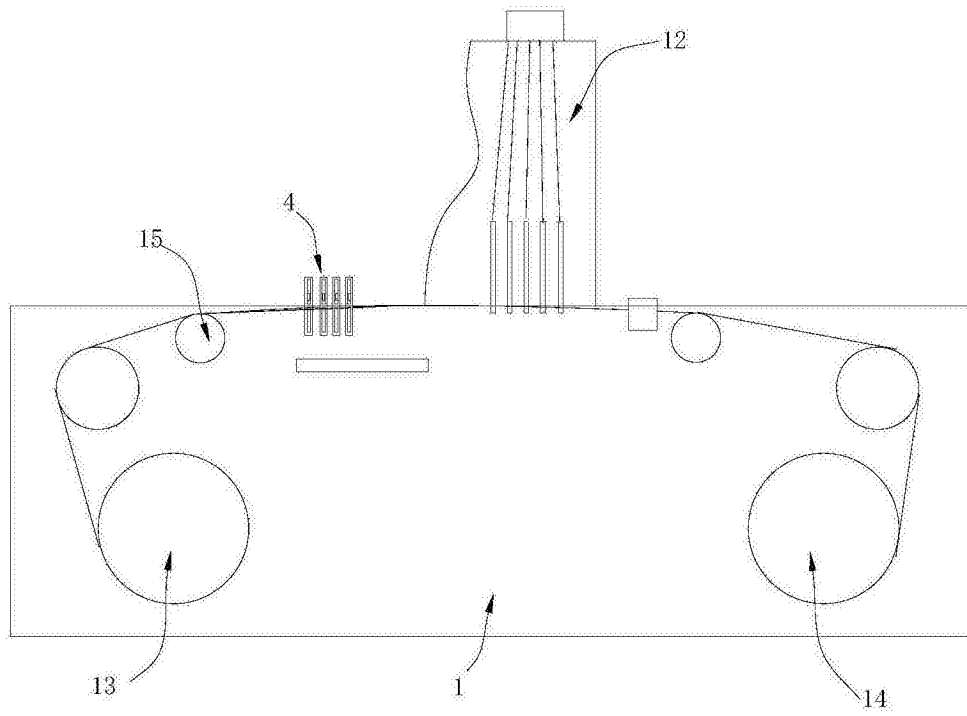


图1

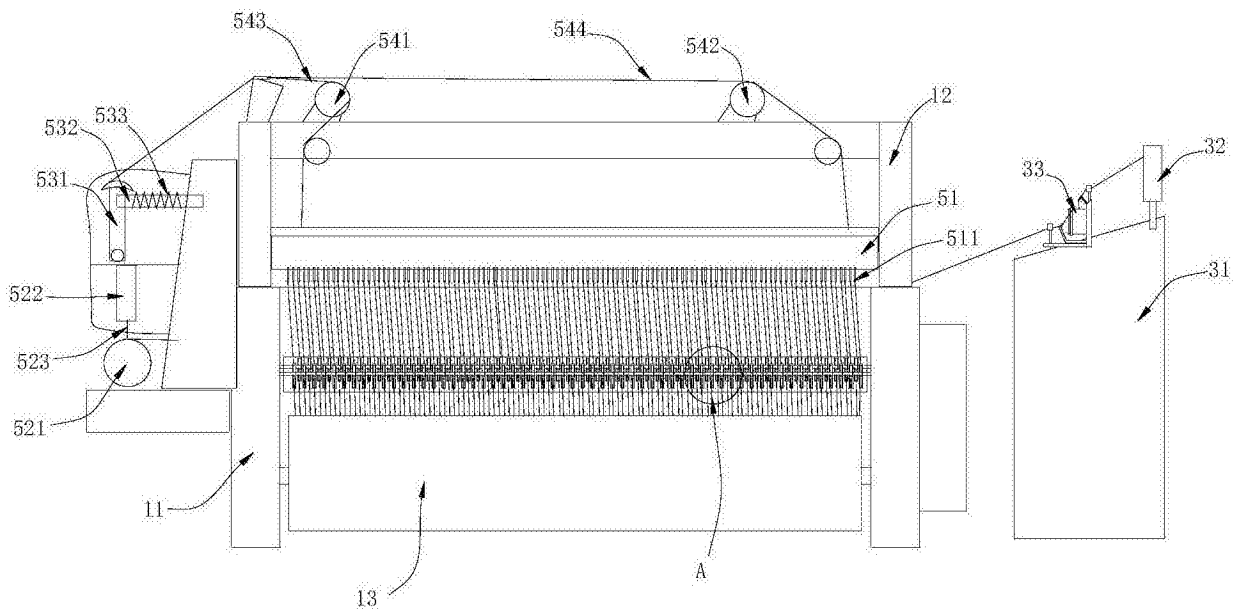


图2

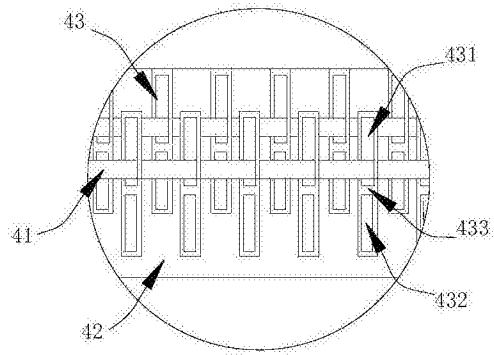


图3

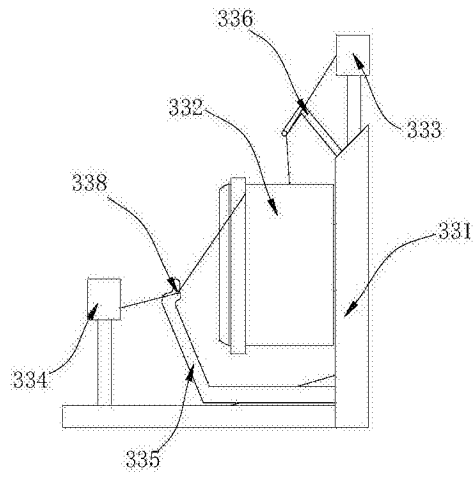


图4

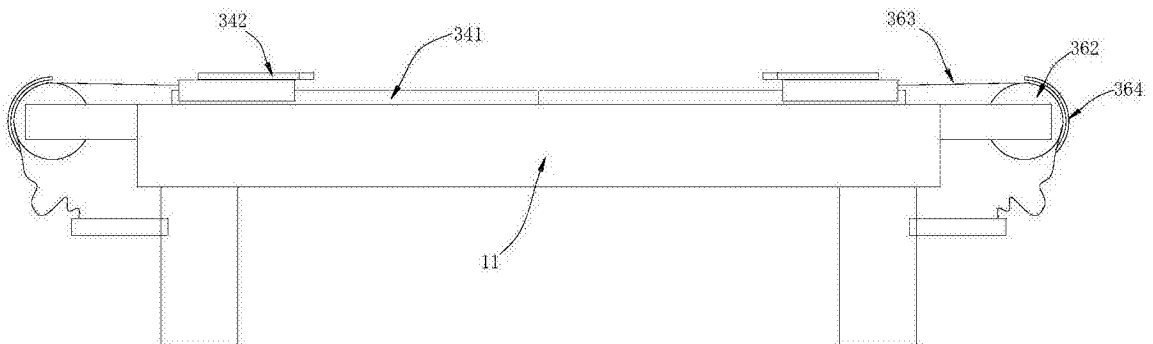


图5