

①9 RÉPUBLIQUE FRANÇAISE  
INSTITUT NATIONAL  
DE LA PROPRIÉTÉ INDUSTRIELLE  
PARIS

①1 N° de publication :  
(à n'utiliser que pour les  
commandes de reproduction)

2 983 608

②1 N° d'enregistrement national : 11 61244

⑤1 Int Cl<sup>8</sup> : G 06 K 19/02 (2013.01), G 06 K 19/07, B 66 C 1/00

⑫

DEMANDE DE BREVET D'INVENTION

A1

②2 Date de dépôt : 06.12.11.

③0 Priorité :

④3 Date de mise à la disposition du public de la  
demande : 07.06.13 Bulletin 13/23.

⑤6 Liste des documents cités dans le rapport de  
recherche préliminaire : *Se reporter à la fin du  
présent fascicule*

⑥0 Références à d'autres documents nationaux  
apparentés :

⑦1 Demandeur(s) : PMS INTERNATIONAL Société par  
actions simplifiée — FR.

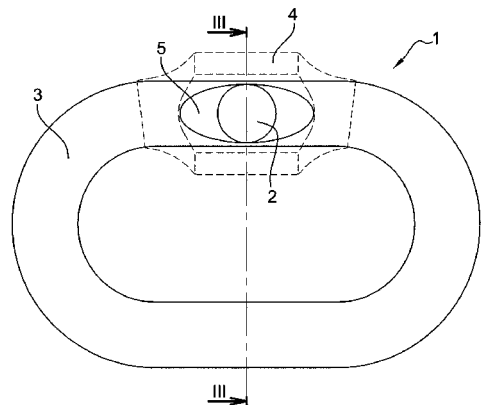
⑦2 Inventeur(s) : RAGONDET HERVE.

⑦3 Titulaire(s) : PMS INTERNATIONAL Société par  
actions simplifiée.

⑦4 Mandataire(s) : NOVAGRAAF TECHNOLOGIES  
(CBT BALLOT) Société anonyme.

⑤4 DISPOSITIF D'IDENTIFICATION ET DE TRACABILITE D'UN PRODUIT DE LEVAGE PAR L'INTERMEDIAIRE  
D'UNE ETIQUETTE RFID.

⑤7 Dispositif d'identification et de traçabilité d'un produit  
de levage (1, 1A, 1B), tel qu'anneau, élingue, soumis à des  
agressions mécaniques ou chimiques, par l'intermédiaire  
d'une étiquette d'identification par radiofréquences (RFID)  
(2, 2A, 2B), associée à celui-ci, caractérisé en ce que la  
RFID (2) comporte des moyens de protection constitués par  
un enrobage (4, 4A, 4B) en élastomère, associé directement  
ou indirectement à des moyens de liaison avec le produit  
(1, 1A, 1B).



FR 2 983 608 - A1



**DISPOSITIF D'IDENTIFICATION ET DE TRAÇABILITE D'UN PRODUIT DE LEVAGE  
PAR L'INTERMEDIAIRE D'UNE ETIQUETTE RFID**

La présente invention a pour objet un dispositif d'identification et de traçabilité d'un produit de levage, tel qu'anneau, élingue, soumis à des agressions mécaniques ou chimiques, par l'intermédiaire d'une  
5 étiquette d'identification par radiofréquences (RFID), associée à celui-ci.

Il est connu d'utiliser les RFID dans différents domaines en les intégrant ou en les reliant au produit  
10 considéré par collage ou par tout moyen mécanique.

Mais il s'agit en général de produits du commerce, de consommation courante, non soumis aux agressions mécaniques ou chimiques, la RFID restant toujours  
15 propre et visible.

Or il est des milieux où ces conditions ne sont pas remplies, les produits subissant alors un environnement hostile : poussières, huiles, chocs,  
20 intempéries, etc. C'est le cas des produits de levage tels qu'élingues, anneaux, etc.

On pourrait imaginer intégrer la RFID dans le produit, mais cela n'irait pas sans l'affaiblir  
25 mécaniquement, ce qui n'est pas tolérable dans ce domaine particulier.

De plus, s'il s'agit d'un anneau métallique, le fonctionnement de la RFID s'en trouverait perturbé par l'effet « Cage de Faraday » sur l'antenne qui, associée à une puce électronique, forme la RFID.

5

La présente invention a pour but de remédier à l'ensemble des inconvénients précités et concerne à cet effet un dispositif d'identification et de traçabilité d'un produit de levage, tel qu'anneau, élingue, soumis à des agressions mécaniques ou chimiques, par l'intermédiaire d'une étiquette d'identification par radiofréquences (RFID), associée à celui-ci, caractérisé en ce que la RFID comporte des moyens de protection constitués par un enrobage en élastomère, associé directement ou indirectement à des moyens de liaison avec le produit.

10  
15

C'est ainsi qu'une RFID protégée de cette manière sur les produits de levage permettra non seulement de recenser, selon son rôle principal, les caractéristiques du produit, sa date de mise en service, la date du dernier contrôle, etc., mais également de lui conférer une fiabilité et une accessibilité aisée.

20  
25

La présente invention concerne également les caractéristiques qui ressortiront au cours de la description qui va suivre, et qui devront être considérées isolément ou selon toutes leurs combinaisons techniques possibles.

30

Cette description donnée à titre d'exemple non limitatif, fera mieux comprendre comment l'invention peut être réalisée en référence aux dessins annexés sur lesquels :

5

La figure 1 représente une vue en perspective d'un anneau de levage selon un premier exemple d'application de l'invention.

10

La figure 2 représente, en plan et à échelle agrandie, l'anneau selon la figure 1.

La figure 3 représente une coupe de l'anneau selon la ligne III-III de la figure 2.

15

La figure 4 représente une vue en perspective d'une plaquette d'identification d'un produit selon un second exemple de réalisation de l'invention.

20

La figure 5 représente, en plan, la plaquette selon la figure 4.

La figure 6 représente une vue en coupe de la plaquette selon la ligne VI-VI de la figure 5.

25

La figure 7 représente une vue en perspective d'une plaquette d'identification d'un produit selon un troisième mode de réalisation de l'invention.

30

La figure 8 représente, en plan, la plaquette selon la figure 7.

La figure 9 représente une vue en coupe de la plaquette selon la ligne IX-IX de la figure 8.

Le dispositif d'identification et de traçabilité d'un produit 1 globalement désigné sur les figures 1 à 3 est constitué d'une étiquette d'identification par radiofréquences (RFID) 2, associée à celui-ci.

Selon le premier exemple des figures 1 à 3, il s'agit d'un anneau métallique 3 destiné au levage d'une charge, par l'intermédiaire ou non d'une élingue.

Il s'agit ici d'un anneau de section circulaire et de contour ovale, mais il pourrait former un tore ou toute autre forme et être de sections différentes.

Selon l'invention prise dans sa généralité, la RFID 2 comporte des moyens de protection constitués par un enrobage 4 en élastomère, associé directement ou indirectement à des moyens de liaison avec le produit 1.

Préférentiellement, l'enrobage 4 de la RFID 2 est un polyuréthane.

L'enrobage 4 de la RFID 2 est un polyuréthane transparent.

L'enrobage 4 de la RFID 2 englobe totalement ou partiellement le produit 1.

Selon une autre caractéristique, s'agissant de l'anneau de levage 3 de section « S » circulaire, celui-ci comporte, sur une partie de l'une de ses génératrices accessibles, au moins une zone méplate 5  
5 constituant l'emplacement de la RFID 2, pour permettre de la situer facilement, en aveugle, lorsque son enrobage 4 est souillé.

Comme le montre bien la vue en coupe de la figure  
10 3, l'enrobage 4 forme également un méplat au-dessus de la RFID 2, parallèlement à la zone méplate 5 de l'anneau 3. Il s'agit en fait d'une gangue de protection tout autour de l'anneau 3, réalisée au droit de la RFID 2, protégeant celle-ci des intempéries, de  
15 la graisse, de la peinture, etc.

Selon le second exemple de réalisation de l'invention, représenté sur les figures 4, 5, 6, l'enrobage 4A de la RFID 2A se présente sous la forme  
20 d'une plaquette 6 associée à des moyens de liaison avec le produit.

La plaquette 4A formant l'enrobage est surmoulée sur un support métallique 9.  
25

Les moyens de liaison de la plaquette d'identification 6 sont constitués par un câble 7 traversant un trou 8 de la plaquette 6 et en liaison avec le produit en formant une boucle.  
30

Selon le troisième exemple de réalisation des figures 7, 8, 9, l'enrobage 4B de la RFID 2B se

6

présente sous la forme d'une plaquette 10 rapportée sur un support métallique 11 par surmoulage, lui-même associé à un câble 12 de liaison avec le produit, serti de part et d'autre du support 11 par sertissage 13 et formant avec lui une boucle.

**REVENDICATIONS**

1. Dispositif d'identification et de traçabilité d'un produit de levage (1,1A,1B), tel qu'anneau, élingue, soumis à des agressions mécaniques ou chimiques, par l'intermédiaire d'une étiquette d'identification par radiofréquences (RFID) (2,2A,2B), associée à celui-ci, caractérisé en ce que la RFID (2) comporte des moyens de protection constitués par un enrobage (4,4A,4B) en élastomère, associé directement ou indirectement à des moyens de liaison avec le produit (1,1A,1B).

2. Dispositif selon la revendication 1, caractérisé en ce que l'enrobage (4,4A,4B) de la RFID (2,2A,2B) est un polyuréthane.

3. Dispositif selon la revendication 2, caractérisé en ce que l'enrobage (4,4A,4B) de la RFID (2,2A,2B) est un polyuréthane transparent.

4. Dispositif selon l'une des revendications 1 à 3, caractérisé en ce que l'enrobage (4,4A,4B) de la RFID (2,2A,2B) englobe totalement ou partiellement le produit (1,1A,1B).

5. Dispositif selon l'une des revendications 1 à 4, caractérisé en ce que, s'agissant d'un anneau de levage (3) de section (S) circulaire, celui-ci comporte, sur une partie de l'une de ses génératrices accessibles, au moins une zone méplate (5) constituant

l'emplacement de la RFID (2), l'enrobage présentant également un méplat parallèle à la zone méplate (5) de l'anneau (3), pour permettre de situer facilement la RFID, en aveugle, lorsque son enrobage (4) est souillé.

5

6. Dispositif selon l'une des revendications 1 à 3, caractérisé en ce que l'enrobage (4A) de la RFID (2A) se présente sous la forme d'une plaquette (6) associée à des moyens de liaison avec le produit.

10

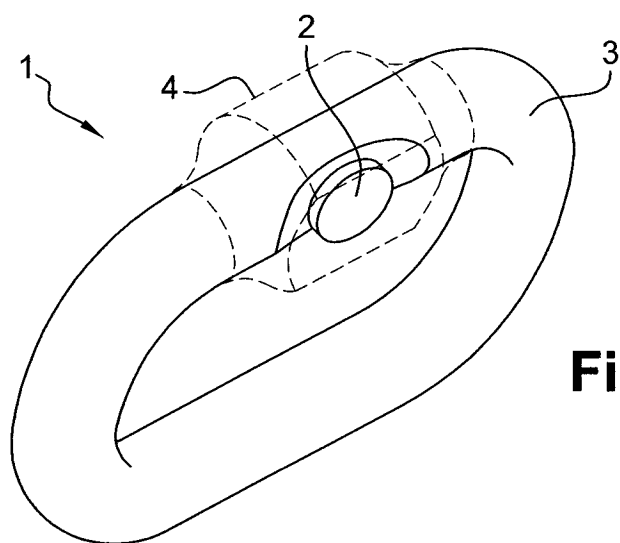
7. Dispositif selon la revendication 6, caractérisé en ce que les moyens de liaison de la plaquette d'identification (6) sont constitués par un câble (7) traversant un trou (8) de la plaquette (6) et en liaison avec le produit en formant une boucle.

15

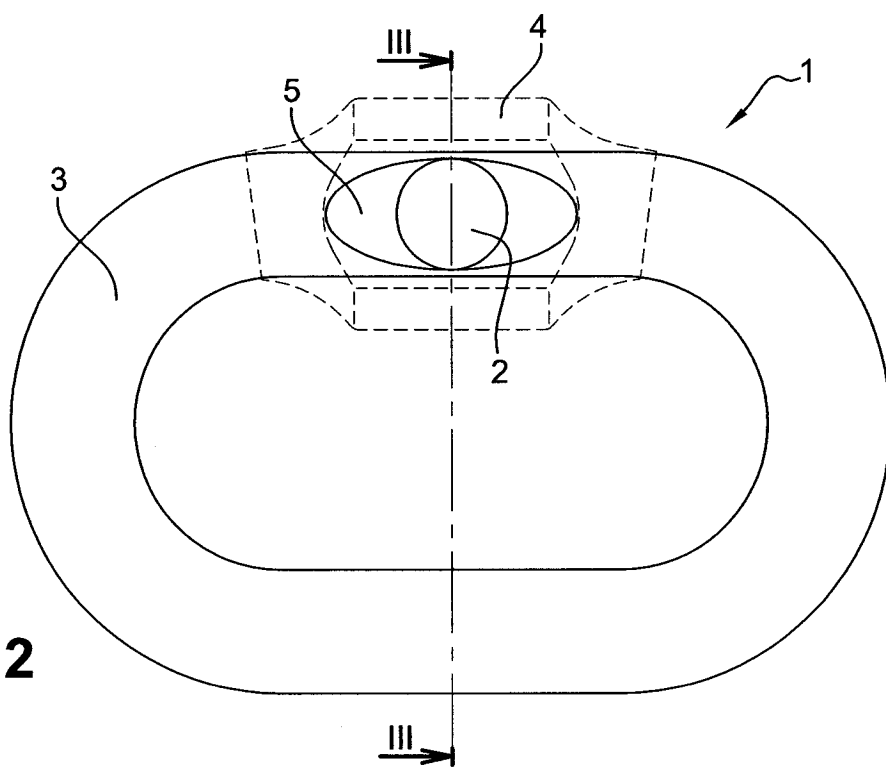
8. Dispositif selon l'une des revendications 1 à 3, caractérisé en ce que l'enrobage (4B) de la RFID (2B) se présente sous la forme d'une plaquette (10) rapportée sur un support métallique (11) par surmoulage, lui-même associé à un câble (12) de liaison avec le produit, serti de part et d'autre du support (11) par sertissage (13) et formant avec lui une boucle.

20

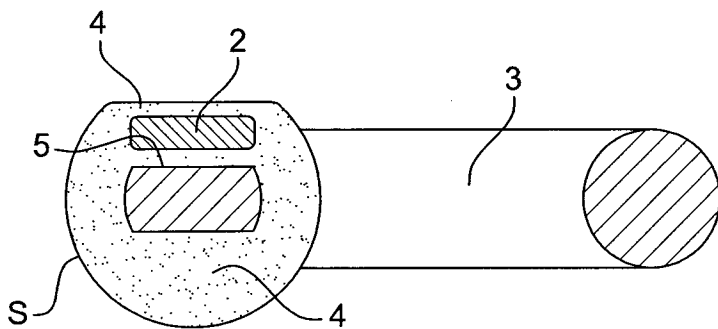
25



**Fig. 1**

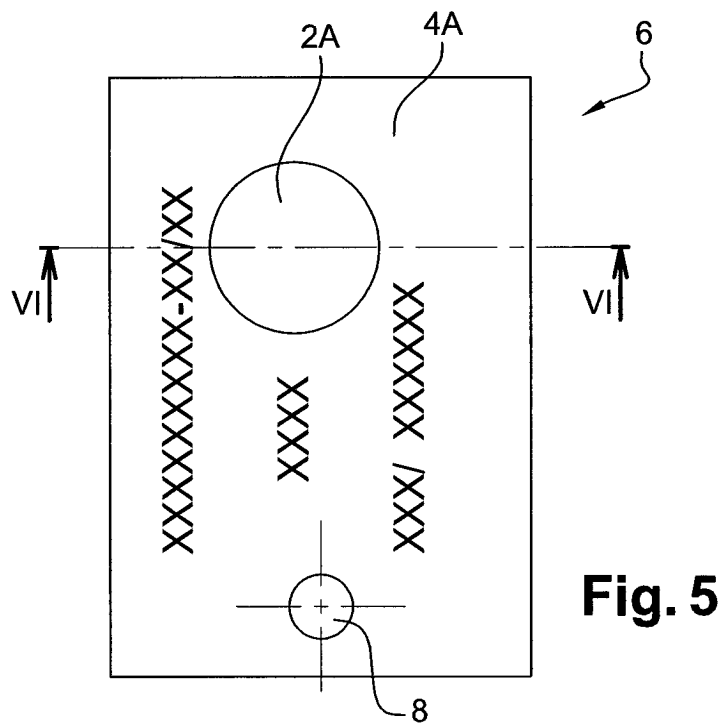
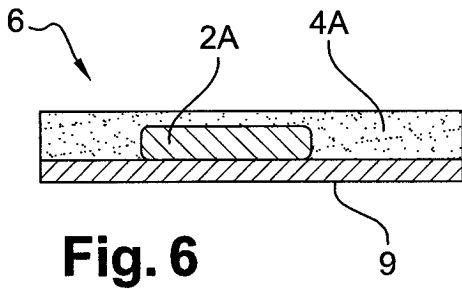
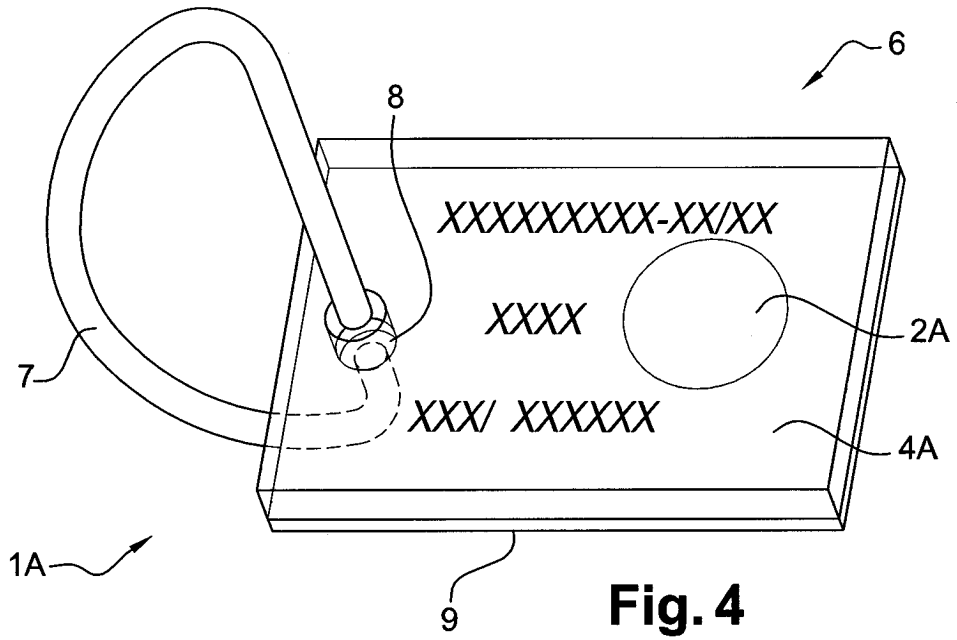


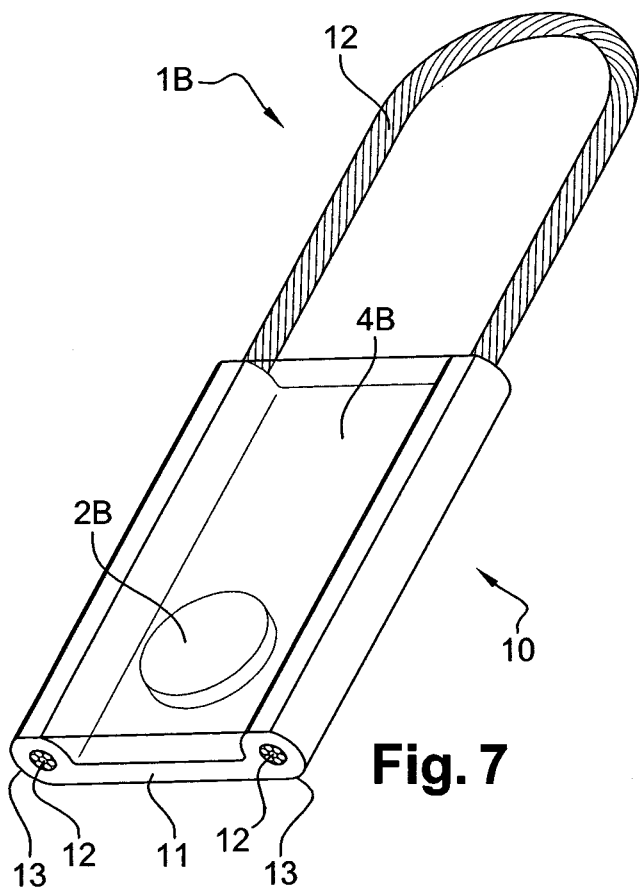
**Fig. 2**



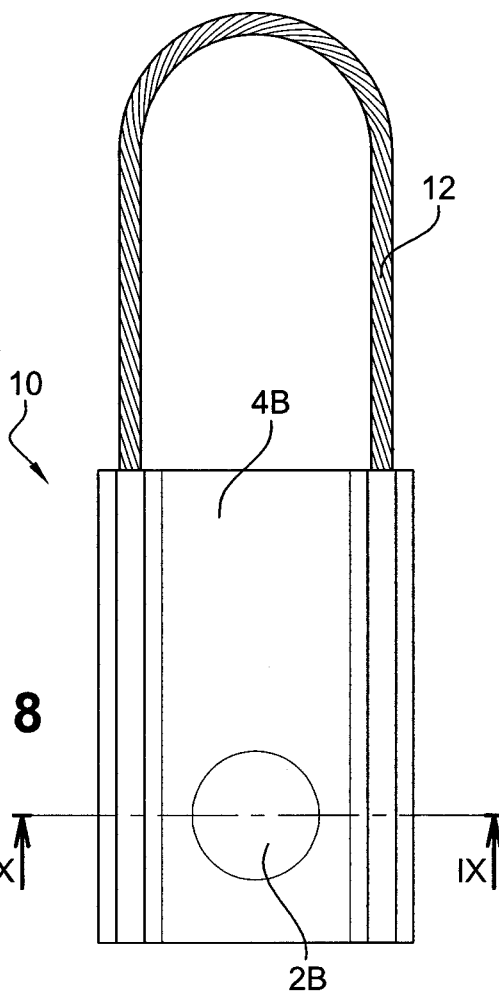
**Fig. 3**

2 / 3

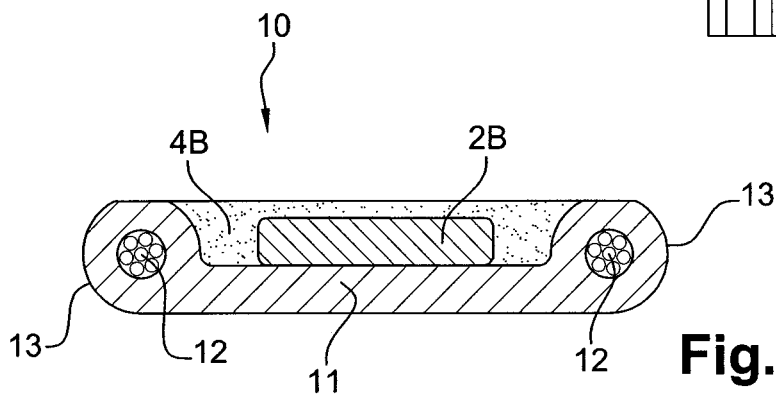




**Fig. 7**



**Fig. 8**



**Fig. 9**



**RAPPORT DE RECHERCHE  
PRÉLIMINAIRE**

N° d'enregistrement  
national

établi sur la base des dernières revendications  
déposées avant le commencement de la recherche

FA 761049  
FR 1161244

DOCUMENTS CONSIDÉRÉS COMME PERTINENTS		Revendication(s) concernée(s)	Classement attribué à l'invention par l'INPI
Catégorie	Citation du document avec indication, en cas de besoin, des parties pertinentes		
X	US 2009/212913 A1 (BARKSDALE ADAM [US] ET AL) 27 août 2009 (2009-08-27) * figures 1-4 * * alinéas [0017] - [0021], [0025] * -----	1-4,6-8	G06K19/02 B66C1/00 G06K19/07
Y	DE 20 2011 000794 U1 (RUD KETTEN RIEGER & DIETZ [DE]) 9 juin 2011 (2011-06-09) * figures 11-13 * * alinéas [0079] - [0081], [0063], [0064] * -----	1-8	
Y	US 2008/122704 A1 (KING PATRICK F [US]) 29 mai 2008 (2008-05-29) * figure 18 * * alinéa [0078] * -----	1-8	
Y	US 2002/031997 A1 (LAWLER CASIMIR E [US] ET AL LAWLER JR CASIMIR E [US] ET AL) 14 mars 2002 (2002-03-14) * figures 12-14 * * alinéa [0057] * -----	1-8	
Y	US 2009/115616 A1 (BINMORE IAN REX [US]) 7 mai 2009 (2009-05-07) * figures 9a,9b * * alinéas [0033] - [0036] * -----	1-8	G06K B66C F16G
			DOMAINES TECHNIQUES RECHERCHÉS (IPC)
Date d'achèvement de la recherche		Examineur	
25 juillet 2012		Grob, Mark	
CATÉGORIE DES DOCUMENTS CITÉS		T : théorie ou principe à la base de l'invention	
X : particulièrement pertinent à lui seul		E : document de brevet bénéficiant d'une date antérieure à la date de dépôt et qui n'a été publié qu'à cette date de dépôt ou qu'à une date postérieure.	
Y : particulièrement pertinent en combinaison avec un autre document de la même catégorie		D : cité dans la demande	
A : arrière-plan technologique		L : cité pour d'autres raisons	
O : divulgation non-écrite		.....	
P : document intercalaire		& : membre de la même famille, document correspondant	

1

EPO FORM 1503 12.99 (P04C14)

**ANNEXE AU RAPPORT DE RECHERCHE PRÉLIMINAIRE  
RELATIF A LA DEMANDE DE BREVET FRANÇAIS NO. FR 1161244 FA 761049**

La présente annexe indique les membres de la famille de brevets relatifs aux documents brevets cités dans le rapport de recherche préliminaire visé ci-dessus.

Les dits membres sont contenus au fichier informatique de l'Office européen des brevets à la date du **25-07-2012**

Les renseignements fournis sont donnés à titre indicatif et n'engagent pas la responsabilité de l'Office européen des brevets, ni de l'Administration française

Document brevet cité au rapport de recherche	Date de publication	Membre(s) de la famille de brevet(s)	Date de publication
US 2009212913 A1	27-08-2009	CA 2627559 A1 US 2009212913 A1	21-08-2009 27-08-2009
-----			
DE 202011000794 U1	09-06-2011	AUCUN	
-----			
US 2008122704 A1	29-05-2008	US 2008122704 A1 US 2010127876 A1 US 2011210176 A1	29-05-2008 27-05-2010 01-09-2011
-----			
US 2002031997 A1	14-03-2002	AUCUN	
-----			
US 2009115616 A1	07-05-2009	EP 2218059 A1 US 2009115616 A1 WO 2009061968 A1	18-08-2010 07-05-2009 14-05-2009
-----			