



(12) 实用新型专利

(10) 授权公告号 CN 204883522 U

(45) 授权公告日 2015. 12. 16

(21) 申请号 201520681076. 5

(22) 申请日 2015. 09. 06

(73) 专利权人 东莞市数字印数码科技有限公司
地址 523000 广东省东莞市凤岗镇五联村凤平中路

(72) 发明人 姚韡

(74) 专利代理机构 广东莞信律师事务所 44332
代理人 曾秋梅

(51) Int. Cl.
G06F 1/16(2006. 01)
G06F 3/02(2006. 01)

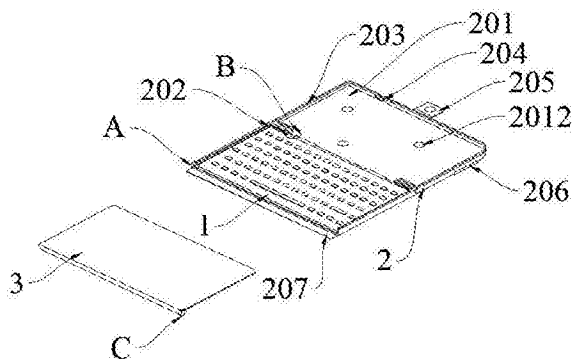
权利要求书1页 说明书3页 附图2页

(54) 实用新型名称

一种平板外接键盘组件

(57) 摘要

本实用新型提供一种平板外接键盘组件,属于电子产品配件技术领域。所述固定套上分别设有容纳平板的平板容纳槽和容纳键盘的键盘容纳槽,键盘通过无线或有线的与平板连接。键盘容纳槽远离平板容纳槽的一侧设有方便键盘出入的开口。所述平板外接键盘组件还包括遮盖保护键盘的防护板,所述防护板设置在键盘容纳槽内,位于键盘的上方。固定套折叠后,防护板可覆盖平板。本实用新型结构简单,配置方便,将外接键盘与固定套集成在一起,方便平板的使用,减少了键盘被遗忘的几率,便于平板的使用。



1. 一种平板外接键盘组件,包括键盘,其特征在于:还包括固定键盘的可折叠的固定套;

所述固定套上分别设有容纳平板的平板容纳槽和容纳键盘的键盘容纳槽,键盘通过无线或有线的的方式与平板连接;键盘容纳槽远离平板容纳槽的一侧设有方便键盘出入的开口;

还包括遮盖保护键盘的防护板,所述防护板设置在键盘容纳槽内,位于键盘的上方;固定套折叠后,防护板可覆盖平板。

2. 根据权利要求1所述的平板外接键盘组件,其特征在于:所述键盘容纳槽的侧壁上设有定位凸边,所述定位凸边距键盘容纳槽底部的距离大于键盘的厚度;

键盘容纳槽的侧壁上、定位凸边的下方开有弧形的定位槽,所述键盘的侧边上开有与定位槽相配合的弧形的凸起,键盘通过凸起与定位槽的配合插接在键盘容纳槽中。

3. 根据权利要求2所述的平板外接键盘组件,其特征在于:所述键盘容纳槽的侧壁上、定位凸边的上方还设有与定位凸边相平行的防护凸边,所述定位凸边与防护凸边之间的距离大于防护板的厚度。

4. 根据权利要求1所述的平板外接键盘组件,其特征在于:所述键盘容纳槽的开口处设有与固定套可转动连接的遮板,所述固定套折叠后,遮板的下端面遮盖平板容纳槽。

5. 根据权利要求1-4任一所述的平板外接键盘组件,其特征在于:所述键盘容纳槽靠近平板容纳槽的一侧设有挡块,所述挡块为对称设置的两组,分别自固定套的边缘向内延伸,挡块的长度方向与键盘容纳槽的开口方向相平行;

所述两对称设置的挡块之间设有允许键盘与平板连接的空隙。

6. 根据权利要求5所述的平板外接键盘组件,其特征在于:所述键盘上转动设有与平板连接的数据接头,所述数据接头自键盘容纳槽穿过间隙伸入平板容纳槽。

7. 根据权利要求1所述的平板外接键盘组件,其特征在于:所述平板容纳槽远离键盘容纳槽的侧壁上开有通槽,允许数据线与平板连接。

8. 根据权利要求1所述的平板外接键盘组件,其特征在于:所述固定套与平板容纳槽相对应的外端面上设有与固定套转动连接的支板,所述支板转动后可支撑固定套。

9. 根据权利要求1所述的平板外接键盘组件,其特征在于:所述防护板的一端设有与支板相配合的防护支板,所述防护支板与防护板垂直设置。

一种平板外接键盘组件

技术领域

[0001] 本实用新型涉及电子产品配件技术领域,尤其涉及一种平板外接键盘组件。

背景技术

[0002] 平板是平板电脑的简称,平板电脑也叫平板计算机(Tablet Personal Computer,简称 Tablet PC、Flat Pc、Tablet、Slates),是一种小型、方便携带的个人电脑,以触摸屏作为基本的输入设备。它拥有的触摸屏(也称为数位板技术)允许用户通过触控笔或数字笔来进行作业而不是传统的键盘或鼠标。引起体积小、方便携带越来越受到欢迎。

[0003] 现有的一些平板配备外接的键盘,以方便进行办公作业或其他作业的进行。但现有的外接键盘通常与平板分开配置,容易遗忘,携带不方便,不适宜平板的配置实用。

发明内容

[0004] 本实用新型要解决的问题是现有的平板的外接键盘通常与平板分开配置,容易遗忘,携带不方便,不适宜平板的配置实用。

[0005] 为解决上述技术问题,本实用新型采用的技术方案是:提供一种平板外接键盘组件。所述平板外接键盘组件,包括键盘,还包括固定键盘的可折叠的固定套。所述固定套上分别设有容纳平板的平板容纳槽和容纳键盘的键盘容纳槽,键盘通过无线或有线的的方式与平板连接。键盘容纳槽远离平板容纳槽的一侧设有方便键盘出入的开口。

[0006] 所述平板外接键盘组件还包括遮盖保护键盘的防护板,所述防护板设置在键盘容纳槽内,位于键盘的上方;固定套折叠后,防护板可覆盖平板。

[0007] 优选地,所述键盘容纳槽的侧壁上设有定位凸边,所述定位凸边距键盘容纳槽底部的距离大于键盘的厚度。键盘容纳槽的侧壁上、定位凸边的下方开有弧形的定位槽,所述键盘的侧边上开有与定位槽相配合的弧形的凸起,键盘通过凸起与定位槽的配合插接在键盘容纳槽中。

[0008] 优选地,所述键盘容纳槽的侧壁上、定位凸边的上方还设有与定位凸边相平行的防护凸边,所述定位凸边与防护凸边之间的距离大于防护板的厚度。

[0009] 进一步地,所述键盘容纳槽的开口处设有与固定套可转动连接的遮板,所述固定套折叠后,遮板的下端面遮盖平板容纳槽。

[0010] 进一步地,所述键盘容纳槽靠近平板容纳槽的一侧设有挡块,所述挡块为对称设置的两组,分别自固定套的边缘向内延伸,挡块的长度方向与键盘容纳槽的开口方向相平行。所述两对称设置的挡块之间设有允许键盘与平板连接的空隙。

[0011] 优选地,所述键盘上转动设有与平板连接的数据接头,所述数据接头自键盘容纳槽穿过间隙伸入平板容纳槽。

[0012] 优选地,所述平板容纳槽远离键盘容纳槽的侧壁上开有通槽,允许数据线与平板连接。

[0013] 进一步地,所述固定套与平板容纳槽相对应的外端面上设有与固定套转动连接的

支板,所述支板转动后可支撑固定套。

[0014] 优选地,所述防护板的一端设有与支板相配合的防护支板,所述防护支板与防护板垂直设置。

[0015] 本实用新型具有的优点和积极效果是:本实用新型结构简单,配置方便,将外接键盘与固定套集成在一起,方便平板的使用,减少了键盘被遗忘的几率,便于平板的使用。本实用新型中,平板可容纳在固定套的平板容纳槽中,与键盘无线或有线连接,固定套可折叠、翻转,一方面保护平板,另一方面提供支撑和容纳平台,方便使用。本实用新型中还设有保护板,根据实际使用情况可设置保护板在固定套中的位置,提供多方面的使用功能。

附图说明

[0016] 图 1 是本实用新型的结构示意图。

[0017] 图 2 是图 1 中 A 部位的局部放大示意图。

[0018] 图 3 是图 1 中 B 部位的局部放大示意图。

[0019] 图 4 是图 1 中 C 部位的局部放大示意图。

[0020] 图中:1- 键盘,101- 凸起,102- 数据接头,2- 固定套,201- 平板容纳槽,202- 键盘容纳槽,203- 凸边,204- 通槽,205- 插边,206- 支板,207- 遮板,208- 定位槽,209- 定位凸边,2010- 防护凸边,2011- 挡块,3- 防护板,301- 防护支板。

具体实施方式

[0021] 为了更好的理解本实用新型,下面结合具体实施例和附图对本实用新型进行进一步的描述。

[0022] 如图 1- 图 4 所示,一种平板外接键盘组件,包括键盘 1、固定套 2 和防护板 3。

[0023] 固定套 2 上分别设有容纳平板的平板容纳槽 201 和容纳键盘 1 的键盘容纳槽 202,键盘 1 通过无线或有线的方式与平板连接。键盘容纳槽 202 远离平板容纳槽 201 的一侧设有方便键盘 1 出入的开口。

[0024] 键盘容纳槽 202 的侧壁上设有定位凸边 209,定位凸边 209 距键盘容纳槽 202 底部的距离大于键盘 1 的厚度。键盘容纳槽 202 的侧壁上、定位凸边 209 的下方开有弧形的定位槽 208,键盘 1 的侧边上开有与定位槽 208 相配合的弧形的凸起 101,键盘 1 通过凸起 101 与定位槽 208 的配合插接在键盘容纳槽 202 中。

[0025] 键盘容纳槽 202 的侧壁上、定位凸边 209 的上方还设有与定位凸边 209 相平行的防护凸边 2010,定位凸边 209 与防护凸边 2010 之间的距离大于防护板 3 的厚度。防护板 3 设置在键盘容纳槽 202 内、定位凸边 209 与防护凸边 2010 之间,位于键盘 1 的上方。固定套 1 折叠后,防护板 3 可覆盖平板。

[0026] 键盘容纳槽 202 的开口处设有与固定套 2 可转动连接的遮板 207,固定套 2 折叠后,遮板 2 的下端面遮盖平板容纳槽 201。

[0027] 键盘容纳槽 202 靠近平板容纳槽 201 的一侧设有挡块 2011。挡块 2011 为对称设置的两组,分别自固定套 2 的边缘向内延伸,挡块 2011 的长度方向与键盘容纳槽 202 的开口方向相平行。两对称设置的挡块 2011 之间设有允许键盘 1 与平板连接的空隙。

[0028] 键盘 1 上转动设有与平板连接的数据接头 102,数据接头 102 自键盘容纳槽 202 穿

过间隙伸入平板容纳槽 201。

[0029] 平板容纳槽 201 远离键盘容纳槽 202 的侧壁上开有通槽 204, 允许数据线与平板连接。

[0030] 固定套 2 与平板容纳槽 201 相对应的外端面上设有与固定套 2 转动连接的支板 206, 支板 206 转动后可支撑固定套 2。

[0031] 防护板 3 的一端设有与支板 206 相配合的防护支板 301, 防护支板 301 与防护板 3 垂直设置。

[0032] 本实用新型可提供多种使用状态, 如: 1, 仅平板使用时, 防护板 3 设置在键盘容纳槽 202 中, 位于键盘 1 的上方, 防止键盘受到外界的伤害。此时, 支板 206 可根据使用需求转动支撑固定套 2 或贴合在固定套 2 上。2, 同时使用键盘 1 和平板时, 将防护板 3 抽出, 键盘 1 与平板无线连接(如蓝牙)或有线连接(如使用数据接头 102), 转动支板 206, 将防护支板 301 支撑在支板 206 下, 防护板 3 的另一端支撑在桌面后其他平面上, 提供支撑, 方便工作。3, 平板通过数据线的其他显示装置连接时, 平板作为主机使用, 此时, 将防护板 3 设置在平板容纳槽 201 内, 保护平板不受损伤, 键盘 1 可自由使用。

[0033] 以上对本实用新型的实施例进行了详细说明, 但所述内容仅为本实用新型的较佳实施例, 不能被认为用于限定本实用新型的实施范围。凡依本实用新型范围所作的均等变化与改进等, 均应仍归属于本专利涵盖范围之内。

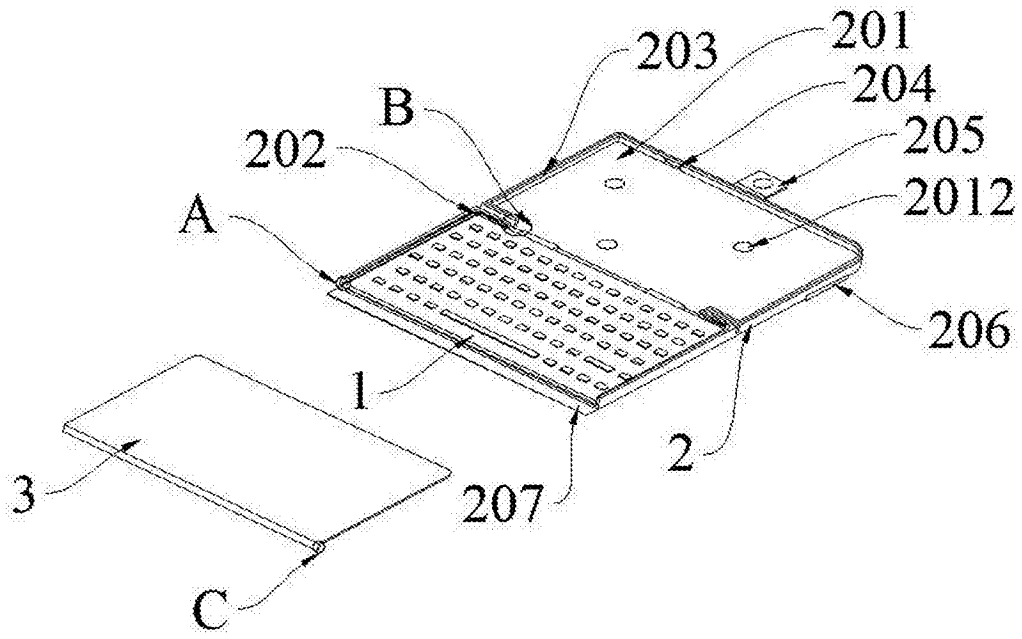


图 1

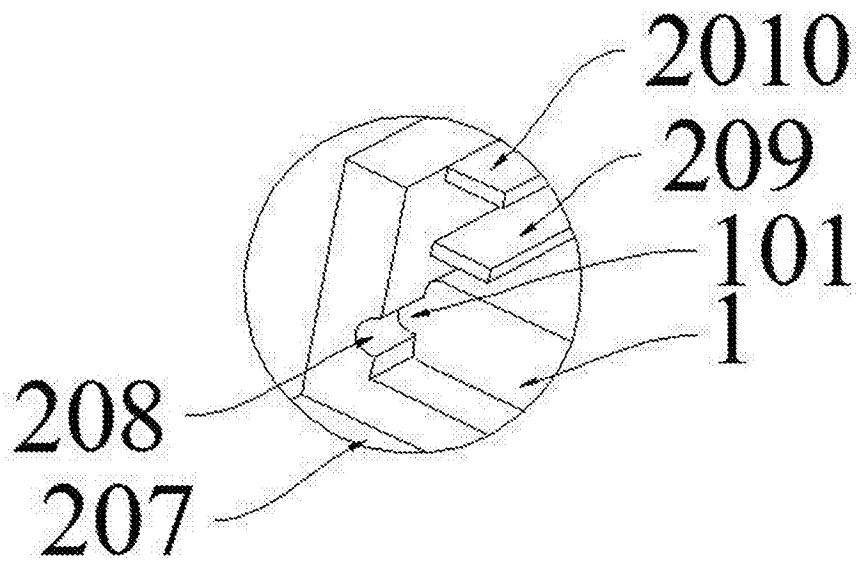


图 2

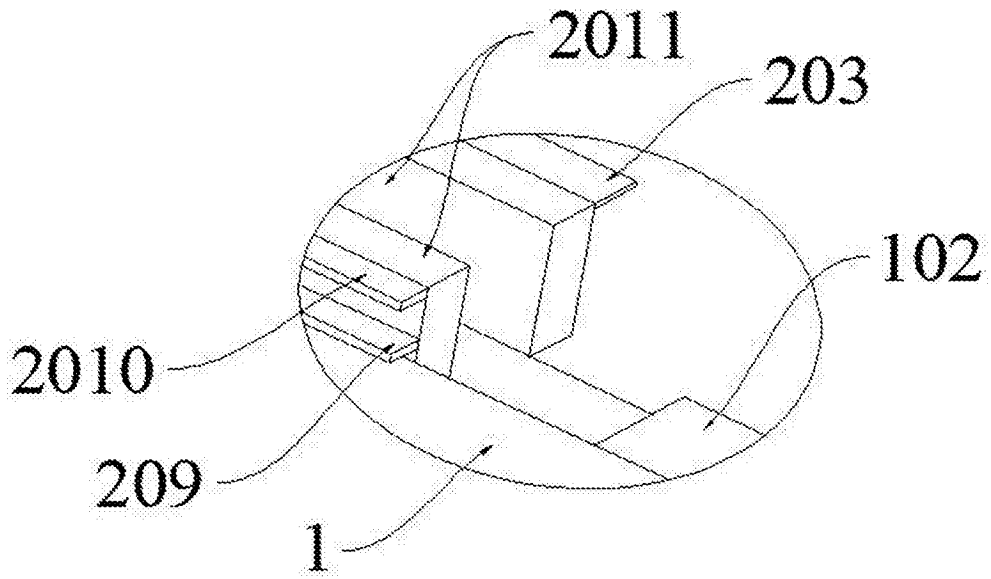


图 3

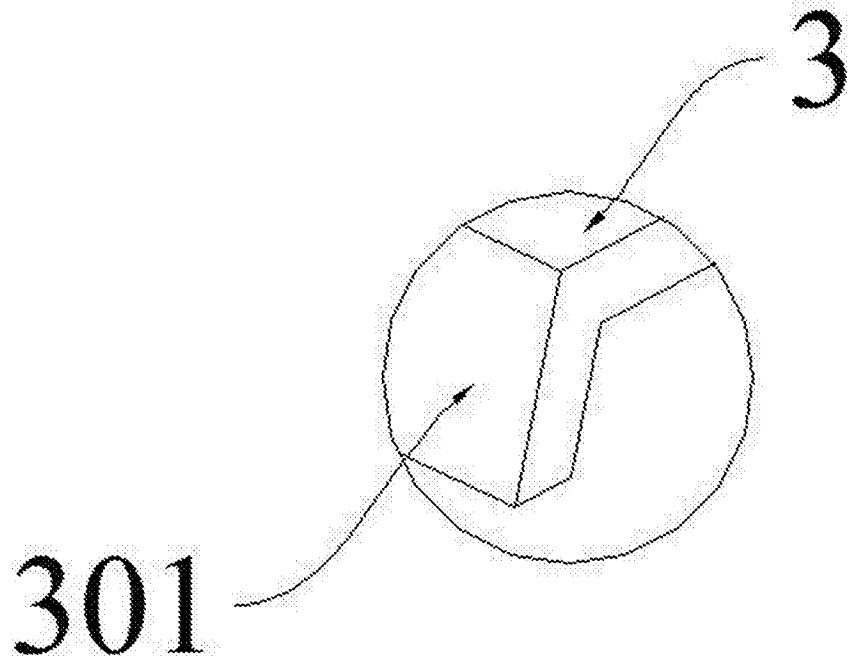


图 4