



(19) 中華民國智慧財產局

(12) 設計說明書公告本

(11) 證書號數：TW D237237 S

(45) 公告日：中華民國 114 (2025) 年 04 月 01 日

(21) 申請案號：112305590

(22) 申請日：中華民國 109 (2020) 年 04 月 22 日

(51) LOC.(13)Cl.：23-01

(30) 優先權：2019/10/22 美國 29/710,348

(71) 申請人：紐西蘭商費雪 & 佩凱爾關心健康有限公司 (紐西蘭) FISHER & PAYKEL
HEALTHCARE LIMITED (NZ)

紐西蘭

(72) 設計人：愛德華 泰勒 J EDWARDS, TAYLOR JAMES (NZ)；凱特 阿爾珍 D KAT,
ARJEN DAVID (NZ)；歐斯伯尼 哈米許 A OSBORNE, HAMISH ADRIAN
(NZ)；后拉歐克 布魯斯 G HOLYOAKE, BRUCE GORDON (NZ)；伊凡斯 瑞
亞斯 J EVANS, RHYS JOHN (NZ)

(74) 代理人：劉法正；尹重君

(56) 參考文獻：

CN	303951451	US	D319505
US	D395500	US	D424193
US	D634399	US	D690395
US	D800870	US	D826400
US	D832980		

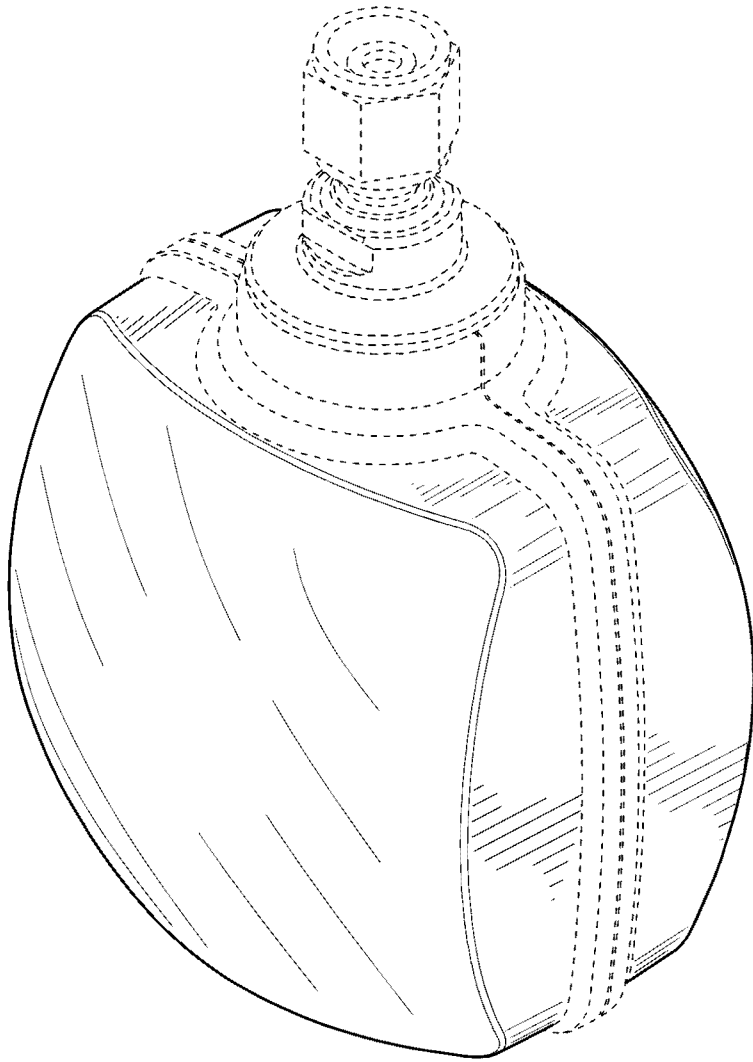
審查人員：蔡垂宏

圖式數：7 共 8 頁

(54) 名稱

閥件總成

代表圖：



【立體圖】



D237237

【設計說明書】

公告本

【中文設計名稱】 閥件總成

【英文設計名稱】 VALVE ASSEMBLY

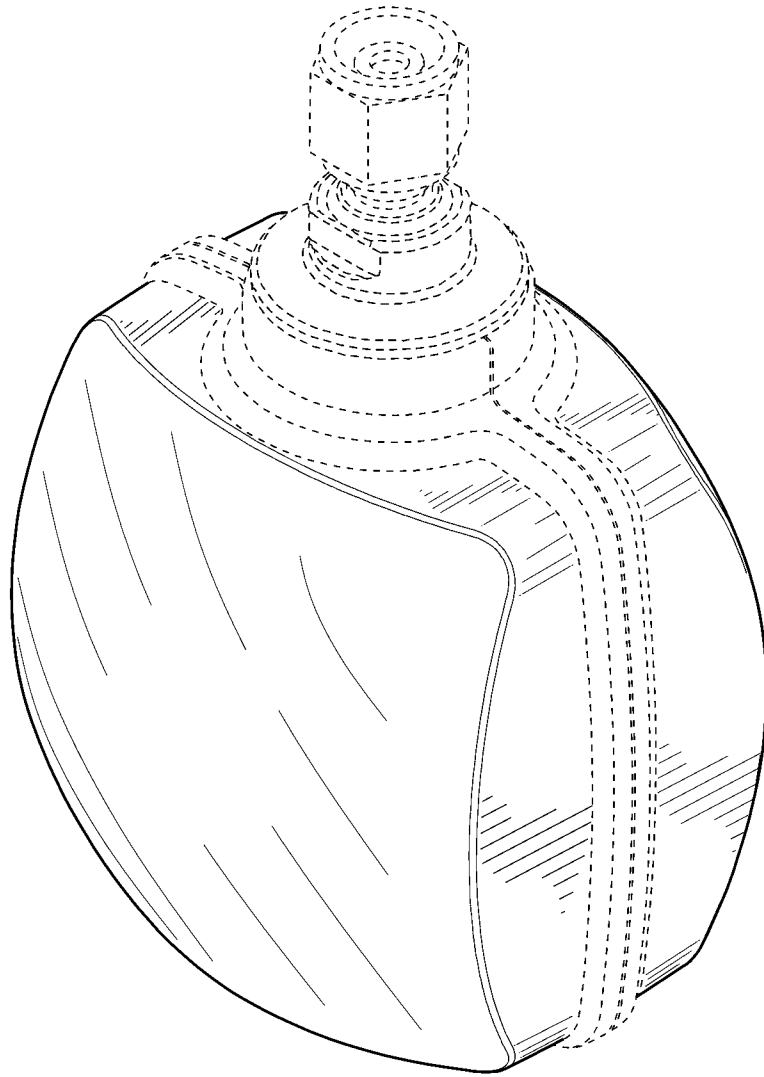
【物品用途】

本設計係關於一閥件總成。

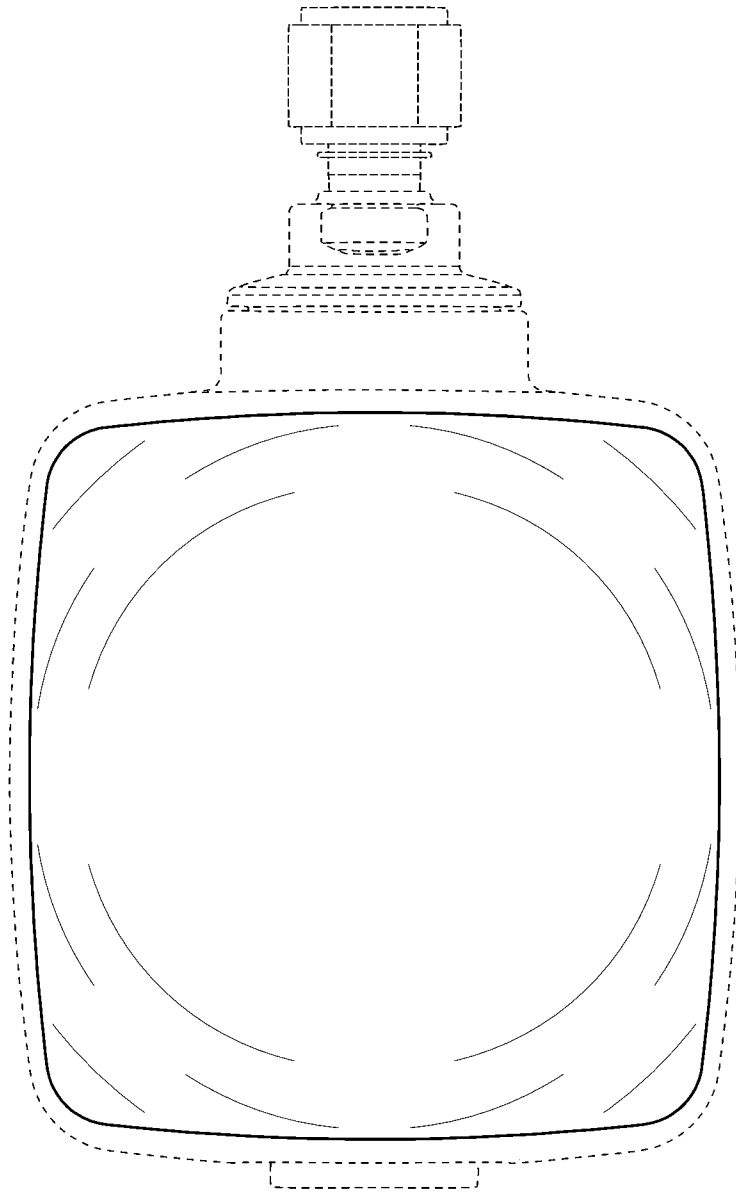
【設計說明】

圖式所揭露之虛線部分，為本案不主張設計之部分。

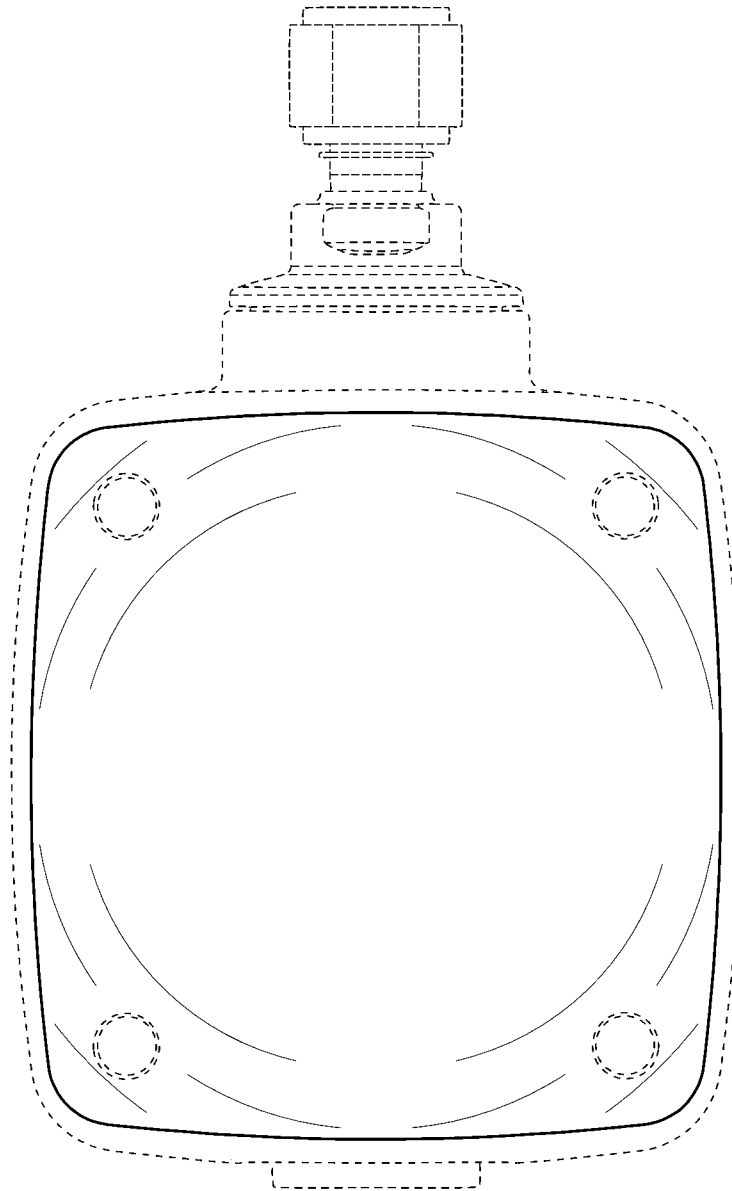
【設計圖式】
(指定代表圖)



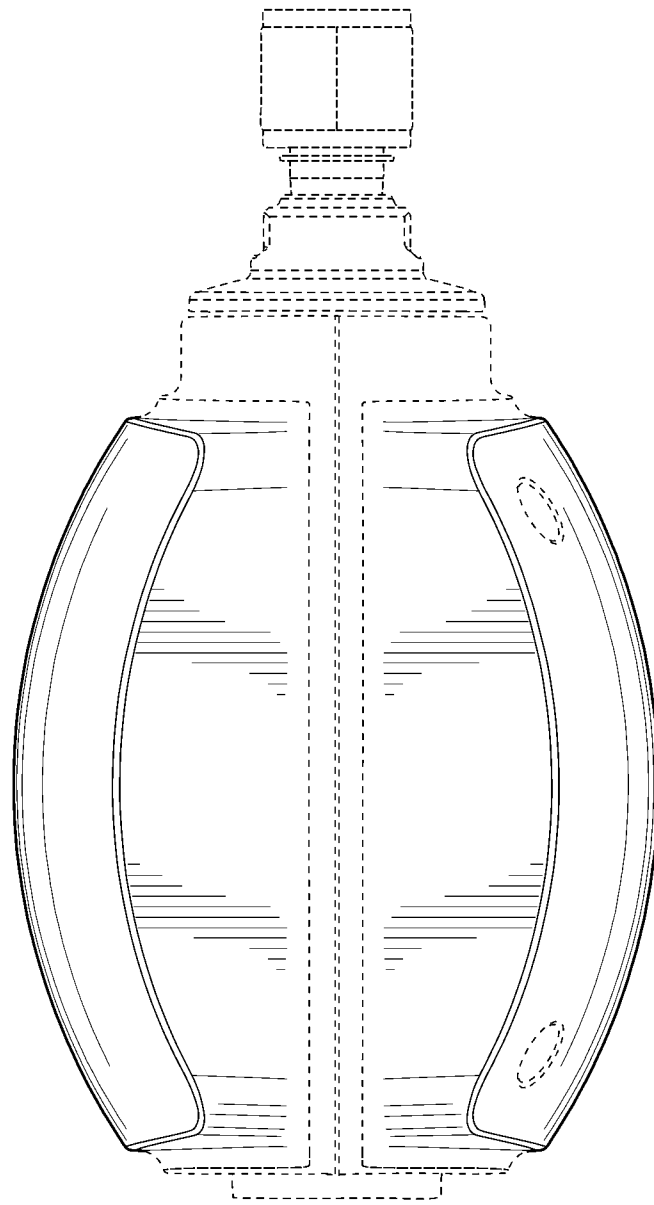
【立體圖】



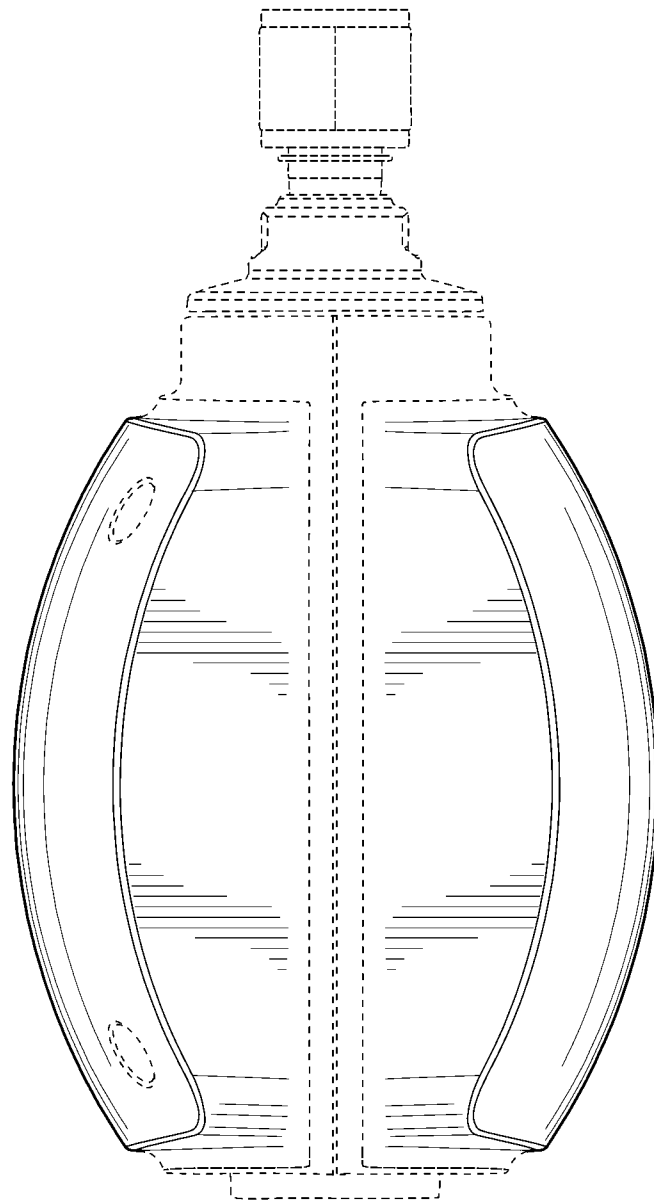
【前視圖】



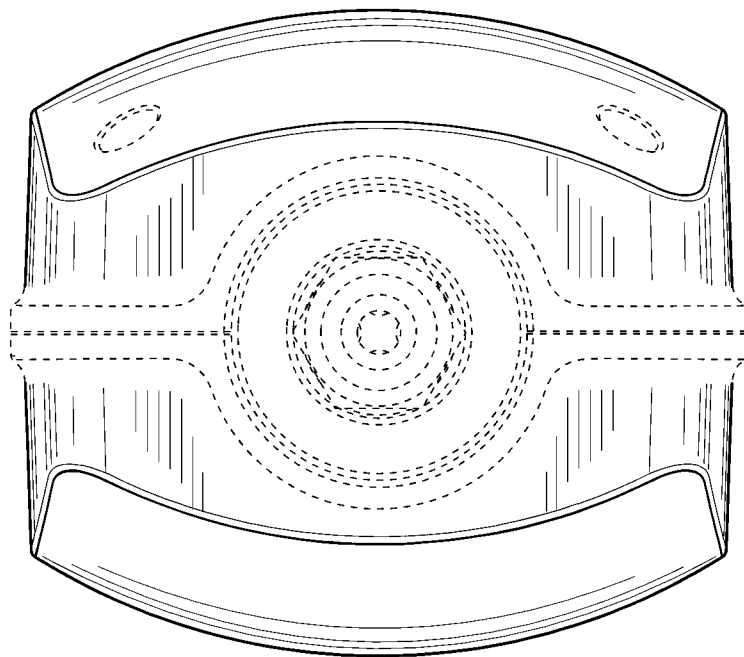
【後視圖】



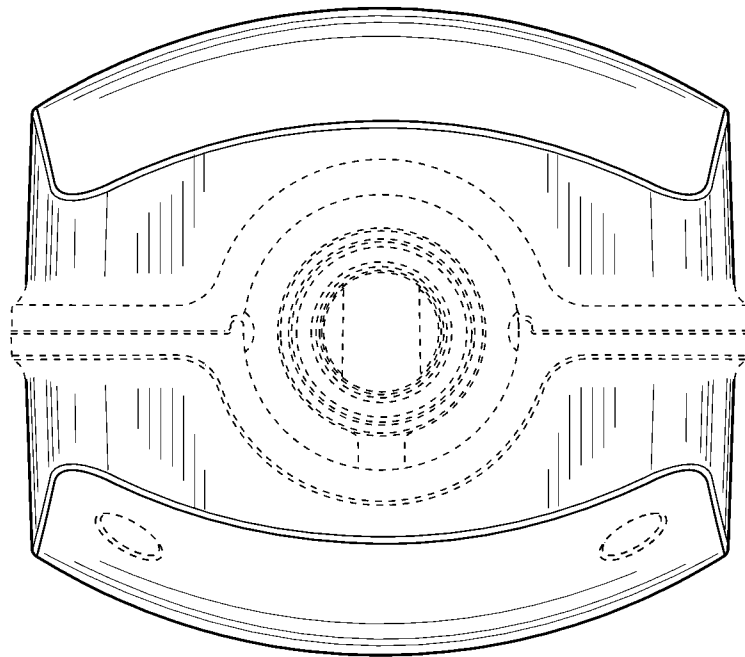
【右側視圖】



【左側視圖】



【俯視圖】



【仰視圖】