



(12)发明专利申请

(10)申请公布号 CN 108252606 A

(43)申请公布日 2018.07.06

(21)申请号 201810056499.6

(22)申请日 2018.01.21

(71)申请人 鲍兆伟

地址 210094 江苏省南京市玄武区孝陵卫街200号

(72)发明人 鲍兆伟

(51)Int.Cl.

E05F 13/02(2006.01)

E05C 1/06(2006.01)

E05B 53/00(2006.01)

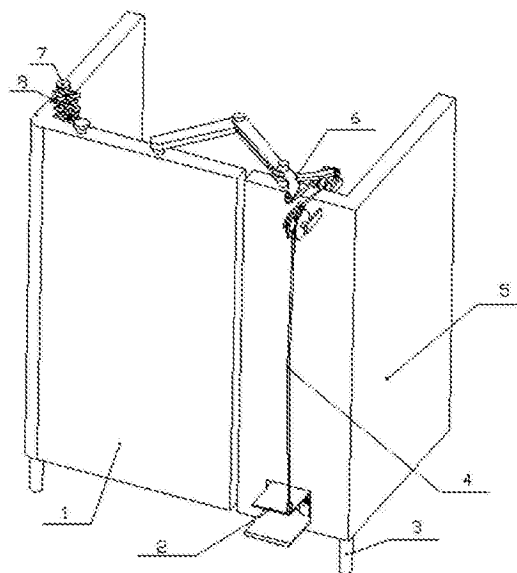
权利要求书1页 说明书3页 附图4页

(54)发明名称

一种医院用清洁卫生型踏板式公共厕所门

(57)摘要

一种医院用清洁卫生型踏板式公共厕所门,是由移动门、脚踏板机构、连接柱、外钢丝绳、固定门、双摇杆开关门机构、连接架固定柱、伸缩连接架、插销机构、内钢丝绳组成的,通过采用脚踏板机构、双摇杆开关门机构和插销机构,实现了用脚控制厕所门的开启与关闭,并且通过脚踏插销板控制对厕所门的锁紧与开启,该发明的有益之处是:该装置结构简单,操作方便,避免了用手与厕所门的直接接触,降低了病菌感染几率,更加安全卫生,适合在医院的公共厕所里使用。



1. 一种医院用清洁卫生型踏板式公共厕所门,是由移动门、脚踏板机构、连接柱、外钢丝绳、固定门、双摇杆开关门机构、连接架固定柱、伸缩连接架、插销机构、内钢丝绳组成的,其特征在于:固定门通过连接柱固定安装在厕所地面上,移动门一端与固定门铰接连接在一起,在固定门底部内外两侧安装有脚踏板机构,在固定门和移动门上方安装有双摇杆开关门机构,伸缩连接架与连接架固定柱相连,将固定门和移动门连接起来,在固定门内侧安装有插销机构;

所述的脚踏板机构包括底踏板、下齿轮架、钢丝绳接头、上齿轮架和上踏板,下齿轮架固定安装在底踏板上,上齿轮架固定安装在上踏板上,上齿轮架和下齿轮架上都设有半齿轮,形成齿轮啮合,在上踏板的内外两侧固定安装有钢丝绳接头;

所述的双摇杆开关门机构包括内滑轮、内滑轮固定板、内主摇杆、外滑轮固定板、外滑轮、外主摇杆和连杆,在固定门内外两侧固定安装有内滑轮固定板、外滑轮固定板,内滑轮通过连接轴安装在内滑轮固定板上,外滑轮通过连接轴安装在外滑轮固定板上,内主摇杆和外主摇杆通过转动轴安装在固定门上方,连杆一端与内主摇杆和外主摇杆铰接在一起,连杆的另一端与移动门固定连接在一起,内钢丝绳和外钢丝绳底端与钢丝绳接头相连,内钢丝绳另一端绕过内滑轮与外主摇杆相连,外钢丝绳另一端绕过外滑轮与内主摇杆相连;

所述的插销机构包括插销板、插销扣、移动杆、摆动杆、固定板、左半齿轮、插销踏板和右半齿轮,在固定门和移动门内壁上设有插销扣,在插销扣内部安装有插销板,摆动杆通过转动轴安装在固定门内侧,可绕转动轴转动,在固定门内侧底部安装有固定板和插销踏板,在固定板上安装有左半齿轮,在插销踏板上安装有右半齿轮,使固定板与插销踏板形成齿轮啮合,在插销踏板上连接有移动杆,摆动杆的底端与移动杆相连,另一端与插销板相连。

一种医院用清洁卫生型踏板式公共厕所门

技术领域

[0001] 本发明涉及一种医院用清洁卫生型踏板式公共厕所门,属于医院器械领域。

背景技术

[0002] 在医院里面,由于病人、病人家属、医生、护士、后勤人员等每天都有很大的几率与病菌接触,无形中增加了人们感染病菌的机会,尤其在医院里的公共厕所里,每天病人、病人家属等都需要使用,目前医院里存在的厕所门大多和普通公共厕所中的厕所门一样,需要使用者用手去开、关门和插门,使得很多病菌会沾染在厕所门上,容易导致其他使用者的感染,很不安全也不卫生,同时,在医院里有很多外科病人,胳膊受伤动了手术或者正在输液中,在上厕所时很不方便,需要外人辅助才能完成,因此,目前迫切需要一种应用在医院领域通过脚踏板式可以打开厕所门,并且更加安全、清洁、卫生的公共厕所门,但是目前市场上还没有此类装置。

发明内容

[0003] 针对上述的不足,本发明提供了一种医院用清洁卫生型踏板式公共厕所门。

[0004] 本发明是通过以下技术方案实现的:一种医院用清洁卫生型踏板式公共厕所门,是由移动门、脚踏板机构、连接柱、外钢丝绳、固定门、双摇杆开关门机构、连接架固定柱、伸缩连接架、插销机构、内钢丝绳组成的。

[0005] 其特征在于:固定门通过连接柱固定安装在厕所地面上,移动门一端与固定门铰接连接在一起,在固定门底部内外两侧安装有脚踏板机构,在固定门和移动门上方安装有双摇杆开关门机构,伸缩连接架与连接架固定柱相连,将固定门和移动门连接起来,在固定门内侧安装有插销机构;

[0006] 所述的脚踏板机构包括底踏板、下齿轮架、钢丝绳接头、上齿轮架和上踏板,下齿轮架固定安装在底踏板上,上齿轮架固定安装在上踏板上,上齿轮架和下齿轮架上都设有半齿轮,形成齿轮啮合,在上踏板的内外两侧固定安装有钢丝绳接头;

[0007] 所述的双摇杆开关门机构包括内滑轮、内滑轮固定板、内主摇杆、外滑轮固定板、外滑轮、外主摇杆和连杆,在固定门内外两侧固定安装有内滑轮固定板、外滑轮固定板,内滑轮通过连接轴安装在内滑轮固定板上,外滑轮通过连接轴安装在外滑轮固定板上,内主摇杆和外主摇杆通过转动轴安装在固定门上方,连杆一端与内主摇杆和外主摇杆铰接在一起,连杆的另一端与移动门固定连接在一起,内钢丝绳和外钢丝绳底端与钢丝绳接头相连,内钢丝绳另一端绕过内滑轮与外主摇杆相连,外钢丝绳另一端绕过外滑轮与内主摇杆相连;

[0008] 所述的插销机构包括插销板、插销扣、移动杆、摆动杆、固定板、左半齿轮、插销踏板和右半齿轮,在固定门和移动门内壁上设有插销扣,在插销扣内部安装有插销板,摆动杆通过转动轴安装在固定门内侧,可绕转动轴转动,在固定门内侧底部安装有固定板和插销踏板,在固定板上安装有左半齿轮,在插销踏板上安装有右半齿轮,使固定板与插销踏板形

成齿轮啮合,在插销踏板上连接有移动杆,摆动杆的底端与移动杆相连,另一端与插销板相连。

[0009] 本发明与现有技术相比,其显著优点是:

[0010] (1) 一种医院用清洁卫生型踏板式公共厕所门,在固定门底部安装有脚踏板机构,在固定门和移动门上方安装有双摇杆机构,通过踩动脚踏板,带动双摇杆机构转动,从而控制移动门的开闭,同时由于上踏板和底踏板之间形成了齿轮啮合,并且在移动门和固定门之间安装有伸缩连接架,因此当踏下脚踏板后,移动门保持平稳的开启与关闭,可使使用者顺利出入厕所门,实现了通过用脚进行开启关闭厕所门的目的,避免了人手与厕所门的直接接触,降低了病菌感染的几率,适合医院里或者手部不方便的使用者的使用。

[0011] (2) 由于在固定门内侧安装有插销机构,在固定板和插销踏板之间组成了齿轮啮合,摆动杆可绕安装在固定门内的转动轴转动,所以当转动插销踏板后,带动插销板的移动,实现了插销的插入与开启,完成了对厕所门的锁紧与开启控制,方便了平时的使用。

[0012] (3) 一种医院用清洁卫生型踏板式公共厕所门,通过采用脚踏板机构、双摇杆开关门机构和插销机构,实现了用脚控制厕所门的开启与关闭,并且通过脚踏插销板控制对厕所门的锁紧与开启,该装置结构简单,操作方便,避免了用手与厕所门的直接接触,降低了病菌感染几率,更加安全卫生,适合在医院的公共厕所里使用。

附图说明

[0013] 附图1为本发明的结构示意图;

[0014] 附图2为厕所门的内部结构示意图;

[0015] 附图3为本发明的脚踏板机构示意图;

[0016] 附图4为本发明的俯视结构示意图;

[0017] 附图5为本发明的插销机构示意图;

[0018] 其中,1、移动门,2、脚踏板机构,3、连接柱,4、外钢丝绳,5、固定门,6、双摇杆开关门机构,7、连接架固定柱,8、伸缩连接架,9、插销机构,10、内钢丝绳,201、底踏板,202、下齿轮架,203、钢丝绳连接头,204、上齿轮架,205、上踏板,601、内滑轮,602、内滑轮固定板,603、内主摇杆,604、外滑轮固定板,605、外滑轮,606、外主摇杆,607、连杆,901、插销板,902、插销扣,903、移动杆,904、摆动杆,905、固定板,906、左半齿轮,907、插销踏板,908、右半齿轮。

具体实施方式

[0019] 一种医院用清洁卫生型踏板式公共厕所门,是由移动门1、脚踏板机构2、连接柱3、外钢丝绳4、固定门5、双摇杆开关门机构6、连接架固定柱7、伸缩连接架8、插销机构9、内钢丝绳10组成的,其特征在于:固定门5通过连接柱3固定安装在厕所地面上,移动门1一端与固定门5铰接连接在一起,在固定门5底部内外两侧安装有脚踏板机构2,在固定门5和移动门1上方安装有双摇杆开关门机构6,伸缩连接架8与连接架固定柱7相连,将固定门5和移动门1连接起来,在固定门5内侧安装有插销机构9;

[0020] 所述的脚踏板机构2包括底踏板201、下齿轮架202、钢丝绳连接头203、上齿轮架204和上踏板205,下齿轮架202固定安装在底踏板201上,上齿轮架204固定安装在上踏板

205上,上齿轮架204和下齿轮架202上都设有半齿轮,形成齿轮啮合,在上踏板205的内外两侧固定安装有钢丝绳接头203;

[0021] 所述的双摇杆开关门机构6包括内滑轮601、内滑轮固定板602、内主摇杆603、外滑轮固定板604、外滑轮605、外主摇杆606和连杆607,在固定门5内外两侧固定安装有内滑轮固定板602、外滑轮固定板604,内滑轮601通过连接轴安装在内滑轮固定板602上,外滑轮605通过连接轴安装在外滑轮固定板604上,内主摇杆603和外主摇杆606通过转动轴安装在固定门5上方,连杆607一端与内主摇杆603和外主摇杆606铰接在一起,连杆607的另一端与移动门1固定连接在一起,内钢丝绳10和外钢丝绳4底端与钢丝绳接头203相连,内钢丝绳10另一端绕过内滑轮601与外主摇杆606相连,外钢丝绳4另一端绕过外滑轮605与内主摇杆603相连;

[0022] 所述的插销机构9包括插销板901、插销扣902、移动杆903、摆动杆904、固定板905、左半齿轮906、插销踏板907和右半齿轮908,在固定门5和移动门1内壁上设有插销扣902,在插销扣902内部安装有插销板901,摆动杆904通过转动轴安装在固定门5内侧,可绕转动轴转动,在固定门5内侧底部安装有固定板905和插销踏板907,在固定板905上安装有左半齿轮906,在插销踏板907上安装有右半齿轮908,使固定板905与插销踏板907形成齿轮啮合,在插销踏板907上连接有移动杆903,摆动杆904的底端与移动杆903相连,另一端与插销板901相连。

[0023] 当该装置工作时,当需要进入厕所时,用脚踩压脚踏板机构中的上踏板,通过外钢丝绳带动内主摇杆转动,进而带动移动门的开启,此时由于脚踏板机构中采用齿轮啮合,并且在移动门和固定门之间安装有伸缩连接架,所以此时移动门处于开启位置不动,人可以顺利进入厕所门内,然后再踩压厕所门内部的上踏板使移动门关闭,然后用脚拉动插销踏板,带动插销板插入移动门上的插销扣内,完成了对厕所门的锁紧,最后当需要出去时,再向反方向踩压插销踏板,带动插销踏板的移动,脱离插销扣,然后再踩压上踏板,带动移动门开启,人顺利出去,至此完成了对脚踏式厕所门的使用。

[0024] 对于本领域的普通技术人员而言,根据本发明的教导,在不脱离本发明的原理与精神的情况下,对实施方式所进行的改变、修改、替换和变型仍落入本发明的保护范围之内。

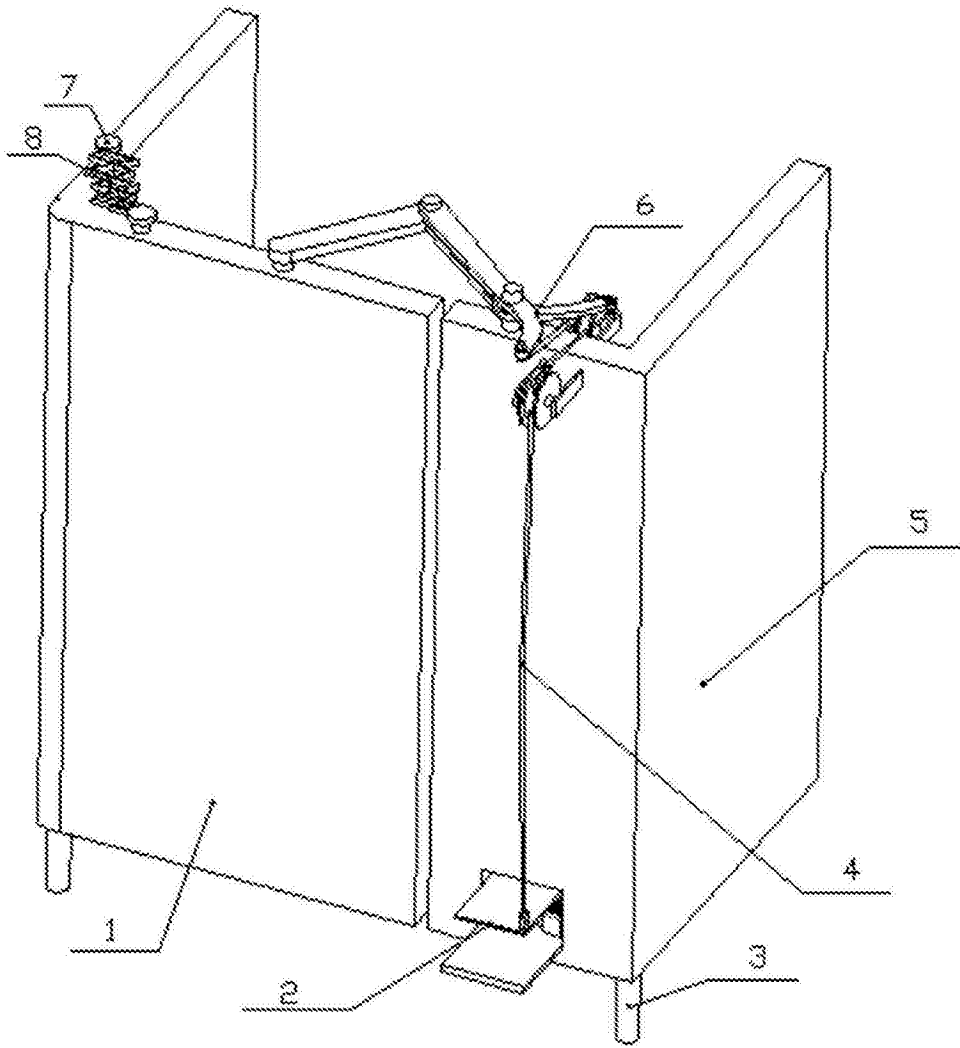


图1

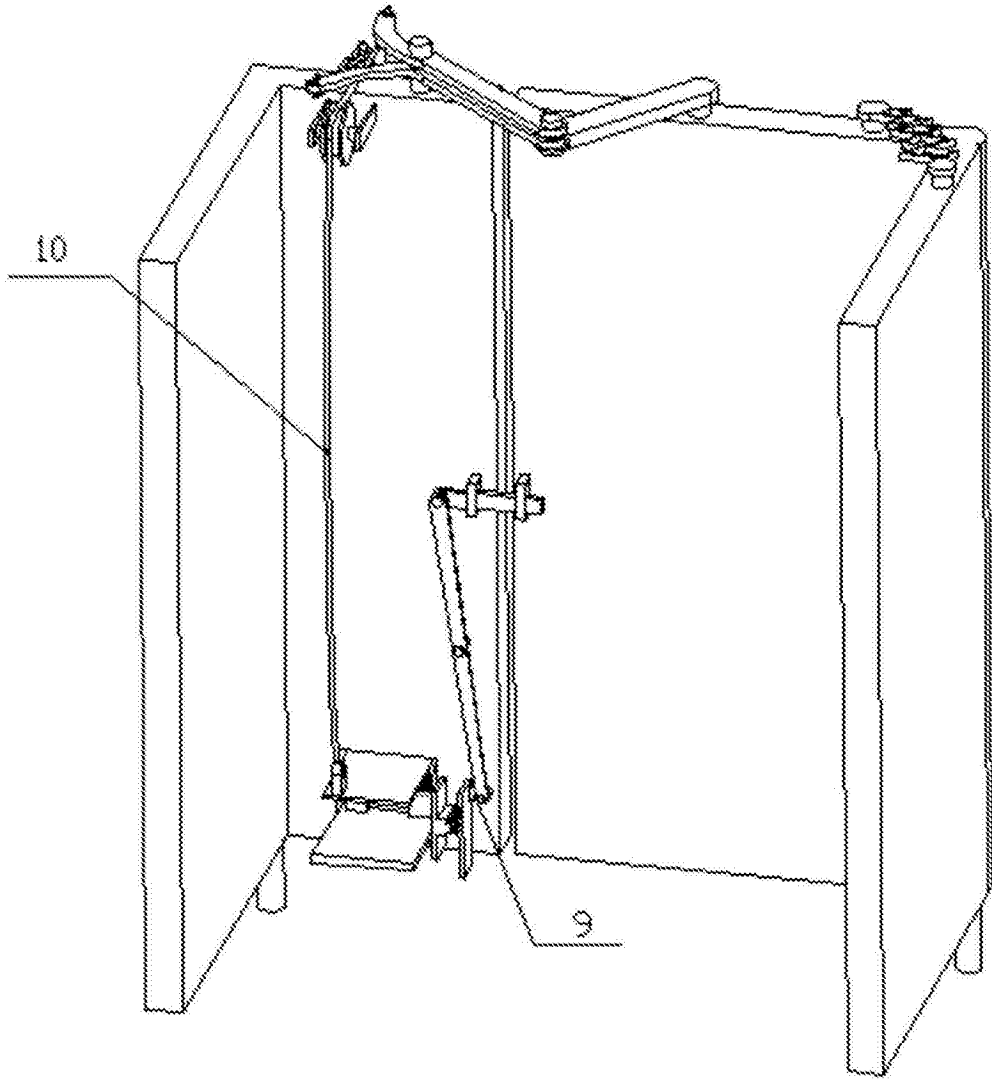


图2

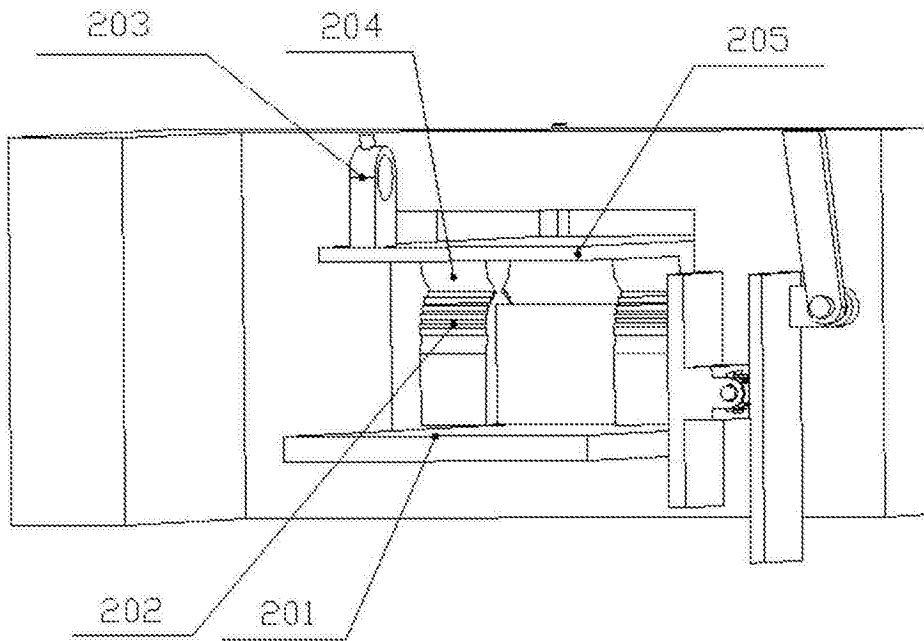


图3

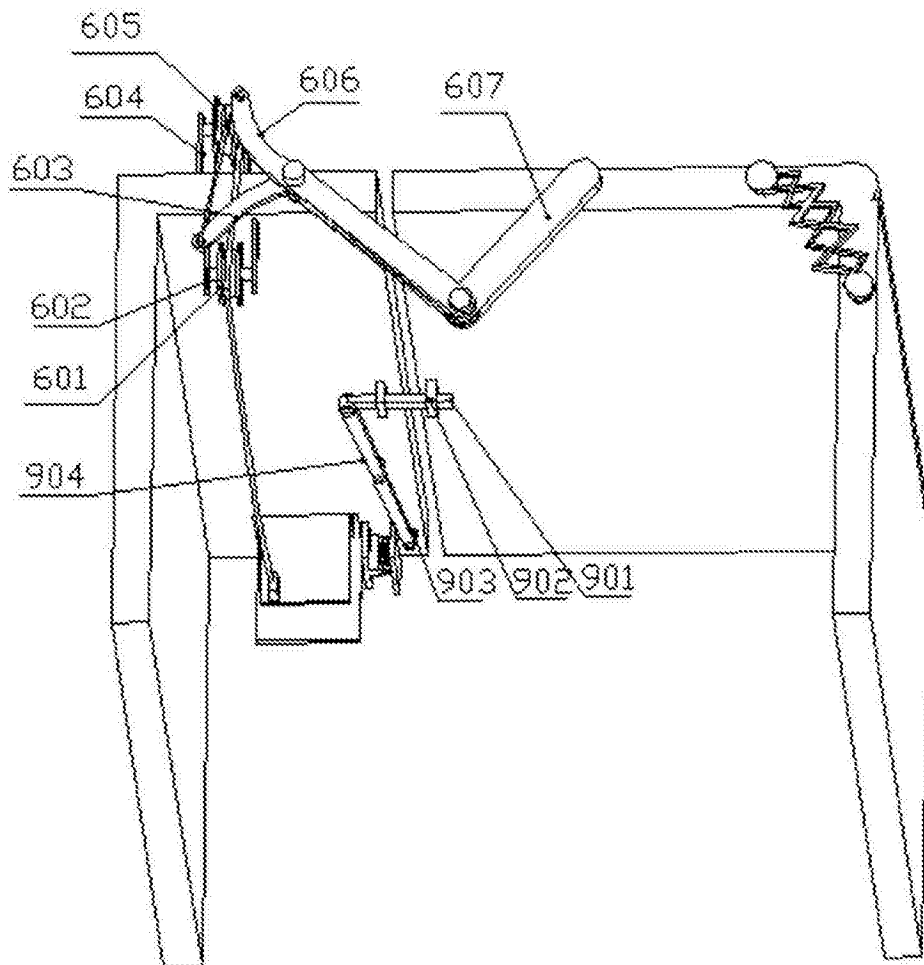


图4

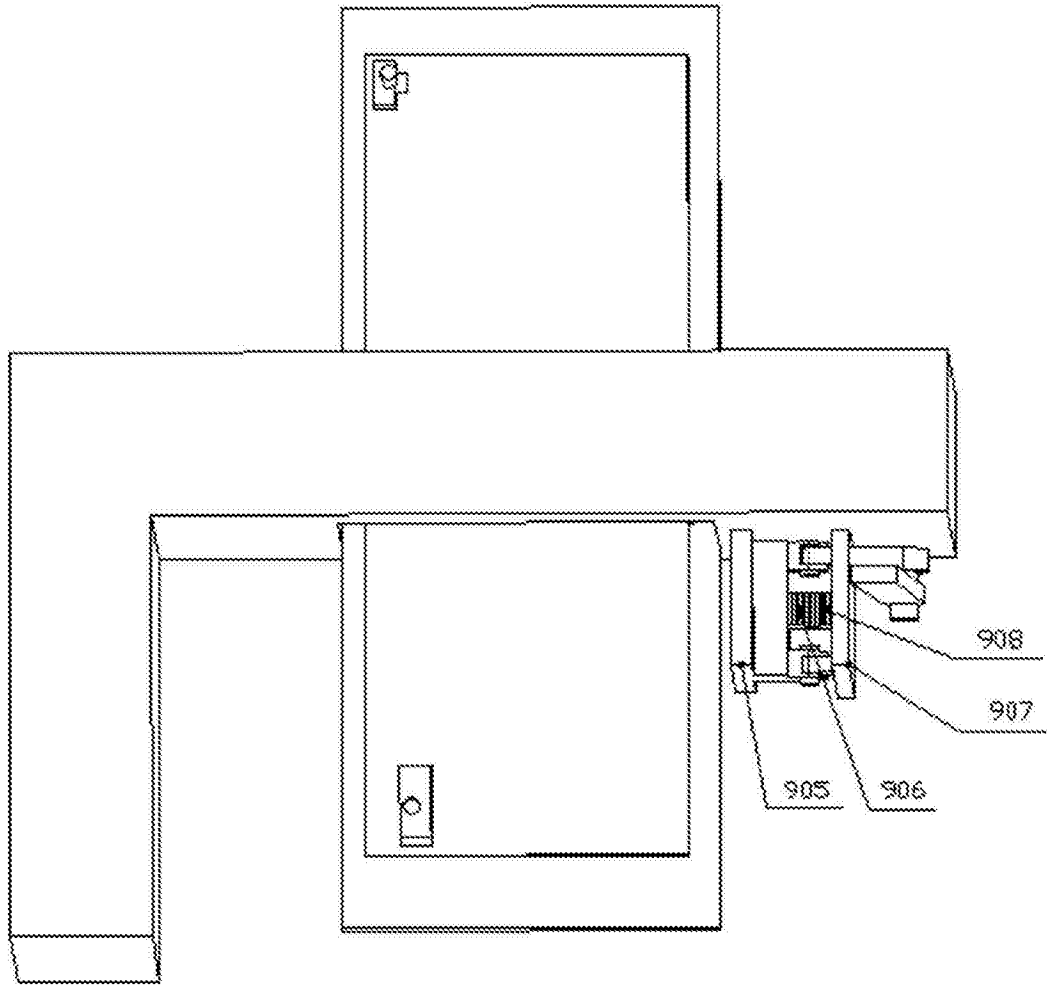


图5