



# (12)实用新型专利

(10)授权公告号 CN 207897819 U

(45)授权公告日 2018.09.25

(21)申请号 201721174941.2

(22)申请日 2017.09.14

(73)专利权人 余慧文

地址 516500 广东省汕尾市陆丰市碣北镇  
湖坑村委会湖坑一村二横巷2号之一

(72)发明人 余慧文

(74)专利代理机构 合肥市科融知识产权代理事  
务所(普通合伙) 34126

代理人 刘备

(51)Int.Cl.

A23F 3/06(2006.01)

(ESM)同样的发明创造已同日申请发明专利

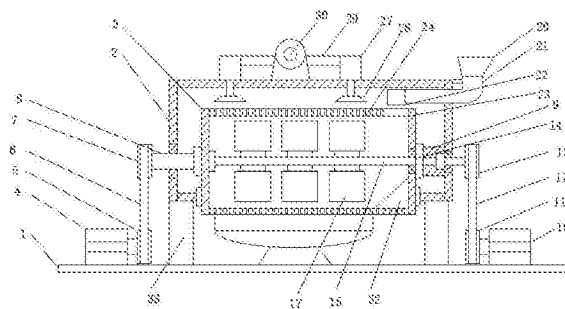
权利要求书1页 说明书4页 附图2页

## (54)实用新型名称

一种用于乌龙茶加工的烘炒杀青装置

## (57)摘要

本实用新型公开了一种用于乌龙茶加工的烘炒杀青装置,包括底座、机架和烘干桶,所述的机架安装在底座上,机架内穿设有第一转轴,所述的烘干桶通过第一转轴安装在机架内,所述的烘干桶内穿设有第二转轴,第二转轴上安装有若干对翻炒架和连接杆,所述的翻炒架的末端均安装有翻炒板,所述的连接杆的末端均安装有清洁刷,所述的清洁刷与烘干桶的内壁相接触,所述的烘干桶的外壁设有若干道透气口,所述的底座的上平面的中间位置设有加热装置,所述的加热装置的顶端安装有传热板,所述的传热板与烘干桶的外壁相接触,本实用新型通过烘干桶旋转,而全面的对烘干桶内的茶叶进行烘干作业,使得烘干效果更加均匀,避免出料烘干时高温焦糊的状况。



1. 一种用于乌龙茶加工的烘炒杀青装置,包括底座(1)、机架(2)和烘干桶(3),其特征在于,所述的机架(2)安装在底座(1)上,机架(2)内穿设有第一转轴(8),所述的烘干桶(3)通过第一转轴(8)安装在机架(2)内,所述的烘干桶(3)的右端设有固定轴座(9),所述的烘干桶(3)通过固定轴座(9)与机架(2)的右壁相连接,所述的底座(1)的上平面的左端安装有第一电机(4),所述的第一电机(4)的右端安装有第一主动轮(5),所述的第一转轴(8)的左端安装有第一从动轮(7),所述的第一主动轮(5)与第一从动轮(7)之间通过第一皮带(6)相连接,所述的烘干桶(3)内穿设有第二转轴(14),所述的第二转轴(14)穿过固定轴座(9)的内腔伸出机架(2)的右壁并且末端安装有第二从动轮(13),所述的底座(1)的上平面的右端安装有第二电机(10),所述的第二电机的左端安装有第二主动轮(11),所述的第二从动轮(13)与第二主动轮(11)之间通过第二皮带(12)相连接,所述的第二转轴(14)上安装有轴套(15),所述的轴套(15)位于烘干桶(3)的内腔,所述的轴套(15)上等距安装有若干对翻炒架(16)和连接杆(18),所述的翻炒架(16)的末端均安装有翻炒板(17),所述的连接杆(18)的末端均安装有清洁刷(19),所述的清洁刷(19)与烘干桶(3)的内壁相接触,所述的烘干桶(3)的外壁设有若干道透气口(24),所述的机架(2)的右上端安装有入料斗(20),所述的入料斗(20)的底端连接有输料管(21),所述的输料管(21)的末端穿过机架(2)并且末端设有下料口(22),所述的烘干桶(3)的上壁的右端设有进料口(23),所述的下料口(22)位于进料口(23)的正上方,所述的底座(1)的上平面的中间位置设有加热装置(25),所述的加热装置(25)的顶端安装有传热板(26),所述的传热板(26)与烘干桶(3)的外壁相接触,机架(2)的顶端安装有两道吸风机(27),所述的吸风机(27)的底端均安装有吸气斗(28),所述的吸气斗(28)均伸入机架(2)内,所述的吸风机(27)的末端均连接有输气管(29),所述的输气管(29)的末端连接有过滤装置(30)。

2. 根据权利要求1所述的用于乌龙茶加工的烘炒杀青装置,其特征在于,所述的进料口(23)处设有电控阀门。

3. 根据权利要求1所述的用于乌龙茶加工的烘炒杀青装置,其特征在于,所述的机架(2)通过支撑座(33)安装在底座(1)上。

4. 根据权利要求1所述的用于乌龙茶加工的烘炒杀青装置,其特征在于,所述的烘干桶(3)的右侧设有导流板(32)。

5. 根据权利要求1所述的用于乌龙茶加工的烘炒杀青装置,其特征在于,所述的输料管(21)为软管。

6. 根据权利要求1所述的用于乌龙茶加工的烘炒杀青装置,其特征在于,所述的翻炒架(16)至少为三道。

7. 根据权利要求1所述的用于乌龙茶加工的烘炒杀青装置,其特征在于,所述的翻炒架(16)上安装有两道翻炒板(17),所述的翻炒板(17)为曲面弯曲状。

8. 根据权利要求1所述的用于乌龙茶加工的烘炒杀青装置,其特征在于,所述的清洁刷(19)为软毛刷。

9. 根据权利要求1所述的用于乌龙茶加工的烘炒杀青装置,其特征在于,所述的过滤装置(30)内设有活性炭吸附层,过滤装置(30)的后端设有排气管(31)。

## 一种用于乌龙茶加工的烘炒杀青装置

### 技术领域

[0001] 本实用新型涉及一种茶叶加工,具体是一种用于乌龙茶加工的烘炒杀青装置。

### 背景技术

[0002] 茶,是中国特有的一种著名饮品,遍销海内外。主要灌木或小乔木,嫩枝无毛。叶革质,长圆形或椭圆形,先端钝或尖锐,基部楔形,上面发亮,下面无毛或初时有柔毛,边缘有锯齿,叶柄无毛。花白色,花柄有时稍长;萼片阔卵形至圆形,无毛,宿存;花瓣阔卵形,基部略连合,背面无毛,有时有短柔毛;子房密生白毛;花柱无毛。野生种遍见于中国长江以南各省的山区,为小乔木状,叶片较大,常超过10厘米长,长期以来,经广泛栽培,毛被及叶型变化很大。茶叶可作饮品,含有多种有益成分,并有保健功效。

[0003] 杀青,是绿茶、黄茶、黑茶、乌龙茶、普龙茶、部分红茶等的初制工序之一。主要目的是通过高温破坏和钝化鲜叶中的氧化酶活性,抑制鲜叶中的茶多酚等的酶促氧化,蒸发鲜叶部分水分,使茶叶变软,便于揉捻成形,同时散发青臭味,促进良好香气的形成。杀青的好坏直接影响茶叶的品质,对于传统工艺来说,炒茶都是人工炒制,整个过程全凭借炒茶工人的经验以及技术,因此炒茶的质量也分三六九等,对于现代炒茶机械来说,整个过程中温度可控,使得杀青炒茶的效果非常的出色,但是由于炒茶机械多为加热搅拌机构,其缺乏对茶叶有效的翻炒,茶叶在炒制过程中受温度影响变化大,整体炒出来的茶叶无法满足人们对手工炒制茶叶的需求。

### 实用新型内容

[0004] 本实用新型的目的在于提供一种用于乌龙茶加工的烘炒杀青装置,以解决上述背景技术中提出的技术问题。

[0005] 为实现上述目的,本实用新型提供如下技术方案:

[0006] 一种用于乌龙茶加工的烘炒杀青装置,包括底座、机架和烘干桶,所述的机架安装在底座上,机架内穿设有第一转轴,所述的烘干桶通过第一转轴安装在机架内,所述的烘干桶的右端设有固定轴座,所述的烘干桶通过固定轴座与机架的右壁相连接,所述的底座的上平面的左端安装有第一电机,所述的第一电机的右端安装有第一主动轮,所述的第一转轴的左端安装有第一从动轮,所述的第一主动轮与第一从动轮之间通过第一皮带相连接,所述的烘干桶内穿设有第二转轴,所述的第二转轴穿过固定轴座的内腔伸出机架的右壁并且末端安装有第二从动轮,所述的底座的上平面的右端安装有第二电机,所述的第二电机的左端安装有第二主动轮,所述的第二从动轮与第二主动轮之间通过第二皮带相连接,所述的第二转轴上安装有轴套,所述的轴套位于烘干桶的内腔,所述的轴套上等距安装有若干对翻炒架和连接杆,所述的翻炒架的末端均安装有翻炒板,所述的连接杆的末端均安装有清洁刷,所述的清洁刷与烘干桶的内壁相接触,所述的烘干桶的外壁设有若干道透气口,所述的机架的右上端安装有入料斗,所述的入料斗的底端连接有输料管,所述的输料管的末端穿过机架并且末端设有下料口,所述的烘干桶的上壁的右端设有进料口,所述的下料

口位于进料口的正上方,所述的底座的上平面的中间位置设有加热装置,所述的加热装置的顶端安装有传热板,所述的传热板与烘干桶的外壁相接触,机架的顶端安装有两道吸风机,所述的吸风机的底端均安装有吸气斗,所述的吸气斗均伸入机架内,所述的吸风机的末端均连接有输气管,所述的输气管的末端连接有过滤装置。

[0007] 作为本实用新型进一步的方案:所述的进料口处设有电控阀门。

[0008] 作为本实用新型进一步的方案:所述的机架通过支撑座安装在底座上。

[0009] 作为本实用新型进一步的方案:所述的烘干桶的右侧设有导流板。

[0010] 作为本实用新型进一步的方案:所述的输料管为软管。

[0011] 作为本实用新型进一步的方案:所述的翻炒架至少为三道。

[0012] 作为本实用新型进一步的方案:所述的翻炒架上安装有两道翻炒板,所述的翻炒板为曲面弯曲状。

[0013] 作为本实用新型进一步的方案:所述的清洁刷为软毛刷。

[0014] 作为本实用新型再进一步的方案:所述的过滤装置内设有活性炭吸附层,过滤装置的后端设有排气管。

[0015] 与现有技术相比,本实用新型的有益效果是:通过烘干桶旋转,而全面的对烘干桶内的茶叶进行烘干作业,使得烘干效果更加均匀,避免出料烘干时高温焦糊的状况;翻炒板对烘干桶内的茶叶进行翻炒作业,提高茶叶的烘干效率,翻炒板为曲面弯曲状模拟人工翻炒动作,避免翻炒时造成茶叶磨损破碎;清洁刷对烘干桶的侧壁进行清刷,避免茶叶由于水汽粘附在烘干桶的侧壁上;吸气斗将烟气抽入,再经输气管输入至过滤装置内,烟气的排出促进了良好茶香的形成;同时将烘炒时的烟气过滤后再排放,减少对环境的影响,更加绿色环保。

## 附图说明

[0016] 图1为本实用新型的结构示意图。

[0017] 图2为本实用新型中烘干桶的侧面剖视图。

[0018] 图3为本实用新型中过滤装置的侧视图。

[0019] 图中:1-底座、2-机架、3-烘干桶、4-第一电机、5-第一主动轮、6-第一皮带、7-第一从动轮、8-第一转轴、9-固定轴座、10-第二电机、11-第二主动轮、12-第二皮带、13-第二从动轮、14-第二转轴、15-轴套、16-翻炒架、17-翻炒板、18-连接杆、19-清洁刷、20-入料斗、21-输料管、22-下料口、23-进料口、24-透气口、25-加热装置、26-传热板、27-吸风机、28-吸气斗、29-输气管、30-过滤装置、31-排气管、32-导流板、33-支撑座。

## 具体实施方式

[0020] 下面将结合本实用新型实施例中的附图,对本实用新型实施例中的技术方案进行清楚、完整地描述,显然,所描述的实施例仅仅是本实用新型一部分实施例,而不是全部的实施例。基于本实用新型中的实施例,本领域普通技术人员在没有做出创造性劳动前提下所获得的所有其他实施例,都属于本实用新型保护的范围。

[0021] 请参阅图1~3,本实用新型实施例中,一种用于乌龙茶加工的烘炒杀青装置,包括底座1、机架2和烘干桶3,所述的机架2安装在底座1上,机架2内穿设有第一转轴8,所述的烘

干桶3通过第一转轴8安装在机架2内,所述的烘干桶3的右端设有固定轴座9,所述的烘干桶3通过固定轴座9与机架2的右壁相连接,所述的底座1的上平面的左端安装有第一电机4,所述的第一电机4的右端安装有第一主动轮5,所述的第一转轴8的左端安装有第一从动轮7,所述的第一主动轮5与第一从动轮7之间通过第一皮带6相连接,所述的烘干桶3内穿设有第二转轴14,所述的第二转轴14穿过固定轴座9的内腔伸出机架2的右壁并且末端安装有第二从动轮13,所述的底座1的上平面的右端安装有第二电机10,所述的第二电机的左端安装有第二主动轮11,所述的第二从动轮13与第二主动轮11之间通过第二皮带12相连接,所述的第二转轴14上安装有轴套15,所述的轴套15位于烘干桶3的内腔,所述的轴套15上等距安装有若干对翻炒架16和连接杆18,所述的翻炒架16的末端均安装有翻炒板17,所述的连接杆18的末端均安装有清洁刷19,所述的清洁刷19与烘干桶3的内壁相接触,所述的烘干桶3的外壁设有若干道透气口24,所述的机架2的右上端安装有入料斗20,所述的入料斗20的底端连接有输料管21,所述的输料管21的末端穿过机架2并且末端设有下料口22,所述的烘干桶3的上壁的右端设有进料口23,所述的下料口22位于进料口23的正上方,所述的底座1的上平面的中间位置设有加热装置25,所述的加热装置25的顶端安装有传热板26,所述的传热板26与烘干桶3的外壁相接触,机架2的顶端安装有两道吸风机27,所述的吸风机27的底端均安装有吸气斗28,所述的吸气斗28均伸入机架2内,所述的吸风机27的末端均连接有输气管29,所述的输气管29的末端连接有过滤装置30。

[0022] 所述的进料口23处设有电控阀门。

[0023] 所述的机架2通过支撑座33安装在底座1上。

[0024] 所述的烘干桶3的右侧设有导流板32。

[0025] 所述的输料管21为软管。

[0026] 所述的翻炒架16至少为三道。

[0027] 所述的翻炒架16上安装有两道翻炒板17,所述的翻炒板17为曲面弯曲状。

[0028] 所述的清洁刷19为软毛刷。

[0029] 所述的过滤装置30内设有活性炭吸附层,过滤装置30的后端设有排气管31。

[0030] 本实用新型的工作原理是:作业时,打开进料口23处的电控阀门,将茶叶从入料斗20处投入,经输料管22并且从下料口22处下落,从进料口23处落入烘干桶3内,所述的启动第一电机4、第二电机10以及加热装置25,第一电机4通过皮带传动带动第一从动轮7旋转,进而带动第一转轴8旋转,从而使得烘干桶3旋转,使得烘干桶3的外壁全面的与传热板26相接触,从而全面的对烘干桶3内的茶叶进行烘干作业,使得烘干效果更加均匀,避免出料烘干时高温焦糊的状况;第二电机10通过皮带传动带动第二从动轮13旋转,而带动第二转轴14旋转,从而使得翻炒板17对烘干桶3内的茶叶进行翻炒作业,提高茶叶的烘干效率,翻炒板17为曲面弯曲状模拟人工翻炒动作,避免翻炒时造成茶叶磨损破碎,清洁刷19对烘干桶3的侧壁进行清刷,避免茶叶由于水汽粘附在烘干桶3的侧壁上;茶叶在烘干筒3内翻炒的过程中产生的烟气向上移动,并通过透气孔24排出,吸气斗28将透气孔24排出的烟气抽入,再经输气管29输入至过滤装置30内,烟气的排出促进了良好茶香的形成;同时将烘炒时的烟气过滤后再排放,减少对环境的影响,更加绿色环保。

[0031] 对于本领域技术人员而言,显然本实用新型不限于上述示范性实施例的细节,而且在不背离本实用新型的精神或基本特征的情况下,能够以其他的具体形式实现本实用新

型。因此,无论从哪一点来看,均应将实施例看作是示范性的,而且是非限制性的,本实用新型的范围由所附权利要求而不是上述说明限定,因此旨在将落在权利要求的等同要件的含义和范围内的所有变化囊括在本实用新型内。不应将权利要求中的任何附图标记视为限制所涉及的权利要求。

[0032] 此外,应当理解,虽然本说明书按照实施方式加以描述,但并非每个实施方式仅包含一个独立的技术方案,说明书的这种叙述方式仅仅是为清楚起见,本领域技术人员应当将说明书作为一个整体,各实施例中的技术方案也可以经适当组合,形成本领域技术人员可以理解的其他实施方式。

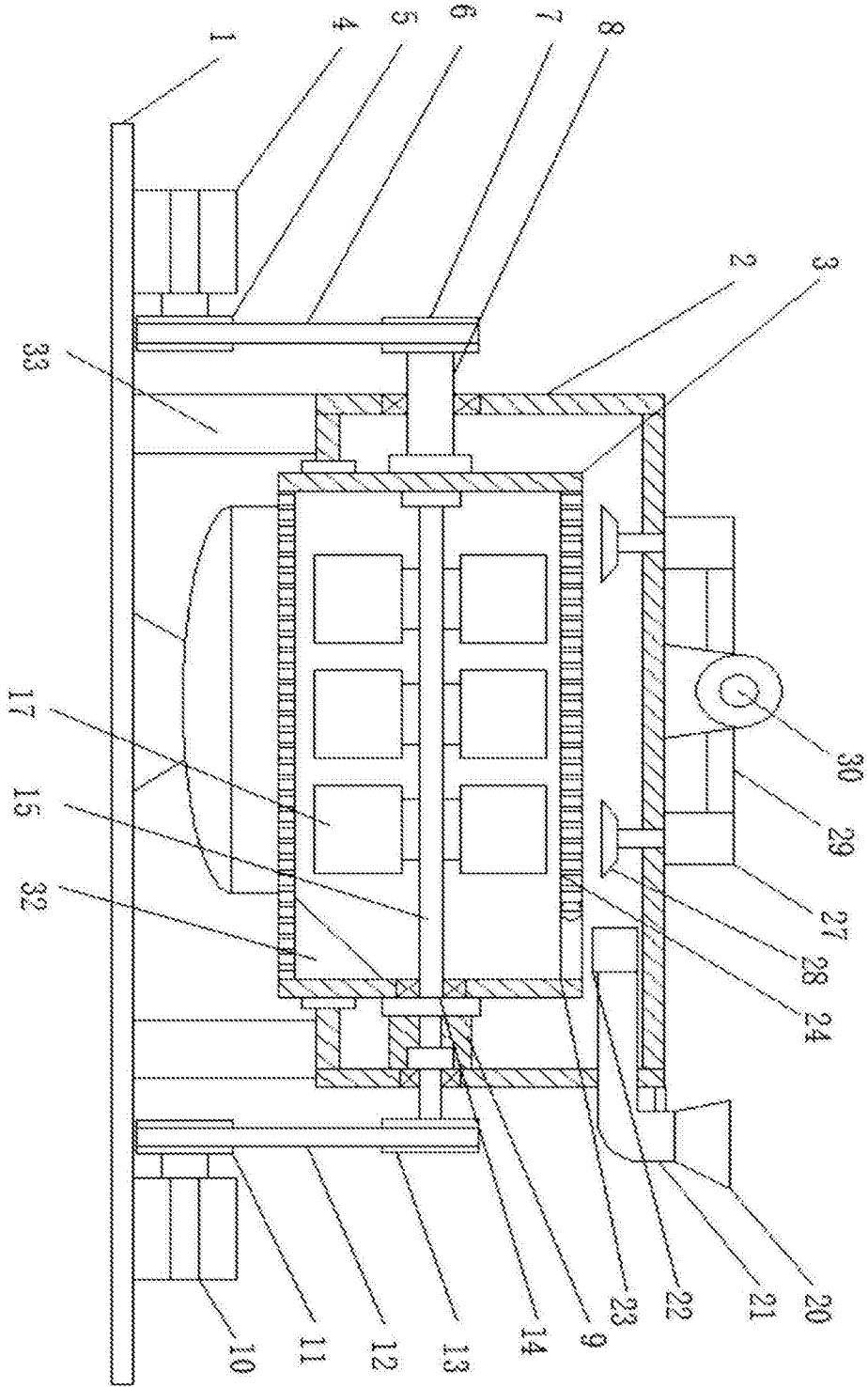


图1

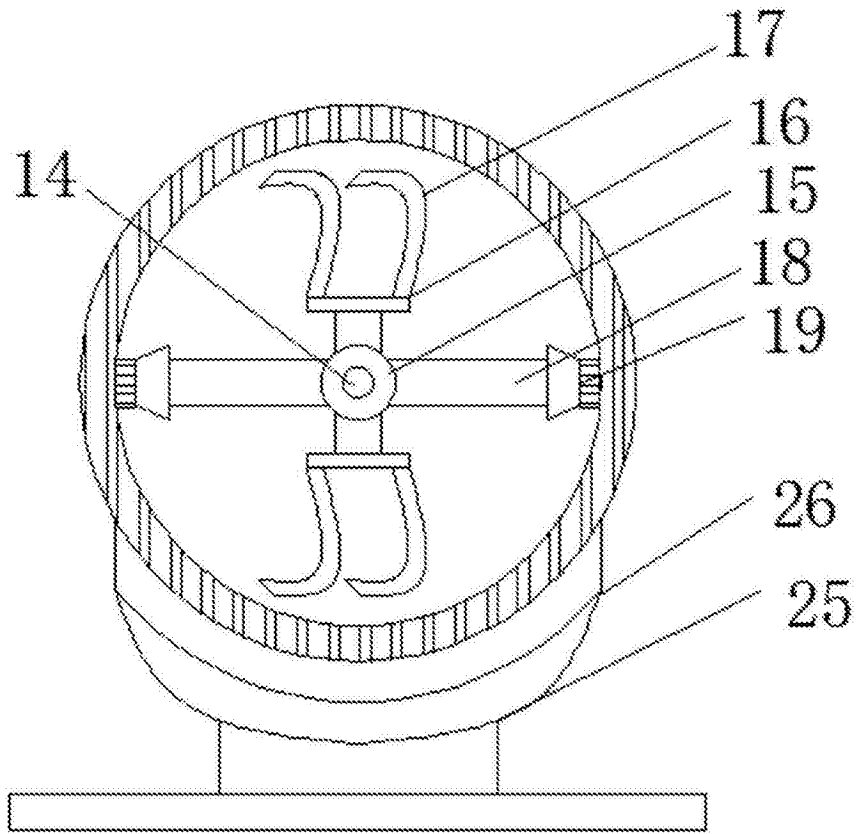


图2

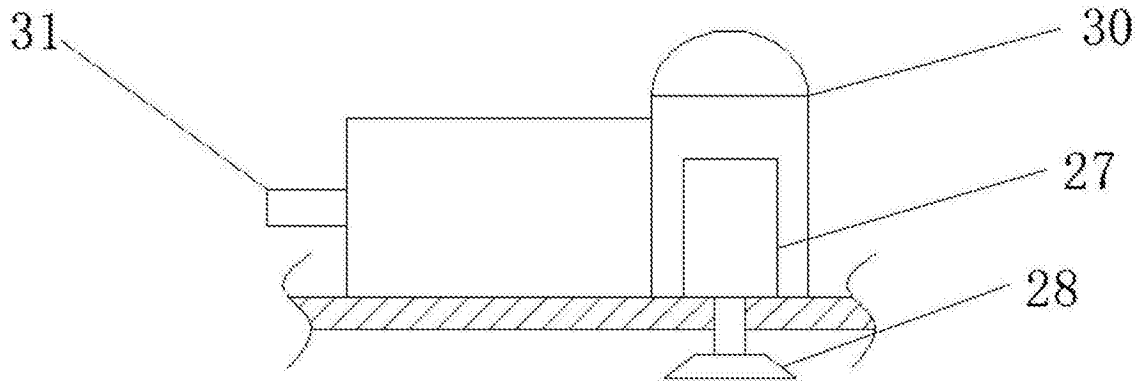


图3