



(12) 发明专利申请

(10) 申请公布号 CN 112108064 A

(43) 申请公布日 2020. 12. 22

(21) 申请号 202011047872.5

(22) 申请日 2020.09.29

(71) 申请人 安徽笑果农牧产业科技有限公司
地址 234200 安徽省宿州市灵璧县经济开发
区食品产业园

(72) 发明人 梁慧龙 刘强 朱潇翔

(74) 专利代理机构 合肥超通知识产权代理事务
所(普通合伙) 34136

代理人 余红

(51) Int. Cl.

B01F 13/10 (2006.01)

B01F 3/12 (2006.01)

B01F 1/00 (2006.01)

A01C 1/06 (2006.01)

A01C 1/08 (2006.01)

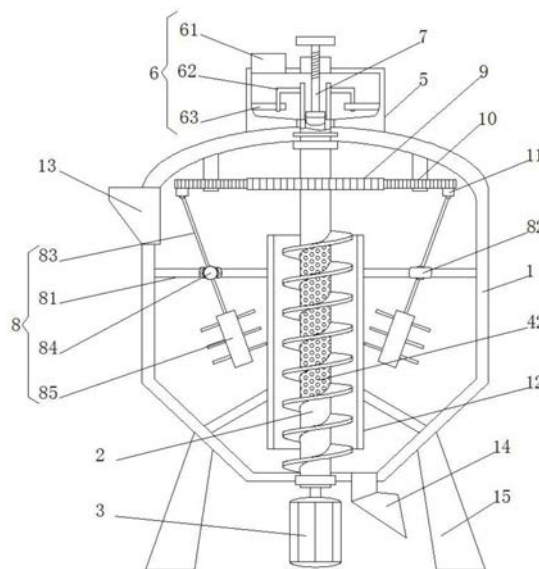
权利要求书2页 说明书4页 附图3页

(54) 发明名称

一种小麦拌种装置及其拌种方法

(57) 摘要

本发明公开一种小麦拌种装置及其拌种方法,包括罐体,所述罐体的内腔转动连接有螺旋杆,所述罐体的底部固定安装有和螺旋杆固定连接的电机,所述螺旋杆的内部设置有混料装置,所述罐体的上方固定安装有拌料壳,所述拌料壳的内部设置有拌料装置,所述拌料壳的内部中间转动连接有封口装置,所述罐体的内腔设置有和螺旋杆转动连接的搅拌装置,所述混料装置包括腔体、通孔和内螺旋杆,所述腔体开设在螺旋杆的内部,所述通孔开设在螺旋杆的侧面,所述内螺旋杆固定安装在腔体的内部。本发明解决了现有小麦拌种装置存在的便于对药粉和水进行混合的问题,解决了现有小麦拌种装置存在的药水和小麦的混合效率不高的问题。



1. 一种小麦拌种装置,包括罐体(1),其特征在于:所述罐体(1)的内腔转动连接有螺旋杆(2),所述罐体(1)的底部固定安装有和螺旋杆(2)固定连接的电机(3),所述螺旋杆(2)的内部设置有混料装置(4),所述罐体(1)的上方固定安装有拌料壳(5),所述拌料壳(5)的内部设置有拌料装置(6),所述拌料壳(5)的内部中间转动连接有封口装置(7),所述罐体(1)的内腔设置有和螺旋杆(2)转动连接的搅拌装置(8)。

2. 根据权利要求1所述的一种小麦拌种装置,其特征在于:所述混料装置(4)包括腔体(41)、通孔(42)和内螺旋杆(43),所述腔体(41)开设在螺旋杆(2)的内部,所述通孔(42)开设在螺旋杆(2)的侧面,所述内螺旋杆(43)固定安装在腔体(41)的内部。

3. 根据权利要求1所述的一种小麦拌种装置,其特征在于:所述拌料装置(6)包括进料口(61)、搅拌杆(62)和弹片(63),所述进料口(61)开设在拌料壳(5)的上方一侧,所述搅拌杆(62)固定连接在螺旋杆(2)的上方,所述弹片(63)固定连接在所述拌料壳(5)的内腔侧壁。

4. 根据权利要求1所述的一种小麦拌种装置,其特征在于:所述封口装置(7)包括螺丝(71)、转动块(72)和密封圈(73),所述螺丝(71)通过螺纹转动连接在拌料壳(5)的内部,所述转动块(72)转动连接在螺丝(71)的底部,所述密封圈(73)固定安装在转动块(72)的下方。

5. 根据权利要求1所述的一种小麦拌种装置,其特征在于:所述搅拌装置(8)包括定位轴(81)、定位环(82)、活动轴(83)、球体(84)和搅拌块(85),所述定位环(82)通过定位轴(81)固定安装在罐体(1)的内部,所述活动轴(83)通过球体(84)转动连接在定位环(82)的内部,所述搅拌块(85)固定安装在活动轴(83)的下方。

6. 根据权利要求1所述的一种小麦拌种装置,其特征在于:所述内螺旋杆(43)和螺旋杆(2)的旋向相同,所述内螺旋杆(43)的螺旋叶和腔体(41)的侧壁无缝贴合。

7. 根据权利要求5所述的一种小麦拌种装置,其特征在于:所述螺旋杆(2)的上方固定安装有主齿轮(9),罐体(1)的内腔上方转动连接有和主齿轮(9)相互啮合的从动轮(10),所述活动轴(83)通过万向轴(11)转动连接在从动轮(10)的下方。

8. 根据权利要求5所述的一种小麦拌种装置,其特征在于:所述定位轴(81)的内部固定安装有固定管(12),所述罐体(1)的内腔下端固定安装有用于支撑固定管(12)的固定杆。

9. 根据权利要求1所述的一种小麦拌种装置,其特征在于:所述罐体(1)的一侧上方固定连接有进料壳(13),所述罐体(1)的一侧下方固定连接有出料壳(14),所述罐体(1)的底部固定安装有支撑杆(15)。

10. 采用权利要求1所述的一种小麦拌种装置的拌种方法,其特征在于,包括如下步骤:

T1、使用时,先将小麦拌种用的药粉和水按配比从进料口(61)加入拌料壳(5)中,启动电机(3),电机(3)通过螺旋杆(2)带动搅拌杆(62)和弹片(63)对药粉和水进行搅拌;

T2、从进料壳(13)向罐体(1)内加入小麦,螺旋杆(2)将小麦从固定管(12)的内部向上传输,药粉和水调配完成后,转动螺丝(71)使得转动块(72)和密封圈(73)离开螺旋杆(2)的上方开口,使得药水进入螺旋杆(2)内部;

T3、药水从腔体(41)内部到达内螺旋杆(43)处,在内螺旋杆(43)上受离心作用穿过通孔(42)并和螺旋杆(2)上传输的小麦进行混合,混合后的小麦从螺旋杆(2)上方排出,并在搅拌块(85)的作用下不断和其他的小麦进行混合,搅拌块(85)将罐体(1)内部位于固定管

- (12) 周边的小麦和位于罐体 (1) 内壁附近的小麦混合在一起；
T4、搅拌完成后,打开出料壳 (14),将小麦排出装置。

一种小麦拌种装置及其拌种方法

技术领域

[0001] 本发明涉及拌种领域,具体为一种小麦拌种装置及其拌种方法。

背景技术

[0002] 拌种剂在国外已经有很多年的历史,在我过也有四十年之久,小麦拌种的目的现主要用于杀虫和杀菌,方法是在小麦种子外面包一层附着的药物;现有小麦拌种装置在使用前,先要通过人工手动将药粉溶于水并使得药水搅拌充分,再将药水加入拌种装置中与小麦进行拌种,存在不便于对药粉和进行混合的问题;现有小麦拌种装置同时存在药水和小麦的混合效率不高的问题。

发明内容

[0003] 本发明的目的在于提供一种小麦拌种装置及其拌种方法,以解决上述背景技术中提出的问题。

[0004] 为实现上述目的,本发明提供如下技术方案:一种小麦拌种装置,包括罐体,所述罐体的内腔转动连接有螺旋杆,所述罐体的底部固定安装有和螺旋杆固定连接的电机,所述螺旋杆的内部设置有混料装置,所述罐体的上方固定安装有拌料壳,所述拌料壳的内部设置有拌料装置,所述拌料壳的内部中间转动连接有封口装置,所述罐体的内腔设置有和螺旋杆转动连接的搅拌装置;本设计解决了现有小麦拌种装置存在的不便于对药粉和进行混合的问题;现有小麦拌种装置存在药水和小麦的混合效率不高的问题,本设计通过药水和小麦的充分接触,并使小麦之间均匀混合,大大提高了药水和小麦的混合效率。

[0005] 在进一步的实施例中,所述混料装置包括腔体、通孔和内螺旋杆,所述腔体开设在螺旋杆的内部,所述通孔开设在螺旋杆的侧面,所述内螺旋杆固定安装在腔体的内部;本设计使小麦和药水的接触更充分,使得小麦和药水混合更充分。

[0006] 在进一步的实施例中,所述拌料装置包括进料口、搅拌杆和弹片,所述进料口开设在拌料壳的上方一侧,所述搅拌杆固定连接在螺旋杆的上方,所述弹片固定连接在所述拌料壳的内腔侧壁;本设计便于使得药粉更快融于水中。

[0007] 在进一步的实施例中,所述封口装置包括螺丝、转动块和密封圈,所述螺丝通过螺纹转动连接在拌料壳的内部,所述转动块转动连接在螺丝的底部,所述密封圈固定安装在转动块的下方;本设计使得药水在搅拌完成前不会进入螺旋杆的内部,在药水搅拌完成后,旋动螺丝,使得密封圈和螺旋杆的上方开口处分离,使得药水便于进入螺旋杆的内部。

[0008] 在进一步的实施例中,所述搅拌装置包括定位轴、定位环、活动轴、球体和搅拌块,所述定位环通过定位轴固定安装在罐体的内部,所述活动轴通过球体转动连接在定位环的内部,所述搅拌块固定安装在活动轴的下方;本设计便于将罐体内部位于固定管周边的小麦和位于罐体内壁附近的小麦混合在一起,使得小麦之间的混合更均匀,同样使得小麦能均匀地进入螺旋杆处被螺旋杆传输与药水进行接触和混合。

[0009] 在进一步的实施例中,所述内螺旋杆和螺旋杆的旋向相同,所述内螺旋杆的螺旋

叶和腔体的侧壁无缝贴合;本设计便于使得装置便于减缓药水在腔体内的下落速度,使得较多的药水能穿过通孔与小麦混合。

[0010] 在进一步的实施例中,所述螺旋杆的上方固定安装有主齿轮,罐体的内腔上方转动连接有和主齿轮相互啮合的从动轮,所述活动轴通过万向轴转动连接在从动轮的下方。

[0011] 在进一步的实施例中,所述定位轴的内部固定安装有固定管,所述罐体的内腔下端固定安装有用于支撑固定管的固定杆;固定管便于将混合有药水的小麦传输到螺旋杆的顶部,使得未混合药水的小麦能从固定管的底部依次进入螺旋杆去与药水相混合。

[0012] 在进一步的实施例中,所述罐体的一侧上方固定连接进料壳,所述罐体的一侧下方固定连接出料壳,所述罐体的底部固定安装有支撑杆;本设计便于装置的小麦进出料以及便于对装置进行支撑。

[0013] 优选的,基于上述一种小麦拌种装置的拌种方法,具体包括如下步骤:

[0014] T1、使用时,先将小麦拌种用的药粉和水按配比从进料口加入拌料壳中,启动电机,电机通过螺旋杆带动搅拌杆和弹片对药粉和水进行搅拌;

[0015] T2、从进料壳向罐体内加入小麦,螺旋杆将小麦从固定管的内部向上传输,药粉和水调配完成后,转动螺丝使得转动块和密封圈离开螺旋杆的上方开口,使得药水进入螺旋杆内部;

[0016] T3、药水从腔体内部到达内螺旋杆处,在内螺旋杆上受离心作用穿过通孔并和螺旋杆上传输的小麦进行混合,混合后的小麦从螺旋杆上方排出,并在搅拌块的作用下不断和其他的小麦进行混合,搅拌块将罐体内部位于固定管周边的小麦和位于罐体内壁附近的小麦混合在一起;

[0017] T4、搅拌完成后,打开出料壳,将小麦排出装置。

[0018] 与现有技术相比,本发明的有益效果是:

[0019] 1.本发明中,通过在拌种装置中设计拌料壳结构,使螺旋管带动搅拌杆在拌料壳中对药粉和水进行搅拌,将药粉溶于水中,本设计并利用搅拌杆拨动弹片对药水进行搅动,使得药水进行震荡,使得药水不规则流动,加速了药粉在水中的扩散,本设计解决了现有小麦拌种装置存在的便于对药粉和水进行混合的问题。

[0020] 2.本发明中,通过混料装置以及固定管的结构,在小麦通过螺旋杆时将药水和小麦进行混合,使药水能与更多的小麦进行混合,使得药水和小麦充分接触,再通过螺旋杆和搅拌装置对小麦之间进行反复搅拌,小麦的混合更加充分、均匀,大大提高了药水和小麦的混合效率,解决了现有的小麦拌种装置存在的药水和小麦的混合效率不高的问题。

附图说明

[0021] 图1为本发明主视剖视结构示意图;

[0022] 图2为本发明螺旋杆和混料装置连接结构示意图;

[0023] 图3为本发明封口装置结构示意图;。

[0024] 图中:1、罐体;2、螺旋杆;3、电机;4、混料装置;41、腔体;42、通孔;43、内螺旋杆;5、拌料壳;6、拌料装置;61、进料口;62、搅拌杆;63、弹片;7、封口装置;71、螺丝;72、转动块;73、密封圈;8、搅拌装置;81、定位轴;82、定位环;83、活动轴;84、球体;85、搅拌块;9、主齿轮;10、从动轮;11、万向轴;12、固定管;13、进料壳;14、出料壳;15、支撑杆。

具体实施方式

[0025] 在下文的描述中,给出了大量具体的细节以便提供对本发明更为彻底的理解。然而,对于本领域技术人员而言显而易见的是,本发明可以无需一个或多个这些细节而得以实施。在其他的例子中,为了避免与本发明发生混淆,对于本领域公知的一些技术特征未进行描述。

[0026] 实施例1

[0027] 请参阅图1-3,本实施例提供了一种小麦拌种装置及其拌种方法,包括罐体1,罐体1的内腔转动连接有螺旋杆2,罐体1的底部固定安装有和螺旋杆2固定连接的电机3,电机3为装置整体提供动力,螺旋杆2的内部设置有混料装置4,混料装置4用于药水和小麦的混合,罐体1的上方固定安装有拌料壳5,拌料壳5的内部设置有拌料装置6,拌料壳5和拌料装置6用于药粉和水的混合搅拌,避免了人工进行搅拌的操作,拌料壳5的内部中间转动连接有封口装置7,封口装置7用于封住螺旋杆2,避免药水在未搅拌完成的情况下进入螺旋杆2内部,罐体1的内腔设置有和螺旋杆2转动连接的搅拌装置8,搅拌装置8用于小麦的搅拌,用于提高小麦的搅拌效率,并使得小麦的搅拌更充分,使得位于固定管12周边的小麦和位于罐体1内壁附近的小麦在螺旋杆2的带动下均匀进入固定管12,使得药水能和小麦充分接触。

[0028] 其中,现有的小麦拌种装置在使用前,先要人工手动将药粉溶于水并使得药水搅拌充分,再将药水加入拌种装置中与小麦进行拌种,本设计解决了现有小麦拌种装置存在的不便于对药粉和进行混合的问题;现有的小麦拌种装置存在药水和小麦的混合效率不高的问题,本设计通过药水和小麦的充分接触,并使小麦之间均匀混合,大大提高了药水和小麦的混合效率。

[0029] 本实施例中,混料装置4包括腔体41、通孔42和内螺旋杆43,腔体41开设在螺旋杆2的内部,通孔42开设在螺旋杆2的侧面,内螺旋杆43固定安装在腔体41的内部。

[0030] 其中,内螺旋杆43在转动过程中对药水产生离心作用使得药水穿过通孔42与螺旋杆2上传输的小麦进行混合,小麦在混合了药水后继续在螺旋杆2上被传输直至被排出螺旋杆2,本设计使小麦和药水的接触更充分,使得小麦和药水混合更充分。

[0031] 本实施例中,拌料装置6包括进料口61、搅拌杆62和弹片63,进料口61开设在拌料壳5的上方一侧,搅拌杆62固定连接在螺旋杆2的上方,弹片63固定连接在拌料壳5的内腔侧壁。

[0032] 其中,搅拌杆62在转动过程中对药粉和水进行搅拌混合,搅拌杆62在转动过程中同时拨动弹片63,使得弹片63在药水中作往复震动,搅动药水流向,使得药粉在水中更分散,便于使得药粉更快融于水中。

[0033] 本实施例中,封口装置7包括螺丝71、转动块72和密封圈73,螺丝71通过螺纹转动连接在拌料壳5的内部,转动块72转动连接在螺丝71的底部,密封圈73固定安装在转动块72的下方。

[0034] 其中,螺丝71为便于手拧的结构,密封圈73压合在螺旋杆2的上方开口处,转动块72和密封圈73在螺旋杆2的上方开口处跟随螺旋杆2发生转动,使得药水在搅拌完成前不会进入螺旋杆2的内部,在药水搅拌完成后,旋动螺丝71,使得密封圈73和螺旋杆2的上方开口处分离,使得药水便于进入螺旋杆2的内部。

[0035] 本实施例中,螺旋杆2的上方固定安装有主齿轮9,罐体1的内腔上方转动连接有和主齿轮9相互啮合的从动轮10,活动轴83通过万向轴11转动连接在从动轮10的下方,本设计便于带动从动轮10发生转动;本实施例中,搅拌装置8包括定位轴81、定位环82、活动轴83、球体84和搅拌块85,定位环82通过定位轴81固定安装在罐体1的内部,活动轴83通过球体84转动连接在定位环82的内部,搅拌块85固定安装在活动轴83的下方。

[0036] 其中,从动轮10转动过程中通过活动轴83带动搅拌块85进行转动,定位轴81和定位环82结构对活动轴83在球体84的位置进行限位,使得活动轴83绕着球体84的位置进行运动;本设计便于将罐体1内部位于固定管12周边的小麦和位于罐体1内壁附近的小麦混合在一起,使得小麦之间的混合更均匀,同样使得小麦能均匀地进入螺旋杆2处被螺旋杆2传输与药水进行接触和混合。

[0037] 实施例2

[0038] 请参阅图1-2,在实施例1的基础上做了进一步改进:内螺旋杆43和螺旋杆2的旋向相同,内螺旋杆43的螺旋叶和腔体41的侧壁无缝贴合。

[0039] 其中,在螺旋杆2转动过程中,内螺旋杆43和螺旋杆2的旋向相同,内螺旋杆43的螺旋叶和腔体41的侧壁无缝贴合的设计,使得装置便于减缓药水在腔体41内的下落速度,使得较多的药水能穿过通孔42与小麦混合。

[0040] 本实施例中,定位轴81的内部固定安装有固定管12,罐体1的内腔下端固定安装有用于支撑固定管12的固定杆。

[0041] 其中,固定管12便于将混合有药水的小麦传输到螺旋杆2的顶部,使得未混合药水的小麦能从固定管12的底部依次进入螺旋杆2去与药水相混合。

[0042] 本实施例中,罐体1的一侧上方固定连接有进料壳13,罐体1的一侧下方固定连接有出料壳14,罐体1的底部固定安装有支撑杆15。

[0043] 其中,本设计便于装置的小麦进出料以及便于对装置进行支撑。

[0044] 使用时,先将小麦拌种用的药粉和水按配比从进料口61加入拌料壳5中,启动电机3,电机3通过螺旋杆2带动搅拌杆62和弹片63对药粉和水进行搅拌;从进料壳13向罐体1内加入小麦,螺旋杆2将小麦从固定管12的内部向上传输,药粉和水调配完成后,转动螺丝71使得转动块72和密封圈73离开螺旋杆2的上方开口,使得药水进入螺旋杆2内部;药水从腔体41内部到达内螺旋杆43处,在内螺旋杆43上受离心作用穿过通孔42并和螺旋杆2上传输的小麦进行混合,混合后的小麦从螺旋杆2上方排出,并在搅拌块85的作用下不断和其他的小麦进行混合,搅拌块85将罐体1内部位于固定管12周边的小麦和位于罐体1内壁附近的小麦混合在一起;搅拌完成后,打开出料壳14,将小麦排出装置。

[0045] 尽管已经示出和描述了本发明的实施例,对于本领域的普通技术人员而言,可以理解在不脱离本发明的原理和精神的情况下可以对这些实施例进行多种变化、修改、替换和变型,本发明的范围由所附权利要求及其等同物限定。

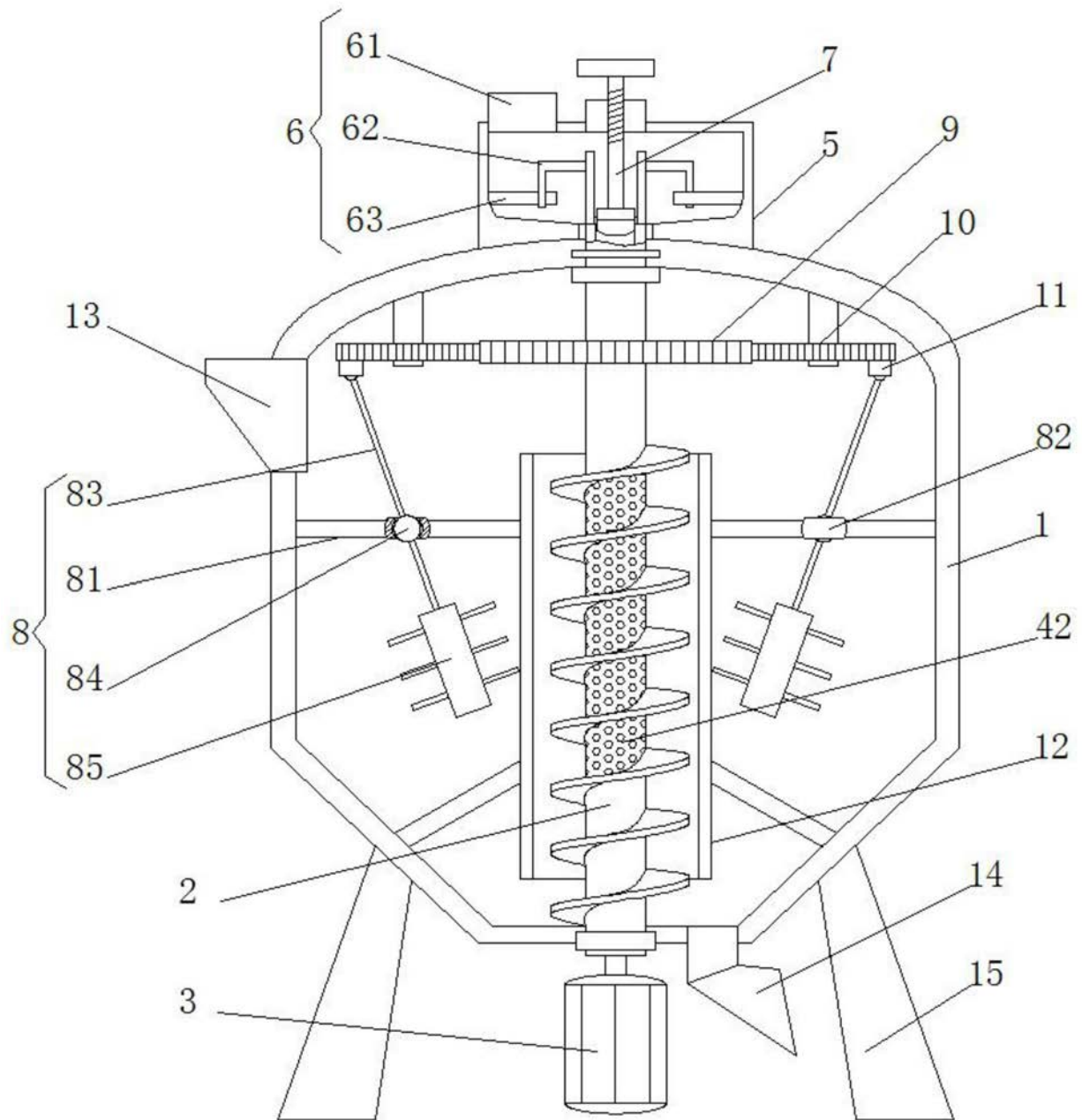


图1

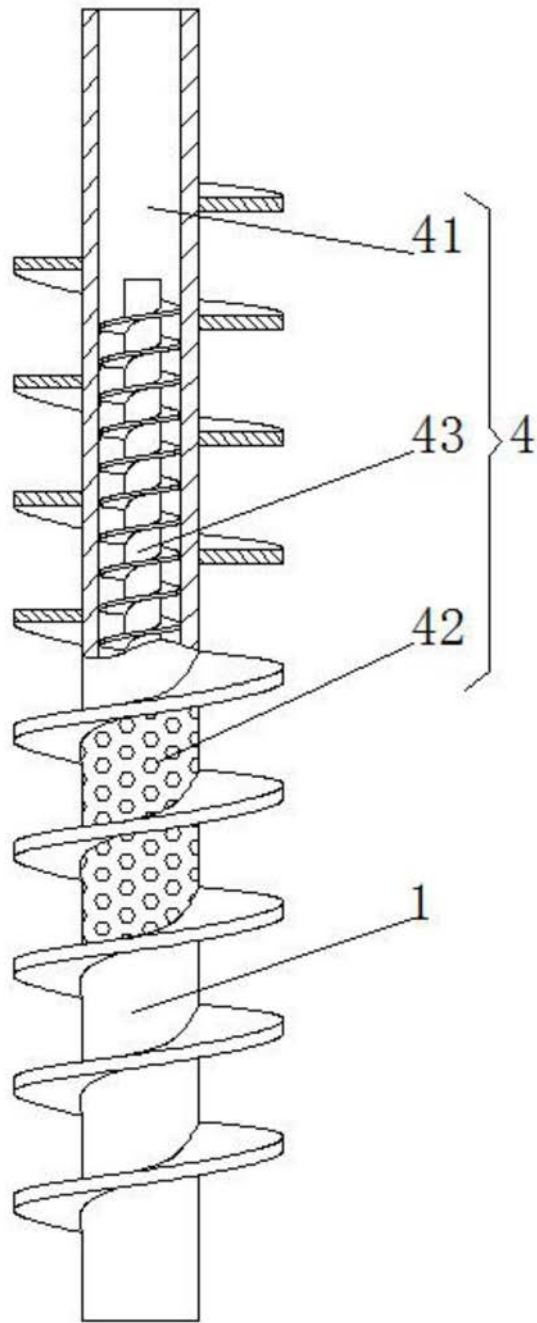


图2

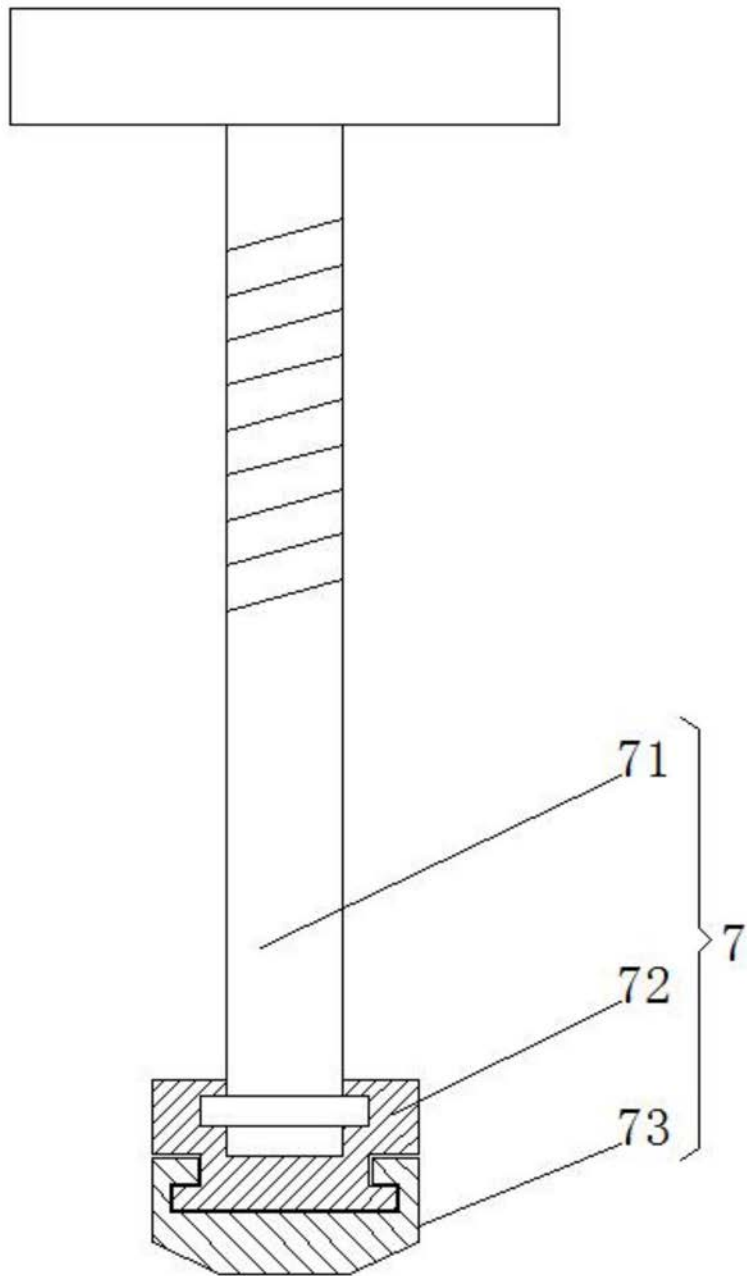


图3