



(12)实用新型专利

(10)授权公告号 CN 210596630 U

(45)授权公告日 2020.05.22

(21)申请号 201921071784.1

(22)申请日 2019.07.09

(73)专利权人 湖北雅比家用纺织品有限公司
地址 438011 湖北省黄冈市黄州区黄州大道172号

(72)发明人 袁双志 孙智江

(74)专利代理机构 北京华际知识产权代理有限公司 11676

代理人 黎芳芳

(51) Int. Cl.

D06B 15/09(2006.01)

D06B 23/20(2006.01)

B01D 46/10(2006.01)

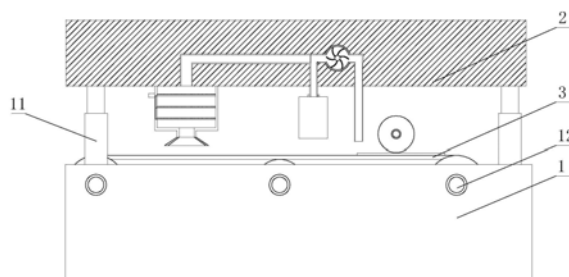
权利要求书1页 说明书3页 附图3页

(54)实用新型名称

一种有除尘干燥功能的印染机

(57)摘要

本实用新型公开了一种有除尘干燥功能的印染机,包括印染机本体,所述印染机本体的顶面四个边角处安装支撑杆,印染机本体位于支撑杆内侧顶部安装轴辊,印染机本体通过支撑杆固定顶架,轴辊的外部套有旋转的运输带。本有除尘干燥功能的印染机,风机旋转抽风管会产生负压运输带上的灰尘会被吸收,灰尘由于有滤网的阻挡会掉落在分支管内,然后被集尘箱收集,干燥片吸收电热片热量,并传递到导热网上,出风管排出的气流会经过干燥片和导热网,经过热交换其气流带有的热量从排风喇叭口排出,对印刷过后的运输带上的纺织材料进行干燥,将两者结合起来,除尘装置中的气流送到干燥装置,在中间进行过滤灰尘,节约成本的同时提高效率。



1. 一种有除尘干燥功能的印染机,包括印染机本体(1),其特征在于:所述印染机本体(1)的顶面四个边角处安装支撑杆(11),印染机本体(1)位于支撑杆(11)内侧顶部安装轴辊(12),印染机本体(1)通过支撑杆(11)固定顶架(2),轴辊(12)的外部套有旋转的运输带(3);

所述顶架(2)上分别安装相互连接的除尘装置(4)和干燥装置(5),除尘装置(4)包括抽风管(41)、风机(42)、分支管(43)、集尘箱(44)和出风管(45),风机(42)的外部套有嵌入顶架(2)内的风机壳(421),风机壳(421)的两端分别与抽风管(41)和出风管(45)的管口通过抱箍连接,出风管(45)的底部还与分支管(43)相通,出风管(45)内安装滤网(451),分支管(43)的下管口通过螺纹啮合集尘箱(44);

所述干燥装置(5)包括干燥箱(51)、干燥片(52)、导热网(53)和排风喇叭口(54),干燥箱(51)的内腔顶部容置出风管(45)的下管口,排风喇叭口(54)与干燥箱(51)的底部出口相连接,干燥片(52)和导热网(53)两两构成一组,多组干燥片(52)和导热网(53)从上至下分布分隔干燥箱(51)的内腔,干燥片(52)的端口均通过导线与干燥箱(51)侧壁的电热片(6)电性连接。

2. 根据权利要求1所述的一种有除尘干燥功能的印染机,其特征在于,所述抽风管(41)和排风喇叭口(54)的下开口均位于运输带(3)的正上方,抽风管(41)和排风喇叭口(54)的下开口宽度与运输带(3)的宽度相匹配。

3. 根据权利要求1所述的一种有除尘干燥功能的印染机,其特征在于,所述干燥片(52)和导热网(53)相互接触连接,单个干燥片(52)构成螺旋状。

4. 根据权利要求1所述的一种有除尘干燥功能的印染机,其特征在于,所述滤网(451)位于分支管(43)顶端开口左侧的沿长线上,滤网(451)的横截面为与分支管(43)管口齐平的圆弧。

5. 根据权利要求1所述的一种有除尘干燥功能的印染机,其特征在于,所述风机(42)与顶架(2)外部的马达转轴相连接,风机(42)旋转产生的气流排入出风管(45)内。

一种有除尘干燥功能的印染机

技术领域

[0001] 本实用新型涉及纺纱技术领域,具体为一种有除尘干燥功能的印染机。

背景技术

[0002] 纺织原意是取自纺纱与织布的总称,但是随着纺织知识体系和学科体系的不断发展和完善,特别是非织造纺织材料和三维复合编织等技术产生后,现在的纺织已经不仅是传统的手工纺纱和织布,也包括无纺布技术,现代三维编织技术,现代静电纳米成网技术等生产的服装用、产业用、装饰用纺织品,所以,现代纺织是指一种纤维或纤维集合体的多尺度结构加工技术,现代纺织机械很多,其中印染机就是其中之一。

[0003] 印染机在工作中通过喷料对纺织材料进行印染处理,并且还需要对纺织进行干燥,纺织材料受到印染的过程中会产生大量的灰尘,而当前的印染机的干燥装置和除尘分开设置,增加其运行成本。

实用新型内容

[0004] 本实用新型的目的在于提供一种有除尘干燥功能的印染机,具有节约成本的同时提高效率的优点,解决了现有技术中的问题。

[0005] 为实现上述目的,本实用新型提供如下技术方案:一种有除尘干燥功能的印染机,包括印染机本体,所述印染机本体的顶面四个边角处安装支撑杆,印染机本体位于支撑杆内侧顶部安装轴辊,印染机本体通过支撑杆固定顶架,轴辊的外部套有旋转的运输带;

[0006] 所述顶架上分别安装相互连接的除尘装置和干燥装置,除尘装置包括抽风管、风机、分支管、集尘箱和出风管,风机的外部套有嵌入顶架内的风机壳,风机壳的两端分别与抽风管和出风管的管口通过抱箍连接,出风管的底部还与分支管相连通,出风管内安装滤网,分支管的下管口通过螺纹啮合集尘箱;

[0007] 所述干燥装置包括干燥箱、干燥片、导热网和排风喇叭口,干燥箱的内腔顶部容置出风管的下管口,排风喇叭口与干燥箱的底部出口相连接,干燥片和导热网两两构成一组,多组干燥片和导热网从上至下分布分隔干燥箱的内腔,干燥片的端口均通过导线与干燥箱侧壁的电热片电性连接。

[0008] 优选的,所述抽风管和排风喇叭口的下开口均位于运输带的正上方,抽风管和排风喇叭口的下开口宽度与运输带的宽度相匹配。

[0009] 优选的,所述干燥片和导热网相互接触连接,单个干燥片构成螺旋状。

[0010] 优选的,所述滤网位于分支管顶端开口左侧的沿长线上,滤网的横截面为与分支管管口齐平的圆弧。

[0011] 优选的,所述风机与顶架外部的马达转轴相连接,风机旋转产生的气流排入出风管。

[0012] 与现有技术相比,本实用新型的有益效果如下:

[0013] 本有除尘干燥功能的印染机,风机旋转抽风管会产生负压运输带上的灰尘会被吸

收,灰尘由于有滤网的阻挡,会掉落在分支管内,然后被集尘箱收集,干燥片在电热片工作在下管口情况下吸收其热量,并传递到导热网上,出风管排出的气流会经过干燥片和导热网,经过热交换其气流带有的热量从排风喇叭口排出,对印刷过后的运输带上的纺织材料进行干燥,将两者结合起来,除尘装置中的气流送到干燥装置,在中间进行过滤灰尘,节约成本的同时提高效率。

附图说明

[0014] 图1为本实用新型的整体结构图;

[0015] 图2为本实用新型的整体侧视图;

[0016] 图3为本实用新型的除尘装置和干燥装置连接图;

[0017] 图4为本实用新型的滤网和分支管连接图;

[0018] 图5为本实用新型的干燥装置俯视图。

[0019] 图中:1、印染机本体;11、支撑杆;12、轴辊;2、顶架;3、运输带;4、除尘装置;41、抽风管;42、风机;421、风机壳;43、分支管;44、集尘箱;45、出风管;451、滤网;5、干燥装置;51、干燥箱;52、干燥片;53、导热网;54、排风喇叭口;6、电热片。

具体实施方式

[0020] 下面将结合本实用新型实施例中的附图,对本实用新型实施例中的技术方案进行清楚、完整地描述,显然,所描述的实施例仅仅是本实用新型一部分实施例,而不是全部的实施例。基于本实用新型中的实施例,本领域普通技术人员在没有做出创造性劳动前提下所获得的所有其他实施例,都属于本实用新型保护的范围。

[0021] 请参阅图1,一种有除尘干燥功能的印染机,包括印染机本体1,印染机本体1的顶面四个边角处安装支撑杆11,印染机本体1位于支撑杆11内侧顶部安装轴辊12,印染机本体1通过支撑杆11固定顶架2,顶架2在支撑杆11的连接下,将印染机本体1上方挡住,轴辊12的外部套有旋转的运输带3,轴辊12带动运输带3旋转,运输带3运输需要染的物品。

[0022] 请参阅图2-3,顶架2上分别安装相互连接的除尘装置4和干燥装置5,除尘装置4包括抽风管41、风机42、分支管43、集尘箱44和出风管45,风机42的外部套有嵌入顶架2内的风机壳421,风机壳421用于保护风机42,风机42与顶架2外部的马达转轴相连接,风机42旋转产生的气流排入出风管45,风机42旋转会带动气流移动,将部分气体抽取和送到另一个管内,风机壳421的两端分别与抽风管41和出风管45的管口通过抱箍连接,方便安装和拆卸,出风管45的底部还与分支管43相通,出风管45内安装滤网451,分支管43的下管口通过螺纹啮合集尘箱44,滤网451过滤后的灰尘经过分支管43落到集尘箱44内,取下集尘箱44统一处理,抽风管41和排风喇叭口54的下开口均位于运输带3的正上方,抽风管41和排风喇叭口54的下开口宽度与运输带3的宽度相匹配,对运输带3附近除尘和干燥。

[0023] 请参阅图4,滤网451位于分支管43顶端开口左侧的沿长线上,滤网451的横截面为与分支管43管口齐平的圆弧,滤网451设置在分支管43位置正上方,过滤后的灰尘由于有滤网451的阻挡,会掉落在分支管43内,然后被集尘箱44收集。

[0024] 请参阅图5,干燥装置5包括干燥箱51、干燥片52、导热网53和排风喇叭口54,干燥箱51的内腔顶部容置出风管45的下管口,从出风管45排出的气流进入干燥箱51内,排风喇叭

叭口54与干燥箱51的底部出口相连接,干燥片52和导热网53两两构成一组,多组干燥片52和导热网53从上至下分布分隔干燥箱51的内腔,干燥片52的端口均通过导线与干燥箱51侧壁的电热片6电性连接,干燥片52和导热网53相互接触连接,单个干燥片52构成螺旋状,干燥片52在电热片6工作在下述情况下吸收其热量,并传递到导热网53上,出风管45排出的气流会经过干燥片52和导热网53,经过热交换其气流带有的热量从排风喇叭口54排出,对印刷过后的运输带3上的纺织材料进行干燥。

[0025] 工作原理:风机42旋转产生的气流排入出风管45,抽风管41会产生负压运输带3上的灰尘会被吸收,滤网451设置在分支管43位置正上方,灰尘由于有滤网451的阻挡,会掉落在分支管43内,然后被集尘箱44收集,干燥片52在电热片6工作在下述情况下吸收其热量,并传递到导热网53上,出风管45排出的气流会经过干燥片52和导热网53,经过热交换其气流带有的热量从排风喇叭口54排出,对印刷过后的运输带3上的纺织材料进行干燥,将两者结合起来,除尘装置4中的气流送到干燥装置5,在中间进行过滤灰尘,节约成本的同时提高效率。

[0026] 综上所述:本有除尘干燥功能的印染机,风机42旋转抽风管41会产生负压运输带3上的灰尘会被吸收,灰尘由于有滤网451的阻挡,会掉落在分支管43内,然后被集尘箱44收集,干燥片52在电热片6工作在下述情况下吸收其热量,并传递到导热网53上,出风管45排出的气流会经过干燥片52和导热网53,经过热交换其气流带有的热量从排风喇叭口54排出,对印刷过后的运输带3上的纺织材料进行干燥,将两者结合起来,除尘装置4中的气流送到干燥装置5,在中间进行过滤灰尘,节约成本的同时提高效率。

[0027] 需要说明的是,在本文中,诸如第一和第二等之类的关系术语仅仅用来将一个实体或者操作与另一个实体或操作区分开来,而不一定要求或者暗示这些实体或操作之间存在任何这种实际的关系或者顺序。而且,术语“包括”、“包含”或者任何其他变体意在涵盖非排他性的包含,从而使得包括一系列要素的过程、方法、物品或者设备不仅包括那些要素,而且还包括没有明确列出的其他要素,或者是还包括为这种过程、方法、物品或者设备所固有的要素。

[0028] 尽管已经示出和描述了本实用新型的实施例,对于本领域的普通技术人员而言,可以理解在不脱离本实用新型的原理和精神的情况下可以对这些实施例进行多种变化、修改、替换和变型,本实用新型的范围由所附权利要求及其等同物限定。

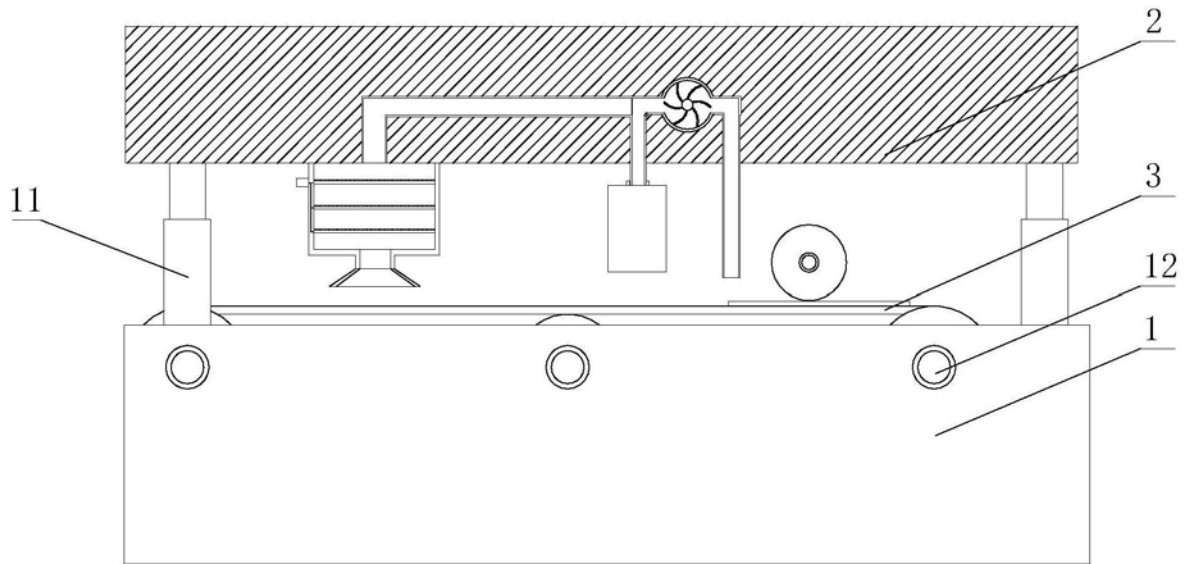


图1

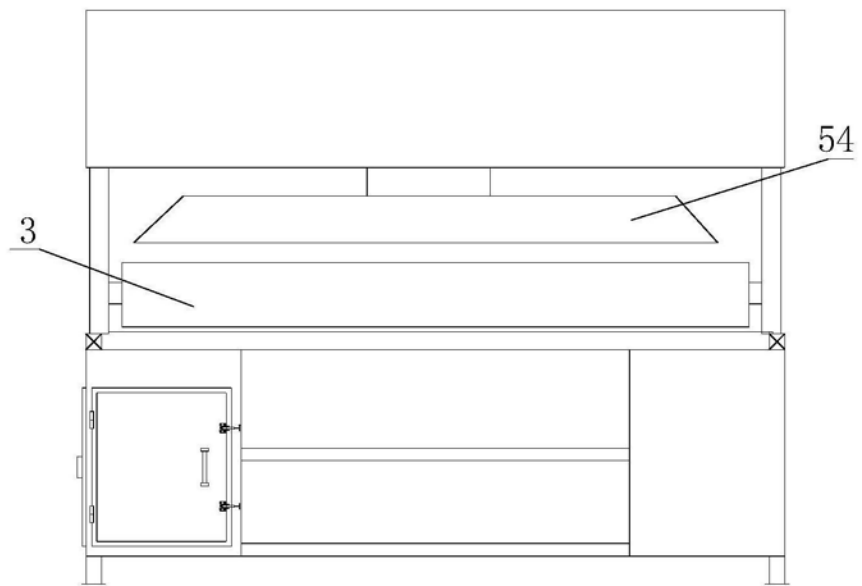


图2

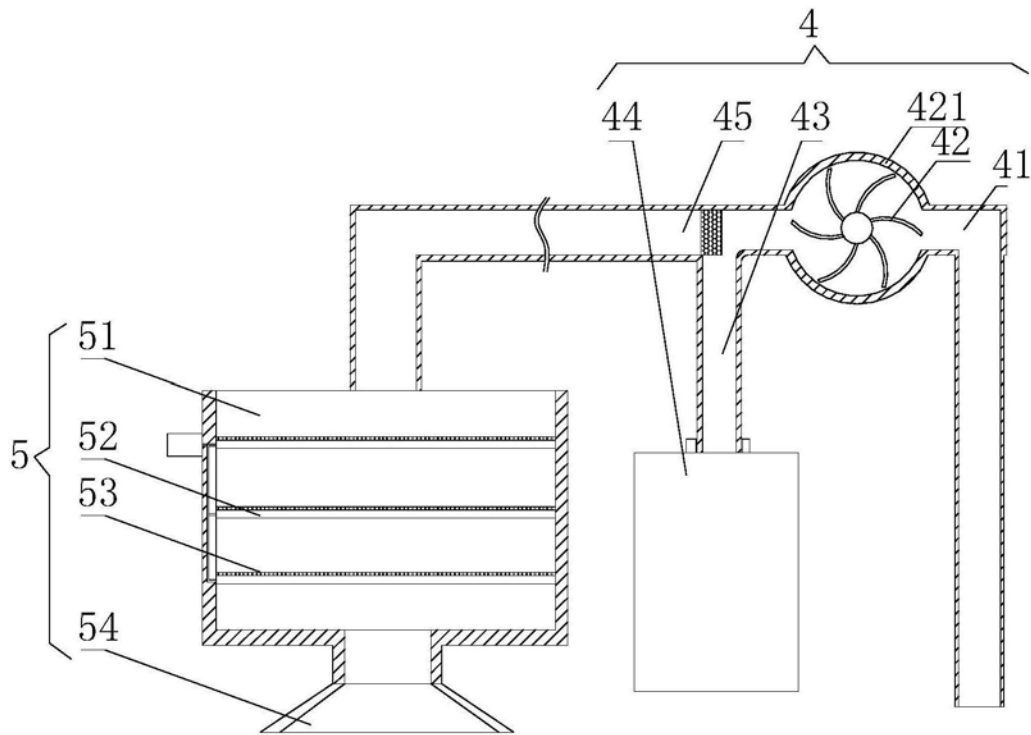


图3

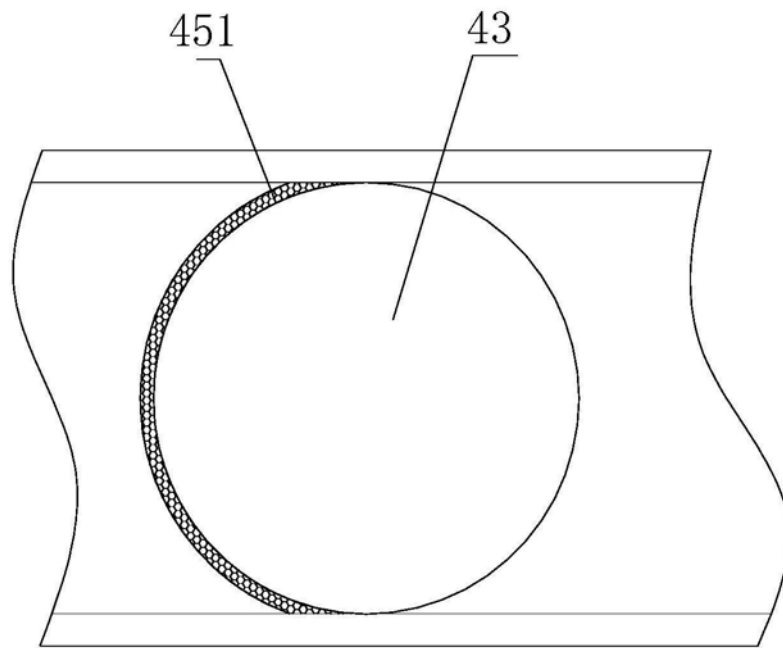


图4

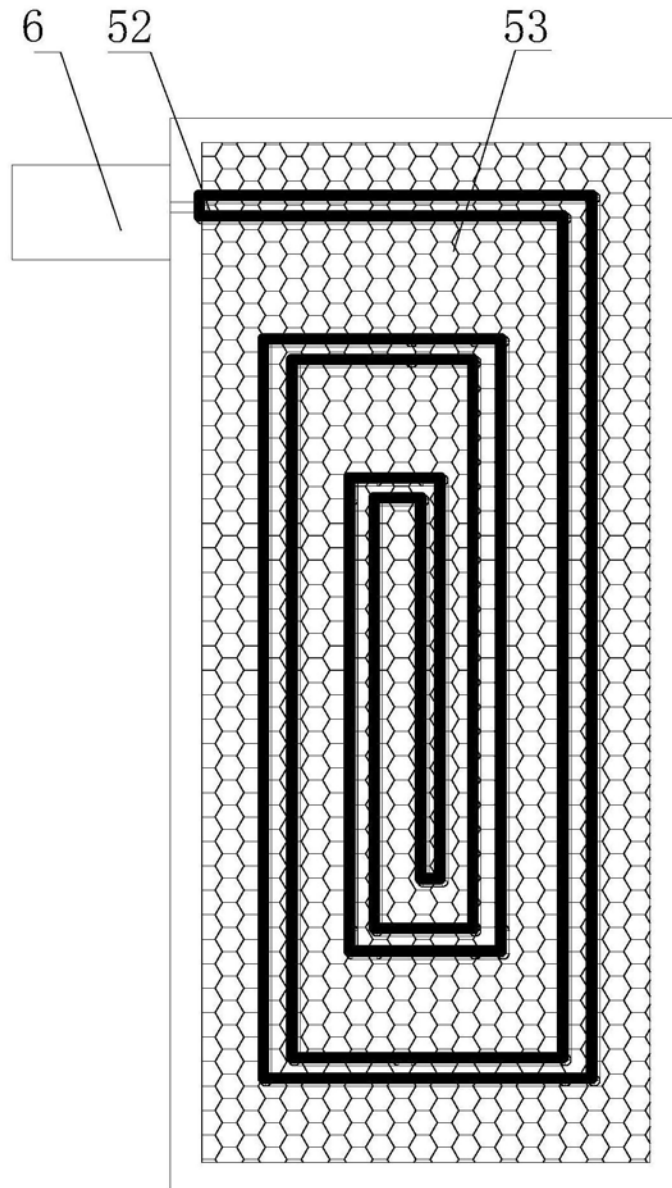


图5