



(12) 发明专利

(10) 授权公告号 CN 1528080 B

(45) 授权公告日 2011. 04. 20

(21) 申请号 02804902. 0

(51) Int. Cl.

(22) 申请日 2002. 01. 23

H04L 29/12(2006. 01)

(30) 优先权数据

10106586. 8 2001. 02. 13 DE

10148627. 8 2001. 10. 02 DE

(56) 对比文件

WO 9639769 A1, 1996. 12. 12, 全文.

US 6012088 A, 2000. 01. 04, 全文.

US 6073178 A, 2000. 06. 06, 全文.

(85) PCT申请进入国家阶段日

2003. 08. 13

审查员 李倩

(86) PCT申请的申请数据

PCT/DE2002/000223 2002. 01. 23

(87) PCT申请的公布数据

W02002/065725 DE 2002. 08. 22

(73) 专利权人 西门子公司

地址 德国慕尼黑

(72) 发明人 V·门迪施 W·赫尔德

(74) 专利代理机构 中国专利代理(香港)有限公司 72001

代理人 吴立明 张志醒

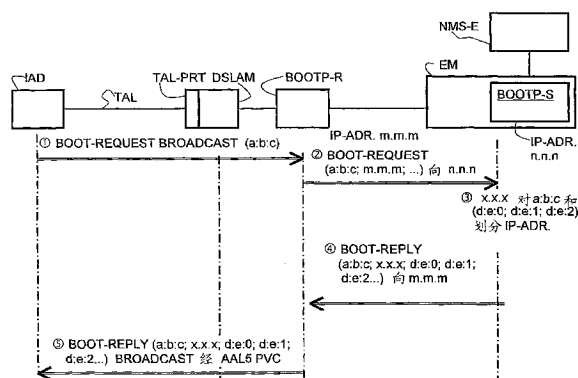
权利要求书 3 页 说明书 8 页 附图 4 页

(54) 发明名称

确定终端设备的虚拟地址的方法和设备

(57) 摘要

提出用于指派虚拟地址(例如 IP 地址)的方法、网络管理单元和用于确定通过终端设备连接端 S0-0 和虚拟网络(例如 IP 网络)的用户方网络连接单元 IAD 连接 IP-NET 上的用户方终端设备单元 EAO 的虚拟地址(例如 IP 地址)的网络连接单元。在此网络管理单元 BOOTP-S 为指派网络连接单元 IAD 的虚拟地址应地址请求报文除了传输网络连接单元 IAD 的虚拟地址 x. x. x 以外还传输分配给终端设备连接端 S0-0 的第二标识 d : e : 0。用第二标识 d : e : 0 请求的虚拟地址作为终端设备单元 EAO 的虚拟地址。



1. 用于确定虚拟地址的方法，所述虚拟地址被唯一地分配给用户方终端设备单元，所述用户方终端设备单元通过虚拟网络的用户连接线路的用户方网络连接单元和该网络连接单元下属的终端设备连接端连接在所述虚拟网络上，通过：

- 由网络连接单元向网络管理单元发送带有网络连接单元的唯一性的第一标识的地址请求报文用于指派虚拟地址，以请求网络连接单元的虚拟地址，和

- 网络管理单元利用所述的第一标识指派网络连接单元的虚拟地址，

其特征在于，

- 从网络管理单元向网络连接单元发送网络连接单元的该虚拟地址和下属终端设备连接端的唯一性的第二标识，以指派虚拟地址，

- 网络连接单元向网络管理单元发送带有下属终端设备连接端的唯一性的第二标识的地址请求报文，以指派虚拟地址；

- 网络管理单元使用所述的第二标识指派下属终端设备连接端的虚拟地址，

- 网络管理单元向网络连接单元发送下属的终端设备连接端的该虚拟地址，

- 把下属的终端设备连接端的该虚拟地址向终端设备单元作为该终端设备单元的虚拟地址传输。

2. 用于确定虚拟地址的方法，所述虚拟地址被唯一地分配给用户方终端设备单元，所述用户方终端设备单元通过虚拟网络的用户连接线路的用户方网络连接单元和该网络连接单元下属的终端设备连接端连接在所述虚拟网络上，通过：

- 由网络连接单元向网络管理单元发送带有网络连接单元的唯一性的第一标识的地址请求报文用于指派虚拟地址，以请求网络连接单元的虚拟地址，和

- 网络管理单元利用所述的第一标识指派网络连接单元的虚拟地址，

其特征在于，

- 网络管理单元向网络连接单元发送网络连接单元的该虚拟地址和下属终端设备连接端的唯一性的第二标识以指派虚拟地址，

- 向用户方终端设备单元传送下属终端设备连接端的唯一性的第二标识，以指派虚拟地址；

- 用户方终端设备单元向网络管理单元发送带有下属终端设备连接端的唯一性的第二标识的地址请求报文，以指派虚拟地址；

- 网络管理单元使用所述的第二标识指派下属终端设备连接端的虚拟地址，

- 网络管理单元向用户方终端设备单元发送下属的终端设备连接端的该虚拟地址以指派虚拟地址，

- 把下属的终端设备连接端的该虚拟地址采取为该终端设备单元的虚拟地址。

3. 如权利要求 1 或 2 所述的方法，其特征在于，所述的虚拟网络是 IP 网络，所述地址请求报文是 IP 地址请求报文，而所述虚拟地址是 IP 地址。

4. 如权利要求 1 或 2 所述的方法，

其特征在于，

网络连接单元的唯一性的第一标识是该网络连接单元的硬件 MAC 地址。

5. 如权利要求 1 或 2 所述的方法，其特征在于，网络连接单元是一种属于虚拟网络的具有用户连接端的电信网络的网络连接单元，并且该网络连接单元的唯一性的第一标识

是该网络连接单元的用户连接端的准硬件地址。

6. 如权利要求 5 所述的方法，
其特征在于，

在配置所属用户连接端时把网络连接单元的唯一性的第一标识存储在电信网络的网络方周围范围内并且在对网络连接单元进行初始化时通过用户连接线路向网络连接单元传输。

7. 如权利要求 1 或 2 所述的方法，
其特征在于，

所述网络连接单元下属的终端设备连接端是电信终端设备连接端，并且电信终端设备连接端的唯一性的第二标识是其所属的准硬件地址，所述准硬件地址是附加于网络连接单元的虚拟地址的作为从属于网络连接单元的唯一性的第一标识存储在网络管理单元中。

8. 如权利要求 1 或 2 所述的方法，
其特征在于，

从网络管理单元向网络连接单元发送相应的终端设备连接端的多个唯一性的第二标识，以指派虚拟地址，并且为每个这样的终端设备连接端向网络管理单元发送具有该终端设备连接端的相应唯一性的第二标识的地址请求报文，以指派虚拟地址。

9. 网络连接单元，具有：通信接口，以连接到虚拟网络上；标识存储设备以存储所述网络连接单元的唯一性的第一标识，

其特征在于，

通过控制器利用存储的唯一性的第一标识通过通信接口发送地址请求报文，接收网络连接单元的第一虚拟地址和用户方与网络连接单元连接的终端设备连接端的唯一性的第二标识，利用该终端设备连接端和唯一性的第二标识通过通信接口发送地址请求报文，接收终端设备连接端的第二虚拟地址并且向与该终端设备连接端连接的终端设备单元传输该终端设备连接端的 IP 地址。

10. 如权利要求 9 所述的网络连接单元，
其特征在于，

所述的虚拟网络是 IP 网络，所述地址请求报文是 IP 地址请求报文，而所述第一虚拟地址和第二虚拟地址是 IP 地址。

11. 网络管理单元，用于指派虚拟地址，

- 具有存储器装置，用于存储唯一性地分配网络元件的第一标识和第二标识，用于存储用第一标识和第二标识分配的第一虚拟地址和第二虚拟地址，并且用于存储分配给该第一标识的第二标识，和

- 具有控制器，用于从网络装置接收含有网络装置的这种第一标识的地址请求报文，用于确定分配给该第一标识的第一虚拟地址和分配给该第一标识的第二标识，并且用于向该网络装置发送该第一虚拟地址和该第二标识。

12. 如权利要求 11 所述的用于指派虚拟地址的网络管理单元，
其特征在于，

所述地址请求报文是 IP 地址请求报文，而所述第一虚拟地址和第二虚拟地址是 IP 地

址。

确定终端设备的虚拟地址的方法和设备

技术领域

[0001] 本发明涉及用于确定可分配给在用户方通过终端设备接口和网络连接单元连接在虚拟网络上的终端设备单元的地址，和适用于这种方法的设备。

背景技术

[0002] 当前最为著称的在其中采用虚拟地址的虚拟网络是因特网或者说 IP 网。在 IP 网（英语：IPNETWORK）中，也就是说在使用 TCP/IP 协议的网络中，每个网络装置直到终端设备单元都需要一个唯一性的虚拟地址，即因特网协议地址或者说 IP 地址。由网址和机器地址构成的 IP 地址在 IP 版本 4 (Ipv4) 中由各由一个点分开的四个数字（八位二进制数字）组成，例如 75.214.64.2。在较后的 IP 版本中用更多的八位二进制数字作为 IP 地址。IP 地址可以人工地产生并且固定地分配给网络中的网络装置包括终端设备单元。需要网络装置 IP 地址是为了能够把信息经过因特网协议有目的地传输给该网络装置。但是人工配置 IP 网络是耗费很大的，并且只适于小的，很少改变的分网络。

[0003] 因此，为了 IP 地址分配自动化，网络营运商普遍地采用所谓的 BOOTSTRAP-协议 BOOTP 或者动态的 Host-配置协议（英语：DYNAMICHOST CONFIGURATION PROTOCOL)DHCP。BOOTP 是一种 TCP/IP 协议，网络装置可用之确定其 IP 地址或者其它的网络信息，譬如服务器地址和网关信息。在起动网络装置时由此用 UDP 包（英语：USER DATAPROTOCOL，TCP/IP 协议套件中的一种不可靠的协议）向 BOOTP 服务器传输 BOOT-REQUEST 请求，BOOTP 服务器回送带有 BOOT-RESPONSE 报文的所需要的 IP 地址。其中在知道专用的 IP 地址以前，BOOT-REQUEST 报文和 BOOT-RESPONSE 报文采用可以用之发送报文的 IP 广播功能 (IPROADCAST)。这样的一种方法例如在 US6,115,545 中进行了详细说明。

[0004] DHCP 也是一种用于自动地向在 TCP/IP 网络中登录的网络装置上划分 IP 地址的软件。DHCP 软件一般地在服务器中运行并且这样的 DHCP 服务器例如在 US5,884,024 中说明。

[0005] BOOTP 服务器或者 DHCP 服务器为分配 IP 地址需要网络装置的硬件地址，所述的硬件地址从该网络装置的网络接口用 IP 地址请求报文，例如 BOOT-REQUEST 向相应的服务器传输。

[0006] 在按照 ETHERNET 标准的网络中把用户方网络单元的网络连接单元在总线结构数据网络中的网络接口上构成的以太网卡的硬件地址 (MAC 地址) 用作每个 IP 地址请求和 IP 地址应答 (BOOT-REQUEST、BOOT-RESPONSE) 的可唯一性分配的标号。

[0007] 在是 IP 网络的一部分的电信网络中，多数把网络装置的用户方网络接口的硬件地址用作每个 IP 地址请求和 IP 地址应答 (BOOT-REQUEST、BOOT-RESPONSE) 的可唯一性分配的标号。在此，这样的准硬件地址不必要在用户方分配给终端设备设备，而是可以在附加的有效电信网络交换技术的基础上还分配给用户连接端或者是用户方的网络连接单元。如果在用户方的这种网络连接单元各通过自己的电信接口连接多个终端设备

单元，那么这些终端设备单元各需要一个 IP 地址。

[0008] 这样的把 IP 网络接在电信网络用户连接端的用户方的电信网络的网络连接单元的作用是把不同的通信技术在用户方在单个电信网络连接端上多路复用并且把来自网络的数据流解复用至所属的信道中。公知的这样网络连接单元常常按照英语词汇 INTEGRATED ACCESS DEVICE 称为 IAD。连接 IAD 的电信网络连接端虽然可以是模拟电话连接端，却也可以是 ISDN 连接端、DSL 连接端或者是 T1 连接端。在此 IAD 还可以是电信交换分机的部分，在用户方提供多个 ISDN-SO 总线连接端或者 POTS 用户连接单元。这种电信交换分机也称为 TK 设备或者 PBX(英语：Private Branch Exchanger 专用交换台)。当前 IAD 单元最经常的用途是通过 DSL 连接端进行语音和数据的多路复用。DSL(英语：DIGITAL SUBSCRIBER LINE)表示一种数字的用户连接端，它不像 ISDN 连接以交换技术方式那样启动，而是持续地连接并且通过中心的网络装置，即用户连接线路接入多路复用器 DSLAM(英语：DSL ACCESS MULTIPLEXER)，提供语音信息和数据信息。从一定的局域数字用户连接线路 DSL 发出这样的多数是周围网络节点的部分 DSLAM，并且常常为每个用户连接线路在 DSLAM 中储存一个专用的用户连接数据组(英语：Portdata)并且可以由中心的网络管理器配置。

[0009] 为例如在 IP 网络中的 DSLAM 或者 IDA 之类的网络装置进行中心管理，网络营运商例如可以通过 IP 使用 SNMP，SNMP 代表英语表达 SIMPLE NETWORK MANAGEMENT PROTOCOL。在此涉及一种广泛使用的网络监测和控制协议。为了管理网络装置，网络营运商必须为所属的网络管理接口分配可以用于交换网络管理报文的静态的 IP 地址。此外该网络营运商的 IP 网络内的 IP 路由器和网络管理系统还必须能够识别此 IP 地址。为此网络营运商以上述的方式采用 BOOTP 或者 DHCP 协议之一。用于确定在 BOOTP 服务器或者 DHCP 服务器中的 IP 地址的唯一标识通常是网络装置的硬件地址。相应的 IP 地址因为可以用于网络管理也称为管理 IP 地址。

[0010] 在装备网络装置时网络营运商必须以所使用的网络装置的相应的网络设备的因特网接口的硬件地址和要向之分配的 IP 地址在 BOOTP 服务器中输入所要求的信息。为此，在用户方的，从用户要经诸如 DSL 连接端、ISDN SO 总线或者 POTS 用户连接单元之类的电信终端设备接口连接在 IAD 单元上的终端设备单元，或者是要求在装备前由用户人工地输入准确的终端设备单元的硬件地址，或者是在用户处装备了终端设备单元后，用户必须通过电话或者邮局在网络营运商处注册硬件地址。常常把 IP 终端设备单元在用户方经由诸如 ISDN SO 总线或者 POTS 用户连接单元之类的电信接口通过 IAD 单元并且例如是电信网络连接在 IP 网络上。(POTS 代表普通电信系统并且指出是模拟线路电信或根据诸如 V.90 之类的模拟线路调制解调标准的数据传输)。在此情况下由用户注册终端设备单元的硬件地址是当前的唯一的方案。上述的两种注册可能性都是非常费事的，要求用户与网络营运商之间的协调，常常发生故障并且在用户安装了终端设备单元以后，可能不遂人愿地导致业务提供能力的延迟。此外用户必须把通过这样的 SO 总线连接端或者这样的 POTS 用户连接单元连接的各个终端设备都在中心 IP 网络管理器处注册。这样的终端设备单元例如可以是带有适配在用户连接线路上的通信接口的 H323 可视电话。这还可以包括带有各种相应的通信接口的计算机、传真或者是 IP 电话。

发明内容

[0011] 本发明的任务是，提出一种有利的用于经终端设备接口和网络连接单元向连接在 IP 网络上的终端单元分配虚拟地址的方法，以及适用于此的设备。

[0012] 用于确定对通过终端设备连接和虚拟网络的用户方的网络连接单元连接的用户方终端设备单元唯一性的虚拟地址的本发明所述的第一方法具有以下的方法步骤：

[0013] - 网络连接单元利用网络连接单元的唯一性的标识向网络管理单元发送以指派虚拟地址的地址请求报文，以请求网络连接单元的虚拟地址，

[0014] - 网络管理单元利用所述的标识向网络连接单元指派虚拟地址，

[0015] - 网络管理单元向网络连接单元发送该虚拟地址和下属终端设备连接端的唯一性的第二标识，

[0016] - 网络连接单元向网络管理单元发送带有下属终端设备连接端的唯一性的第二标识的地址请求报文，以指派虚拟地址；

[0017] - 网络管理单元使用所述的第二标识向下属终端设备连接端指派第二虚拟地址，

[0018] - 网络管理单元向网络连接单元发送下属的终端设备连接端的该第二虚拟地址，

[0019] - 把下属的终端设备连接端的该第二虚拟地址向终端设备单元作为该终端设备单元的虚拟地址传输。

[0020] 用于确定对通过终端设备连接和虚拟网络的用户方的网络连接单元连接的用户方终端设备单元唯一性的虚拟地址的本发明所述的第二方法具有以下的方法步骤：

[0021] - 网络连接单元向网络管理单元发送具有网络连接单元的唯一性的标识的地址请求报文以指派虚拟地址，以请求网络连接单元的虚拟地址，

[0022] - 网络管理单元利用向它分配的第一标识向网络连接单元指派虚拟地址，

[0023] - 网络管理单元向网络连接单元发送网络连接单元的该虚拟地址和下属终端设备连接端的唯一性的第二标识，

[0024] - 向用户方的终端设备单元传输下属终端设备连接端的该唯一性的标识，

[0025] - 用户方终端设备单元向网络管理单元发送带有下属终端设备连接端的唯一性的第二标识的地址请求报文，以指派虚拟地址；

[0026] - 网络管理单元使用所述的第二标识向下属终端设备连接端指派第二虚拟地址，

[0027] - 网络管理单元向用户方网络连接单元发送下属的终端设备连接端的该第二虚拟地址，

[0028] - 把下属的终端设备连接端的该第二虚拟地址作为该终端设备单元的虚拟地址采用。

[0029] 网络连接单元用带有其自身标识的地址请求报文要求网络管理单元从虚拟地址中指派其自身的虚拟地址。因为网络连接单元不是终端装置，所以只有为了网络管理的目的才需要其虚拟地址。如果该虚拟网络是 IP 网络，这样的 IP 地址也称为管理用 IP 地址。网络管理单元也用这样的网络连接单元的虚拟地址向网络连接单元发送网络终端设备连接端的唯一性的标识，以指派虚拟地址。因为该标识被分配给终端设备连接端而不从属于终端设备单元，所以可以在中心网络管理单元中，与特定的终端设备单元无关地，对于由网络连接单元、终端设备连接终端和终端设备单元组成的用户方的子网络进行配置。在此在本发明的一个扩展中，尤其可以把这样的用户方子网络设置多个终

端设备连接端并且把网络连接单元地以其自己的虚拟地址为每个这样的终端设备连接端共同地发送一个唯一性的硬件标识，例如相应于 IEEE802 标准的格式的准媒体接入控制 (MAC) 地址。

[0030] 一种可以用于本发明方法的网络连接单元的有利的安排形式提出一种存储器设备，用于存储网络管理单元为分配虚拟地址接收的其用户方的下属终端设备连接端的第二标识。这样存储的第二标识然后例如可以从网络连接单元向与该终端设备连接端相应连接的终端设备单元传输，并且由该终端设备单元采取为专用的第二标识。在这样的情况下上述根据本发明的第二方法这样的终端设备单元可以向网络管理单元发送带有这种终端设备连接端的唯一性的标识的地址请求报文，以指派 IP 地址。适用的终端设备单元必须允许采取不固定地输入的标识，也就是事后补充准 MAC 地址。

[0031] 可用于本发明所述方法的网络连接单元的另一个有利的安排形式提出，对于每个用户方的下属终端设备连接端向网络管理单元发送具有该终端设备连接端的相应的唯一性的第二标识的地址请求报文，以指派虚拟地址。

[0032] 适用于此的网络连接端具有：通信接口，以通过电信网络的用户连接线路连接到虚拟网络上；标识存储设备以存储其自身的第一唯一性的标识和控制器。所述的控制器用作利用存储的第一标识，通过通信接口发送地址请求报文，接收网络连接单元的第一虚拟地址和用户方与网络连接单元连接的终端设备连接端和唯一性的第二标识，利用该终端设备连接端的唯一性的第二标识通过通信接口发送地址请求报文，接收所述终端设备连接端的第二虚拟地址并且向与该终端设备连接端连接的终端设备单元传输该虚拟的第二地址。

[0033] 这样的网络连接单元优选地具有存储器设备，用于存储从网络管理单元接收的其用户方下属的电信终端设备连接端的虚拟的第二地址。在这种情况下，可以在初始化网络连接单元时为所有的终端设备连接端确定虚拟的第二地址，并且按需要，例如在后续的连接中，向该终端设备连接端上连接的终端设备传输。在终端设备连接端上更换终端设备时，还可以直接向后来连接的终端设备传输其为该终端设备连接端分配的虚拟的第二地址。如果还要使用旧的终端设备单元时在此可以把为该终端设备单元分配的虚拟地址在用户方配置成固定的终端设备单元虚拟地址。

[0034] 特别适合于根据本发明方法的指派虚拟地址的网络管理单元具有：

[0035] 存储器装置，用于存储唯一性地分配网络元件的第一和第二标识，用于存储由第一和第二标识分配的第一和第二虚拟地址，并且用于存储该第一标识分配的第二标识。此外这样的网络管理单元还具有控制器，用于接收含有网络装置的这种第一标识的地址请求报文，用于确定分配给该第一标识的第一虚拟地址和分配给该第一标识的第二标识并且用于向相应的网络装置发送这种第一虚拟地址和这种第二标识。

[0036] 公知的 IP 网络的网络管理单元为了指派 IP 地址，除了向从中得到 IP 地址请求报文的网络装置传输含在请求报文中的标识和所请求的 IP 地址之外，只传输有关设在网络管理单元和提出请求的网络单元之间的网络元件的信息。相反，根据本发明的网络管理单元还传输网络装置用户方下属的的单元的标识。为此必须在因特网协议的情况下在 NME 的应答报文中把当前的 BOOT 协议以适当的参数进行扩展。

[0037] 网络连接单元的唯一性的标识例如是网络连接单元的硬件地址或者 MAC 地址。

如果虚拟网络的网络连接单元是通过电信网络的用户连接端连接在虚拟网络上的网络连接单元，那么该网络连接单元的唯一性的标识如前所述还可以是分配给该网络连接单元的用户连接端的准硬件地址。这样的用户连接端的准硬件地址例如可以在配置该用户连接端时存储在该电信网络的网络方周围区域中，并且在初始化该网络连接单元时通过用户连接线路向该网络连接单元传输。这样的过程的优点是，可以与机器无关地配置网络连接单元的第一虚拟地址。

[0038] 根据本发明的方法的一种特别有利的安排为每个终端设备连接端各设一个分配给它的准硬件地址作为一或者多个终端设备连接端的唯一性的标识。如果终端设备连接端可以独立于虚拟地址编址时，也就是例如，在涉及面向线路交换的电信终端设备连接端时，就可以采用所述的安排。这种准硬件地址是附加于网络连接单元的第一虚拟地址的标识为分配虚拟地址从属地存储在网络管理单元中的，以在含有网络连接单元的标识的地址请求报文的情况下附加于网络连接单元的第一虚拟地址向网络连接单元传输。在此情况下可以在虚拟网络中配置网络连接单元时确定所有用户方要求的虚拟地址。不需要各个终端设备的硬件地址。网络连接单元在用户方下属的电信终端设备连接端的总数和编址在用户方的子网络投入运行时保持不变并且通常在较长的时间内保持恒定。

[0039] 如果网络连接单元在用户方下属有多个终端设备连接端以连接虚拟网络的终端设备单元，根据本发明的方法的一个扩展从网络管理单元向该网络连接单元发送该终端设备连接端的唯一性的标识以指派虚拟地址。然后对于每一终端设备连接端向网络管理单元发送具有相应终端设备连接端的唯一性标识的地址请求报文。

[0040] 当然上述的安排和方法特别适用于确定可以分配给在用户方例如通过电信终端设备接口和网络连接单元连接在 IP 网络上终端设备单元的 IP 地址。

附图说明

[0041] 下面参照附图借助于特别优选的实施例详细地举例说明本发明，并且不限于带有通过电信网络的用户连接端连接在 IP 网络上的网络连接单元和 IP 网络的情况和带有电信终端设备连接端的子网络的情况。在附图中：

[0042] 图 1 用示意性方框图示出可以在其中使用本发明所述方法的因特网协议网络的部件；

[0043] 图 2a 和 2b 用示意性方框图示出参照图 1 所示情况的根据本发明的方法的有利的实施形式的过程；

[0044] 图 3 用示意性方框图示出一个根据图 1 的因特网协议网络，其具有根据本发明的网络连接部分的特别有利的实施形式并且带有作为指派 IP 地址的网络管理单元的特别有利的实施形式的引导协议服务器。

具体实施方式

[0045] 图 1 示出因特网协议网络的网络管理系统 NMS，具有元件管理单元 EM，故障管理单元 FM 和由操作人员操作的网络管理系统输入单元 NMS-E。元件管理单元 EM 除了没有特别示出的下级单元等外还含有一个引导协议服务器 BOOTP-S 用作指派 IP 地址的网络管理单元。网络管理系统 NMS 通过 LAN 连接与因特网协议数据网络连接，后者在

图中通过三个因特网路由器 IPR1、IPR2 和 IPR3 以及网络过渡因特网协议路由器 IPER 表示。在该网络范围的路由器 IPR1、IPR2、IPR3 和 IPER 之间在因特网协议 IP 的基础上交换信息。

[0046] 网络过渡因特网协议路由器 IPER，根据英语表达 EDGE DEVICE 也称 EDGE 路由器，配备有一个图中未示出的 ATM 卡，并且从而使之通过从因特网协议网络过渡到以异步传输模式 ATM 为基础的进行信息交换的电信网络。在图示出的实施例中网络过渡因特网协议路由器 IPER 连接在根据 ATM/SDH 的 ATM 网络上，在该 ATM 的外围范围从属有一种用户连接线路接入多路复用器，该网络过渡因特网协议路由器 IPER 含有引导协议中转功能 BOOTP-R，后者负责引导协议报文投送到网络元件 DSLAM、网络连接单元 IAD 和网络管理系统 NMS 等等。因为网络过渡因特网协议路由器 IPER 接管了因特网协议中转的功能，所以它也称为中转路由器 IPER。

[0047] 用户连接线路接入多路复用器 DSLAM 具有用户连接线路端口 TAL-PRT，从所述用户连接线路端口引出用户连接线路 TAL。在图中只示出了一个用户连接线路 TAL，它与用户方的子网络 TA 的网络连接单元 IAD 连接。在网络过渡因特网协议路由器 IPER 与网络连接单元 IAD 之间，如果对其它任何一个一样，在图中未示出的网络连接单元中装备有永久的虚拟 ATM 连接，即所谓的 ATM-PVC。经这种虚拟的 ATM 连接可以从网络过渡因特网协议路由器 IPER 向网络连接单元 IAD 在上述的协议 SNMP 的基础上传输网络管理系统 MMS 的信息和控制指令。所述网络过渡因特网协议路由器 IPER 在网络管理系统 NMS 与网络连接单元 IAD 之间的管理信道方面仅具有交换的技术功能。

[0048] 在图 1 中所示的用户方子网络 TA 除了网络连接单元 IAD 之外还由三个终端设备单元 EAO、EA1、EA2，它们各经一个 SO 接口 SO-1、SO-2、SO-3 与网络连接单元 IAD 连接。

[0049] 图 2a 和 2b 示出图 1 中的一些部件，以及根据本发明所述方法的一个特别有利的实施形式的方法步骤。具体地图 2a 和 2b 作为功能单元示出：网络管理系统输入单元 NMS-E；具有引导协议服务器 BOOTP-S 和因特网协议地址 n.n.n 的元件管理单元 EM；具有因特网协议地址 m.m.m 的网络过渡协议路由器的引导协议中转功能 BOOTP-R；具有用户连接线路端口 TAL-PRT 的用户连接线路接入多路复用器 DSLAM；用户连接线路 TAL 以及网络连接单元 IAD。此外图 2b 还示出一个终端设备单元 EA0 和把终端设备单元 EA0 与网络连接单元 IAD 连接的 SO 接口 SO-0。

[0050] 在步骤 1 中网络连接单元 IAD 借助于广播功能向引导协议中转功能 BOOTP-R 发送带有作为网络连接单元 IAD 的唯一性标识的硬件地址 a : b : c 的 IP 地址请求报文 BOOT-REQUEST。

[0051] 在步骤 2 中引导协议中转功能 BOOTP-R 向网络管理系统 NMS 的因特网协议地址 m.m.m，尤其向引导协议服务器 BOOTP-S 发送带有硬件地址 a : b : c 的 IP 地址并且带有其自己的因特网协议地址 m.m.m 的 IP 地址请求报文 BOOT-REQUEST。

[0052] 在步骤 3 中引导协议服务器 BOOTP-S 按照较早的网络连接单元 IAD 的硬件地址 a : b : c 配置把因特网协议地址 x.x.x 和准硬件地址 d : e : 0、d : e : 1 和 d : e : 2 划分成电信终端设备连接端 SO-0、SO-1 和 SO-3 的唯一性的标识。

[0053] 在步骤 4 中把带有硬件地址 a : b : c 的因特网协议地址 x.x.x，连同准硬件地址

d : e : 0、d : e : 1 和 d : e : 2 和附加的服务信息用引导协议应答报文 BOOT-REPLY 向引导协议中转功能 BOOTP-R 的因特网协议地址 m.m.m 传输。在步骤 5 中引导协议中转功能 BOOTP-R 把这种接收到的报文借助于广播传输通过虚拟的 ATM 连接 AAL5PVC 向网络连接单元 IAD 发送。

[0054] 在图 2a 和 2b 中所示的实施例中，从网络连接单元 IAD 为每个终端设备单元 EA0、EA1 和 EA2 请求 IP 地址然后把该 IP 地址向各自的终端设备单元传输着手。图 2b 示出对终端设备单元 EA0 的这个过程。当然，还可以在另一个，没有明确的示出的本发明所述方法的实施例中在图 2a 所示的流程的步骤 5 以后向终端设备单元 EA0、EA1 和 EA2 传输分配给它们的电信终端设备连接端 SO-0、SO-1 和 SO3 的准硬件地址 d : e : 0、d : e : 1 和 d : e : 2，并且每个终端设备单元 EA0、EA1 和 EA2 可以对前面为网络连接单元说明的步骤 1 至 5 在使用相应的准硬件地址 d : e : 0、d : e : 1 和 d : e : 2 的条件下发送出 IP 地址请求报文 BOOT-REQUEST。

[0055] 在步骤 6 中网络连接单元 IAD 借助于广播功能向引导协议中转功能 BOOTP-R 发送带有准硬件地址 d : e : 0、d : e : 1 和 d : e : 2 作为电信终端设备连接端 SO-0 的唯一性标识的 IP 地址的请求报文 BOOT-REQUEST，并且从而作为终端设备单元 EA0 的 IP 地址的请求报文 BOOT-REQUEST，并且带有其自己的因特网协议地址 x.x.x。

[0056] 如果网络连接单元 IAD 可以得到引导协议服务器 BOOTP-S 的因特网协议地址 n.n.n，还可以适当地把该请求向引导协议服务器 BOOTP-S 发送。步骤 6 所述的过程在现有的协议上却要求有较少的改变。还有发送网络连接单元 IAD 的 IP 协议地址 x.x.x 对于实施该方法不是必须的，而是备选的。通过传输这种 IP 协议地址 x.x.x 可以放弃在根据图 2a 的流程的步骤 5 中采用的向网络连接单元 IAD 引导协议应答报文 BOOT-REPLY 的广播功能。

[0057] 步骤 7 部分中引导协议中转功能 BOOTP-R 向网络管理系统 NMS 的因特网协议地址 n.n.n，特别是引导服务器 BOOTP-S 发送带有带有准硬件地址 d : e : 0、带有其自己的因特网协议地址 m.m.m 和备选地带有网络连接单元 IAD 的 IP 地址 x.x.x 的 IP 地址的请求报文 BOOT-REQUEST。

[0058] 在图 8 中引导服务器 BOOTP-S 向电信终端设备连接端 SO-0 并且从而向终端单元 EA0 为硬件地址 d : e : 0 分配因特网协议地址 y.y.0。

[0059] 在步骤 9 中把该因特网协议地址 y.y.0 连同准硬件地址 d : e : 0、附加的服务器信息，并且备选地连同网络连接单元 IAD 的 IP 地址 x.x.x 的 IP 地址在引导协议应答报文 BOOT-REPLY 中向引导协议中转功能 BOOTP-R 的因特网协议地址 m.m.m 传输。在步骤 10 中该引导协议中转功能 BOOTP-R 把该接收的报文向网络连接单元 IAD 发送。

[0060] 在步骤 11 中网络连接单元 IAD 通过电信终端设备连接端 SO-0 向终端设备单元 EA0 传输因特网协议地址 y.y.0。

[0061] 图 3 示出用户方子网络 TA，该子网络 TA 如图 1 一样含有网络连接单元 IAD 和分别各通过一个 SO 接口 SO-0、SO-1、SO-2 与网络连接单元 IAD 连接的三个终端设备单元 EA0、EA1 和 EA2。在图 3 的网络连接单元 IAD 中，还示出了在其上连接了用户连接线路 TAL，并且具有三个用于连接终端设备单元 EA0、EA1 和 EA2 的 SO 接口 SO-0、SO-1、SO-2 的通信接口 KIF。此外通信接口 KIF 的任务是在用户连接线路 TAL 把接收

到的信息和指令向 SO 接口 SO-0、SO-1、SO-2 转交和向控制单元 MP 转交，所述的控制单元 MP 可以处理这些信息或者指令。为此所需要的格式转换或者信号分离过程由通信接口 KIF 进行。用相同的方式应当把通信接口 KIF 控制单元 MP 或者通过各个 SO 接口 SO-0、SO-1 和 SO-2 接收的信息或者指令多路处理并且变形为其格式，从而能够将之在用户连接线路 TAL 上向在图 3 中仅示意地示出的电信网络向电信网络 ATM-NET 传输。网络连接单元 IAD 的通常由具有相应的程序指令的处理器单元实现的控制单元 MP 控制通信接口 KIF，并且与在其中存储硬件地址 a : b : c 的硬件地址存储器处于读取连接。此外控制单元 MP 与存储器装置 IPM 处于写 / 读连接以在连接在 SO 接口 SO-0、SO-1 和 SO-2 的终端设备单元 EA0、EA1 和 EA2 上存储 IP 地址 y.y.0、y.y.1 和（图中未示的）y.y.2。此存储装置 IPM 在此也可以按需要设置用于存储从属于 SO 接口 SO-0、SO-1 和 SO-2 的准硬件地址 d : e : 0、d : e : 1 和 d : e : 2。

[0062] 如前已述，在图 3 中示出的用户方的子网络通过用户连接线路 TAL 连接在电信网络 ATM-NET 上。这种电信网络 ATM-NET 通过示出为连接线的网络过渡因特网导言路由器 IPER 综合进因特网协议网络 IP-NET 中，所述的因特网协议网络 IP-NET 由因特网协议网络 IP-NET 的网络管理系统 NMS 控制和管理。这样的一种网络管理系统 NMS 相应于图 1 的图示和描述实施，但是在图 3 中只把引导协议服务器 BOOTP-S 示出为用户指派 IP 地址的网络管理单元。所述的引导协议服务器 BOOTP-S 含有用于连接 IP 地址管理的控制单元 CONT 和用于分配地存储标识 HWA，譬如硬件地址 a : b : c 或者准硬件地址 d : e : 0、d : e : 1 或 d : e : 2，存储 IP 地址譬如 x.x.x、y.y.0、y.y.2，存储下属准硬件地址 SUB-HWA 譬如 d : e : 0、d : e : 1 和 d : e : 2 以及存储它们在图中仅用点线示出的信息，例如网关信息或者服务器信息。

[0063] 如果本发明以上对因特网协议网络和 IP 地址方案进行了说明，这仅理解为举例性的而不理解为限制性的。领域内普通技术人员从对本发明的此说明中可以直接得出落在权利要求书的保护范围内的许多实施和变例。

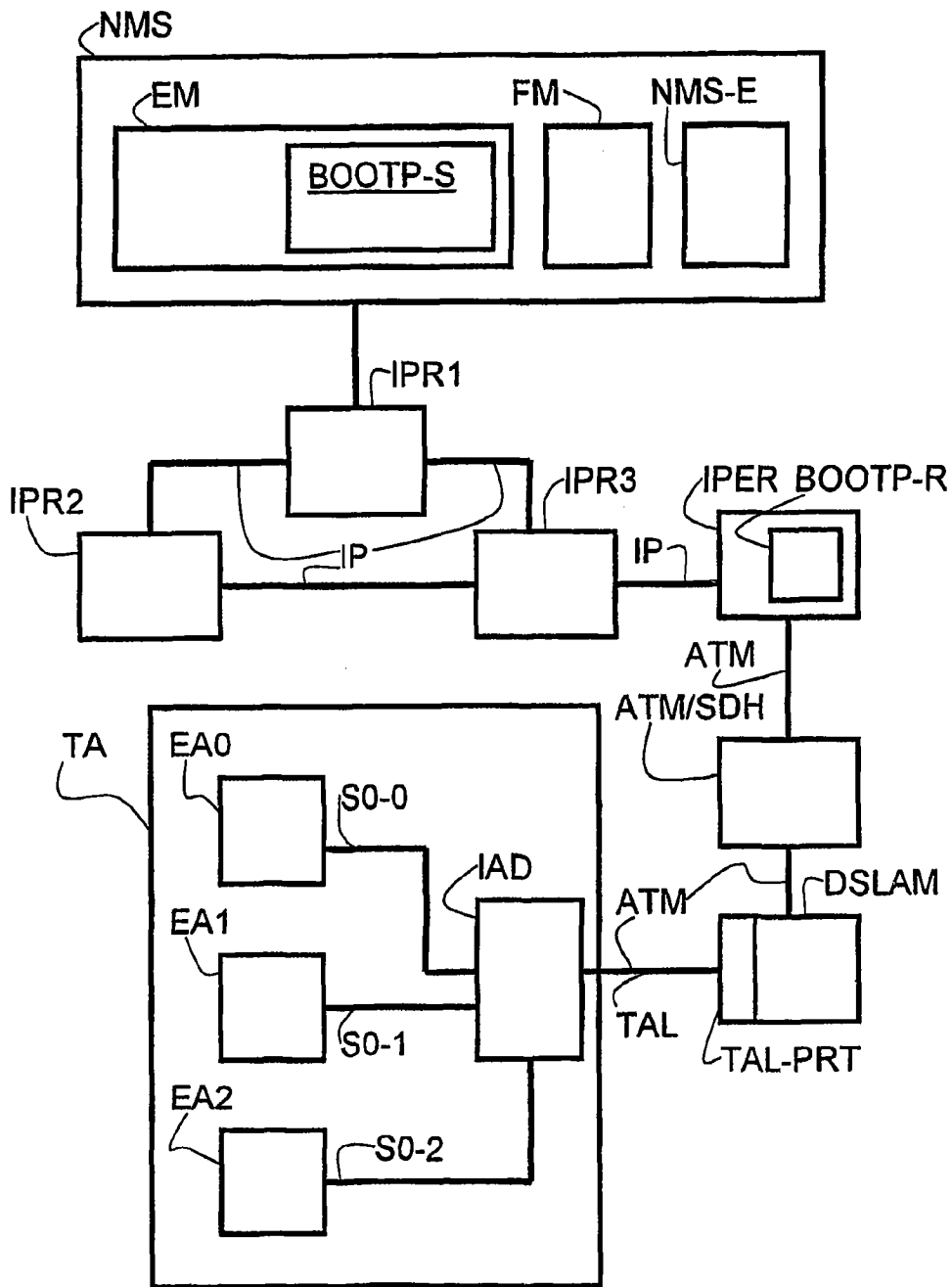


图 1

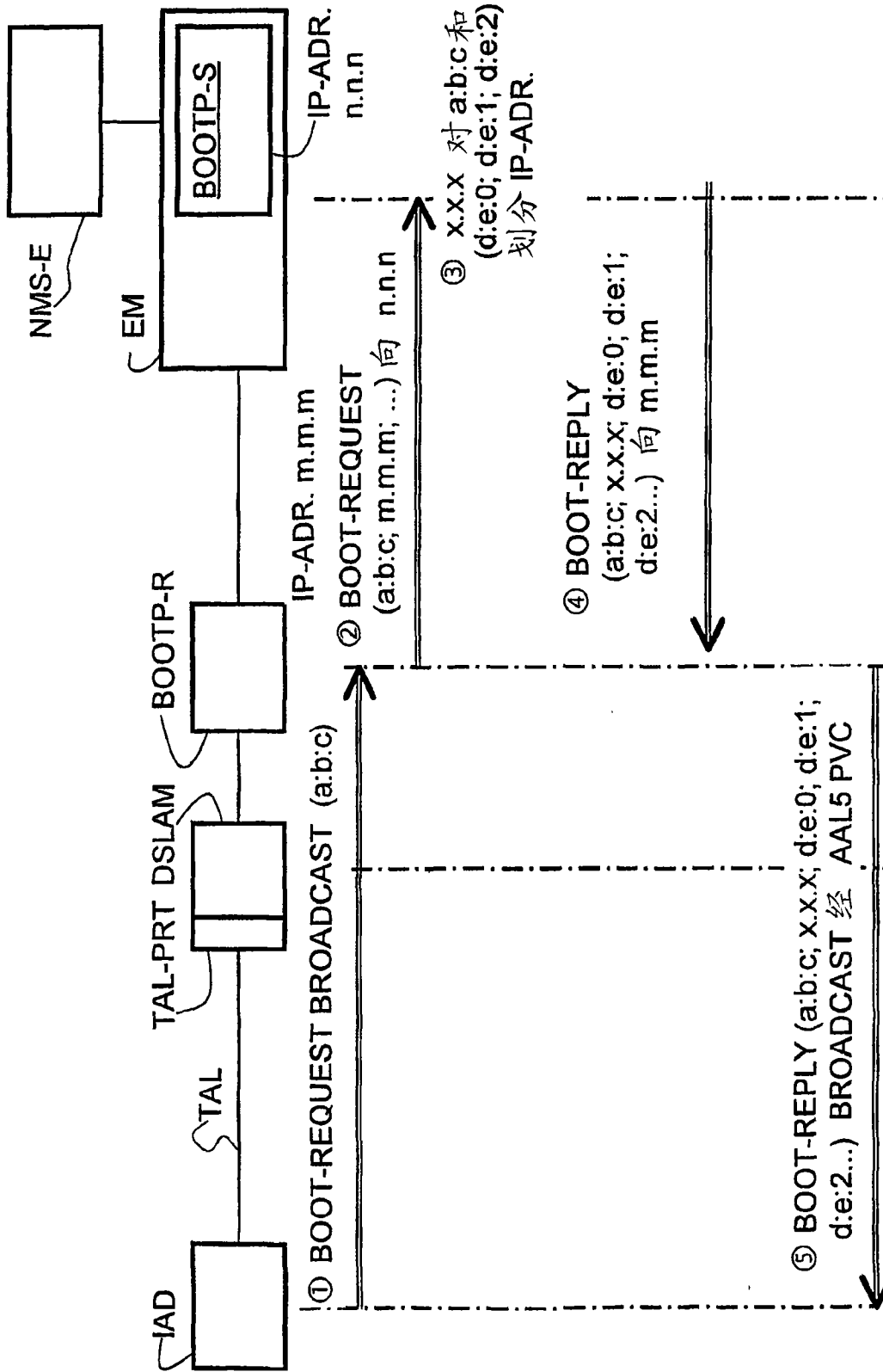


图 2a

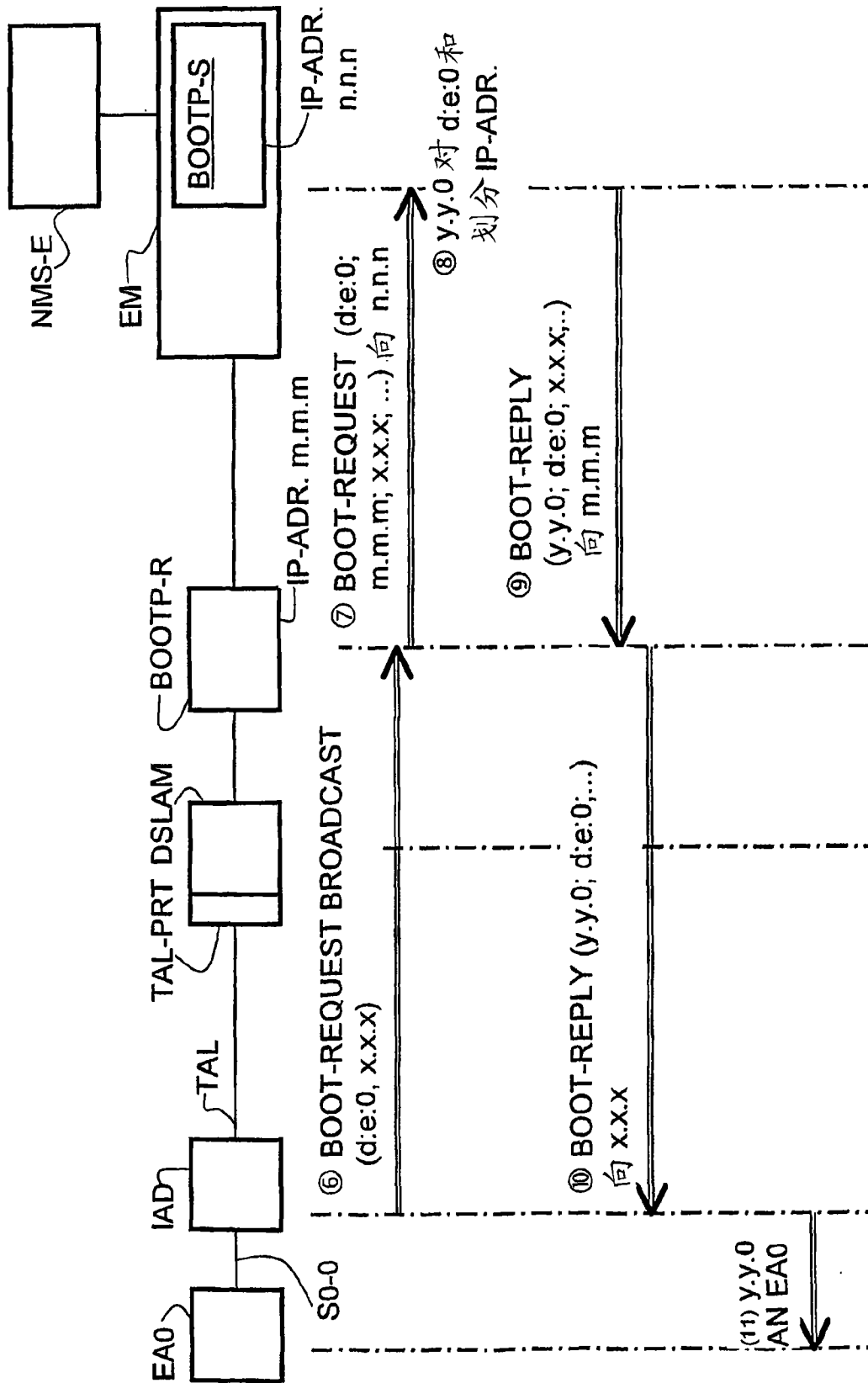


图 2b

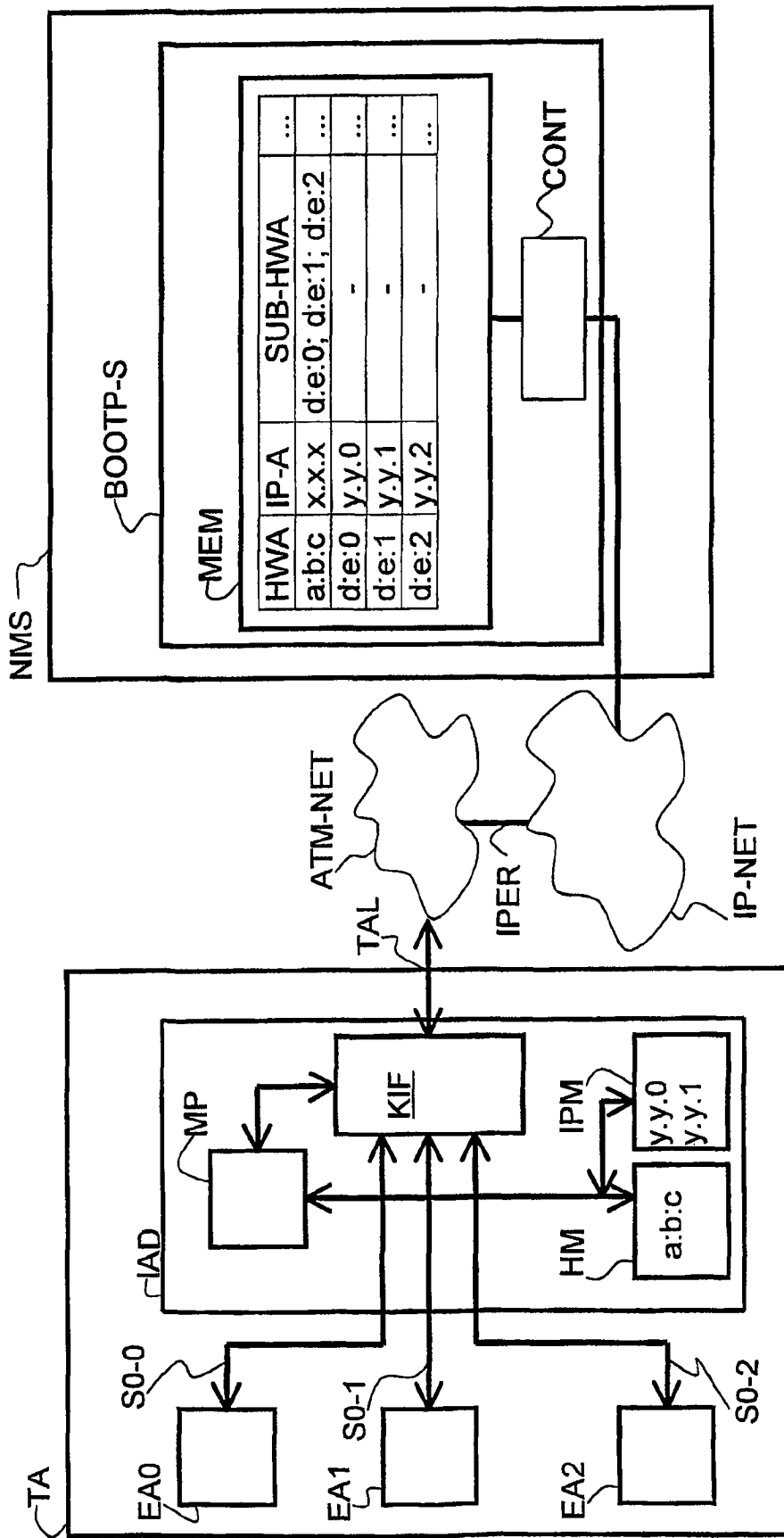


图 3