



(19)中華民國智慧財產局

(12)設計說明書公告本

(11)證書號數：TW D237671 S

(45)公告日：中華民國 114 (2025) 年 04 月 11 日

(21)申請案號：113304850

(22)申請日：中華民國 113 (2024) 年 09 月 20 日

(51)LOC.(13)Cl.：26-06

(71)申請人：雷家祥(中華民國) LEI, CHIA-HSIANG (TW)

新竹縣湖口鄉成功路 423-1 號

(72)設計人：雷家祥 LEI, CHIA-HSIANG (TW)；雷漢晨 LEI, HAN-CHEN (TW)

(74)代理人：張仲謙

(56)參考文獻：

TW D214571

TW D214627

TW D227806

US D969368

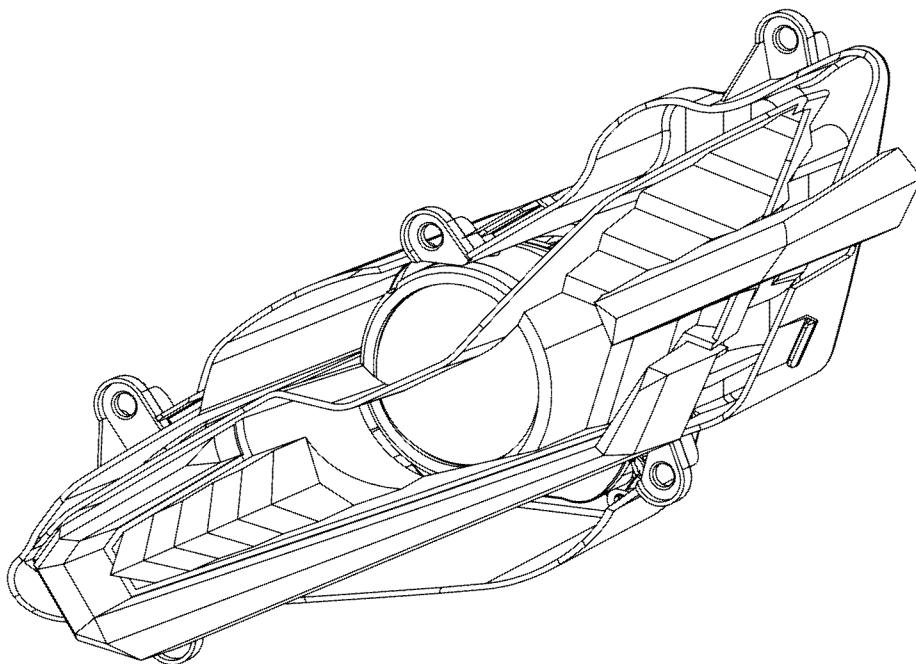
審查人員：蔡俊溢

圖式數：7 共 8 頁

(54)名稱

燈具

代表圖：



【立體圖】



D237671

【設計說明書】

【中文設計名稱】 燈具

【物品用途】

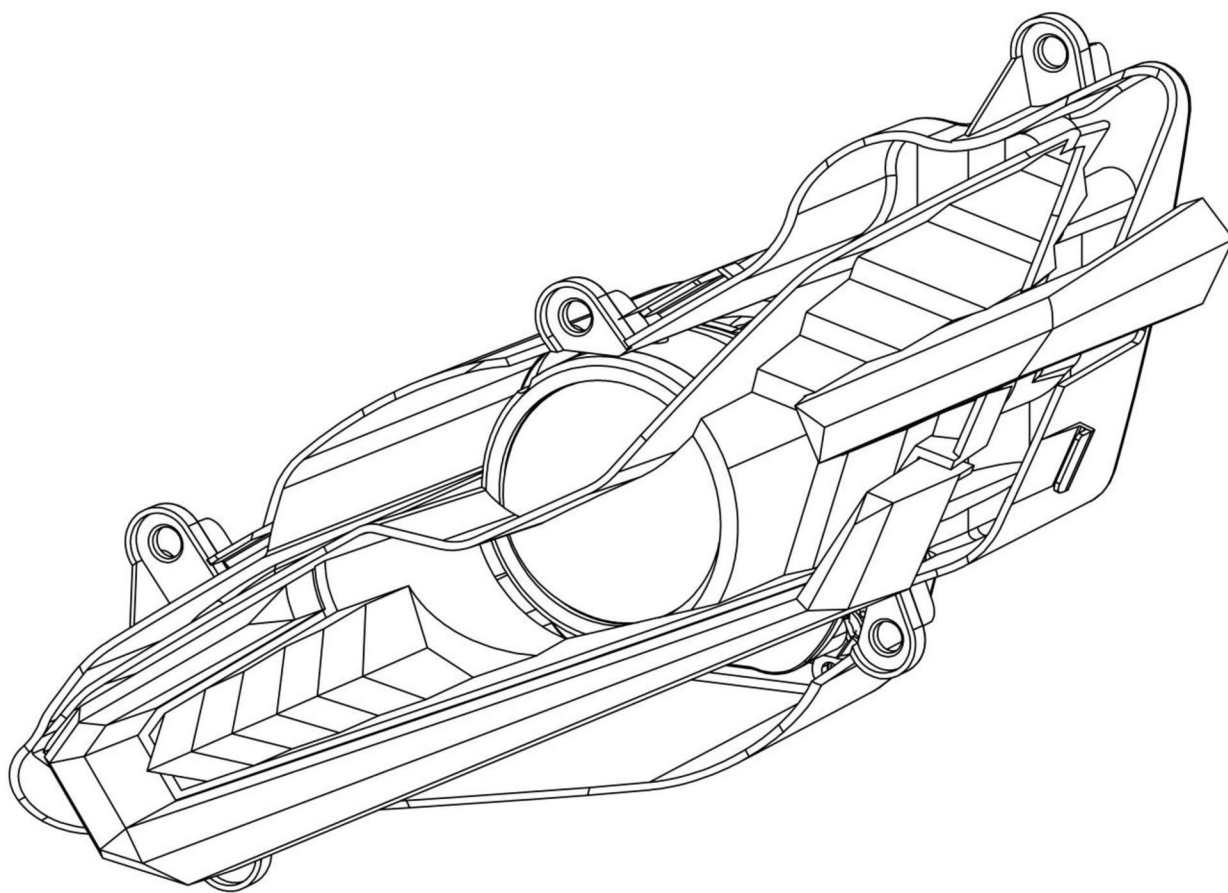
【0001】 本設計係有關於一種車用之燈具。

【設計說明】

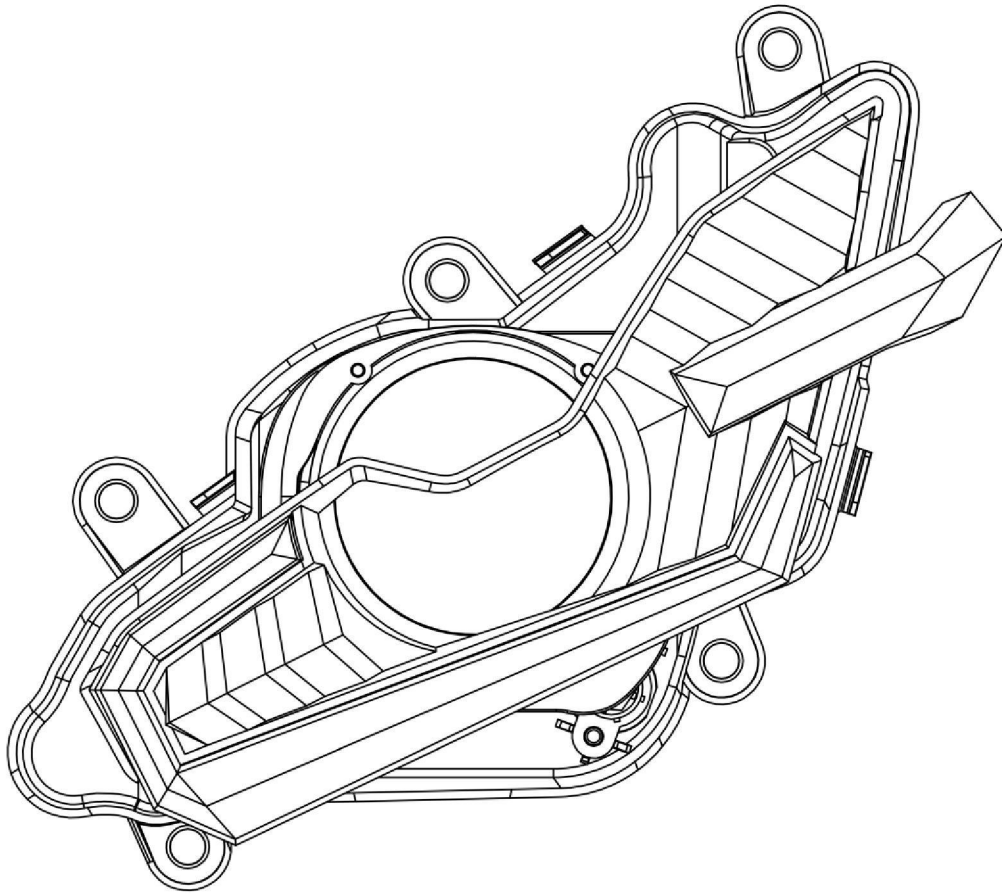
【0002】 無。

【設計圖式】

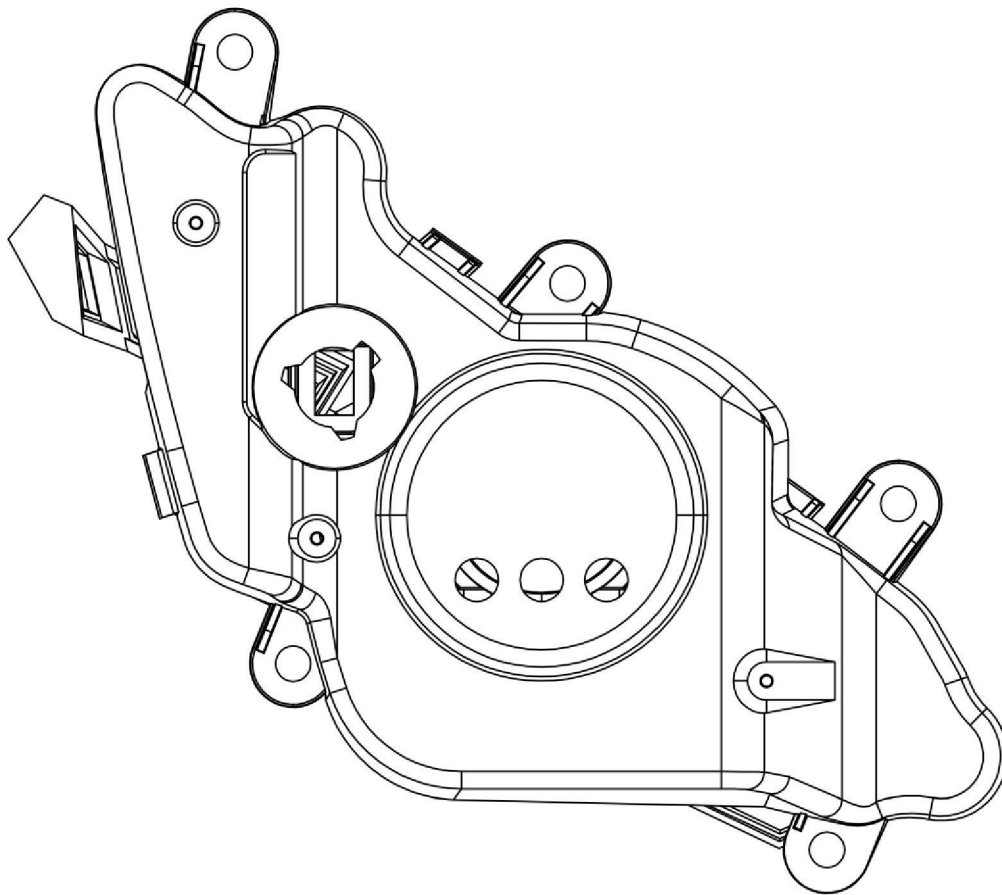
(指定代表圖)



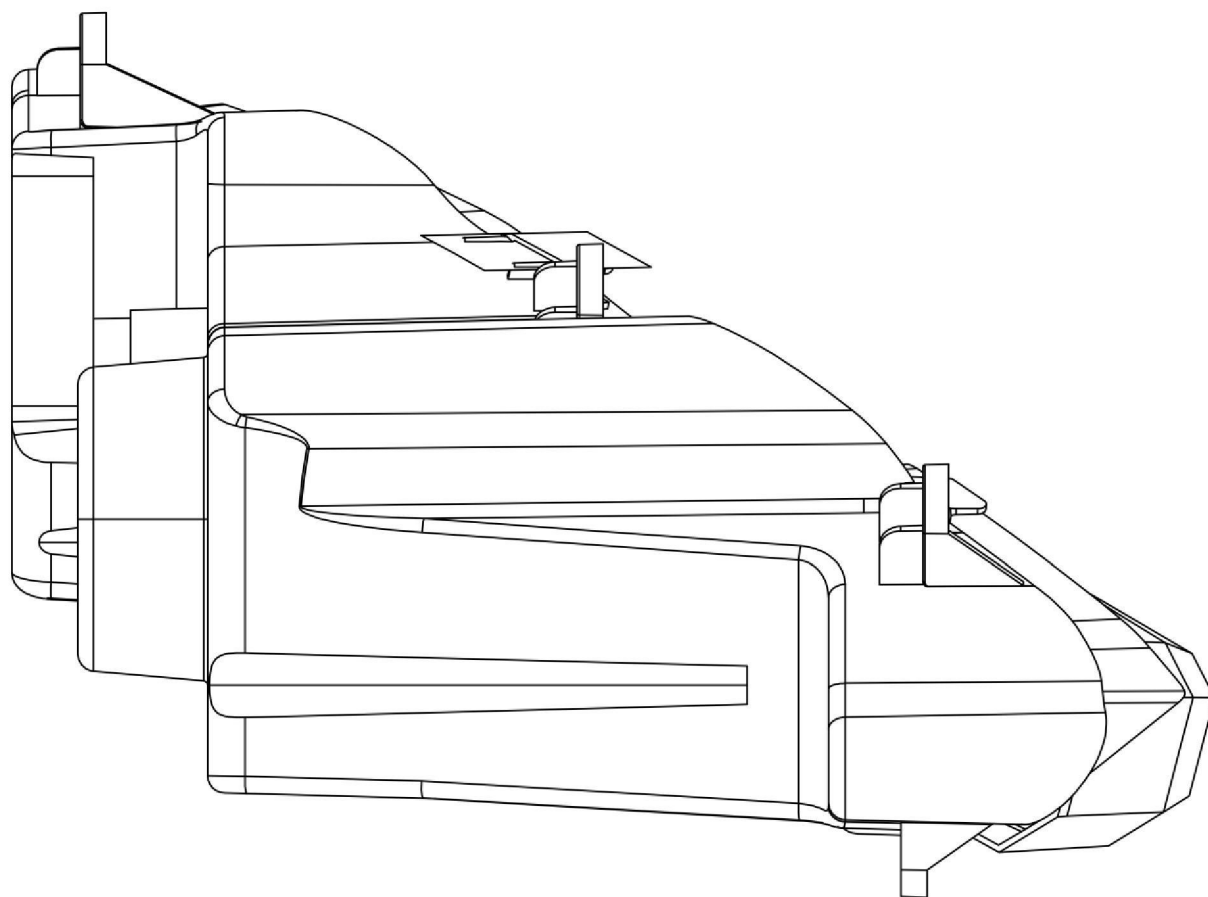
【立體圖】



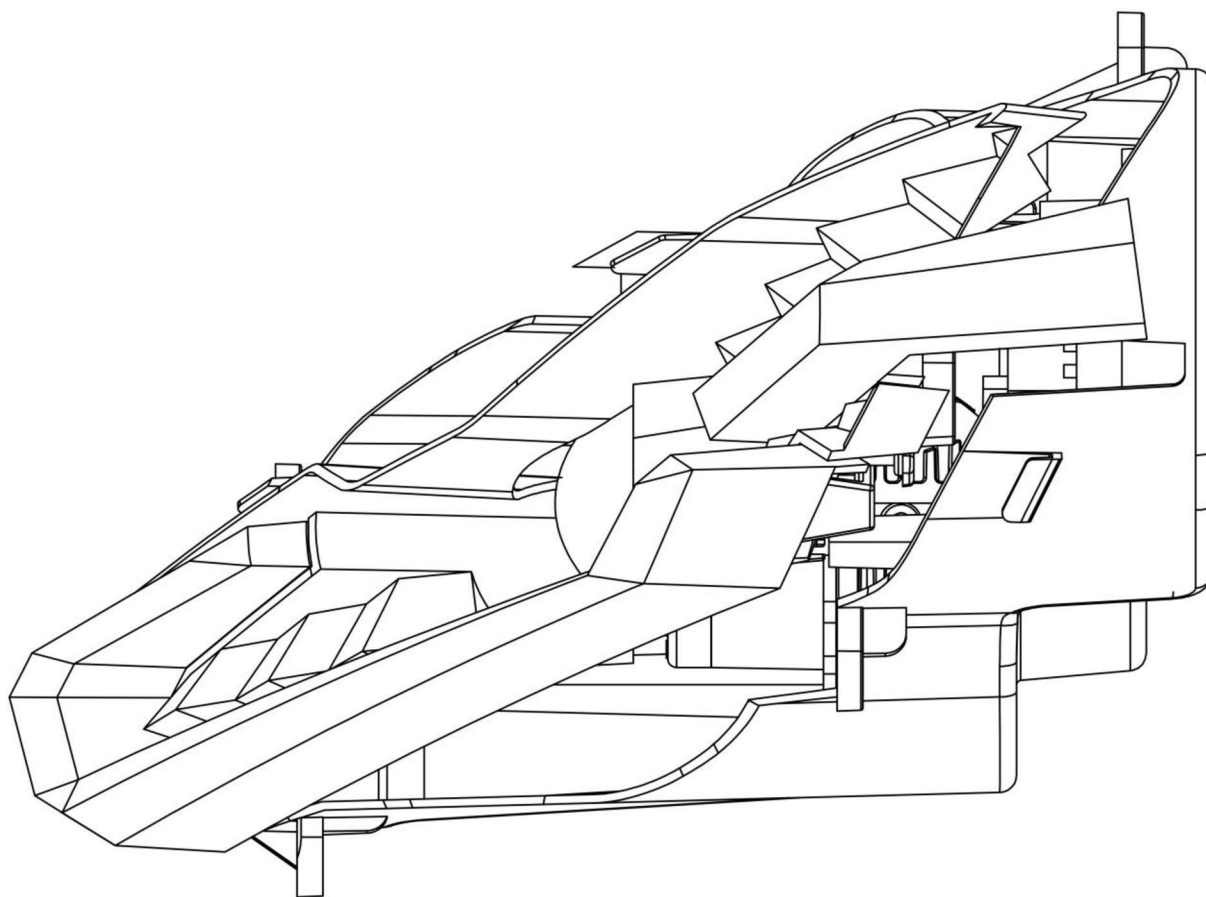
【前視圖】



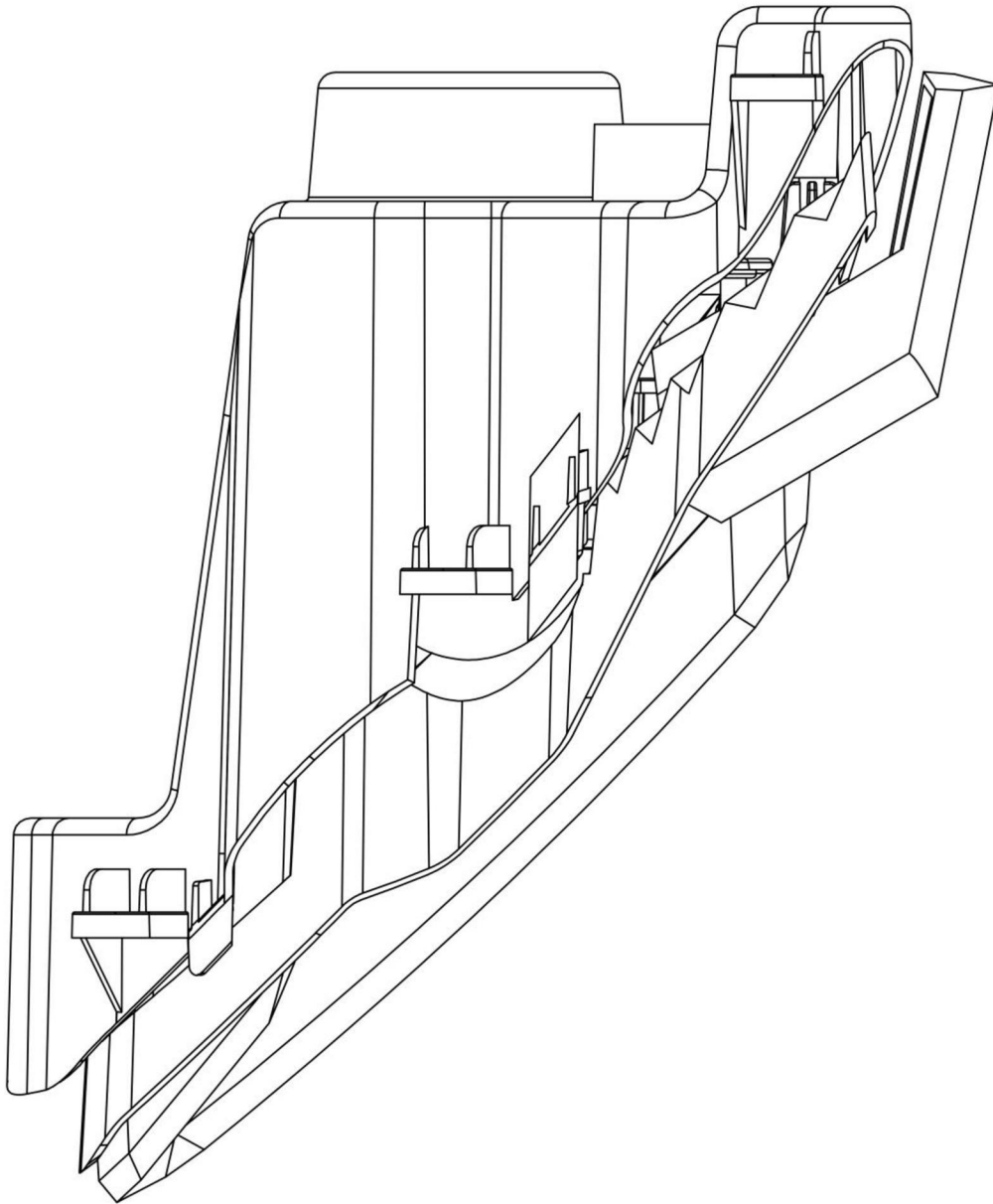
【後視圖】



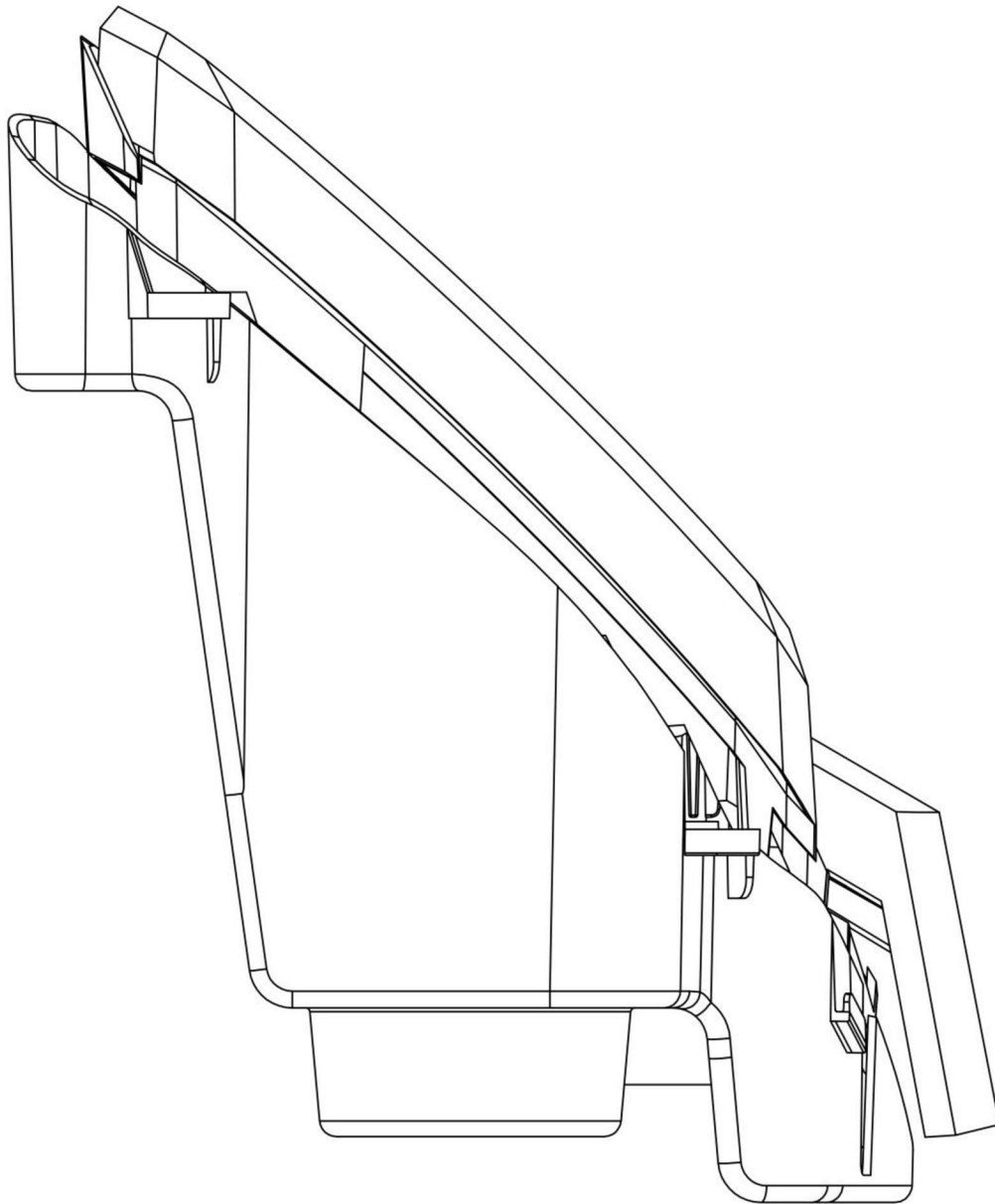
【左側視圖】



【右側視圖】



【俯視圖】



【仰視圖】