



(12) 实用新型专利

(10) 授权公告号 CN 202552826 U

(45) 授权公告日 2012. 11. 28

(21) 申请号 201220054770. 0

(22) 申请日 2012. 02. 21

(73) 专利权人 刘文锦

地址 274000 山东省菏泽市单县舜师路东段
单县一中新校

(72) 发明人 刘文锦

(51) Int. Cl.

A47B 41/00 (2006. 01)

(ESM) 同样的发明创造已同日申请发明专利

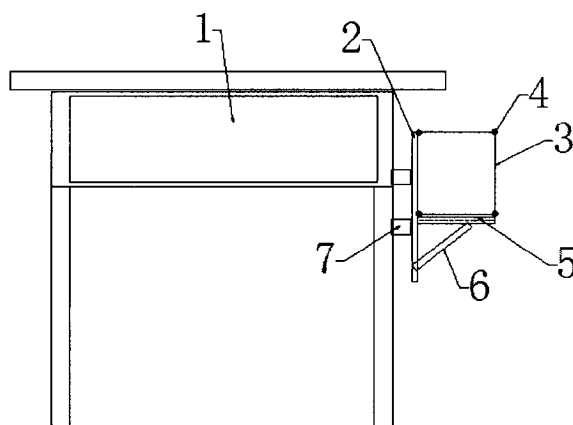
权利要求书 1 页 说明书 1 页 附图 1 页

(54) 实用新型名称

大储量课桌

(57) 摘要

本实用新型公开了一种课桌,特别公开了一种大储量课桌。该大储量课桌,包括课桌体,书架,其特征是:课桌体右侧装有挂板,挂板上装有书架,书架上装有转轴,书架底部装有底板,底板下方装有折叠撑杆,挂板左侧装有固定夹。其有益效果是:有效地帮助学生们临时存放书籍,大大节约了课桌桌面空间,方便了学生们学习。



1. 大储量课桌,包括课桌体(1),书架(3),其特征是:课桌体(1)右侧装有挂板(2),挂板(2)上装有书架(3),书架(3)上装有转轴(4),书架(3)底部装有底板(5),底板(5)下方装有折叠撑杆(6),挂板(2)左侧装有固定夹(7)。

大储量课桌

技术领域

[0001] 本发明涉及一种课桌,特别涉及一种大储量课桌。

背景技术

[0002] 在日常生活中,随着学生们所学知识增多,学生们使用的书籍,题册也大量增加,课桌空间有限,偌大的课桌桌面略显拥挤,严重影响了学生们读写,给学生们带来很多的不便。

发明内容

[0003] 本发明为了弥补现有技术的缺陷,提供了一种可以方便学生们使用的大储量课桌。

[0004] 本发明是通过如下技术方案实现的:

[0005] 大储量课桌,包括课桌体,书架,其特征是:课桌体右侧装有挂板,挂板上装有书架,书架上装有转轴,书架底部装有底板,底板下方装有折叠撑杆,挂板左侧装有固定夹。

[0006] 本发明的有益效果是:该大储量课桌,适合各学生使用,操作简单,有效地帮助学生们临时存放书籍,大大节约了课桌桌面空间,方便了学生们学习,给学生们带来很多的方便。

附图说明

[0007] 下面结合附图对本发明作进一步的说明。

[0008] 附图1为本发明大储量课桌的结构示意图

[0009] 图中,1课桌体,2挂板,3书架,4转轴,5底板,6折叠撑杆,7固定夹。

具体实施方式

[0010] 附图为本发明的一种具体实施例。该发明大储量课桌,包括课桌体1,书架3,其特征是:课桌体1右侧装有挂板2,挂板2上装有书架3,书架3上装有转轴4,书架3底部装有底板5,底板5下方装有折叠撑杆6,挂板2左侧装有固定夹7。该发明大储量课桌,使用时用固定夹7将挂板2固定在课桌体1上,由转轴4控制将书架3展开,使书架3成型,用折叠撑杆6将书架3的底板5撑住,将书籍放置在书架3内存放即可。

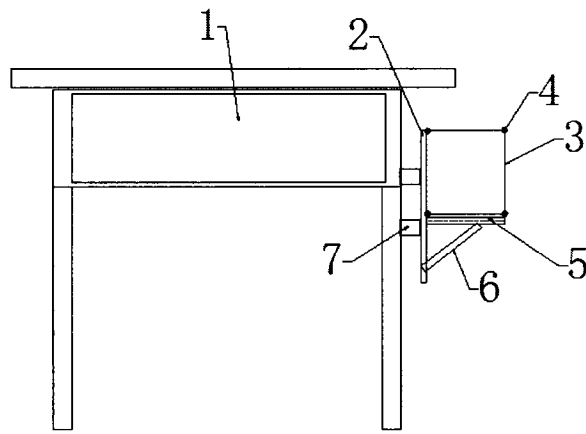


图 1