



(12) 实用新型专利

(10) 授权公告号 CN 202980552 U

(45) 授权公告日 2013. 06. 12

(21) 申请号 201220662978. 0

(22) 申请日 2012. 11. 30

(73) 专利权人 平湖市大明皮件有限公司

地址 314216 浙江省平湖市新埭镇鱼圻塘村

(72) 发明人 胡玉芳 胡明观

(51) Int. Cl.

A45C 5/04 (2006. 01)

A45C 5/06 (2006. 01)

A45C 13/08 (2006. 01)

A45C 13/36 (2006. 01)

A45C 13/00 (2006. 01)

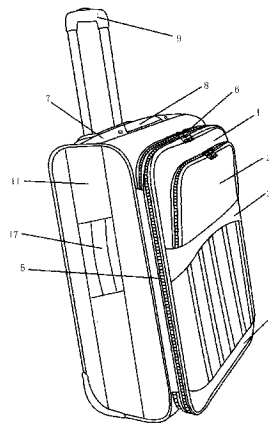
权利要求书1页 说明书3页 附图5页

(54) 实用新型名称

一种有左、右加固布的拉杆箱

(57) 摘要

本实用新型公开了一种有左、右加固布的拉杆箱，箱子的前面上部装上凸袋；箱子的前面中部横向装装饰布，装饰布上边托连上凸袋底部；箱子的前面之底部横向装下遮盖布，装饰布与下遮盖布之间纵向设五条凹陷沟；箱子的前面之四个边装长拉链，长拉链后装并联拉链；使箱子的前面之四个边与后方箱体的四个边相应连接；箱体上面中间横向装左加固布与右加固布，左加固布与右加固布之间装提把；提把后方装拉杆；拉杆插座与箱体下面装的底座连接，它们与箱体骨架相应连接；拉杆插座后方是整个箱子的后面，这后面上部装插袋；箱体右面装垫脚四只；箱体左面中间纵向装上加固布与下加固布，上加固布与下加固布之间纵向装侧提把；底座下装两只撑脚和两只轮子。



1. 一种有左、右加固布的拉杆箱,包括拉杆和箱子,其特征在于在箱子的前面(1)之上部安装有上凸袋(2),上凸袋(2)的袋口开在其左、上、右三个面上,上凸袋(2)的袋口上安装有上拉链;在箱子的前面(1)之中部横向安装有一条装饰布(3),装饰布(3)的左端与箱子的前面(1)之左边连接,装饰布(3)的右端与箱子的前面(1)之右边连接,装饰布(3)的上边托着并连接上凸袋(2)的底部;在箱子的前面(1)之底部横向安装有一块下遮盖布(4),下遮盖布(4)的左、下、右三个边分别与箱子的前面(1)之左、下、右三个边相应连接,在箱子的前面(1)上、并于装饰布(3)与下遮盖布(4)之间,从左往右依次纵向设有第一条凹陷沟、第二条凹陷沟、第三条凹陷沟、第四条凹陷沟和第五条凹陷沟,这五条凹陷沟的上端分别与装饰布(3)的下边连接,这五条凹陷沟的下端分别与下遮盖布(4)的上边连接;在箱子的前面(1)之左、上、右、下四个边上安装有长拉链(5),长拉链(5)的后方安装有并联拉链(6);依靠长拉链(5)和并联拉链(6),箱子的前面(1)之左、上、右、下四个边分别与后方箱体的左、上、右、下四个边相应连接;箱子的前面(1)与长拉链(5)、并联拉链(6)以及箱体包围成内部的箱腔;长拉链(5)内围的是被拉合的褶皱的箱布;箱体具有左面、上面、右面、下面和后面;在箱体的上面之中间分别横向安装有一条左加固布(7)与一条右加固布,左加固布(7)的左边与箱体的上面之左边连接,右加固布的右边与箱体的上面之右边连接,在箱体的上面之中部、并于左加固布(7)与右加固布之间安装有提把(8),提把(8)横向设置,提把(8)的左、右两端分别被左加固布(7)与右加固布相应压制连接、并加固;提把(8)的后方安装拉杆(9);拉杆(9)是具有左、右双插杆的拉杆、插在下方的拉杆插座内,拉杆插座与箱体下面安装的底座(16)连接,拉杆插座与底座(16)都与箱体的骨架相应连接;拉杆(9)与拉杆插座的后方是整个箱子的后面(14);在整个箱子的后面(14)之上部安装有插袋(15);在箱体的右面上安装有垫脚(10),垫脚(10)有四只,前、后、上、下分布;在箱体的左面之中间分别纵向安装有一条上加固布(11)与一条下加固布,上加固布(11)的上边与箱体的左面之上边连接,下加固布的下边与箱体的左面之下边连接,在箱体的左面之中部、于上加固布(11)与下加固布之间纵向安装有侧提把(17),侧提把(17)的上、下两端分别被上加固布(11)与下加固布相应压制连接、并加固;箱体的下面装有底座(16),底座(16)下装有两只撑脚(12)和两只轮子(13);在底座(16)下的前部、于左、右二个地方各安装一只撑脚(12);在底座(16)下的后部、于左、右二处地方各安装一只轮子(13);轴与轴承相应安装在轮子(13)上及底座(16)上。

2. 根据权利要求1所述的一种有左、右加固布的拉杆箱,其特征在于所述的上拉链为双头拉链;装饰布(3)的左部与右部宽大,中间细小;长拉链(5)为单头拉链;并联拉链(6)为双头拉链,并联拉链(6)的左侧、其中间一段的连接是由布条来始终连接的,其上段部分与下段部分是靠并联拉链(6)来连接的;箱腔内后部、于拉杆插座的前方装一块箱腔后布,箱腔后布遮着拉杆插座;插袋(15)的面是透明的。

## 一种有左、右加固布的拉杆箱

### 技术领域

[0001] 本实用新型属于一种旅行用的拉杆箱,具体来说是一种有左、右加固布的拉杆箱,可以轻松地拖拉着整个箱子行走。

### 背景技术

[0002] 通常的拉杆箱结构单调,款式单一、呆板,有的拉杆箱只能拉,不能提,因为它只有拉杆,没有提把;而且往往是拉杆箱上的箱袋少、容量小,因而可装的东西不多;还有拉杆箱的面料色彩单调不美观,缺少时代气息;有的拉杆箱功能少、不牢固、使用不方便;为增加拉杆箱的实用性,促使拉杆箱多款式、多结构、使用方便,形成丰富多彩的拉杆箱产品,需要设计出拉杆箱新式样。

### 发明内容

[0003] 本实用新型的目的是提供一种有左、右加固布的拉杆箱,它具有新款式、新结构,既能拉,又能提,它不但有拉杆,而且有提把;拉杆箱上的箱袋多、容量大,因而可装的东西多;还有拉杆箱的结构独特,有左、右加固布,牢固结实,面料色彩美观,增加了拉杆箱的实用性,使用方便,时尚美观;克服了已有技术中拉杆箱结构单调,款式单一、呆板,箱袋少、容量小,功能少、不牢固、使用不方便;色彩单调不美观,缺少时代气息,用料、设计不讲究的不足与缺陷。

[0004] 技术方案:一种有左、右加固布的拉杆箱,包括拉杆和箱子,其特征在于在箱子的前面之上部安装有上凸袋,上凸袋的袋口开在其左、上、右三个面上,上凸袋的袋口上安装有上拉链,上拉链可为双头拉链;在箱子的前面之中部横向安装有一条装饰布,装饰布的左部与右部宽大,中间细小,装饰布的左端与箱子的前面之左边连接,装饰布的右端与箱子的前面之右边连接,装饰布的上边托着并连接上凸袋的底部;在箱子的前面之底部横向安装有一块下遮盖布,下遮盖布的左、下、右三个边分别与箱子的前面之左、下、右三个边相应连接,在箱子的前面上、并于装饰布与下遮盖布之间,从左往右依次纵向设有第一条凹陷沟、第二条凹陷沟、第三条凹陷沟、第四条凹陷沟和第五条凹陷沟,这五条凹陷沟的上端分别与装饰布的下边连接,这五条凹陷沟的下端分别与下遮盖布的上边连接;在箱子的前面之左、上、右、下四个边上安装有长拉链,长拉链可为单头拉链,长拉链的后方安装有并联拉链,并联拉链可为双头拉链;依靠长拉链和并联拉链,箱子的前面之左、上、右、下四个边分别与后方箱体的左、上、右、下四个边相应连接;箱子的前面与长拉链、并联拉链以及箱体包围成内部的箱腔,箱腔内可以放东西;长拉链内围着的是被拉合的褶皱的箱布,当长拉链拉开时,褶皱的箱布可展开,如手风琴的风箱那样可被拉开来,这就增加了箱内的容积,能放进的东西就多了;并联拉链的拉开,可将东西放进箱腔内或从箱腔内取出东西,并联拉链的合上,可将箱腔封口、保护了箱腔内的东西;还可在并联拉链的左侧、其中间一段的连接是由布条来始终连接的,只有其上段部分与下段部分是靠并联拉链来连接或打开的;箱体具有左面、上面、右面、下面和后面;在箱体的上面之中间分别横向安装有一条左加固布与一条右加固

布,左加固布的左边与箱体的上面之左边连接,右加固布的右边与箱体的上面之右边连接,在箱体的上面之中部、并于左加固布与右加固布之间安装有提把,提把横向设置,提把的左、右两端分别被左加固布与右加固布相应压制连接、并加固,提把可为软提把,提把可以被人手提着拉杆箱行走;提把的后方安装拉杆;拉杆拉上来或压下去,拉杆是具有左、右双插杆的拉杆、插在下方的拉杆插座内,拉杆插座与箱体下面安装的底座连接,拉杆插座与底座都与箱体的骨架相应连接;拉杆与拉杆插座的后方是箱体的后面即是整个箱子的后面,拉杆插座是通过箱腔内后部、才与箱体下面安装的底座连接的,为了整洁与美观起见,还可在箱腔内后部、并于拉杆插座的前方装一块箱腔后布,箱腔后布遮着拉杆插座;在整个箱子的后面之上部安装有插袋,插袋的面可以是透明的,插袋内可以插入名片、小卡片等;在箱体的右面上安装有垫脚,垫脚可以有四只,前、后、上、下分布,当箱子侧放时,由垫脚支撑着;在箱体的左面之中间分别纵向安装有一条上加固布与一条下加固布,上加固布的上边与箱体的左面之上边连接,下加固布的下边与箱体的左面之下边连接,又在箱体的左面之中部、并于上加固布与下加固布之间纵向安装有侧提把,侧提把的上、下两端分别被上加固布与下加固布相应压制连接、并加固,侧提把可以为软提把,侧提把可以被侧提着箱子行走;箱体的下面装有底座,底座下装有两只撑脚和两只轮子;在底座下的前部、于左、右二个地方各安装一只撑脚;在底座下的后部、于左、右二处地方各安装一只轮子;轴与轴承相应安装在轮子上及底座上;箱子面料可以染上玫瑰红、黑色等。

[0005] 本实用新型的优点是:一种有左、右加固布的拉杆箱,具有拉杆箱的新结构、新功能与新款式、新式样,非常实用,使用方便,美观大方,它既能拉,又能提,它不但有拉杆,而且有提把;拉杆箱上的箱袋多、容量大,因而可装的东西多;还有拉杆箱结构独特,有左、右加固布,牢固结实,箱子的面料色彩美观;可以满足不同层次人群的需求,丰富了生活用品,给人们的日常生活尤其是旅游、出差带来方便。

#### 附图说明

- [0006] 图 1 一种有左、右加固布的拉杆箱之结构示意图  
[0007] 图 2 一种有左、右加固布的拉杆箱之正面的结构示意图  
[0008] 图 3 一种有左、右加固布的拉杆箱之右侧面结构的示意图  
[0009] 图 4 一种有左、右加固布的拉杆箱之背后面结构示意图  
[0010] 图 5 一种有左、右加固布的拉杆箱之放大些的底部结构示意图

#### 具体实施方式

[0011] 下面结合附图详述本实用新型:

[0012] 一种有左、右加固布的拉杆箱,包括拉杆和箱子,其特征是在箱子的前面 1 之上部安装有上凸袋 2,上凸袋 2 的袋口开在其左、上、右三个面上,上凸袋 2 的袋口上安装有上拉链,上拉链为双头拉链;在箱子的前面 1 之中部横向安装有一条装饰布 3,装饰布 3 的左部与右部宽大,中间细小,装饰布 3 的左端与箱子的前面 1 之左边连接,装饰布 3 的右端与箱子的前面 1 之右边连接,装饰布 3 的上边托着并连接上凸袋 2 的底部;在箱子的前面 1 之底部横向安装有一块下遮盖布 4,下遮盖布 4 的左、下、右三个边分别与箱子的前面 1 之左、下、右三个边相应连接,在箱子的前面 1 上、并于装饰布 3 与下遮盖布 4 之间,从左往右依次

纵向设有第一条凹陷沟、第二条凹陷沟、第三条凹陷沟、第四条凹陷沟和第五条凹陷沟,这五条凹陷沟的上端分别与装饰布 3 的下边连接,这五条凹陷沟的下端分别与下遮盖布 4 的上边连接;在箱子的前面 1 之左、上、右、下四个边上安装有长拉链 5,长拉链 5 为单头拉链,长拉链 5 的后方安装有并联拉链 6,并联拉链 6 为双头拉链;依靠长拉链 5 和并联拉链 6,箱子的前面 1 之左、上、右、下四个边分别与后方箱体的左、上、右、下四个边相应连接;箱子的前面 1 与长拉链 5、并联拉链 6 以及箱体包围成内部的箱腔;长拉链 5 内围着的是被拉合的褶皱的箱布,当长拉链 5 拉开时,褶皱的箱布可展开,这就增加了箱内的容积;并联拉链 6 的拉开,可将东西放进箱腔内或从箱腔内取出东西,并联拉链 6 的合上,可将箱腔封口;还在并联拉链 6 的左侧、其中间一段的连接是由布条来始终连接的,只有其上段部分与下段部分是靠并联拉链 6 来连接或打开的;箱体具有左面、上面、右面、下面和后面;在箱体的上面之中间分别横向安装有一条左加固布 7 与一条右加固布,左加固布 7 的左边与箱体的上面之左边连接,右加固布的右边与箱体的上面之右边连接,在箱体的上面之中部、并于左加固布 7 与右加固布之间安装有提把 8,提把 8 横向设置,提把 8 的左、右两端分别被左加固布 7 与右加固布相应压制连接、并加固,提把 8 为软提把,提把 8 可以被人手提着拉杆箱行走;提把 8 的后方安装拉杆 9;拉杆 9 拉上来或压下去,拉杆 9 是具有左、右双插杆的拉杆、插在下方的拉杆插座内,拉杆插座与箱体下面安装的底座 16 连接,拉杆插座与底座 16 都与箱体的骨架相应连接;拉杆 9 与拉杆插座的后方是箱体的后面即是整个箱子的后面 14,拉杆插座是通过箱腔内后部、才与箱体下面安装的底座 16 连接的,为了整洁与美观起见,还在箱腔内后部、并于拉杆插座的前方装一块箱腔后布,箱腔后布遮着拉杆插座;在整个箱子的后面 14 之上部安装有插袋 15,插袋 15 的面是透明的;在箱体的右面上安装有垫脚 10,垫脚 10 有四只,前、后、上、下分布,当箱子侧放时,由垫脚 10 支撑着;在箱体的左面之中间分别纵向安装有一条上加固布 11 与一条下加固布,上加固布 11 的上边与箱体的左面之上边连接,下加固布的下边与箱体的左面之下边连接,又在箱体的左面之中部、并于上加固布 11 与下加固布之间纵向安装有侧提把 17,侧提把 17 的上、下两端分别被上加固布 11 与下加固布相应压制连接、并加固,侧提把 17 为软提把,侧提把 17 可以被侧提着箱子行走;箱体的下面装有底座 16,底座 16 下装有两只撑脚 12 和两只轮子 13;在底座 16 下的前部、于左、右二个地方各安装一只撑脚 12;在底座 16 下的后部、于左、右二处地方各安装一只轮子 13;轴与轴承相应安装在轮子 13 上及底座 16 上;箱子面料染上玫瑰色。

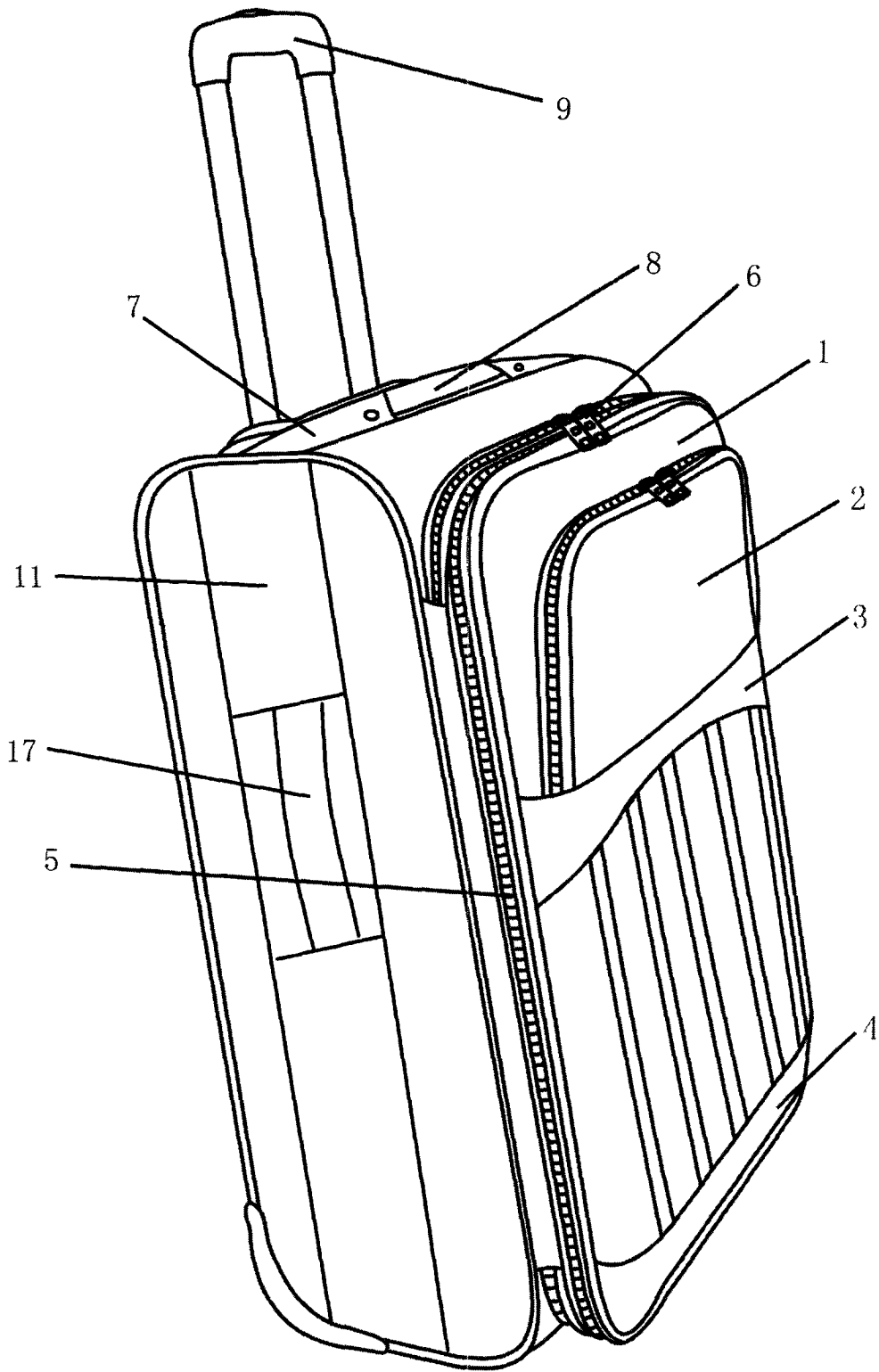


图 1

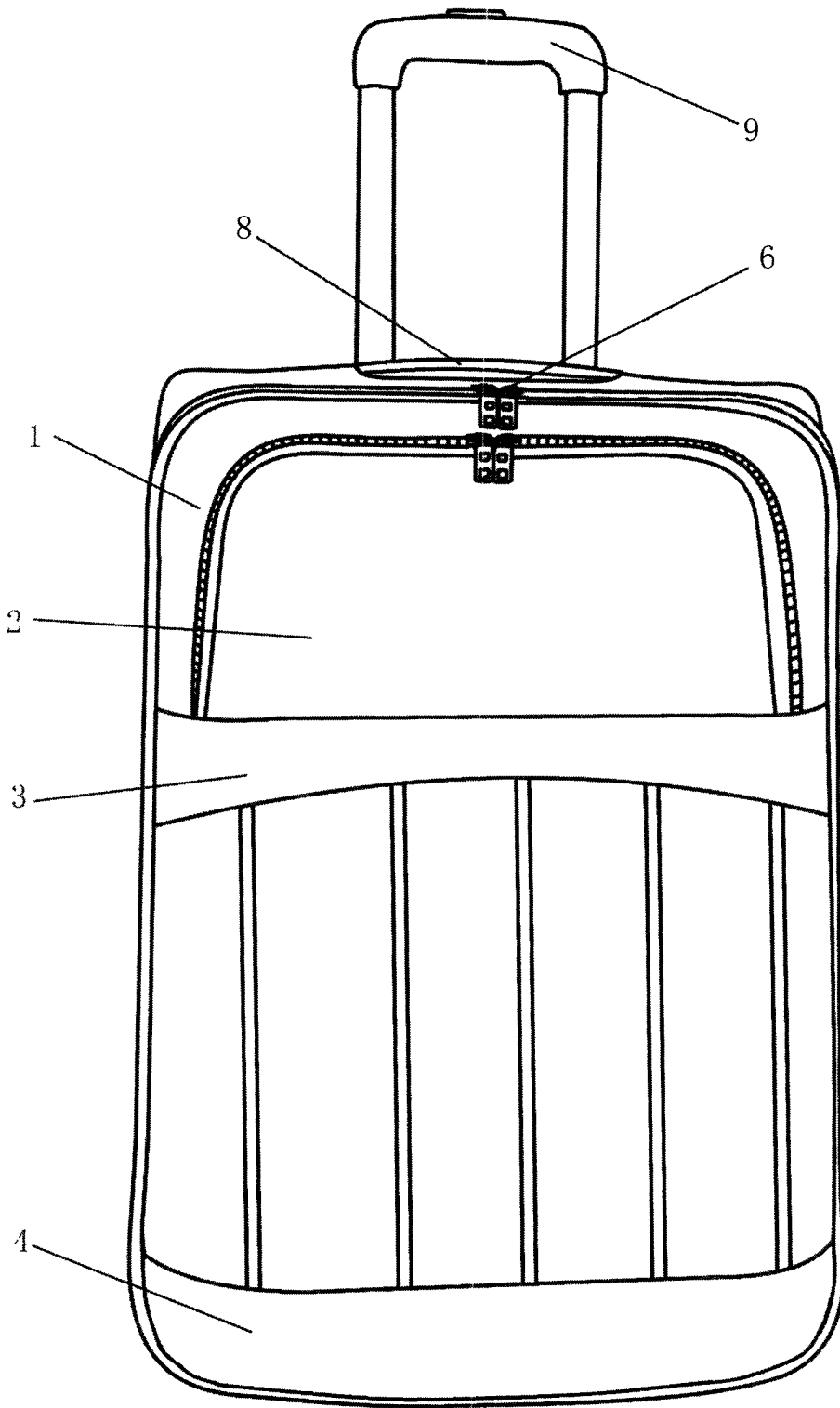


图 2

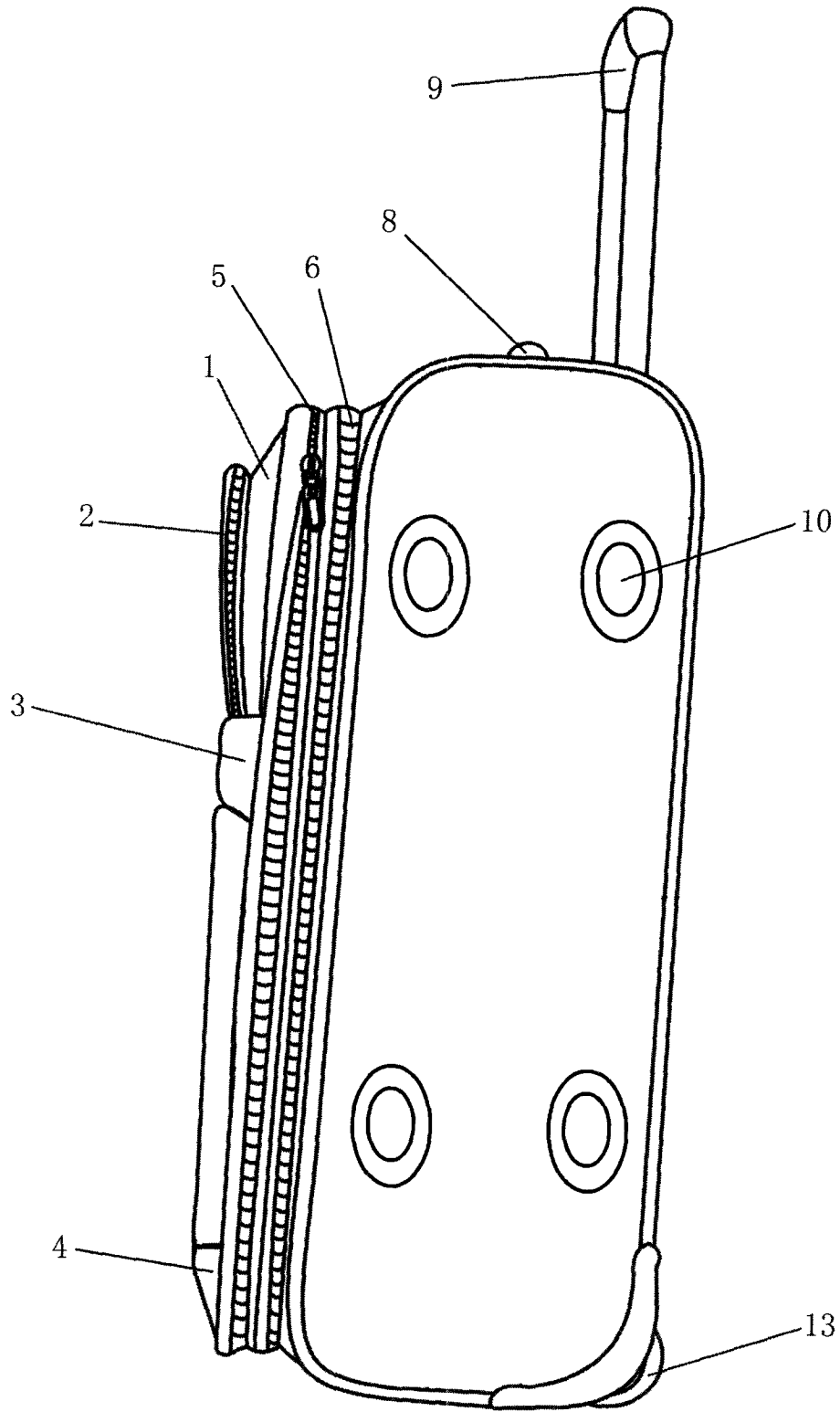


图 3

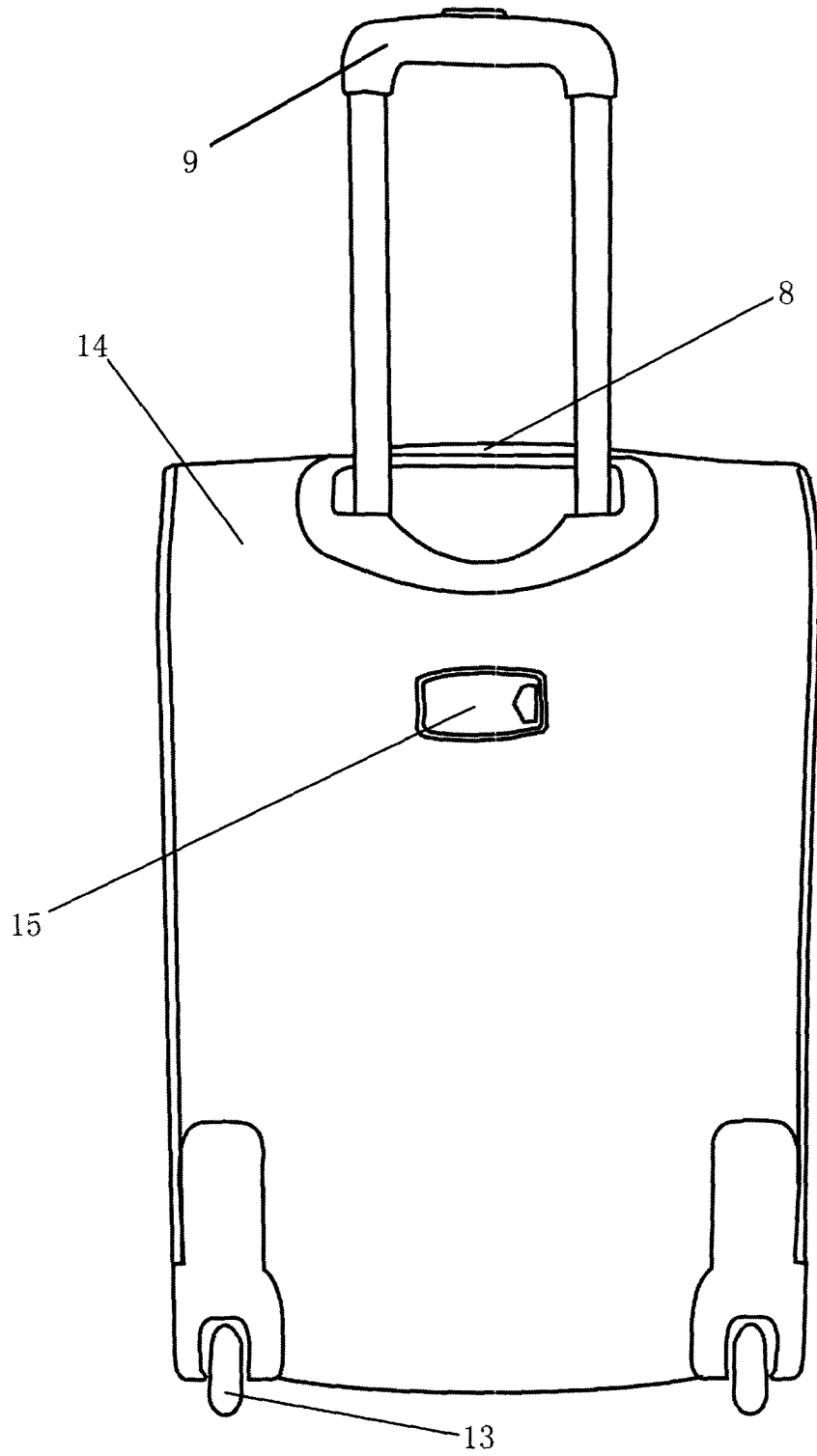


图 4

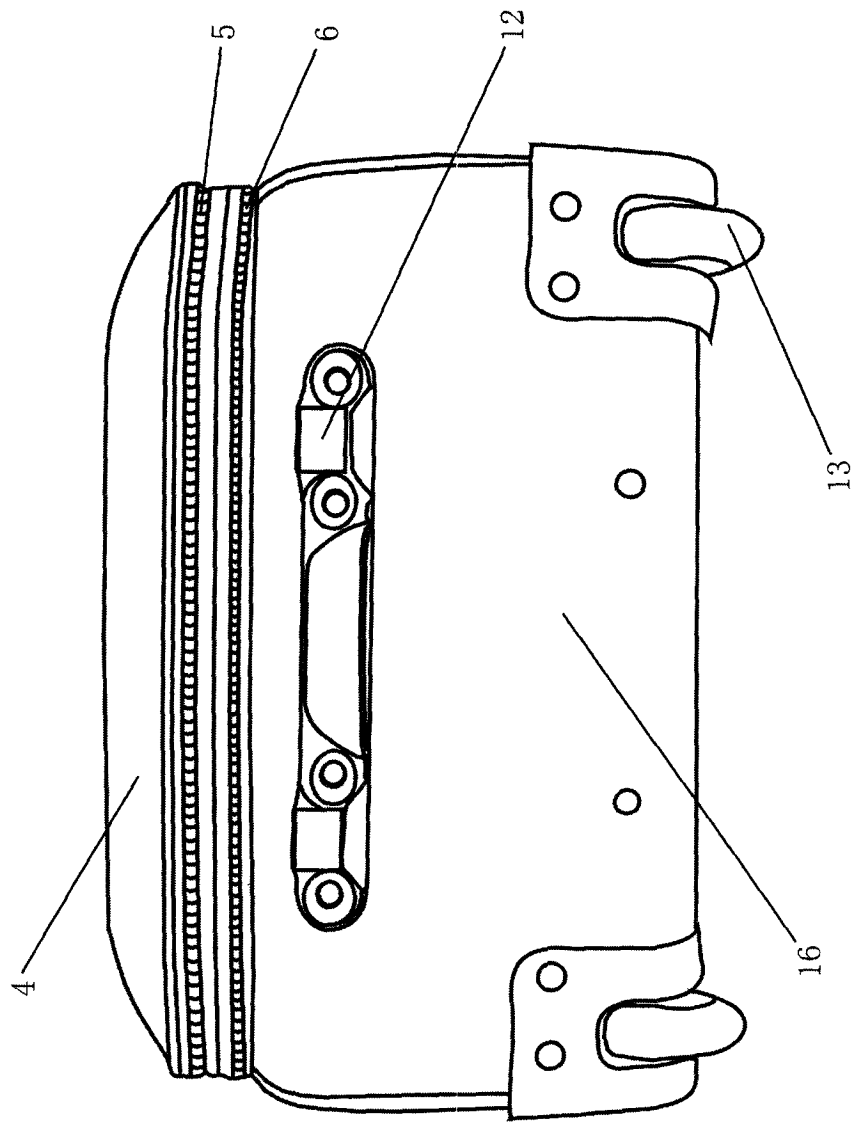


图 5