



(12)实用新型专利

(10)授权公告号 CN 208243178 U

(45)授权公告日 2018.12.18

(21)申请号 201820389071.9

(22)申请日 2018.03.17

(73)专利权人 长沙师范学院

地址 410000 湖南省长沙市长沙星沙经济
技术开发区特立路9号

(72)发明人 高俊

(51)Int.Cl.

A47B 21/04(2006.01)

A47B 97/00(2006.01)

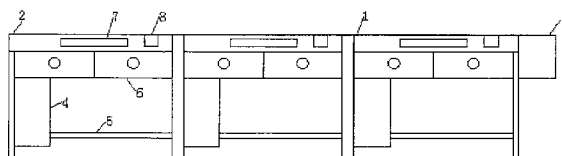
权利要求书1页 说明书2页 附图2页

(54)实用新型名称

一种计算机软件开发平台

(57)摘要

本实用新型公开的属于计算机技术领域,具体为一种计算机软件开发平台,包括机组,所述机组包括三组结构相同、一体成型的工作台,且工作台右侧设有展示腔,所述工作台上设有放置箱,且放置箱右侧设有搭脚杆,所述搭脚杆上方设有抽屉,且抽屉上方设置有键盘槽,所述键盘槽右侧设有供热盒,所述工作台顶部设有与供热盒顶部贯通的散热孔,且散热孔上方设有显示屏放置腔,所述工作台后端通过可调三角支撑架固定连接支撑板。本实用新型设计新颖,结构合理,显示屏放置腔和展示腔便于显示屏和投影仪放置,节省空间,供热盒便于在寒冷天气对手部进行保暖,节约时间,提高了工作效率。



1. 一种计算机软件开发平台,包括机组(1),其特征在于:所述机组(1)包括三组结构相同、一体成型的工作台(2),且工作台(2)右侧设有展示腔(3),所述展示腔(3)内设有投影仪(31),且投影仪(31)下方设有固定板(32),所述固定板(32)下方连接丝杆(33),且丝杆(33)下方连接安装座(34),所述安装座(34)左侧连接电机(35),所述展示腔(3)外侧设有控制开关(36),所述工作台(2)上设有放置箱(4),且放置箱(4)右侧设有搭脚杆(5),所述搭脚杆(5)上方设有抽屉(6),且抽屉(6)上方设置有键盘槽(7),所述键盘槽(7)右侧设有供热盒(8),所述工作台(2)顶部设有与供热盒(8)顶部贯通的散热孔(9),且散热孔(9)上方设有显示屏放置腔(10),所述显示屏放置腔(10)内腔后侧壁通过旋转轴固定连接有安装板(101),且安装板(101)上固定安装有显示屏(102),所述安装板(101)两侧设有滑槽,且滑槽上均匀等间距设有卡孔,所述显示屏放置腔(10)内腔两侧设有支撑杆(103),且支撑杆(103)与滑槽滑动连接并与卡孔卡接固定,所述工作台(2)后端通过可调三角支撑架固定连接于支撑板(11)。

2. 根据权利要求1所述的一种计算机软件开发平台,其特征在于:所述供热盒(8)内腔安装碳晶加热板,所述供热盒(8)底部设有隔热板,所述散热孔(9)右侧设有调温旋钮。

3. 根据权利要求1所述的一种计算机软件开发平台,其特征在于:所述支撑板(11)上设有凹槽。

4. 根据权利要求1所述的一种计算机软件开发平台,其特征在于:所述键盘槽(7)内腔左右两侧设有两组滑轨,两组所述滑轨之间设有放置板(71),所述放置板(71)与滑轨滑动连接。

一种计算机软件开发平台

技术领域

[0001] 本实用新型公开的属于计算机技术领域,具体为一种计算机软件开发平台。

背景技术

[0002] 计算机软件开发行业是一种人员密集型行业,办公室内的办公桌都是紧密排布的,空间有限,对于软件开发人员来说,进行技术讨论交流时很有必要的,然而空间的局限性,使得交流起来不方便。为此,我们提出了一种计算机软件开发平台投入使用,用以解决上述问题。

实用新型内容

[0003] 本实用新型的目的在于提供一种计算机软件开发平台,用以解决上述背景技术中提出的空间有限、交流不便的问题。

[0004] 为实现上述目的,本实用新型提供如下技术方案:一种计算机软件开发平台,包括机组,所述机组包括三组结构相同、一体成型的工作台,且工作台右侧设有展示腔,所述展示腔内设有投影仪,且投影仪下方设有固定板,所述固定板下方连接丝杆,且丝杆下方连接安装座,所述安装座左侧连接电机,所述展示腔外侧设有控制开关,所述工作台上设有放置箱,且放置箱右侧设有搭脚杆,所述搭脚杆上方设有抽屉,且抽屉上方设置有键盘槽,所述键盘槽右侧设有供热盒,所述工作台顶部设有与供热盒顶部贯通的散热孔,且散热孔上方设有显示屏放置腔,所述显示屏放置腔内腔后侧壁通过旋转轴固定连接有安装板,且安装板上固定安装有显示屏,所述安装板两侧设有滑槽,且滑槽上均匀等间距设有卡孔,所述显示屏放置腔内腔两侧设有支撑杆,且支撑杆与滑槽滑动连接并与卡孔卡接固定,所述工作台后端通过可调三角支撑架固定连接有支撑板。

[0005] 优选的,所述供热盒内腔安装碳晶加热板,所述供热盒底部设有隔热板,所述散热孔右侧设有调温旋钮。

[0006] 优选的,所述支撑板上设有凹槽。

[0007] 优选的,所述键盘槽内腔左右两侧设有两组滑轨,两组所述滑轨之间设有放置板,所述放置板与滑轨滑动连接。

[0008] 与现有技术相比,本实用新型的有益效果是:本实用新型设计新颖,结构合理,显示屏放置腔和展示腔便于显示屏和投影仪放置,同时节省空间,供热盒设计便于在寒冷天气为软件开发人员手部进行保暖,本实用新型操作简单,使用方便,有效的节约了软件开发人员的时间,提高了工作效率。

附图说明

[0009] 图1为本实用新型主视结构示意图;

[0010] 图2为本实用新型俯视结构示意图;

[0011] 图3为本实用新型左视结构示意图;

[0012] 图4为本实用新型展示腔结构示意图。

[0013] 图中：1机组、2工作台、3展示腔、31投影仪、32固定板、33丝杆、34固定座、35电机、36控制开关、4放置箱、5搭脚杆、6抽屉、7键盘槽、71放置板、8供热盒、9散热孔、10显示屏放置腔、101安装板、102显示屏、103支撑杆、11支撑板。

具体实施方式

[0014] 下面将结合本实用新型实施例中的附图，对本实用新型实施例中的技术方案进行清楚、完整地描述，显然，所描述的实施例仅仅是本实用新型一部分实施例，而不是全部的实施例。基于本实用新型中的实施例，本领域普通技术人员在没有做出创造性劳动前提下所获得的所有其他实施例，都属于本实用新型保护的范围。

[0015] 请参阅图1-4，本实用新型提供一种技术方案：一种计算机软件开发平台，包括机组1，所述机组1包括三组结构相同、一体成型的工作台2，且工作台2右侧设有展示腔3，所述展示腔3内设有投影仪31，且投影仪31下方设有固定板32，所述固定板32下方连接丝杆33，且丝杆33下方连接安装座34，所述安装座34左侧连接电机35，所述展示腔3外侧设有控制开关36，所述工作台2上设有放置箱4，且放置箱4右侧设有搭脚杆5，所述搭脚杆5上方设有抽屉6，且抽屉6上方设置有键盘槽7，所述键盘槽7右侧设有供热盒8，所述工作台2顶部设有与供热盒8顶部贯通的散热孔9，且散热孔9上方设有显示屏放置腔10，所述显示屏放置腔10内腔后侧壁通过旋转轴固定连接安装有安装板101，且安装板101上固定安装有显示屏102，所述安装板101两侧设有滑槽，且滑槽上均匀等间距设有卡孔，所述显示屏放置腔10内腔两侧设有支撑杆103，且支撑杆103与滑槽滑动连接并与卡孔卡接固定，所述工作台2后端通过可调三角支撑架固定连接安装有支撑板11。

[0016] 其中，所述供热盒8内腔安装碳晶加热板，所述供热盒8底部设有隔热板，所述散热孔9右侧设有调温旋钮，所述支撑板11上设有凹槽，所述键盘槽7内腔左右两侧设有两组滑轨，两组所述滑轨之间设有放置板71，所述放置板71与滑轨滑动连接。

[0017] 工作原理：在使用本装置时，三组工作台2供三名开发人员使用，节省空间，每组工作台2都配有相同的配置，供个人办公使用，当需要进行交流探讨时，可临时将工作台2变为讨论桌，通过旋转轴和支撑杆103使安装板101上的显示屏102由垂直变为与桌面水平，调节工作台2后端的可调三角支撑架使支撑板11撑起，上面设有的凹槽可放置水杯，通过控制按钮36控制电机35旋转带动丝杆33上升，带动投影仪31上升至合适高度后停止，随后将投影仪31与左侧工作台2上的主机相连，将资料展示到墙上或者展示布上，方便大家交流讨论，节省空间，当讨论结束后，取消投影仪31与左侧的电脑连接，通过电机35将投影仪31复位，随后将支撑板11落下，通过旋转轴和支撑杆103使安装板101上的显示屏102由水平变为与桌面垂直，随后开始工作。

[0018] 尽管已经示出和描述了本实用新型的实施例，对于本领域的普通技术人员而言，可以理解在不脱离本实用新型的原理和精神的情况下可以对这些实施例进行多种变化、修改、替换和变型，本实用新型的范围由所附权利要求及其等同物限定。

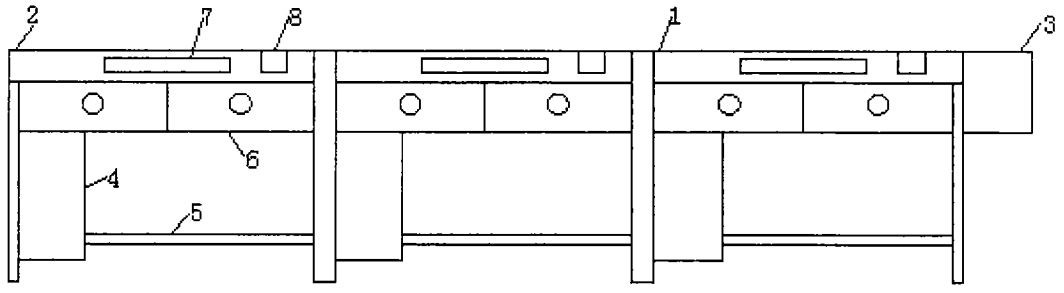


图1

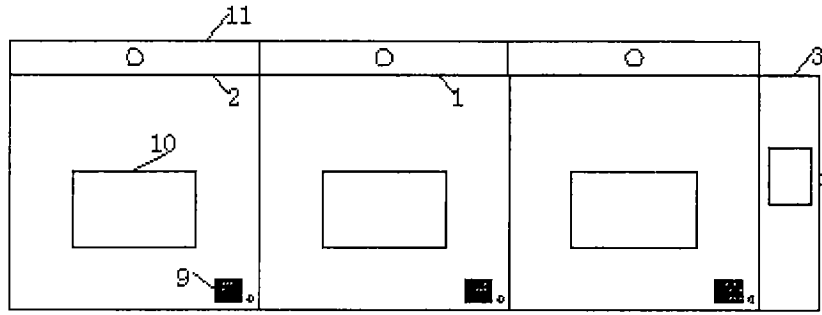


图2

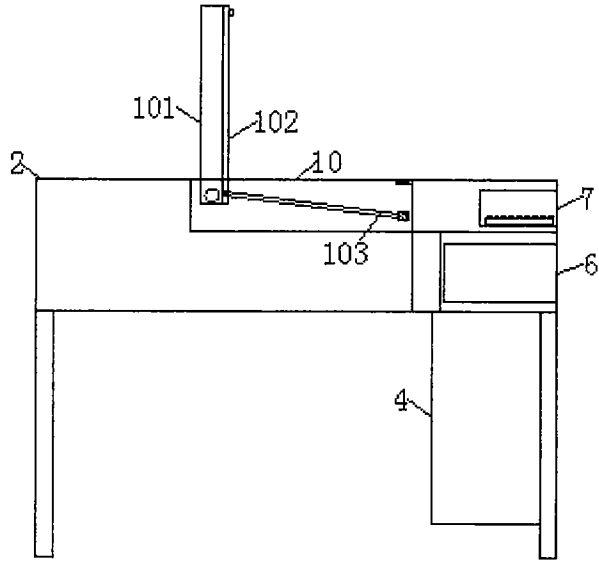


图3

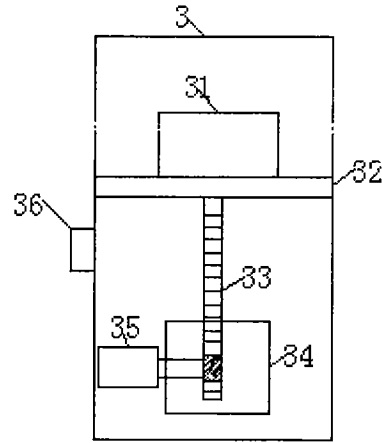


图4