



(12) 发明专利

(10) 授权公告号 CN 102350737 B

(45) 授权公告日 2014. 04. 16

(21) 申请号 201110315999. 5

(22) 申请日 2011. 10. 18

(73) 专利权人 三一重工股份有限公司

地址 410100 湖南省长沙市经济技术开发区
三一工业城

(72) 发明人 倪小青 方任飞 张家平

(51) Int. Cl.

B28C 9/02 (2006. 01)

B28C 7/06 (2006. 01)

(56) 对比文件

CN 201020331 Y, 2008. 02. 13,

CN 201410378 Y, 2010. 02. 24,

US 4922463 A, 1990. 05. 01,

CN 201325118 Y, 2009. 10. 14,

CN 201745096 U, 2011. 02. 16,

审查员 吴群

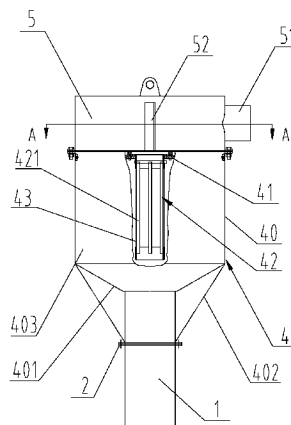
权利要求书1页 说明书3页 附图4页

(54) 发明名称

透气装置、粉料计量斗及混凝土搅拌设备

(57) 摘要

本发明提出一种透气装置,其包括筒体,所述筒体包括本体、密封板及过滤元件,所述本体包括第一开口端及第二开口端,所述第一开口端与粉料计量斗的斗体相连接,所述密封板设置于所述第二开口端以将所述本体与外界隔离,所述密封板上开设多个通气孔,所述过滤元件设置于所述通气孔处的密封板上。该透气装置的筒体中设有多个过滤元件,使得斗体内的粉尘得以过滤并且其内部压力可以快速的通过多个过滤元件释放,以便平衡该斗体内、外压差,提高计量精度。



1. 一种透气装置,其特征在于:其包括筒体(4)及盖体(5),所述筒体(4)包括本体(40)、密封板(41)及过滤元件(43),所述本体(40)包括第一开口端及第二开口端,所述第一开口端与粉料计量斗的斗体(6)相连接,所述密封板(41)设置于所述第二开口端以将所述本体(40)与外界隔离,所述密封板(41)上开设多个通气孔(410),所述过滤元件(43)设置于所述通气孔(410)处的密封板(41)上,所述盖体(5)设置于所述第二开口端,所述盖体(5)上开设有排气口(51),所述盖体(5)上固定有振动器(52)。

2. 根据权利要求1所述的透气装置,其特征在于:所述筒体(4)还包括支撑骨架(42),所述支撑骨架(42)通过所述通气孔(410)放置于所述本体(40)内并固定于所述密封板(41)上,所述过滤元件(43)套设并固定于所述支撑骨架(42)上。

3. 根据权利要求2所述的透气装置,其特征在于:所述支撑骨架(42)包括底座(420)及固定在所述底座(420)上的支撑杆(421),所述支撑杆(421)穿过所述通气孔(410)并容置于所述本体(40)中。

4. 根据权利要求1所述的透气装置,其特征在于:所述本体(40)包括锥形部(401),所述锥形部(401)处设置筋板(402)。

5. 根据权利要求1所述的透气装置,其特征在于:所述筒体(4)通过一联接管道(1)与所述斗体(6)相连接。

6. 根据权利要求1所述的透气装置,其特征在于:所述过滤元件(43)为涤纶布袋。

7. 根据权利要求1所述的透气装置,其特征在于:所述过滤元件(43)为两个以上,且相互之间独立设置,当其中部分过滤元件(43)堵塞时,其他过滤元件(43)仍可实现过滤、透气的作用。

8. 一种粉料计量斗,其包括透气装置及所述透气装置连接的斗体(6),其特征在于,所述透气装置为权利要求1-7中任一项所述的透气装置。

9. 一种混凝土搅拌设备,其包括粉料计量斗,其特征在于,所述粉料计量斗为权利要求8中所述的粉料计量斗。

透气装置、粉料计量斗及混凝土搅拌设备

技术领域

[0001] 本发明涉及一种透气装置、应用该透气装置的粉料计量斗以及应用该粉料计量斗的混凝土搅拌设备。

背景技术

[0002] 随着混凝土搅拌站的迅猛发展,客户越来越追求产品的品质,同时追求更优越的环保性能。混凝土搅拌站正常工作生产混凝土时,需要往搅拌主机内投集料(砂、石、水和粉料等),此时搅拌主机内产生正压,搅拌主机内的粉尘有向外溢出的趋势,因此需要对搅拌主机进行除尘,同时保证主机和粉料计量斗的气压处于平衡状态,以便保证粉料计量的动态精度。如图1,所示现有的搅拌站,为了平衡粉料计量斗上下气压差,通常会在粉料计量斗顶部的盖9上增加的透气装置8。由于透气装置8采用了一个涤纶布袋,利用涤纶帆布的透气性,使粉料计量斗封闭腔体内外的气压差保持在一定范围内。螺旋输送机向粉料计量斗内输送粉料时,粉料计量斗内产生大量的悬浮粉尘,计量斗腔体内产生正压。但现有的透气装置受安装尺寸的限制(粉料计量斗顶部盖板上需要安装螺旋机等设备),涤纶布袋尺寸较小,通常直径在300mm左右,计量斗内的正压无法在短时间内释放,计量斗内的上下腔体气压差超过一定值时,将影响粉料的计量精度,造成粉料计量不准。

[0003] 提供一种可以快速释放计量斗内压力,提高粉料计量精度的粉料计量斗的透气装置、应用该透气装置的粉料计量斗以及应用该粉料计量斗的混凝土搅拌设备,成为亟需解决的问题。

发明内容

[0004] 为了克服现有技术的上述缺陷和不足,本发明的目的在于提供一种透气装置,其包括筒体,所述筒体包括本体、密封板及过滤元件,所述本体包括第一开口端及第二开口端,所述第一开口端与粉料计量斗的斗体相连接,所述密封板设置于所述第二开口端以将所述本体与外界隔离,所述密封板上开设多个通气孔,所述过滤元件设置于所述通气孔处的密封板上。

[0005] 优选地,所述筒体还包括支撑骨架,所述支撑骨架通过所述通气孔容置于所述本体内并固定于所述密封板上,所述过滤元件套设并固定于所述支撑骨架上。

[0006] 优选地,所述支撑骨架包括底座及固定在所述底座上的支撑杆,所述支撑杆穿过所述通气孔并放置于所述本体中。

[0007] 优选地,透气装置还包括盖体,所述盖体设置于所述第二开口端,所述盖体上开设有排气口,所述盖体上固定有振动器。

[0008] 优选地,所述本体包括锥形部,所述锥形部处设置筋板。

[0009] 优选地,所述筒体通过一联接管道与所述斗体。

[0010] 优选地,所述过滤元件为涤纶布袋。

[0011] 优选地,所述过滤元件为两个或两个以上,且相互之间独立设置,当其中部分过滤

元件堵塞时,其他过滤元件仍可实现过滤、透气的作用。

[0012] 同时,本发明提供一种应用如上所述的透气装置的粉料计量斗及应用该粉料计量斗的混凝土搅拌设备。

[0013] 混凝土搅拌站正常工作时,需要往主机内投各种集料(各种集料需要先完成计量),粉料计量斗开始称量时,螺旋输送机开始向计量斗内输送粉料,粉料计量斗内的粉料一边进行累积,同时进行称量。在向计量斗内输送粉料的同时,计量斗斗体内的粉尘有向外溢出的趋势,即计量斗内产生了正压(斗体内气压大于大气压),在粉料计量斗顶部上盖设置透气装置,利用透气装置中涤纶布袋的透气性(涤纶布袋表面分布有微细直径的孔),当计量斗内产生正压时,含尘气体从涤纶布袋穿过,而粉尘颗粒直径较大,无法穿过涤纶布袋,即粉尘被涤纶布袋拦截,部分粉尘粘结在布袋表面,利用电气系统控制振动器,隔一定的时间振动器振动一次,将粘在布袋表面的粉尘抖落掉。由此,由于透气装置的作用,从而保证涤纶布袋具有持续的透气性,使得粉料计量斗内、外压差处于平衡状态,使粉料计量准确,满足计量的精度要求。

[0014] 另,在筒体中设有多个过滤元件,使得斗体内的粉尘得以过滤并且其内部压力可以快速的通过多个过滤元件释放,以便平衡该斗体内、外压差,提高计量精度;而且过滤元件相互之间独立设置,互不影响,当其中部分过滤元件堵塞时,其他过滤元件仍可实现过滤、透气的作用。

附图说明

[0015] 图 1 所述为现有的粉料计量斗的局部结构示意图。

[0016] 图 2 所示为本发明较佳实施例提供的粉料计量斗的结构示意图。

[0017] 图 3 所示为图 2 中粉料计量斗中的透气装置的结构示意图。

[0018] 图 4 所示为沿图 3 中 A-A 方向的剖视图。

具体实施方式

[0019] 下面将结合本发明较佳实施例中的图 2 至图 4,对本发明实施例中的技术方案进行清楚、完整地描述。

[0020] 请参阅图 2 及图 3,本发明提供一种透气装置、应用该透气装置的粉料计量斗以及应用该粉料计量斗的混凝土搅拌设备。该透气装置通过一联接管道 1 与粉料计量斗的斗体 6 相连接。该透气装置包括联接筒体 4 及盖体 5。

[0021] 该联接管道 1 一端设有联接法兰 2,该联接管道 1 的一端通过该联接法兰 2 与该筒体 4 连接,该联接管道 1 的另一端与该斗体 6 相连接。因此,该透气装置的筒体 4 可拆卸地连接于该斗体 6 上,以便于该筒体 4 的检修。

[0022] 筒体 4 组成了透气装置的主体,该筒体 4 包括本体 40、密封板 41、支撑骨架 42 及过滤元件 43。

[0023] 请结合参阅图 4,该本体 40 为一端具有锥形部 401 的筒状结构,该锥形部 401 与该联接管道 1 相连通。为了提高该锥形部 401 的强度,该锥形部 401 处可设置筋板 402。该本体 40 的另一端形成有第二开口端,该密封板 41 设置于该第二开口端处,以使该本体 40 内形成一收容腔 403,该收容腔 403 用于盛装混凝土粉料。该密封板 41 上开设有多个通气孔

410,所述支撑骨架 42 包括底座 420 及固定在该底座 420 上的多个支撑杆 421。每一支撑骨架 42 的支撑杆 421 穿过对应的通气孔 410 并放置于该收容腔 403 中,该底座 420 通过螺栓固定所述通气孔 410 处的密封板 41 上。所述过滤元件 43 分别套设在对应的支撑骨架 42 上并通过喉箍或其他固定元件箍紧在该支撑骨架 42 上。该过滤元件 43 为涤纶布袋,其具有透气性,其可对该筒体 4 内的粉料进行过滤。具体的,该粉料颗粒粒径在 10 ~ 500um 之间,该过滤元件 43 表面微细孔直径小于 10um,当螺旋输送机向粉料计量斗的斗体 6 内输送粉料时,该斗体 6 内产生大量的悬浮粉尘,该斗体 6 内产生正压,因此,该斗体 6 含有粉尘气体从该过滤元件 43 直接排放,以便平衡该斗体 6 内、外压差,提高计量精度。

[0024] 该盖体 5 通过螺栓固定在该本体 40 的第二开口端处以将所述本体 40 与外界隔离。该盖体 5 上开设一排气口 51,该排气口 51 用于排放从该过滤元件 43 排出的气体。该盖体 5 的侧壁上固定有振动器 52,其可以是电动振动器,气动振动器。当收容腔 403 中的粉尘粒径过大而无法穿过该过滤元件 43 时,部分粉尘粘结在该过滤元件 43 上而导致该透气装置的工作效率降低。该振动器 52 通过振动而将该过滤元件 43 上的粉尘抖落掉,从而使该过滤元件 43 具有持续的透气性。

[0025] 该透气装置的筒体 4 中设有多个过滤元件 43,使得斗体 6 内的粉尘得以过滤并且其内部压力可以快速的通过多个过滤元件 43 释放,以便平衡该斗体 6 内、外压差,提高计量精度。另外,当其中部分过滤元件 43 由于粉尘过多而发生堵塞时,其他的过滤元件 43 仍可实现过滤及透气的作用。

[0026] 该粉料计量斗包括上述的斗体 6 及与该斗体 6 相连接的透气装置。该混凝土搅拌设备应用上述的粉料计量斗,以加快斗体 6 内压力的释放速度、提高粉料计量精度。

[0027] 可以理解,所述支撑骨架 42 可以省略,相应地,该过滤元件 43 可通过涤纶布网和针刺毡替代上述的涤纶布袋。该涤纶布网可固定在每个通气孔 410 处,以对该收容腔 403 内的粉尘进行过滤。

[0028] 可以理解,该盖体 5 可以省略,从该筒体 4 释放的气体直接排放入大气中。

[0029] 以上所述仅为本发明的较佳实施例而已,并不用以限制本发明,凡在本发明的精神和原则之内,所作的任何修改、等同替换、改进等,均应包含在本发明的保护范围之内。

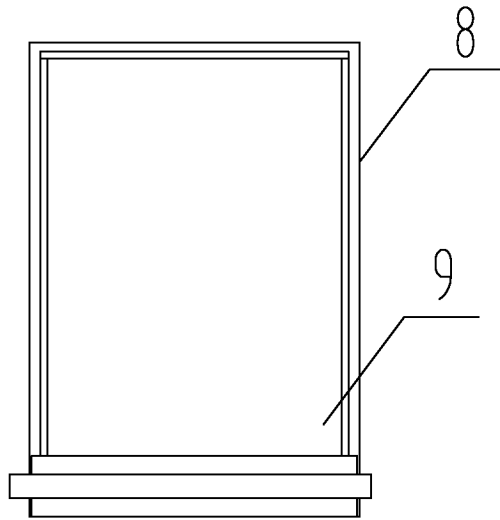


图 1

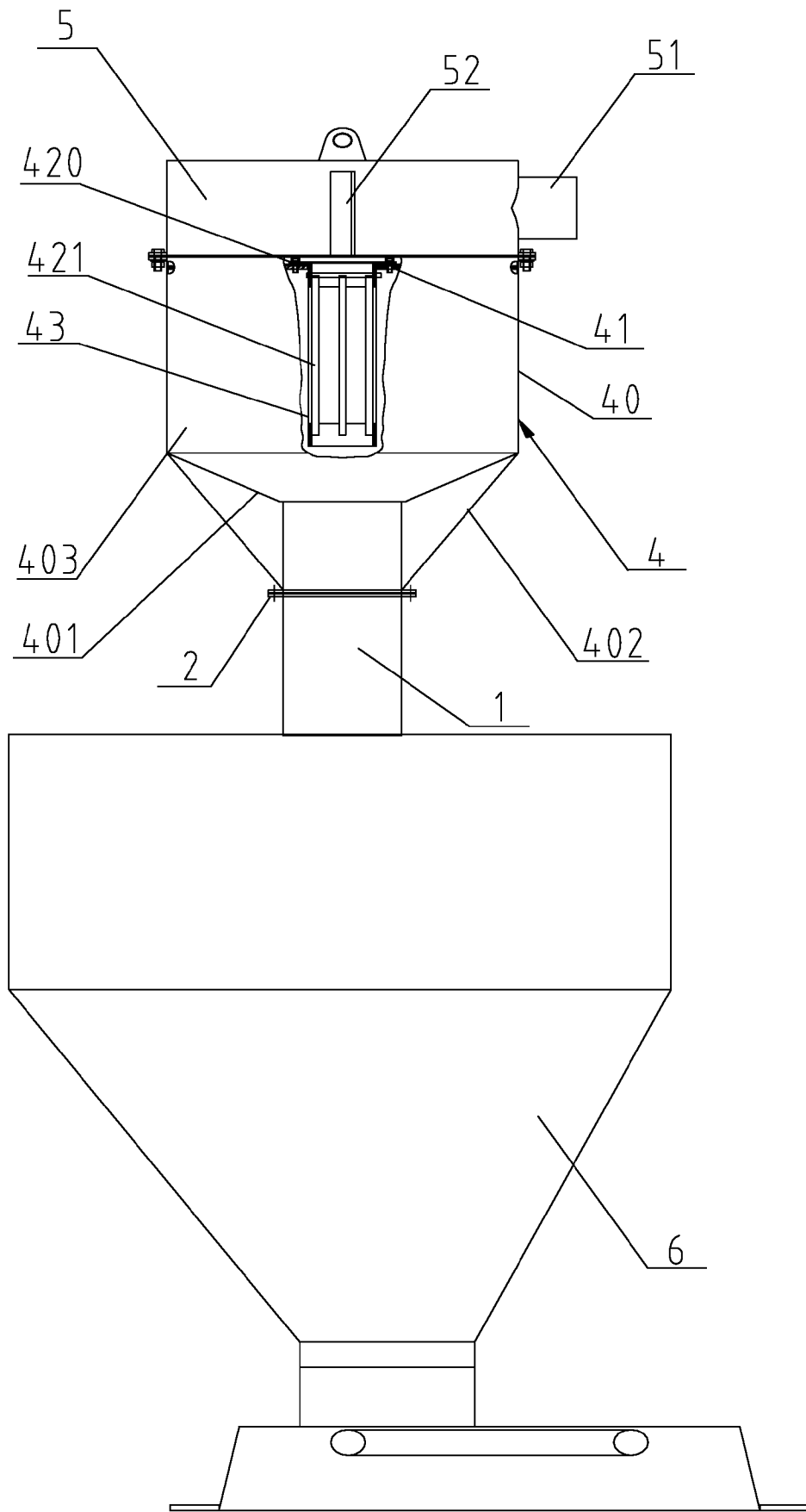


图 2

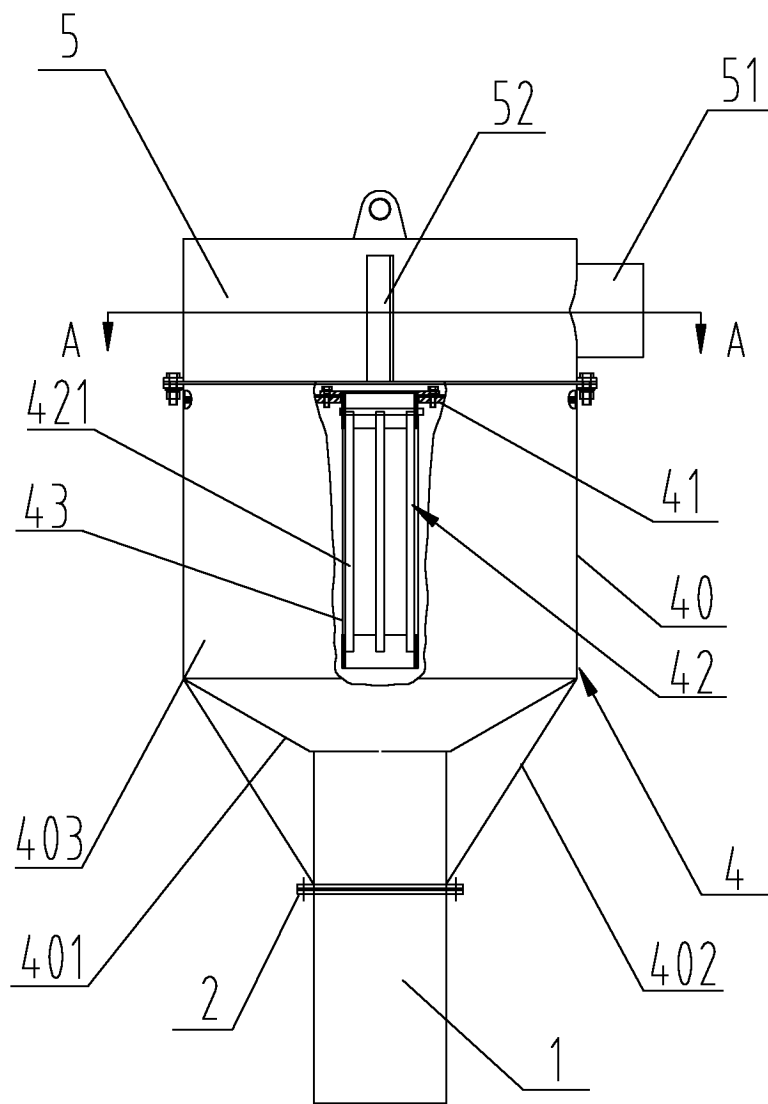


图 3

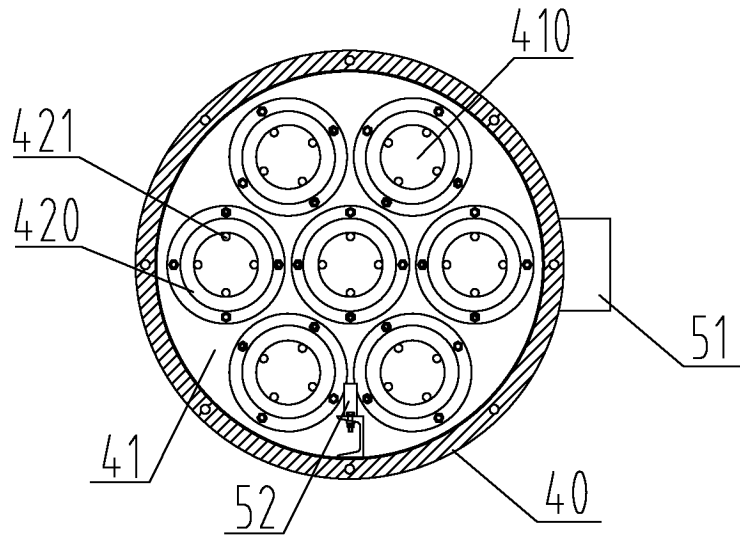


图 4