



MINISTRE DES AFFAIRES ECONOMIQUES

NUMERO DE PUBLICATION : 1005671A3

NUMERO DE DEPOT : 09000761

Classif. Internat. : A01F

Date de délivrance le : 14 Décembre 1993

Le Ministre des Affaires Economiques,

Vu la Convention de Paris du 20 Mars 1883 pour la Protection de la propriété industrielle;

Vu la loi du 28 Mars 1984 sur les brevets d'invention, notamment l'article 22;

Vu l'arrêté royal du 2 Décembre 1986 relatif à la demande, à la délivrance et au maintien en vigueur des brevets d'invention, notamment l'article 28;

Vu le procès verbal dressé le 31 Juillet 1990 à 14H05 à l'Office de la Propriété Industrielle

ARRETE :

ARTICLE 1.- Il est délivré à : CLAAS OHG
Postfach 11 40, D-4834 HARSEWINKEL 1(REPUBLIQUE FEDERALE D'ALLEMAGNE)

représenté(e)(s) par : GOEGEBEUR Erik, BUGNION S.A., Rue de Namur, 43 bte 3 - B
1000 BRUXELLES.

un brevet d'invention d'une durée de 20 ans, sous réserve du paiement des taxes annuelles, pour : HACHE-PAILLE, EN PARTICULIER HACHE-PAILLE DESTINE A ETRE ADJOINT A UNE MOISSONNEUSE-BATTEUSE AUTOMOTRICE.

INVENTEUR(S) : Piesch Franz, Droste-Hülshoffstrasse 18, D-4834 Harsewinkel (DE)

PRIORITE(S) 03.08.89 DE DEA 3925701

ARTICLE 2.- Ce brevet est délivré sans examen préalable de la brevetabilité de l'invention, sans garantie du mérite de l'invention ou de l'exactitude de la description de celle-ci et aux risques et périls du(des) demandeurs(s).

Bruxelles, le 14 Décembre 1993
PAR DELEGATION SPECIALE :

WUYTS L
Directeur

- 1 -

Hache-paille, en particulier hache-paille destiné à être adjoint à une moissonneuse-batteuse automotrice.

L'invention concerne un hache-paille, en particulier un hache-paille
5 destiné à être adjoint à une moissonneuse-batteuse automotrice, qui
peut au besoin être fermé par un élément de couverture à rabattement
ou clapet pouvant faire dévier le flux de paille, le hache-paille étant
muni de séries de couteaux de hache-paille montés à la face d'envelop-
pe de l'arbre du hache-paille, en répartition à la périphérie de l'arbre,
10 les différents couteaux étant fixés à distance l'un de l'autre à des
supports eux-mêmes fixés à l'arbre, de façon à pouvoir tourner libre-
ment, et des couteaux fixes s'engageant en partie, au cours du fonction-
nement, dans les espaces annulaires libres compris entre les couteaux
tournants.

15

Des hache-paille de ce genre sont déjà connus dans la pratique.
Ils présentent toutefois un inconvénient en ce sens que la distribution
de la paille hachée sur le champ n'est pas répartie de façon suffisante.
20 C'est là la raison pour laquelle la présente invention vise à procurer
un hache-paille du genre indiqué dans le préambule de ce mémoire
réalisé sous une forme telle que, d'une part, il réponde aux exigences
qui se posent en ce qui concerne la répartition de la paille et que,
d'autre part, il ne soit pas nui à la possibilité de la déviation du courant
25 de paille passant dans le hache-paille. Ce but est atteint selon la
présente invention par le fait que sur l'arbre du hache-paille, au moins
dans l'espace d'écartement de deux couteaux voisins d'au moins une
série de couteaux de hache-paille, il est prévu une plaque à aubes
de déplacement d'air qui est montée, de façon à pouvoir tourner
30 librement, sur un support fixé à l'arbre du hache-paille de manière
à être solidaire de celui-ci.

Cette plaque à aubes de déplacement d'air pivote par conséquent en même temps que les couteaux pendant la rotation de l'arbre du hache-paille, de telle sorte qu'il est produit un puissant courant de vent, par lequel le produit de moissonnage ayant été haché est large-
5 ment réparti sur le champ. D'autre part, lors de l'arrêt de la rotation de l'arbre du hache-paille, la plaque à aubes de déplacement d'air, de même que les couteaux de hache-paille, cessent de pivoter, de telle sorte que l'élément de couverture à rabattement ou clapet pouvant faire dévier le courant de paille est parfaitement rabattu et couvre,
10 comme il convient, le hache-paille. Suivant une particularité de réalisation complémentaire du hache-paille qui fait l'objet de la présente invention, la plaque à aubes de déplacement d'air est munie de deux ailes de fixation coudées de 90° par rapport à la face des aubes. De façon particulièrement avantageuse, sur chacun de deux supports
15 voisins, vus dans le sens de l'axe de l'arbre du hache-paille, il est monté deux couteaux et une aile de fixation d'une plaque à aubes de déplacement d'air. Une autre particularité de réalisation que présente le hache-paille faisant l'objet de l'invention réside en ce que les plaques à aubes de déplacement d'air sont prévues incurvées.
20 Afin qu'au cours de la rotation de l'arbre du hache-paille, les couteaux fixes puissent s'avancer en partie dans les espaces annulaires libres compris entre les couteaux tournants, les plaques à aubes de déplacement d'air sont prévues plus courtes que les couteaux de hache-paille.

25 On donnera dans la suite de cet exposé une explication plus amplement détaillée de la présente invention par la description d'un exemple de réalisation du hache-paille qui en fait l'objet, en se référant aux différentes figures des dessins annexés à ce mémoire, qui illustrent cet exemple de réalisation.

- 3 -

Dans les dessins,

la figure 1 représente, par une vue de côté, un hache-paille adjoint à une moissonneuse-batteuse, qui est monté dans la zone d'éjection de celle-ci,

5

la figure 2 représente, par une vue de l'avant, une partie du hache-paille que l'on peut voir représenté vu de côté sur la figure 1,

la figure 3 est une vue en coupe suivant la ligne III - III qui est indiquée sur la figure 2, qui représente des couteaux et des aubes se trouvant dans des positions dans lesquelles ils se présentent au cours de la rotation, et

10

la figure 4 représente, par une vue semblable à celle de la figure 3, des couteaux et des aubes se trouvant en position de repos, c'est-à-dire à l'état rabattus.

15

Par le nombre de référence 1, on a désigné les éléments secoueurs à claies de la moissonneuse-batteuse automotrice, dont l'ensemble n'a pas été représenté dans les dessins ci-annexés, éléments secoueurs à claies à l'intervention desquels la paille ayant été écartée par le battage, si elle ne doit pas être hachée, tombe sur l'élément de couverture à rabattement ou clapet de fermeture 2, lequel se trouve à ce moment dans la position dans laquelle il a été représenté par un tracé en traits mixtes sur la figure 1, pour tomber ensuite, de cet élément de couverture à rabattement 2, sur le champ. Lorsque la paille doit être hachée, l'élément de couverture à rabattement 2 est amené à passer par pivotement à la position dans laquelle il a été représenté par un tracé en traits pleins sur cette même figure 1, et il est verrouillé dans cette position, par un moyen qui n'a pas été indiqué dans le dessin, de telle façon que la paille puisse tomber du haut dans le hache-paille, désigné dans l'ensemble par le nombre de référence 3, qui est séparé du dispositif de tamisage par une cloison 4. En-dessous du hache-paille 3, il est prévu une plaque de tôle 5, qui suit une allure

20

25

30

35

en oblique, plaque de tôle 5 de laquelle le produit de moissonnage haché tombe sur le champ en passant par une trémie de guidage pouvant pivoter 6. Le hache-paille lui-même comporte un arbre de hache-paille 7 sur lequel ont été fixés par soudage des supports 8 qui se trouvent
5 à distance l'un de l'autre. Comme on peut s'en rendre compte si l'on se réfère à la représentation de la figure 2 des dessins ci-annexés, les supports 8 présentent des ouvertures de passage 9 qui sont destinés à contenir des pièces de retenue 10. Contre ces pièces de retenue 10 ont été appliquées, de l'extérieur, des pièces de fermeture 12,
10 qui ont été fixées en place à l'aide de vis 11, et ce, de telle façon qu'entre elles et les pièces de retenue 10, il subsiste des rainures périphériques 13, dans lesquelles sont montés des couteaux de hache-paille 14 pouvant tourner librement. Sur les pièces de fermeture 12 qui sont tournées l'une vers l'autre, comme l'indique la représentation de la figure 2, sont montées les ailes 15 dont est munie une
15 plaque à aubes de déplacement d'air 16, qui sont maintenues contre tout décalage dans le sens axial par des collets 17 que portent ces pièces de fermeture 12, c'est-à-dire les pièces de fermeture internes. Tout comme les couteaux 14, les plaques à aubes de déplacement
20 d'air 16 peuvent pivoter librement.

Les différents couteaux 18 qui sont fixés à la moissonneuse-batteuse s'avancent, pendant le mouvement de rotation de l'arbre 7 du hache-paille, dans les intervalles 19 compris entre les couteaux 14 du hache-
25 paille, ce qui permet d'obtenir un meilleur effet du hache-paille. Les couteaux qui s'avancent dans l'espace d'écartement 19' sont en particulier prévus sous une forme telle qu'ils ne puissent heurter les couteaux 14 au cours du mouvement de rotation de l'arbre du hache-paille 7.

30

Sur la figure 3 des dessins ci-annexés, on a représenté la plaque à aubes de déplacement d'air 16, d'une part, par un tracé en traits pleins, sous la forme d'une plaque rectiligne et, d'autre part, par un tracé en traits mixtes, sous la forme d'une plaque incurvée. Les
35 deux formes de réalisation peuvent être prévues et seront appliquées respectivement selon les nécessités.

REVENDEICATIONS

1. Hache-paille, en particulier hache-paille destiné à être adjoin
à une moissonneuse-batteuse automotrice, le hache-paille étant muni
de séries de couteaux de hache-paille montés à la face d'enveloppe
de l'arbre du hache-paille, en répartition à la périphérie de l'arbre,
5 les différents couteaux étant fixés à distance l'un de l'autre à des
supports eux-mêmes fixés à l'arbre, de façon à pouvoir tourner libre-
ment, et des couteaux fixes s'engageant en partie, au cours du fonction-
nement, dans les espaces annulaires libres compris entre les couteaux
10 tournants, le hache-paille étant caractérisé en ce que sur l'arbre
(7) du hache-paille, au moins dans l'espace d'écartement (19, 19')
de deux couteaux (14) voisins d'au moins une série de couteaux de
hache-paille, il est prévu une plaque à aubes de déplacement d'air
(16) qui est montée (de façon à pouvoir tourner librement), sur un
15 support (8) fixé à l'arbre (7) du hache-paille de manière à être solidaire
de celui-ci.

2. Hache-paille suivant la revendication 1, caractérisé en ce que
la plaque à aubes de déplacement d'air (16) est munie de deux ailes
de fixation (15) coudées de 90° par rapport à la face des aubes de
20 déplacement d'air.

3. Hache-paille suivant les revendications 1 et 2, caractérisé en ce
que sur chacun de deux supports (8) voisins, vus dans le sens de l'axe
de l'arbre (7) du hache-paille, il est monté deux couteaux (14) et
25 une aile de fixation (15) d'une plaque à aubes de déplacement d'air
(16).

4. Hache-paille suivant les revendications 1 à 3, caractérisé en ce
que les plaques à aubes de déplacement d'air (16) sont prévues incurvées.
30

5. Hache-paille suivant les revendications 1 à 4, caractérisé en ce
que les plaques à aubes de déplacement d'air (16) sont prévues plus
courtes que les couteaux de hache-paille (14).

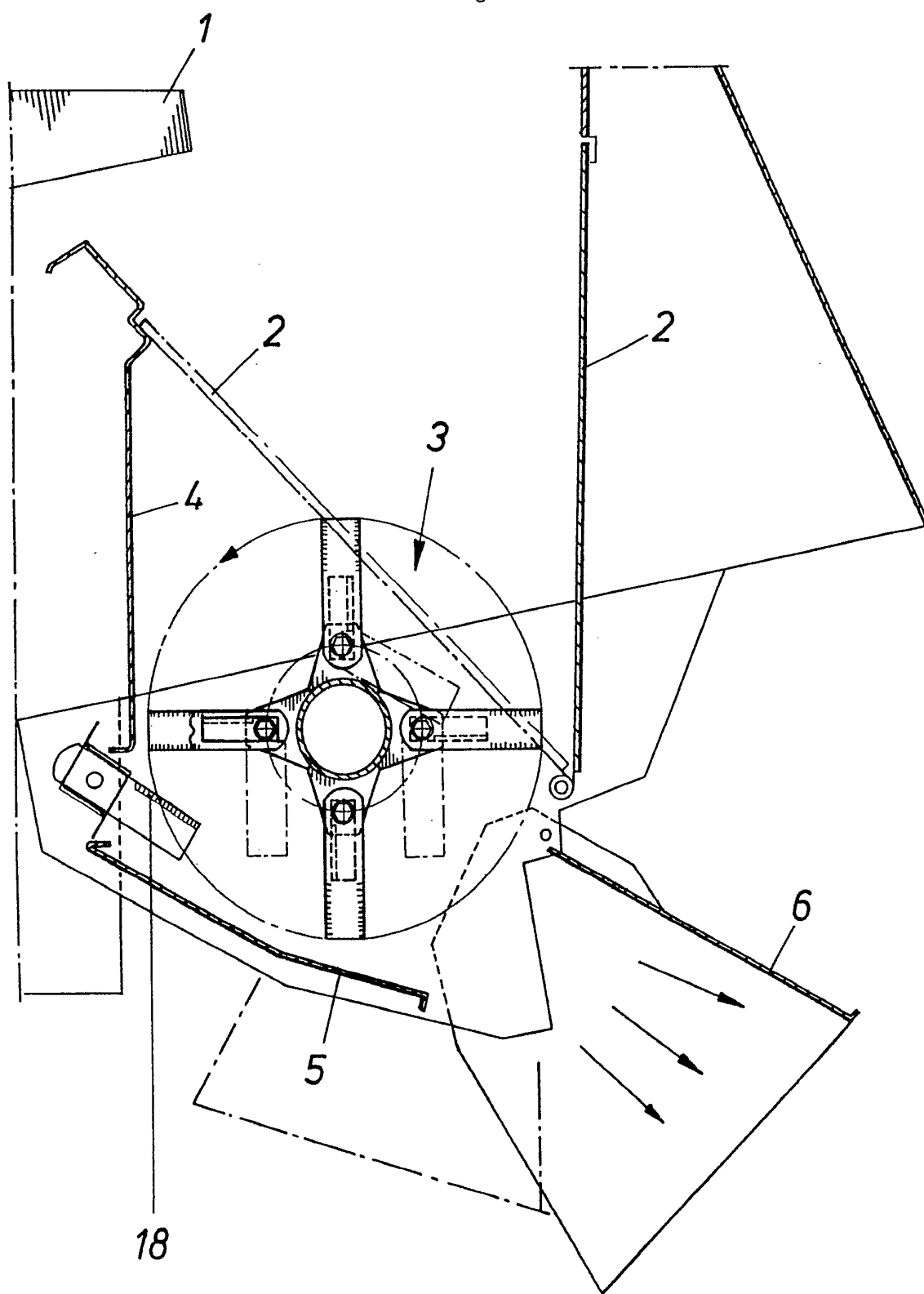


Fig. 1

- 7 -

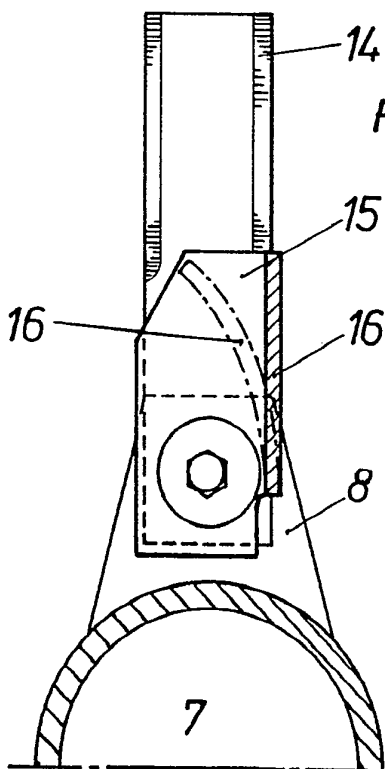
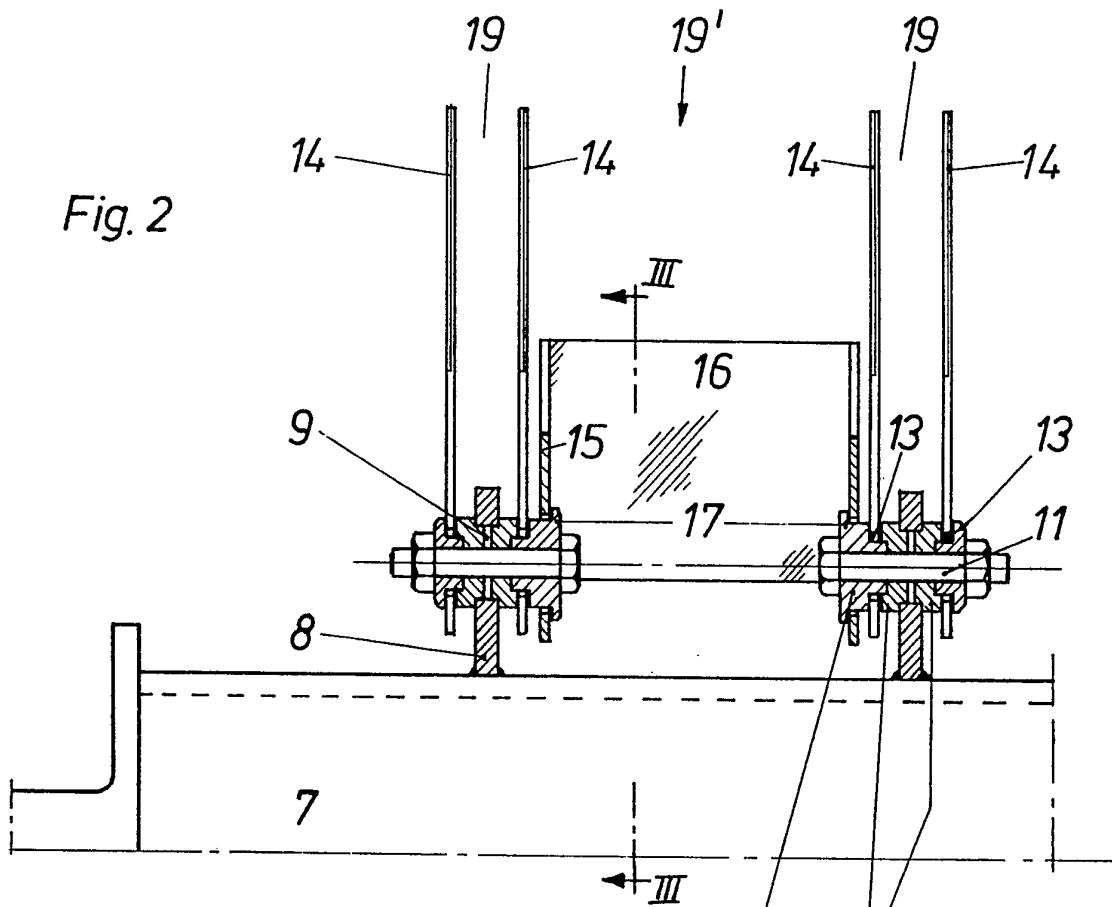


Fig. 3

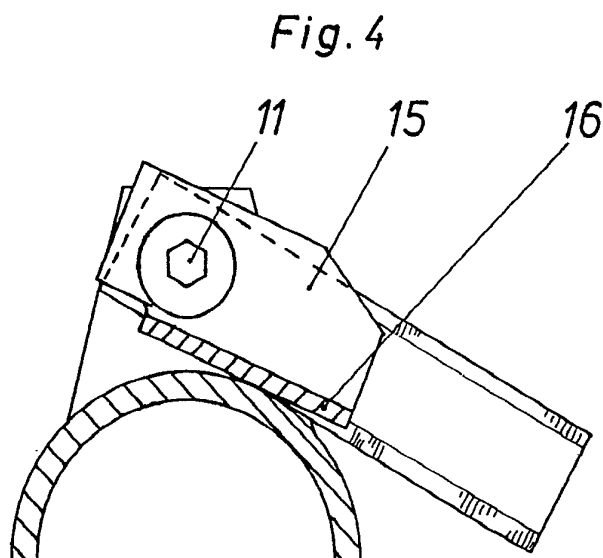


Fig. 4



Office européen
des brevets

RAPPORT DE RECHERCHE
établi en vertu de l'article 21 § 1 et 2
de la loi belge sur les brevets d'invention
du 28 mars 1984

Numero de la demande
nationale

BE 9000761
BO 2703

DOCUMENTS CONSIDERES COMME PERTINENTS			
Catégorie	Citation du document avec indication, en cas de besoin, des parties pertinentes	Revendication concernée	CLASSEMENT DE LA DEMANDE (Int. Cl.5)
Y	FR-A-2 479 646 (CLAAS) * le document en entier * ----	1,4,5	A01F12/40
Y	DE-A-2 805 208 (CLAAS) * page 5, ligne 14 - ligne 21; revendication 4; figures 3,6 * ----	1,4,5	
A	DE-C-935 465 (CLAAS) * revendication 2; figure 2 * ----	4,5	
A	US-A-3 103 241 (WEIGEL) ----		
A	US-A-3 717 062 (GAEDDERT) ----		
A	FR-A-1 256 708 (FORTSCHRITT ERNTEBERGUNGSMASCHINEN) -----		
			DOMAINES TECHNIQUES RECHERCHES (Int. Cl.5)
			A01F A01D
		Date d'achèvement de la recherche 25 JANVIER 1993	Examineur DE LAMEILLIEURE D.
<p>CATEGORIE DES DOCUMENTS CITES</p> <p>X : particulièrement pertinent à lui seul Y : particulièrement pertinent en combinaison avec un autre document de la même catégorie A : arrière-plan technologique O : divulgation non-écrite P : document intercalaire</p> <p>T : théorie ou principe à la base de l'invention E : document de brevet antérieur, mais publié à la date de dépôt ou après cette date D : cité dans la demande L : cité pour d'autres raisons & : membre de la même famille, document correspondant</p>			

1

**ANNEXE AU RAPPORT DE RECHERCHE
RELATIF A LA DEMANDE DE BREVET BELGE NO.**

BE 9000761
BO 2703

La présente annexe indique les membres de la famille de brevets relatifs aux documents brevets cités dans le rapport de recherche visé ci-dessus.

Lesdits membres sont contenus au fichier informatique de l'Office européen des brevets à la date du

Les renseignements fournis sont donnés à titre indicatif et n'engagent pas la responsabilité de l'Office européen des brevets. 25/01/93

Document brevet cité au rapport de recherche	Date de publication	Membre(s) de la famille de brevet(s)	Date de publication
FR-A-2479646	09-10-81	Aucun	
DE-A-2805208	09-08-79	Aucun	
DE-C-935465		Aucun	
US-A-3103241		Aucun	
US-A-3717062	20-02-73	Aucun	
FR-A-1256708		Aucun	