

(12) NACH DEM VERTRAG ÜBER DIE INTERNATIONALE ZUSAMMENARBEIT AUF DEM GEBIET DES PATENTWESENS (PCT) VERÖFFENTLICHTE INTERNATIONALE ANMELDUNG

(19) Weltorganisation für geistiges Eigentum  
Internationales Büro

(43) Internationales Veröffentlichungsdatum  
07. Dezember 2017 (07.12.2017)



(10) Internationale Veröffentlichungsnummer  
WO 2017/207681 A3

- (51) Internationale Patentklassifikation:  
G01N 21/21 (2006.01) G01N 21/55 (2014.01)  
G01N 21/25 (2006.01)
- (21) Internationales Aktenzeichen: PCT/EP2017/063248
- (22) Internationales Anmeldedatum:  
01. Juni 2017 (01.06.2017)
- (25) Einreichungssprache: Deutsch
- (26) Veröffentlichungssprache: Deutsch
- (30) Angaben zur Priorität:  
10 2016 209 723.7  
02. Juni 2016 (02.06.2016) DE
- (71) Anmelder: FRAUNHOFER-GESELLSCHAFT ZUR FÖRDERUNG DER ANGEWANDTEN FORSCHUNG E.V. [DE/DE]; Hansastraße 27c, 80686 München (DE).
- (72) Erfinder: HARTRUMPF, Matthias; Hertzstraße 164b, 76187 Karlsruhe (DE). NEGARA, Christian; Domstraße 81, 50668 Köln (DE).
- (74) Anwalt: PFENNING, MEINIG & PARTNER MBB; Theresienhöhe 11a, 80339 München (DE).
- (81) Bestimmungsstaaten (soweit nicht anders angegeben, für jede verfügbare nationale Schutzrechtsart): AE, AG, AL, AM, AO, AT, AU, AZ, BA, BB, BG, BH, BN, BR, BW, BY, BZ, CA, CH, CL, CN, CO, CR, CU, CZ, DE, DJ, DK, DM, DO, DZ, EC, EE, EG, ES, FI, GB, GD, GE, GH, GM, GT, HN, HR, HU, ID, IL, IN, IR, IS, JP, KE, KG, KH, KN, KP, KR, KW, KZ, LA, LC, LK, LR, LS, LU, LY, MA, MD, ME, MG, MK, MN, MW, MX, MY, MZ, NA, NG, NI, NO, NZ,

(54) Title: CONFIGURABLE RETRO-REFLECTIVE SENSOR SYSTEM FOR THE IMPROVED CHARACTERIZATION OF THE PROPERTIES OF A SAMPLE

(54) Bezeichnung: KONFIGURIERBARES RETROREFLEX-SENSORSYSTEM ZUR VERBESSERTEN CHARAKTERISIERUNG DER EIGENSCHAFTEN EINER PROBE

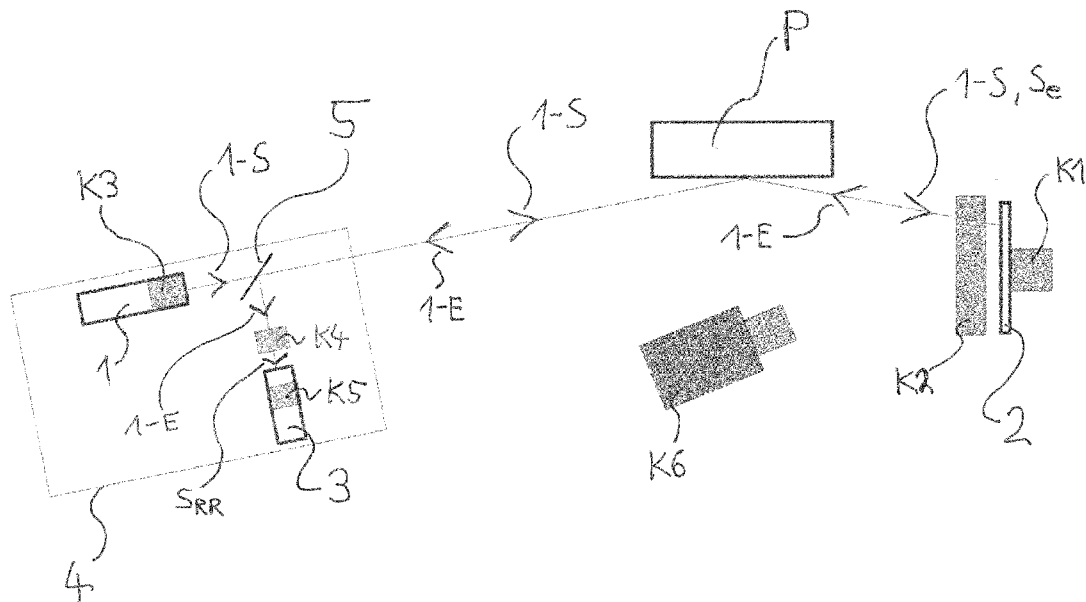


Fig. 2

(57) Abstract: The invention relates to a retro-reflector-based sensor system for optically characterizing a sample (P), comprising an emitter (1) for irradiating the sample (P) positioned in the emission beam path (1-S); a retro-reflector (2) which is positioned in the emission beam path (1-S) behind the sample (P) in such a way that, in the emission beam path (1-S), it reflects incident radiation (S<sub>e</sub>) coming from the sample (P) in the reception beam path (1-E) back to the sample (P), wherein the emitter (1), the sample (P) and the retro-reflector (2) are positioned in such a manner that radiation reflected back from the retro-reflector (2) in the reception beam path (1-E) is incident again to the sample (P) and is transmitted back from the latter (P) in the direction of



WO 2017/207681 A3

OM, PA, PE, PG, PH, PL, PT, QA, RO, RS, RU, RW, SA, SC, SD, SE, SG, SK, SL, SM, ST, SV, SY, TH, TJ, TM, TN, TR, TT, TZ, UA, UG, US, UZ, VC, VN, ZA, ZM, ZW.

- (84) Bestimmungsstaaten** (*soweit nicht anders angegeben, für jede verfügbare regionale Schutzrechtsart*): ARIPO (BW, GH, GM, KE, LR, LS, MW, MZ, NA, RW, SD, SL, ST, SZ, TZ, UG, ZM, ZW), eurasisches (AM, AZ, BY, KG, KZ, RU, TJ, TM), europäisches (AL, AT, BE, BG, CH, CY, CZ, DE, DK, EE, ES, FI, FR, GB, GR, HR, HU, IE, IS, IT, LT, LU, LV, MC, MK, MT, NL, NO, PL, PT, RO, RS, SE, SI, SK, SM, TR), OAPI (BF, BJ, CF, CG, CI, CM, GA, GN, GQ, GW, KM, ML, MR, NE, SN, TD, TG).

**Veröffentlicht:**

- mit internationalem Recherchenbericht (Artikel 21 Absatz 3)
- vor Ablauf der für Änderungen der Ansprüche geltenden Frist; Veröffentlichung wird wiederholt, falls Änderungen eingehen (Regel 48 Absatz 2 Buchstabe h)

**(88) Veröffentlichungsdatum des internationalen Recherchenberichts:**

25. Januar 2018 (25.01.2018)

---

the emitter (1); and comprising a receiver (3) which is positioned in the reception beam path (1-E) in such a way that it detects radiation ( $S_{RR}$ ) reflected back from the retro-reflector (2) and being incident again to the sample (P) and reflected back from the latter (P) in the direction of the emitter (1). The measuring values can be obtained and evaluated on the basis of the radiation (SRR) detected by the receiver (3) for optically characterizing the sample (P), wherein one or a plurality of configuration means (K1 to K6) is/are provided, by means of which an improved extraction and/or evaluation of the measuring values is/are ensured, for improved optical characterization of the sample (P).

**(57) Zusammenfassung:** Retroreflektorbasiertes Sensorsystem zum optischen Charakterisieren einer Probe (P) mit einem Sender (1) zum Bestrahlen der im Senderstrahlengang (1-S) positionierten Probe (P), einem Retroreflektor (2), der im Senderstrahlengang (1-S) hinter der Probe (P) so positioniert ist, dass er im Senderstrahlengang (1-S) von der Probe (P) herkommend auf ihn einfallende Strahlung ( $S_e$ ) im Empfangsstrahlengang (1-E) auf die Probe (P) zurückreflektiert, wobei der Sender (1), die Probe (P) und der Retroreflektor (2) so positioniert sind, dass im Empfangsstrahlengang (1-E) vom Retroreflektor (2) zurückreflektierte Strahlung erneut auf die Probe (P) einfällt und von letzterer (P) in Richtung zum Sender (1) hin zurückgestrahlt wird, und einem Empfänger (3), der im Empfangsstrahlengang (1-E) so positioniert ist, dass er vom Retroreflektor (2) zurückreflektierte, erneut auf die Probe (P) eingefallene und von letzterer (P) in Richtung zum Sender (1) hin zurückgestrahlte Strahlung ( $S_{RR}$ ) detektiert, wobei aus der vom Empfänger (3) detektierten Strahlung (SRR) Messwerte gewinn- und auswertbar sind zum optischen Charakterisieren der Probe (P), und wobei ein oder mehrere Konfigurationsmittel (K1 bis K6) vorgesehen ist/sind, mittels dessen/derer eine verbesserte Gewinnung und/oder Auswertung der Messwerte ermöglicht ist/sind, zum verbesserten optischen Charakterisieren der Probe (P).

# INTERNATIONAL SEARCH REPORT

International application No PCT/EP2017/063248
---

<b>A. CLASSIFICATION OF SUBJECT MATTER</b> INV. G01N21/21 G01N21/25 ADD. G01N21/55		
According to International Patent Classification (IPC) or to both national classification and IPC		
<b>B. FIELDS SEARCHED</b>		
Minimum documentation searched (classification system followed by classification symbols) G01N G02B		
Documentation searched other than minimum documentation to the extent that such documents are included in the fields searched		
Electronic data base consulted during the international search (name of data base and, where practicable, search terms used) EPO-Internal, WPI Data		
<b>C. DOCUMENTS CONSIDERED TO BE RELEVANT</b>		
Category*	Citation of document, with indication, where appropriate, of the relevant passages	Relevant to claim No.
X	US 2010/290032 A1 (BUGGE RENATO [NO]) 18 November 2010 (2010-11-18) paragraphs [0045] - [0047], [0051], [0052]; figure 5 -----	1,2,9-11
X	US 5 898 169 A (NORDBRYHN ANDREAS [NO]) 27 April 1999 (1999-04-27) Spalte 1, Zeilen 11-18; Spalte 2, Zeilen 44-49; Spalte 7, Zeilen 48-67; figure 3 -----	1,2,9,10
X	US 2012/113423 A1 (GROSWASSER DAVID [IL]) 10 May 2012 (2012-05-10) paragraph [0058] - paragraph [0065]; figure 2A -----	1,3
----- -/--		
<input checked="" type="checkbox"/> Further documents are listed in the continuation of Box C.	<input checked="" type="checkbox"/> See patent family annex.	
* Special categories of cited documents :		
"A" document defining the general state of the art which is not considered to be of particular relevance	"T" later document published after the international filing date or priority date and not in conflict with the application but cited to understand the principle or theory underlying the invention	
"E" earlier application or patent but published on or after the international filing date	"X" document of particular relevance; the claimed invention cannot be considered novel or cannot be considered to involve an inventive step when the document is taken alone	
"L" document which may throw doubts on priority claim(s) or which is cited to establish the publication date of another citation or other special reason (as specified)	"Y" document of particular relevance; the claimed invention cannot be considered to involve an inventive step when the document is combined with one or more other such documents, such combination being obvious to a person skilled in the art	
"O" document referring to an oral disclosure, use, exhibition or other means	"&" document member of the same patent family	
"P" document published prior to the international filing date but later than the priority date claimed		
Date of the actual completion of the international search  22 November 2017	Date of mailing of the international search report  30/11/2017	
Name and mailing address of the ISA/ European Patent Office, P.B. 5818 Patentlaan 2 NL - 2280 HV Rijswijk Tel. (+31-70) 340-2040, Fax: (+31-70) 340-3016	Authorized officer  Weinberger, Thorsten	

## INTERNATIONAL SEARCH REPORT

International application No  
PCT/EP2017/063248

C(Continuation). DOCUMENTS CONSIDERED TO BE RELEVANT		
Category*	Citation of document, with indication, where appropriate, of the relevant passages	Relevant to claim No.
X	US 2010/274501 A1 (REKENTHALER DOUGLAS A [US] ET AL) 28 October 2010 (2010-10-28) paragraph [0039]; figure 4 -----	1,3
X	WO 2010/026579 A2 (TECHNION RES & DEV FOUNDATION [IL]; TARTAKOVSKY LEONID [IL]; ZVIRIN YO) 11 March 2010 (2010-03-11) page 7, line 1 - page 8, line 11; figure 2 -----	1,3
X	NO 20 150 765 A (NEO MONITORS AS [NO]) 11 June 2015 (2015-06-11) page 11; page 13, line 18, to page 14, line 8; figure 1 -----	1,3
X	EP 2 597 451 A2 (ZEISS CARL VISION INT GMBH [DE]) 29 May 2013 (2013-05-29) paragraphs [0079] - [0085], [0121] - [0123]; figures 1, 8a, 8b -----	1,3
X	DE 43 43 345 A1 (ZEISS CARL FA [DE]) 22 June 1995 (1995-06-22) column 3, line 59 - column 4, line 4; figure 2 -----	1,3

INTERNATIONAL SEARCH REPORT

International application No.

PCT/EP2017/063248

**Box No. II Observations where certain claims were found unsearchable (Continuation of item 2 of first sheet)**

This international search report has not been established in respect of certain claims under Article 17(2)(a) for the following reasons:

- 1.  Claims Nos.:  
because they relate to subject matter not required to be searched by this Authority, namely:
  
- 2.  Claims Nos.:  
because they relate to parts of the international application that do not comply with the prescribed requirements to such an extent that no meaningful international search can be carried out, specifically:
  
- 3.  Claims Nos.:  
because they are dependent claims and are not drafted in accordance with the second and third sentences of Rule 6.4(a).

**Box No. III Observations where unity of invention is lacking (Continuation of item 3 of first sheet)**

This International Searching Authority found multiple inventions in this international application, as follows:

see extra sheet

- 1.  As all required additional search fees were timely paid by the applicant, this international search report covers all searchable claims.
- 2.  As all searchable claims could be searched without effort justifying additional fees, this Authority did not invite payment of additional fees.
- 3.  As only some of the required additional search fees were timely paid by the applicant, this international search report covers only those claims for which fees were paid, specifically claims Nos.:  
  
1-3 9-11
- 4.  No required additional search fees were timely paid by the applicant. Consequently, this international search report is restricted to the invention first mentioned in the claims; it is covered by claims Nos.:

**Remark on Protest**

- The additional search fees were accompanied by the applicant's protest and, where applicable, the payment of a protest fee.
- The additional search fees were accompanied by the applicant's protest but the applicable protest fee was not paid within the time limit specified in the invitation.
- No protest accompanied the payment of additional search fees.

The International Searching Authority has found that the international application contains multiple (groups of) inventions, as follows:

1. Claims 1, 2, 9-11

Means for moving emitter, sample, retro-reflector and/or receiver.

---

2. Claim 3

Change or modulation of radiation parameters.

---

3. Claim 4

Means for determining the full polarization state.

---

4. Claim 5

Means for acquiring additional information such as pose or surface properties of the sample, or angle of incidence and angle of inclination of the radiation.

---

5. Claim 6

Means for standardizing the measuring values.

---

6. Claim 7

Positioning of configuration means for optical scannability and/or projectability of sample, retro-reflector or configuration means.

---

7. Claim 8

Propagation of the reception beam path relative to the emission beam path.

--

# INTERNATIONAL SEARCH REPORT

Information on patent family members

International application No PCT/EP2017/063248
---

Patent document cited in search report	Publication date	Patent family member(s)	Publication date
US 2010290032 A1	18-11-2010	EP 2214843 A1 NO 329603 B1 US 2010290032 A1 WO 2009075580 A1	11-08-2010 22-11-2010 18-11-2010 18-06-2009
-----			
US 5898169 A	27-04-1999	DE 19512133 A1 DK 30695 A GB 2288016 A JP H0854218 A NL 9500598 A US 5898169 A	05-10-1995 01-10-1995 04-10-1995 27-02-1996 01-11-1995 27-04-1999
-----			
US 2012113423 A1	10-05-2012	US 2012113423 A1 WO 2010128513 A2	10-05-2012 11-11-2010
-----			
US 2010274501 A1	28-10-2010	NONE	
-----			
WO 2010026579 A2	11-03-2010	EP 2338044 A2 WO 2010026579 A2	29-06-2011 11-03-2010
-----			
NO 20150765 A	11-06-2015		
EP 2597451 A2	29-05-2013	DE 102011119806 A1 EP 2597451 A2 JP 5636413 B2 JP 2013137531 A US 2013148111 A1	29-05-2013 29-05-2013 03-12-2014 11-07-2013 13-06-2013
-----			
DE 4343345 A1	22-06-1995	NONE	
-----			

# INTERNATIONALER RECHERCHENBERICHT

Internationales Aktenzeichen

PCT/EP2017/063248

**A. KLASSIFIZIERUNG DES ANMELDUNGSGEGENSTANDES**

INV. G01N21/21 G01N21/25  
ADD. G01N21/55

Nach der Internationalen Patentklassifikation (IPC) oder nach der nationalen Klassifikation und der IPC

**B. RECHERCHIERTE GEBIETE**

Recherchiertes Mindestprüfstoff (Klassifikationssystem und Klassifikationssymbole)  
G01N G02B

Recherchierte, aber nicht zum Mindestprüfstoff gehörende Veröffentlichungen, soweit diese unter die recherchierten Gebiete fallen

Während der internationalen Recherche konsultierte elektronische Datenbank (Name der Datenbank und evtl. verwendete Suchbegriffe)

EPO-Internal, WPI Data

**C. ALS WESENTLICH ANGESEHENE UNTERLAGEN**

Kategorie*	Bezeichnung der Veröffentlichung, soweit erforderlich unter Angabe der in Betracht kommenden Teile	Betr. Anspruch Nr.
X	US 2010/290032 A1 (BUGGE RENATO [NO]) 18. November 2010 (2010-11-18) Absätze [0045] - [0047], [0051], [0052]; Abbildung 5 -----	1,2,9-11
X	US 5 898 169 A (NORDBRYHN ANDREAS [NO]) 27. April 1999 (1999-04-27) Spalte 1, Zeilen 11-18; Spalte 2, Zeilen 44-49; Spalte 7, Zeilen 48-67; Abbildung 3 -----	1,2,9,10
X	US 2012/113423 A1 (GROSWASSER DAVID [IL]) 10. Mai 2012 (2012-05-10) Absatz [0058] - Absatz [0065]; Abbildung 2A -----	1,3
	----- -/--	



Weitere Veröffentlichungen sind der Fortsetzung von Feld C zu entnehmen



Siehe Anhang Patentfamilie

\* Besondere Kategorien von angegebenen Veröffentlichungen :

- "A" Veröffentlichung, die den allgemeinen Stand der Technik definiert, aber nicht als besonders bedeutsam anzusehen ist
- "E" frühere Anmeldung oder Patent, die bzw. das jedoch erst am oder nach dem internationalen Anmeldedatum veröffentlicht worden ist
- "L" Veröffentlichung, die geeignet ist, einen Prioritätsanspruch zweifelhaft erscheinen zu lassen, oder durch die das Veröffentlichungsdatum einer anderen im Recherchenbericht genannten Veröffentlichung belegt werden soll oder die aus einem anderen besonderen Grund angegeben ist (wie ausgeführt)
- "O" Veröffentlichung, die sich auf eine mündliche Offenbarung, eine Benutzung, eine Ausstellung oder andere Maßnahmen bezieht
- "P" Veröffentlichung, die vor dem internationalen Anmeldedatum, aber nach dem beanspruchten Prioritätsdatum veröffentlicht worden ist

"T" Spätere Veröffentlichung, die nach dem internationalen Anmeldedatum oder dem Prioritätsdatum veröffentlicht worden ist und mit der Anmeldung nicht kollidiert, sondern nur zum Verständnis des der Erfindung zugrundeliegenden Prinzips oder der ihr zugrundeliegenden Theorie angegeben ist

"X" Veröffentlichung von besonderer Bedeutung; die beanspruchte Erfindung kann allein aufgrund dieser Veröffentlichung nicht als neu oder auf erfinderischer Tätigkeit beruhend betrachtet werden

"Y" Veröffentlichung von besonderer Bedeutung; die beanspruchte Erfindung kann nicht als auf erfinderischer Tätigkeit beruhend betrachtet werden, wenn die Veröffentlichung mit einer oder mehreren Veröffentlichungen dieser Kategorie in Verbindung gebracht wird und diese Verbindung für einen Fachmann naheliegend ist

"&" Veröffentlichung, die Mitglied derselben Patentfamilie ist

Datum des Abschlusses der internationalen Recherche

22. November 2017

Absendedatum des internationalen Recherchenberichts

30/11/2017

Name und Postanschrift der Internationalen Recherchenbehörde  
Europäisches Patentamt, P.B. 5818 Patentlaan 2  
NL - 2280 HV Rijswijk  
Tel. (+31-70) 340-2040,  
Fax: (+31-70) 340-3016

Bevollmächtigter Bediensteter

Weinberger, Thorsten



INTERNATIONALER RECHERCHENBERICHT

Internationales Aktenzeichen  
PCT/EP2017/063248

C. (Fortsetzung) ALS WESENTLICH ANGESEHENE UNTERLAGEN		
Kategorie*	Bezeichnung der Veröffentlichung, soweit erforderlich unter Angabe der in Betracht kommenden Teile	Betr. Anspruch Nr.
X	US 2010/274501 A1 (REKENTHALER DOUGLAS A [US] ET AL) 28. Oktober 2010 (2010-10-28) Absatz [0039]; Abbildung 4 -----	1,3
X	WO 2010/026579 A2 (TECHNION RES & DEV FOUNDATION [IL]; TARTAKOVSKY LEONID [IL]; ZVIRIN YO) 11. März 2010 (2010-03-11) Seite 7, Zeile 1 - Seite 8, Zeile 11; Abbildung 2 -----	1,3
X	NO 20 150 765 A (NEO MONITORS AS [NO]) 11. Juni 2015 (2015-06-11) page 11; page 13, line 18, to page 14, line 8; Abbildung 1 -----	1,3
X	EP 2 597 451 A2 (ZEISS CARL VISION INT GMBH [DE]) 29. Mai 2013 (2013-05-29) Absätze [0079] - [0085], [0121] - [0123]; Abbildungen 1, 8a, 8b -----	1,3
X	DE 43 43 345 A1 (ZEISS CARL FA [DE]) 22. Juni 1995 (1995-06-22) Spalte 3, Zeile 59 - Spalte 4, Zeile 4; Abbildung 2 -----	1,3

**Feld Nr. II Bemerkungen zu den Ansprüchen, die sich als nicht recherchierbar erwiesen haben (Fortsetzung von Punkt 2 auf Blatt 1)**

Gemäß Artikel 17(2)a) wurde aus folgenden Gründen für bestimmte Ansprüche kein internationaler Recherchenbericht erstellt:

1.  Ansprüche Nr.  
weil sie sich auf Gegenstände beziehen, zu deren Recherche diese Behörde nicht verpflichtet ist, nämlich
  
2.  Ansprüche Nr.  
weil sie sich auf Teile der internationalen Anmeldung beziehen, die den vorgeschriebenen Anforderungen so wenig entsprechen, dass eine sinnvolle internationale Recherche nicht durchgeführt werden kann, nämlich
  
3.  Ansprüche Nr.  
weil es sich dabei um abhängige Ansprüche handelt, die nicht entsprechend Satz 2 und 3 der Regel 6.4 a) abgefasst sind.

**Feld Nr. III Bemerkungen bei mangelnder Einheitlichkeit der Erfindung (Fortsetzung von Punkt 3 auf Blatt 1)**

Diese Internationale Recherchenbehörde hat festgestellt, dass diese internationale Anmeldung mehrere Erfindungen enthält:

siehe Zusatzblatt

1.  Da der Anmelder alle erforderlichen zusätzlichen Recherchegebühren rechtzeitig entrichtet hat, erstreckt sich dieser internationale Recherchenbericht auf alle recherchierbaren Ansprüche.
2.  Da für alle recherchierbaren Ansprüche die Recherche ohne einen Arbeitsaufwand durchgeführt werden konnte, der zusätzliche Recherchegebühr gerechtfertigt hätte, hat die Behörde nicht zur Zahlung solcher Gebühren aufgefordert.
3.  Da der Anmelder nur einige der erforderlichen zusätzlichen Recherchegebühren rechtzeitig entrichtet hat, erstreckt sich dieser internationale Recherchenbericht nur auf die Ansprüche, für die Gebühren entrichtet worden sind, nämlich auf die Ansprüche Nr.  
1-3, 9-11
4.  Der Anmelder hat die erforderlichen zusätzlichen Recherchegebühren nicht rechtzeitig entrichtet. Dieser internationale Recherchenbericht beschränkt sich daher auf die in den Ansprüchen zuerst erwähnte Erfindung; diese ist in folgenden Ansprüchen erfasst:

**Bemerkungen hinsichtlich eines Widerspruchs**

Der Anmelder hat die zusätzlichen Recherchegebühren unter Widerspruch entrichtet und die gegebenenfalls erforderliche Widerspruchsgebühr gezahlt.

Die zusätzlichen Recherchegebühren wurden vom Anmelder unter Widerspruch gezahlt, jedoch wurde die entsprechende Widerspruchsgebühr nicht innerhalb der in der Aufforderung angegebenen Frist entrichtet.

Die Zahlung der zusätzlichen Recherchegebühren erfolgte ohne Widerspruch.

## WEITERE ANGABEN

PCT/ISA/ 210

Die internationale Recherchenbehörde hat festgestellt, dass diese internationale Anmeldung mehrere (Gruppen von) Erfindungen enthält, nämlich:

## 1. Ansprüche: 1, 2, 9-11

Mittel zum Bewegen von Sender, Probe, Retroreflektor  
und/oder Empfänger

---

## 2. Anspruch: 3

Änderung oder Modulation von Strahlungsparametern

---

## 3. Anspruch: 4

Mittel zur Bestimmung des vollständigen  
Polarisationszustands

---

## 4. Anspruch: 5

Mittel zur Erlangung zusätzlicher Informationen wie Pose  
oder Oberflächenbeschaffenheit der Probe, oder Einfalls- und  
Neigungswinkel der Strahlung

---

## 5. Anspruch: 6

Mittel zur Normierung der Messwerte

---

## 6. Anspruch: 7

Positionierung von Konfigurationsmitteln zur optischen  
Abtastbarkeit bzw. Abbildbarkeit von Probe, Retroreflektor  
oder Konfigurationsmitteln

---

## 7. Anspruch: 8

Ausbreitung des Empfangsstrahlengangs relativ zum  
Senderstrahlengang

---

# INTERNATIONALER RECHERCHENBERICHT

Angaben zu Veröffentlichungen, die zur selben Patentfamilie gehören

Internationales Aktenzeichen

PCT/EP2017/063248

Im Recherchenbericht angeführtes Patentdokument	Datum der Veröffentlichung	Mitglied(er) der Patentfamilie	Datum der Veröffentlichung
US 2010290032 A1	18-11-2010	EP 2214843 A1 NO 329603 B1 US 2010290032 A1 WO 2009075580 A1	11-08-2010 22-11-2010 18-11-2010 18-06-2009
US 5898169 A	27-04-1999	DE 19512133 A1 DK 30695 A GB 2288016 A JP H0854218 A NL 9500598 A US 5898169 A	05-10-1995 01-10-1995 04-10-1995 27-02-1996 01-11-1995 27-04-1999
US 2012113423 A1	10-05-2012	US 2012113423 A1 WO 2010128513 A2	10-05-2012 11-11-2010
US 2010274501 A1	28-10-2010	KEINE	
WO 2010026579 A2	11-03-2010	EP 2338044 A2 WO 2010026579 A2	29-06-2011 11-03-2010
NO 20150765 A EP 2597451 A2	11-06-2015 29-05-2013	DE 102011119806 A1 EP 2597451 A2 JP 5636413 B2 JP 2013137531 A US 2013148111 A1	29-05-2013 29-05-2013 03-12-2014 11-07-2013 13-06-2013
DE 4343345 A1	22-06-1995	KEINE	