

19



OFICINA ESPAÑOLA DE  
PATENTES Y MARCAS

ESPAÑA



11 Número de publicación: **2 899 589**

51 Int. Cl.:

**F21L 4/00** (2006.01)

**F21V 21/084** (2006.01)

12

TRADUCCIÓN DE PATENTE EUROPEA

T3

96 Fecha de presentación y número de la solicitud europea: **28.12.2019 E 19219943 (8)**

97 Fecha y número de publicación de la concesión europea: **01.09.2021 EP 3674596**

54 Título: **Dispositivo de equilibrio de carga para mejorar la sujeción de una lámpara en la cabeza de un usuario**

30 Prioridad:

**31.12.2018 FR 1874422**

45 Fecha de publicación y mención en BOPI de la traducción de la patente:

**14.03.2022**

73 Titular/es:

**ZEDEL (100.0%)  
Zone Industrielle de Crolles  
38920 Crolles, FR**

72 Inventor/es:

**LE BOURHIS, MATHIEU;  
BOUFFAY, BORIS y  
BERREL, PHILIPPE**

74 Agente/Representante:

**SÁNCHEZ SILVA, Jesús Eladio**

**ES 2 899 589 T3**

Aviso: En el plazo de nueve meses a contar desde la fecha de publicación en el Boletín Europeo de Patentes, de la mención de concesión de la patente europea, cualquier persona podrá oponerse ante la Oficina Europea de Patentes a la patente concedida. La oposición deberá formularse por escrito y estar motivada; sólo se considerará como formulada una vez que se haya realizado el pago de la tasa de oposición (art. 99.1 del Convenio sobre Concesión de Patentes Europeas).

**DESCRIPCIÓN**

Dispositivo de equilibrio de carga para mejorar la sujeción de una lámpara en la cabeza de un usuario

5 Campo técnico

La presente invención se refiere a las lámparas de cabeza y, en particular, a un dispositivo de sujeción para una banda de lámpara de cabeza.

10 Técnica anterior

Las lámparas de cabeza, como los utilizados originalmente por los mineros, están sujetas a un gran éxito en el campo de las actividades de ocio, incluidas la espeleología y el senderismo. También se utilizan mucho a nivel profesional.

15 En general, están destinados a desarrollarse en todas las actividades humanas en una sociedad contemporánea que quiere ser cada vez más nómada.

20 Las lámparas de cabeza más recientes cuentan con una fuente de luz de alta potencia en la parte delantera y una batería de alta potencia ubicada en la parte trasera.

Como resultado de esta configuración, existe el problema de equilibrar las cargas y la comodidad para el usuario que la tira de soporte debe permitir un mejor ajuste.

25 Existen múltiples soluciones para garantizar tal equilibrio de cargas.

30 La Figura 1 ilustra un primer tipo de banda para la cabeza conocida, fabricada por el solicitante de la presente solicitud, para asegurar la fijación a la cabeza de un usuario de una lámpara con una batería suficientemente grande unida al cinturón.

35 La Figura 2 ilustra un segundo ejemplo de un dispositivo de fijación bastante voluminoso que comprende varias tiras de fijación, como se describe en el documento EP2462825, que permite la fijación de un casco protector o una máscara de soldadura a la cabeza de un usuario.

La Figura 3 ilustra otro ejemplo de un sistema de fijación, como se describe en la patente francesa FR3047570 que permite la fijación de gafas

40 La Patente de Estados Unidos núm. 7,370,991 describe una lámpara que comprende una tira de soporte, una fuente de luz ubicada en la parte delantera de la tira de soporte y un dispositivo de equilibrio de carga que comprende dos tiras, cada uno con un primer extremo fijado a un punto frontal de la banda para la cabeza y un segundo extremo unido a un punto trasero de la banda para la cabeza.

45 Estos son algunos ejemplos de sistema de sujeción en la cabeza de un usuario que no necesariamente se adaptan a los criterios más recientes de funcionalidad, estética y ligereza.

Se propone remediar esta situación, proporcionando una banda para la cabeza para una lámpara que demuestre estar perfectamente equilibrada, sencilla y rápida de ajustar en la cabeza de un usuario, y de gran estética.

50 Resumen de la invención

La presente invención tiene como objetivo proporcionar una lámpara con un nuevo tipo de banda rígida/semirrígida que permite un amplio ajuste de posibilidades en varias cabezas de usuario.

55 Otro objeto de la presente invención es proporcionar una lámpara con una banda para la cabeza ligera y un sistema para equilibrar las cargas entre el peso de la lámpara y el más importante, de la batería de potencia.

60 Es un tercer objeto de la presente invención proporcionar una lámpara con un accesorio de equilibrio extraíble para mejorar la comodidad de la lámpara incluso durante las actividades más extremas.

Estos y otros objetos de la invención se consiguen por medio de una lámpara como se define en la reivindicación 1 que comprende una banda para la cabeza; una fuente de luz situada en la parte delantera de dicha banda para la cabeza, una batería (130) ubicada en la parte trasera de dicha banda para la cabeza. Un dispositivo de equilibrio de carga comprende: una primera tira que comprende un primer extremo (A) y un segundo extremo (B) unidos respectivamente en un punto de fijación delantero izquierdo y un punto de fijación trasero izquierdo de la banda para la cabeza;

- una segunda tira que comprende un primer extremo (A') y un segundo extremo (B') unidos respectivamente en un punto de fijación delantero derecho y un punto de fijación trasero derecho de la banda para la cabeza;
- un elemento en donde se enhebran la primera y la segunda tiras para acercar las dos tiras en un punto común C, y permitir el ajuste de la banda para la cabeza de la lámpara de cabeza.

5 En una forma de realización particular, los puntos de fijación son móviles, por ejemplo, mediante grapas.  
Preferiblemente, los primeros extremos (A, A') de dichas primera y segunda tiras se sujetan mediante un elemento deslizante para mover la posición de los puntos A y A' en la banda para la cabeza.

10 En una realización particular, los segundos extremos (B, B') de dichas primera y segunda tiras están ubicados en un punto de fijación común situado cerca de la batería en la parte trasera de la banda para la cabeza.

15 Preferiblemente, la banda para la cabeza es una estructura que tiene una longitud constante, y que es simétrica con respecto a un plano sagital medio, y que además comprende una alteración de elementos rígidos/semirrígidos para permitir una deformación en el espacio y un ajuste en la cabeza de un usuario.

20 En una realización particular, la banda para la cabeza es una banda para la cabeza rígida/semirrígida que comprende:

- una sección delantera rígida/semirrígida que permite una cierta deformabilidad a lo largo de un primer plano (x, y);
- una sección intermedia rígida/semirrígida que permite una cierta deformabilidad a lo largo de un segundo plano (x, z);
- una sección trasera rígida/semirrígida que permite una cierta deformabilidad a lo largo de un tercer plano (y, z);

25 en donde dicha banda para la cabeza comprende elementos configurados para la fijación y el paso de un enlace elástico para restringir la deformación de la banda para la cabeza rígida/semirrígida dentro de los tres planos.

30 La invención es particularmente adecuada para la realización de una lámpara compacto que comprende un módulo de luz en la parte delantera y una pesada batería trasera en la parte trasera.

#### Descripción de los dibujos

35 Otras características de una o más realizaciones de la invención aparecerán a partir de la siguiente descripción de las realizaciones de la invención, con referencia a los dibujos adjuntos.

40 Las Figuras 1, 2 y 3 ilustran tres ejemplos de dispositivos para mantener una lámpara u otro dispositivo electrónico en la cabeza de un usuario.

Las Figuras 4a-4d ilustran el principio estructural de una tira semirrígida/rígida conocida, que tiene una banda para la cabeza específica con un elemento delantero y tres elementos laterales semirrígidos que permiten la deformación en tres planos xz, xy, y yz.

45 Las Figuras 5a-5c ilustran más específicamente una realización simplificada de una tira rígida/semirrígida conocida, como se describe en la solicitud de patente europea EP3290785.

50 La Figura 6 ilustra una vista desde arriba de una primera realización de una tira rígida/semirrígida con un dispositivo para equilibrar cargas.

La Figura 7 ilustra el principio de funcionamiento del dispositivo de equilibrio.

55 Las Figuras 8a-8e ilustran diferentes vistas y perspectivas de una segunda realización de una tira rígida/semirrígida más sofisticada, equipada con el dispositivo de equilibrio de carga de la Figura 6, permitiendo el soporte de una batería trasera con un peso significativo.

La Figura 9 ilustra varios ajustes posibles del dispositivo de equilibrio de la realización de la Figura 8.

60 Las Figuras 10, 11 y 12 ilustran la colocación sobre la cabeza de un paciente de la lámpara según la segunda realización, y el ajuste casi instantáneo de su dispositivo de equilibrio.

65 La Figura 13 es una vista en perspectiva trasera de una tercera realización de una lámpara equipada con un dispositivo de equilibrio de carga que tiene puntos de fijación en la parte trasera, por ejemplo, que se coloca en la batería trasera.

La Figura 14 ilustra una cuarta realización de un dispositivo de equilibrio posicionado en la tira, que tiene puntos de ajuste y puntos de fijación en la parte trasera de la batería.

Las Figuras 15a a 15c ilustran tres variantes respectivas del elemento deslizante 400.

Las Figuras 16a y 16b ilustran una quinta realización de una lámpara con su dispositivo de equilibrio, que tiene puntos de fijación A y A' con deslizadores.

Descripción de la realización preferida

A continuación se describirá una estructura y un dispositivo de equilibrio de carga que se adapta perfectamente a la realización de una lámpara basado en una estructura de soporte rígida/semirrígida que es particularmente fácil de ajustar, permitiendo una sujeción perfecta de la lámpara incluso cuando esta última incluye, en particular, un paquete de baterías pesado bastante significativo en la parte trasera. Cabe señalar que el dispositivo también puede ser ventajoso en el caso de una batería remota para permitir el equilibrio de cargas y pesos cuando la estructura de la banda para la cabeza soporta una lámpara particularmente pesada que podría tender a desestabilizar este último hacia el frente. Por lo tanto, las realizaciones que se describirán más adelante proporcionan una solución significativa para reequilibrar las cargas que están presentes en la parte delantera o trasera de la estructura de la banda para la cabeza.

Aunque la estructura de equilibrio que se describe a continuación se puede usar para cualquier tipo de lámpara de cabeza, y cualquier tipo de banda para la cabeza, elástica o no, describiremos más específicamente el dispositivo en relación a una lámpara específico, como se describe en la Solicitud de Patente Europea EP3290785, titulada "*Lamp with a rigid or semi-rigid band*", presentada el 28 de agosto de 2017 por el solicitante de la presente solicitud, que permite la realización de una lámpara ligera, bien equilibrada y perfectamente estética.

Se recuerda la estructura general de una estructura de banda para la cabeza rígida/semirrígida en relación con las Figuras 4a-4d, mientras que una primera realización simplificada se describirá más específicamente en relación con las Figuras 5a-5d.

Este nuevo tipo de lámpara presenta una estructura de banda para la cabeza rígida/semirrígida que viene a lograr una "rotura" con respecto a las bandas elásticas convencionales, aportando una nueva estética pero también nuevas posibilidades de un ajuste rápido, casi inmediato, de la banda para la cabeza en la cabeza del usuario. Esta lámpara utiliza este efecto una banda para la cabeza específica que muestra una combinación de tramos rígidos/semirrígidos de longitud constante y pertenecientes a una familia de formas tridimensionales capaces de deformarse en el espacio en varios planos.

Más específicamente, la estructura de la banda para la cabeza comprende:

- una sección delantera rígida/semirrígida que permite una cierta deformabilidad a lo largo de un primer plano (x, y) que es un plano transversal;
- una sección intermedia rígida/semirrígida que permite una cierta deformabilidad a lo largo de un segundo plano (x, z) que es un plano sagital;
- una sección trasera rígida/semirrígida que permite cierta deformabilidad a lo largo de un tercer plano (y, z) que es un plano delantero.

La forma tridimensional de esta banda para la cabeza le permite mantener una longitud constante, al tiempo que permite deformaciones según los tres planos, permitiendo así que la estructura de la banda para la cabeza se adapte a la forma de la cabeza del usuario.

Refiriéndonos más específicamente al diagrama de la Figura 4a, vemos que la estructura tridimensional de una banda para la cabeza 10 comprende más específicamente una alternancia de elementos rígidos y semirrígidos (deformables). Los elementos rígidos se ilustran en claro en la Figura mientras que los elementos semirrígidos (deformables) se muestran en oscuridad. Como puede verse, la banda para la cabeza 10 de la Figura 4a comprende una rama derecha con una sección delantera 21 semirrígida deformable y luego, de derecha a izquierda:

- una sección lateral rígida 26 (transparente),
- una sección lateral semirrígida 24 (oscura),
- una sección lateral rígida 27 (transparente),
- una sección lateral semirrígida 22 (oscura),
- una sección lateral rígida 28 (transparente),
- una sección trasera semirrígida 23 (oscura).

La sección delantera 21, las secciones laterales 24 y 22 y la sección trasera 23, todas semirrígidas, permiten la deformación de la banda para la cabeza de longitud constante en los tres planos (x, y), (x, z) y (y, z), provocando así

la variabilidad de los radios de curvaturas R1, R2 y R3 permitiendo la fijación de la banda para la cabeza 10 a la cabeza de cualquier forma y tamaño.

5 La Figura 4b ilustra el posicionamiento de la estructura de la banda para la cabeza en la cabeza de un usuario, sin la batería de la fuente de alimentación de la lámpara, mientras que la Figura 4c muestra la estructura de la banda para la cabeza con un paquete de baterías 38 ubicado en la parte trasera, así como un dispositivo para la fijación 39 de la abrazadera elástica. La Figura 4d ilustra una perspectiva antes de la misma banda ilustrada en las Figuras 4a-4c, donde vemos la lámpara 40 de manera distintiva en la parte delantera y la batería 38 en la posición trasera.

10 Las Figuras 5a y 5b muestran más concretamente el detalle de una primera realización simplificada de una tira 50 que comprende una alternancia de elementos semirrígidos deformables (en oscuro) y elementos rígidos (en claro), permitiendo la deformación de la banda a longitud constante en los tres planos (x, Y), (x, z) y (y, z) y la variabilidad del radio de curvatura R1, R2 y R3, respectivamente.

15 La Figura 5a muestra más específicamente la rama izquierda de la primera realización que comprende una sección delantera semirrígida 100, sobre la cual se fija una parte rígida denominada "platino" que sirve de base o soporte, mediante un pivote, a una lámpara 101 que tiene uno o más LED asociados a un sistema óptico y un circuito electrónico correspondiente. La parte delantera se puede extruir.

20 El dispositivo comprende además una sección trasera rígida (transparente) 116 que forma una parte trasera de la banda para la cabeza. Alternativamente, el elemento 116 puede volverse semirrígido para encajar en el plano xy.

25 La banda para la cabeza tiene, en su rama izquierda, un primer elemento rígido 111 (de mayor rigidez que el elemento semirrígido (100)) que tiene un primer extremo inferior fijado a un primer extremo de la sección delantera 100, y un segundo extremo superior unido a un segundo elemento semirrígido 112 (oscuro, por lo tanto más flexible). El elemento rígido 111 comprende, respectivamente, en sus dos extremos inferior y superior, dos orificios transversales 111a y 111b que están configurados para recibir un primer enlace elástico de ajuste 150.

30 El segundo elemento semirrígido 112 tiene un primer extremo fijado al segundo extremo del primer elemento 111 y un segundo extremo fijado a un primer extremo de un tercer elemento rígido 113 que sirve como punto de paso para el enlace elástico 150 procedente del segundo elemento 111b perteneciente a la rama izquierda.

35 La banda para la cabeza comprende además un cuarto elemento flexible (semirrígido) 114 que tiene un primer extremo superior fijado a un segundo extremo del tercer elemento 113 y un segundo extremo fijado a un quinto elemento rígido 115 que permite la fijación del primer enlace elástico 150 que viene desde el agujero transversal 111a.

40 La rama izquierda de la banda para la cabeza se sujeta finalmente a un primer extremo del elemento rígido o semirrígido 116 que forma la parte trasera de la estructura rígida/semirrígida de la banda para la cabeza, a través de un segundo extremo del elemento rígido 115. Según la realización que se esté considerando, la sección trasera 116 puede ser rígida o semirrígida de manera que los elementos 115 y 116 pueden ser de un mismo proceso de fabricación. Cuando la sección trasera 116 es semirrígida (oscura), entonces el quinto elemento rígido 115 será distinto de este último. Por el contrario, si la sección trasera 116 es rígida, los elementos 115 y 116 pueden ser idénticos o resultar de un mismo proceso de fabricación.

45 La Figura 5b ilustra el detalle de la rama derecha de la estructura de la banda para la cabeza que, como puede verse, es perfectamente simétrica con respecto a la rama izquierda. Vemos en la Figura 5d que la rama derecha comprende un sexto elemento rígido 121 que tiene un primer extremo inferior unido a un segundo extremo de la sección delantera 100 así como un segundo extremo superior unido a un primer extremo de un séptimo elemento flexible (semirrígido) 122. El elemento rígido 121 comprende, en sus dos extremos inferior y superior respectivamente, dos orificios transversales 121a y 121b para recibir un segundo enlace elástico de ajuste 151. El elemento flexible 122 tiene un primer extremo unido al elemento 121 y un segundo extremo fijado a un octavo elemento rígido 123 que sirve como punto de paso para el enlace elástico 151 procedente del elemento 121b de la rama derecha.

50 La banda para la cabeza comprende entonces un noveno elemento flexible (semirrígido) 124 que tiene un primer extremo superior fijado a un segundo extremo del elemento 123 y un segundo extremo inferior ubicado en un primer extremo de un décimo elemento rígido 125 y que permite la sujeción del segundo enlace elástico 151 procedente del orificio de paso 121a.

60 La rama derecha de la banda para la cabeza se une finalmente a la sección trasera (semirrígida) 116 que forma la parte trasera de la banda para la cabeza rígida/semirrígida a través de un segundo extremo del elemento 125 rígido.

65 Como se aprecia en la figura, el elemento rígido 121 comprende, en sus dos extremos 121a y 121b, los orificios de paso que están configurados para recibir el enlace elástico 151 permitiendo la deformación en el radio de curvatura R2 y, en consecuencia, la deformación de la banda para la cabeza. dentro del plano sagital (x, z).

La Figura 5c muestra el posicionamiento de la estructura de la banda para la cabeza rígida/semirrígida en la cabeza de un usuario con, resaltado, el papel de los enlaces elásticos de sujeción 150 y 151, lo que permite limitar la deformación de la siguiente banda para la cabeza rígida/semirrígida dentro de los tres planos, reduciendo los radios de curvatura R1-R3 y finalmente ajustar la banda para la cabeza en la cabeza de un usuario.

Esta primera forma de realización de una tira rígida/semirrígida, ilustrada en detalle en las Figuras 5a y 5b, es perfectamente adecuado para producir una lámpara ligero capaz de sostener en su lugar una lámpara 101 situada a una distancia de antes y, en la parte trasera, un paquete de baterías 130 bastante voluminoso.

Las características tecnológicas de las lámparas de cabeza de hoy en día son tales que existe una tendencia a asociar fuentes de luz LED relativamente ligeras, pero sin embargo con un alto brillo, con un suministro de batería relativamente pesado. Por tanto, existe una diferencia significativa de peso entre el peso de la lámpara 101 en la parte delantera de la estructura de la banda para la cabeza y el de la batería 130 dispuesta en la parte trasera.

Esto da como resultado un desequilibrio bastante grande que puede ser una fuente de incomodidad para el usuario, especialmente en determinadas situaciones de movimiento intenso, por ejemplo, cuando el usuario está corriendo.

Con el fin de aumentar significativamente la sensación de comodidad del usuario, pero también el equilibrio de la lámpara en su cabeza, se equipa la estructura de banda para la cabeza rígida/semirrígida, como se verá ahora con las Figuras 6 y siguientes, con un dispositivo de equilibrio mejorado que se adapta perfectamente al tipo de estructura de banda para la cabeza rígida/semirrígida pero que también se puede instalar en cualquier tipo de banda para la cabeza más convencional.

La Figura 6 ilustra una vista superior de una primera realización preferida de una estructura de banda para la cabeza rígida/semirrígida equipada con un dispositivo de equilibrio de carga.

El dispositivo comprende dos cordones 200 y 300, no extensibles, cada uno de los cuales tiene un primer extremo (respectivamente 210, 310) y un segundo extremo (respectivamente 220, 320).

El primer extremo 210 (punto A) de la tira 200 se fija en una parte delantera de la rama izquierda de la banda para la cabeza mientras que el segundo extremo 220 (punto B) de la tira 200 está unido a un elemento trasero de la banda para la cabeza. De manera similar, el primer extremo 310 (punto A') de la tira 300 se fija en una parte delantera de la rama derecha de la estructura de la banda para la cabeza, mientras que el segundo extremo 320 (punto B') de la tira 300 está unido a un miembro trasero de la estructura de banda para la cabeza.

En una realización particular, los puntos de fijación A, B, A' y B' pueden ser permanentes o removibles, por ejemplo mediante grapado, nudo, etc...

Alternativamente, la estructura de la banda para la cabeza puede configurarse para proporcionar una pluralidad de posiciones de grapado para fijar los cordones 200 y 300 en varias ubicaciones posibles.

Además, las dos tiras se enroscan en el interior de un elemento 400, preferentemente deslizante, lo que permite formar una unión C entre las dos tiras 200 y 300. El elemento deslizante 400 puede estar hecho de cualquier material (plástico, metal, textil) de diversas formas (anillo, textil). En una realización particular, el elemento deslizante puede constar de dos poleas cuyos ejes son paralelos y sustancialmente verticales.

La Figura 7 ilustra el principio de funcionamiento del dispositivo de equilibrio basado en el elemento deslizante 400 que permite acercar las dos tiras 200 y 300 en un punto C. También se observará que los extremos B y B' están próximos, mientras que los extremos A y A' están relativamente distantes.

Como se ve en la Figura 7, si las tiras AB y A'B' se colocan de modo que cada una forme un ángulo recto (con la precisión cerca de la polea), entonces para una unidad de desplazamiento adicional en el segmento  $\beta$ , se pierden dos unidades en el segmento  $\alpha$ . Por tanto, se puede ver que el deslizamiento del elemento deslizante 400, como un deslizador, contribuye a la sujeción o, a la inversa, al aflojamiento de las ramas derecha e izquierda de la tira rígida/semirrígida, cooperando así ventajosamente con el ajuste el cual ya es posible mediante enlaces elásticos 150 y 151.

Esto da como resultado un doble efecto técnico, a saber, un ajuste complementario de la estructura de la banda para la cabeza en la cabeza del usuario y también el establecimiento de un efecto de sujeción adicional llevado a cabo por el elemento 400 en combinación con las dos tiras que descansan sobre la cabeza del usuario.

Esto asegura una mejor disposición de las cargas, incluso cuando los pesos respectivos de la fuente de luz 101 y la batería 130 muestran ser bastante diferentes.

En realizaciones particulares, se elegirá tiras 200 y 300 ligeramente elásticas, lo suficientemente anchas para proporcionar comodidad al usuario y lo suficientemente delgadas para no aumentar excesivamente el peso de la banda para la cabeza.

- 5 El elemento deslizante 400 puede ser de plástico inyectado con una forma diseñada para la comodidad del usuario, en particular exponiendo grandes superficies refinadas y curvas para un contacto óptimo con la cabeza del usuario.

10 En una realización particular, el elemento deslizante 400 está provisto de un mecanismo de ajuste de las tiras 200 y 300, lo que mejora más las posibilidades de ajuste de la estructura de la banda para la cabeza en la cabeza del usuario. Los extremos A, B, A' y B' se fijan a la estructura de la banda para la cabeza a través de elementos de fijación 210, 220, 310 y 320 que son fijos o extraíbles, como grapas, por ejemplo, de modo que el dispositivo de equilibrio de carga basado en el elemento deslizante 400 puede convertirse en un accesorio extraíble, útil para determinadas actividades. Además, cuando el usuario está considerando el uso de su lámpara en alguna actividad "estática", la lámpara puede usarse en su configuración única sin el dispositivo de equilibrio de carga accesorio, como se representa en las Figuras 5a y 5b. Por el contrario, si el usuario considera una actividad más "dinámica", por ejemplo, carreras de larga distancia, encontrará una ventaja significativa en el uso del dispositivo de equilibrio de carga basado en las dos tiras 200 y 300 combinados con el elemento deslizante 400.

20 Se pueden considerar alternativas adicionales para las posibles ubicaciones de los puntos de conexión A, B, A' y B'. En una realización particular, se pueden ubicar los puntos de unión en las secciones rígidas que componen la estructura de banda para la cabeza rígida/semirrígida. Alternativamente, los puntos de unión pueden disponerse en las secciones semirrígidas.

25 Las Figuras 8a, 8b, 8c, 8d y 8e ilustran varias vistas en perspectiva de una segunda, más sofisticada, realización de una estructura de banda para la cabeza rígida/semirrígida, que comprende puntos de fijación A y A' que están dispuestos respectivamente en la sección delantera, mientras que los dos puntos de fijación B y B' están dispuestos en los elementos 113 y 123 de la rama izquierda y derecha de la estructura de la banda para la cabeza.

30 Preferiblemente, los puntos de fijación están configurados con grapas que están ubicadas en una o más ranuras dispuestas en el lado lateral de la banda para la cabeza para permitir una fijación ajustable. Alternativamente, los puntos de fijación se pueden basar en "deslizadores" configurados en las ramas izquierda y derecha de la estructura de la banda para la cabeza, lo que permite un fácil movimiento del punto de fijación en la estructura de la banda para la cabeza.

35 La Figura 9 ilustra diferentes posibilidades de ajustes de la estructura de la banda para la cabeza en la cabeza del usuario, a medida que se mueve el elemento deslizante 400 (punto C). Como puede verse, según la posición del punto C, las tiras 200 y 300 pasan a corresponder progresivamente a la forma de la cabeza. Luego, los esfuerzos se aplican en la parte superior de la cabeza, lo que aumenta la comodidad y la estabilidad de la lámpara de cabeza.

40 Las Figuras 10, 11 y 12 ilustran cómo un usuario puede, gracias a la invención, colocar la lámpara sobre su cabeza y lograr el ajuste de la banda para la cabeza colocando el elemento deslizante 400 con una sola mano.

Se obtiene así un método bastante conveniente para ajustar la lámpara de cabeza.

45 La Figura 13 ilustra una tercera realización en donde uno coincide con los puntos de fijación B y B' en el paquete de batería 130, que está situado en la parte trasera de la lámpara de cabeza. Alternativamente, se puede arreglar tal situación incluso sin la presencia de ninguna batería en la parte trasera, cuando la lámpara incluye, por ejemplo, un paquete de batería remoto situado en otra parte. En este caso, los puntos de fijación se situarán ventajosamente en puntos de fijación apropiados en la parte trasera de la estructura de la banda para la cabeza.

50 En la configuración de la Figura 14, que ilustra una cuarta realización, el dispositivo de equilibrio de carga comprende un punto de enganche situado en la parte trasera, que se basa en un "tanka" que suele servir para el ajuste de la banda para la cabeza. En esta configuración, el elemento deslizante 400 puede ser reemplazado por una costura, como se muestra en el ejemplo ilustrativo de las Figuras 16a y 16b, y es el mismo "tanka" el que permite tanto el ajuste de la banda para la cabeza como el del dispositivo de equilibrio de carga. Por tanto, también se puede obtener un efecto de equilibrio de carga de una manera bastante simple, sin tener que utilizar el elemento deslizante 400.

60 Las Figuras 15a a 15c ilustran tres variantes diferentes del elemento deslizante 400.

La Figura 15a recuerda la realización preferida del elemento deslizante 400, que es la realización que se ha descrito con respecto a los dibujos anteriores.

65 La Figura 15b ilustra una segunda variante en donde un elemento deslizante 500 comprende dos deslizadores independientes, basados en dos partes 510 y 520, respectivamente izquierda y derecha, en donde las dos tiras 200 y 300 están roscados respectivamente. Por tanto, cada parte 510 y 520 podría deslizarse a lo largo de una de las

5 dos tiras, para incorporar dos puntos de unión C y C'. Tal disposición se muestra particularmente ventajosa cuando los puntos de fijación ubicados en la parte trasera de la estructura están particularmente alejados entre sí, como se ilustra en la segunda realización de las Figuras 8a-8e, ya que el ajuste del dispositivo se hace posible deslizando independientemente cada uno de ellos. partes 510 y 520. Con la consecuencia de dos posibilidades de ajuste, en la parte delantera y también en la parte trasera, con un "apertura triangular" tanto en la parte delantera como en la trasera. Además, preferiblemente, la corredera doble que está que consiste en las partes 510 y 520 está realizada con un material plástico deformable, con el resultado de obtener dos correderas deformables gracias a la tensión ejercida por los cordones 200 y 300. Esto facilita así la sujeción del dispositivo de equilibrio de carga gracias a la fricción en las partes deformables 510 y 520. Entonces, con esta disposición, no es necesario proporcionar un mecanismo de ajuste/bloqueo específico de los cordones 200 y 300, como podría ser el caso en la configuración de la Figura 15a.

15 En la tercera variante de la Figura 15c, el elemento deslizante comprende tres partes distintas en deformables, a saber, un elemento izquierdo 610, un elemento 620 y un elemento derecho 630, para provocar cambios en la dirección significativa de cada uno de las dos tiras 800 y 900 utilizados para conectar los puntos de unión A , A', B y B' en la banda para la cabeza. Se obtiene así un cruce de enlaces y un rozamiento bastante importante que permite sujetar el dispositivo a la cabeza del usuario.

20 Finalmente, las Figuras 16a y 16b ilustran una quinta realización de un dispositivo de equilibrio de carga en donde, en lugar del deslizador 400 presente en ambas tiras 200 y 300, sólo se muestra la tira 200 en la Figura 16b, una costura 1010 para conectar las dos tiras 200 y 300 en un punto fijo C. El punto de unión A está materializado, en esta realización, por un tejido dispuesto en la banda para la cabeza que tiene un lazo 1020 en donde viene deslizando la tira 200 a luego vaya a unir una fijación sobre un elemento deslizante 1030 posicionado en la banda para la cabeza. Gracias a esta configuración, se obtiene una posibilidad de ajuste simple y sin embargo eficaz.

25

REIVINDICACIONES

1. Lámpara de cabeza que comprende:
- 5
- una banda de retención;
  - una fuente de luz (40, 101) ubicada en la parte delantera de dicha banda de retención; y
  - un dispositivo de equilibrio de carga que comprende dos tiras (200, 300) que comprende:
- 10
- una primera tira (200) que comprende un primer extremo (A) y un segundo extremo (B) fijados respectivamente en un punto delantero (210) y un punto trasero izquierdo (220) de dicha banda;
  - una segunda tira (300) que comprende un primer extremo (A') y un segundo extremo (B') fijados respectivamente a un punto delantero (310) y un punto trasero derecho (320) de dicha banda;
  - un elemento (400, 500) en donde se insertan dichas primera y segunda tiras (200, 300) para unir las dos tiras en un punto C,
- 15
- caracterizado porque dicha lámpara incluye además una batería (38, 130) ubicada en la parte trasera de dicha banda de retención, y en donde el elemento (400, 500) es un elemento deslizante en donde se enhebran dichas primera y segunda tiras (200, 300) para unir las dos tiras en un punto C
- 20
2. La lámpara de cabeza de acuerdo con la reivindicación 1, en donde el elemento (500) comprende un primer (510) y un segundo elemento deslizante (520) a lo largo de dicha primera y segunda tiras (200, 300) que permiten duplicar la posibilidad de ajuste del dispositivo de equilibrio de carga.
- 25
3. La lámpara de cabeza de acuerdo con la reivindicación 1, caracterizada porque comprende elementos de fijación que son extraíbles, por ejemplo, mediante grapado.
- 30
4. La lámpara de cabeza de acuerdo con la reivindicación 1, caracterizada porque los primeros extremos (A, A') de dichas primera y segunda tiras (200, 300) están fijados mediante un elemento deslizante que permite variar la posición de los puntos A y A' en la banda.
- 35
5. La lámpara de cabeza de acuerdo con la reivindicación 1, caracterizada porque los segundos extremos (B, B') de dichas primera y segunda tiras (200, 300) están cerrados en un único punto situado cerca de la batería en la parte trasera de la banda.
- 40
6. La lámpara de cabeza de acuerdo con la reivindicación 1, caracterizada porque los elementos de fijación son extraíbles, por ejemplo mediante grapado.
- 45
7. La lámpara de cabeza de acuerdo con la reivindicación 1, caracterizada porque la banda es de longitud constante, simétrica con respecto a un plano sagital medio, y comprende una alternancia de elementos rígidos/semirrígidos para permitir la deformación en el espacio y el ajuste a la cabeza de un usuario.
- 50
8. La lámpara de cabeza de acuerdo con la reivindicación 6, caracterizada porque la tira comprende:
- una parte delantera rígida/semirrígida que permite la deformabilidad a lo largo de un primer plano (x, y);
  - una parte intermedia rígida/semirrígida que permite la deformabilidad a lo largo de un segundo plano (x, z);
  - una parte trasera rígida/semirrígida que permite la deformabilidad a lo largo de un tercer plano (y, z);
- dicha banda que comprende elementos que permiten la fijación y el paso de un elástico de ajuste que permiten limitar la deformación de la banda rígida/semirrígida de acuerdo con los tres planos.
- 55
9. La lámpara de cabeza de acuerdo con la reivindicación 8, caracterizada porque la banda comprende:
- una parte delantera (100) que consiste en un primer elemento semirrígido;
  - una parte trasera (116) que consiste en un elemento rígido o semirrígido
  - una rama izquierda que consiste en:
  - un primer elemento rígido (111) que comprende un primer extremo inferior y un segundo extremo superior,
- 60
- en donde dicho primer elemento rígido (111) tiene mayor rigidez que la de las partes delantera (100) o trasera (116), en donde el primer extremo de dicho primer elemento rígido (111) está fijado a un primer extremo de la parte delantera (100), dicho primer elemento rígido (111) que comprende, respectivamente en sus dos extremos inferior y superior, un primer y un segundo elemento de paso (111a, 111b) para un primer elástico de ajuste (150);
- 65

- 5
- un segundo elemento semirrígido (112) que tiene un primer extremo y un segundo extremo,
  - en donde dicho primer extremo del segundo elemento (112) está fijado al segundo extremo de dicho primer elemento (111);
  - un tercer elemento rígido (113) que tiene un primer extremo y un segundo extremo y que comprende una abertura de paso para dicho primer elástico de ajuste (150) procedente del segundo elemento de paso (111b) del primer elemento (111);
- 10
- en donde el primer extremo de dicho tercer miembro (113), está unido al segundo extremo de dicho segundo miembro (112);
- un cuarto elemento semirrígido (114) que tiene un primer extremo y un segundo extremo;
  - en donde el primer extremo del cuarto elemento (114) está fijado al segundo extremo de dicho tercer elemento (113);
  - un quinto elemento rígido (115) que tiene un primer extremo y un segundo extremo;
- 15
- en donde el primer extremo del quinto elemento (115) está fijado al segundo extremo del cuarto elemento (114);
- 20
- en donde el segundo extremo del quinto elemento (115) está unido a un primer extremo de la parte trasera (116);
- en donde dicho quinto miembro (115) permite la unión del elástico (150) desde el punto del primer elemento de paso (111a) de dicho primer elemento (111);
- una rama derecha que consiste en:
- 25
- un sexto elemento rígido (121) que comprende un primer extremo inferior y un segundo extremo superior,
- 30
- en donde dicho sexto elemento rígido (121) tiene mayor rigidez que la de las partes delantera (100) o trasera (116),
- en donde el primer extremo de dicho sexto elemento (121) está fijado a un segundo extremo de la parte delantera (100), dicho sexto elemento (121) que comprende, respectivamente en sus dos extremos inferior y superior, un primer elemento de paso (121a) y un segundo elemento de paso (121b) para un segundo elástico de ajuste (151);
- 35
- un séptimo elemento semirrígido (122) que tiene un primer extremo y un segundo extremo,
  - en donde dicho primer extremo del séptimo elemento (122) está fijado al segundo extremo de dicho sexto elemento (121);
  - un octavo elemento rígido (123) que tiene un primer extremo y un segundo extremo y que comprende un orificio de paso para dicho segundo elástico de ajuste (151) procedente del segundo elemento de paso (121b) del sexto elemento (121);
- 40
- en donde el primer extremo de dicho octavo miembro (123) está unido al segundo extremo de dicho séptimo miembro (122);
- 45
- un noveno elemento semirrígido (124) que tiene un primer extremo y un segundo extremo;
  - en donde el primer extremo del noveno elemento (124) está fijado al segundo extremo de dicho octavo elemento (123);
  - un décimo elemento rígido (125) que tiene un primer extremo y un segundo extremo;
- 50
- en donde el primer extremo del décimo elemento (125) está fijado al segundo extremo del noveno elemento (124);
- en donde el segundo extremo del décimo elemento (125) está unido a un segundo extremo de la parte trasera (116);
- 55
- en donde dicho décimo miembro (125) permite la unión del segundo elástico de ajuste (151) que se origina en la punta del primer miembro de paso (121a) de dicho sexto miembro (121);
- 60
10. La lámpara de cabeza de acuerdo con la reivindicación 1, caracterizada porque la banda está configurada para permitir la fijación del primer y/o segundo extremos de dichas primera y segunda tiras en varias posiciones de la banda.

Lazo

Banda superior



FIG. 1

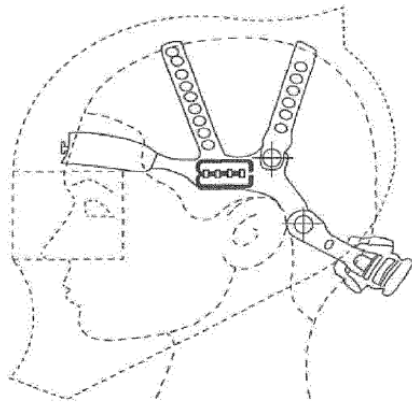


FIG. 2

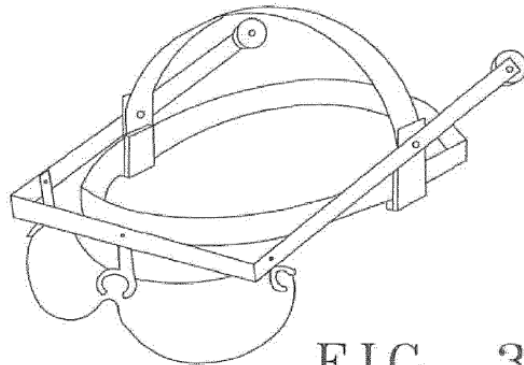
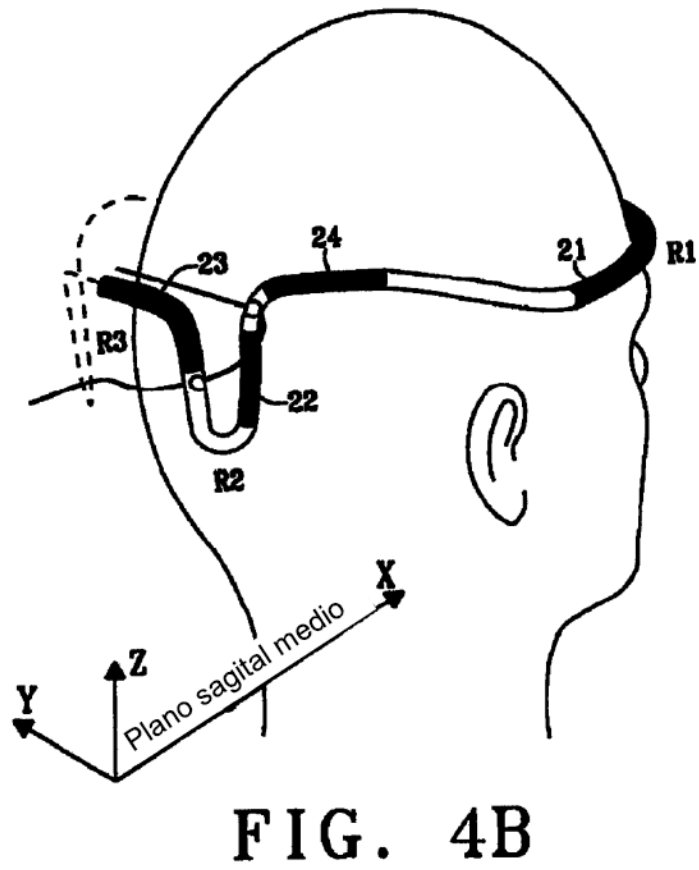
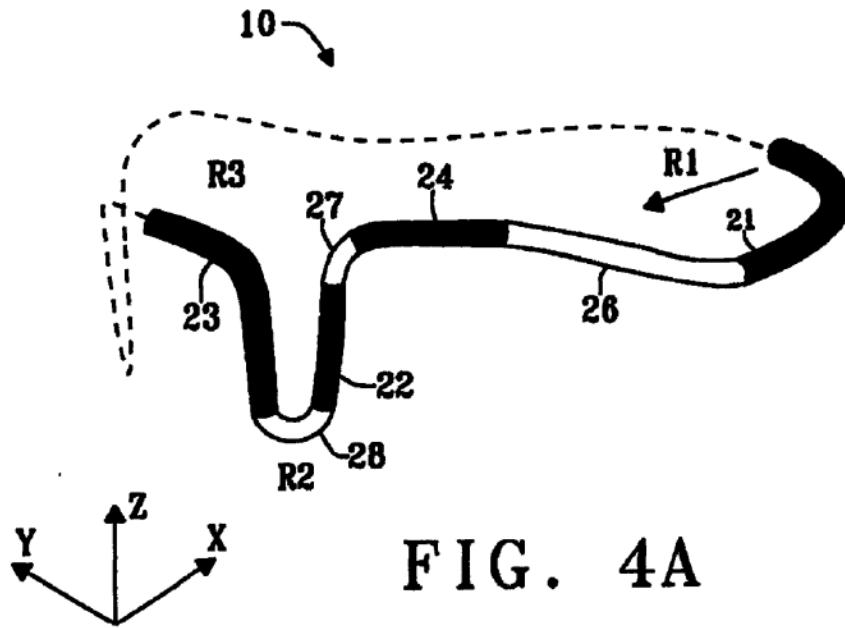


FIG. 3



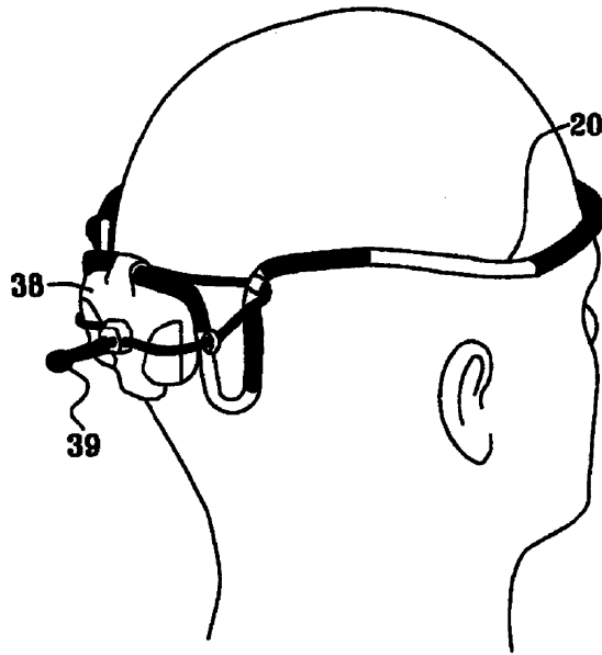


FIG. 4C

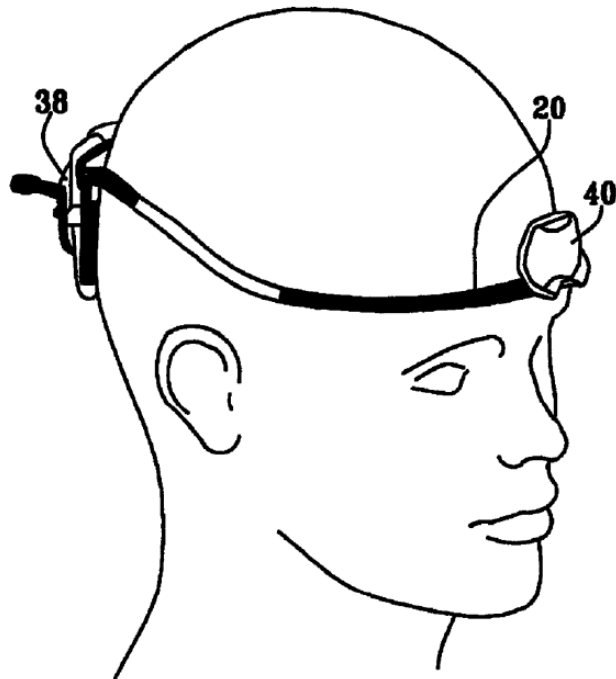


FIG. 4D

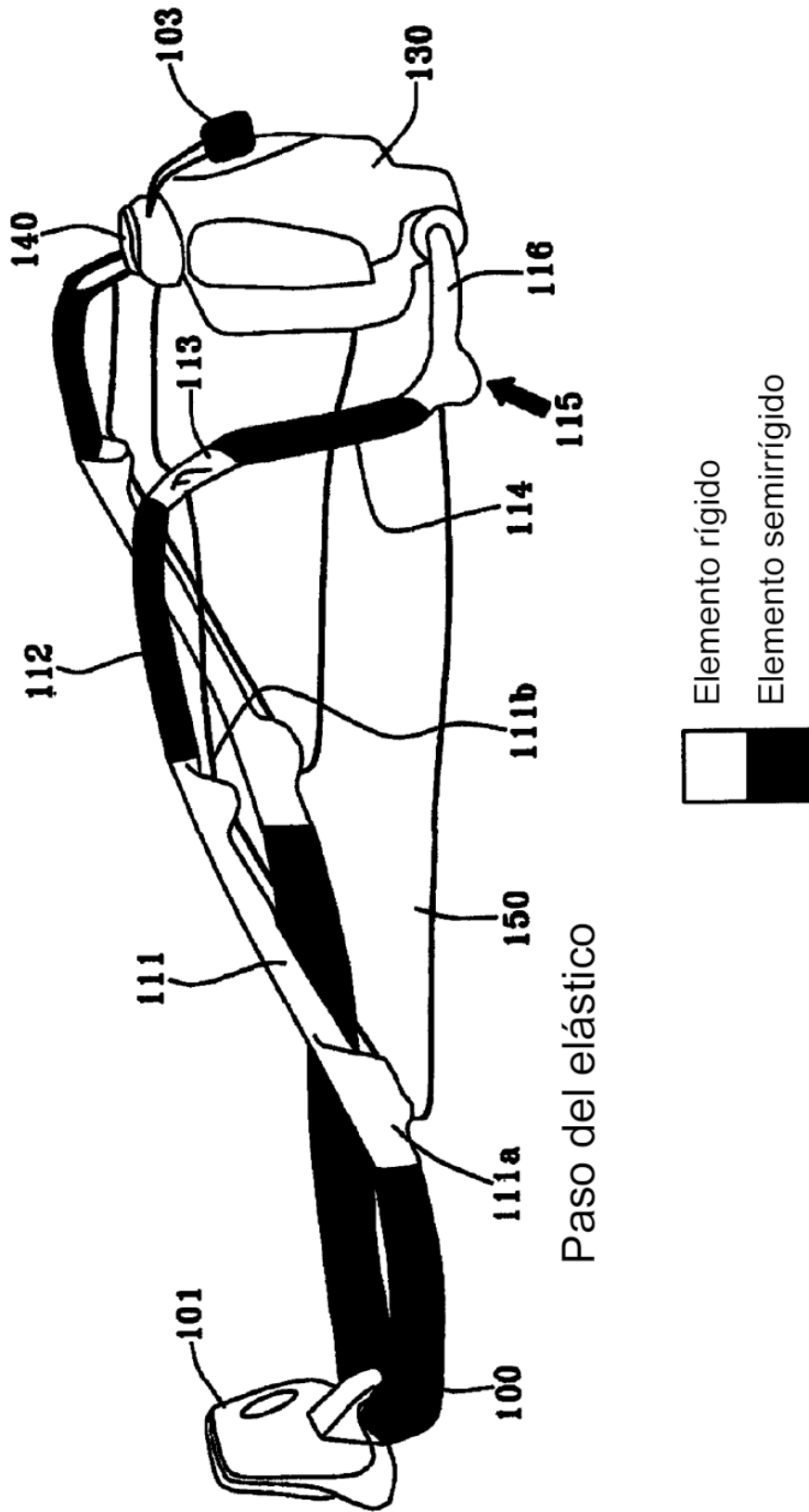


FIG. 5A



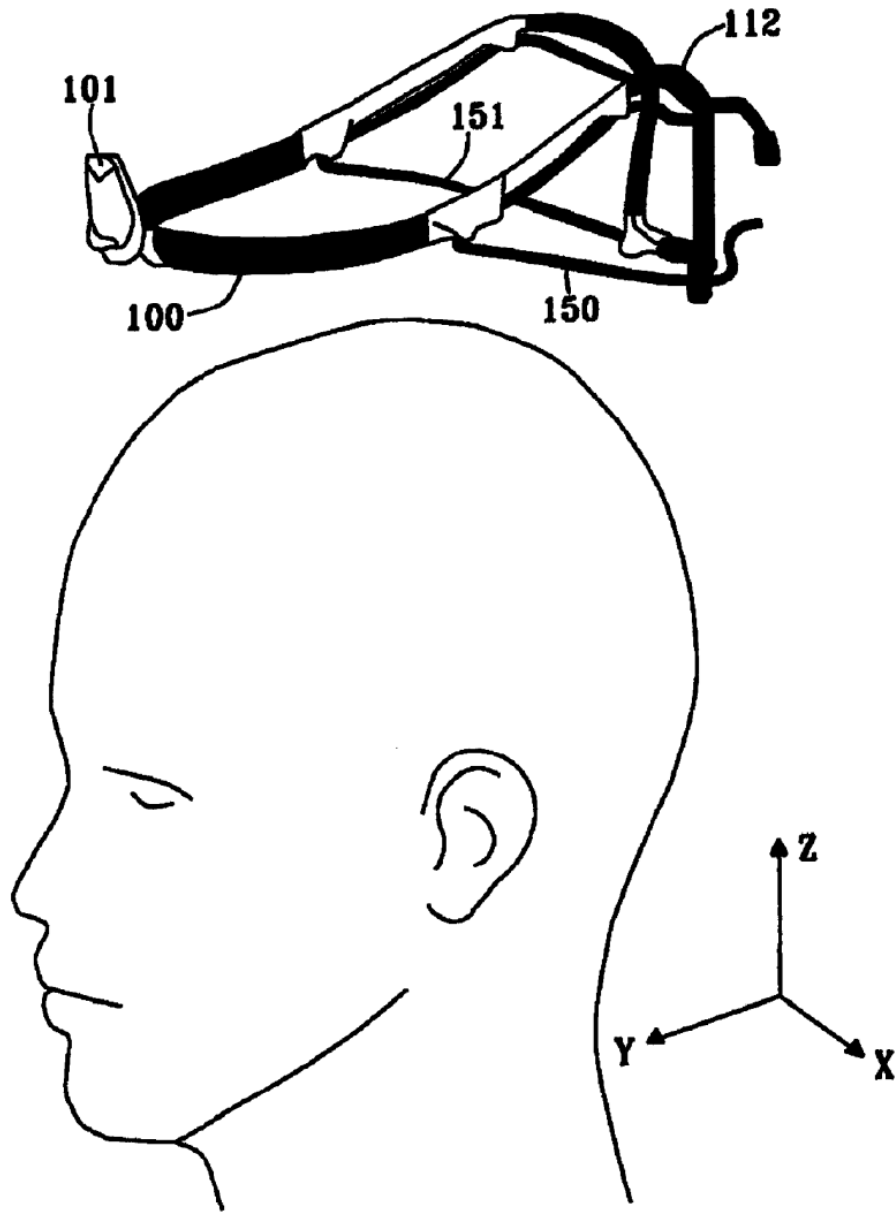


FIG. 5C

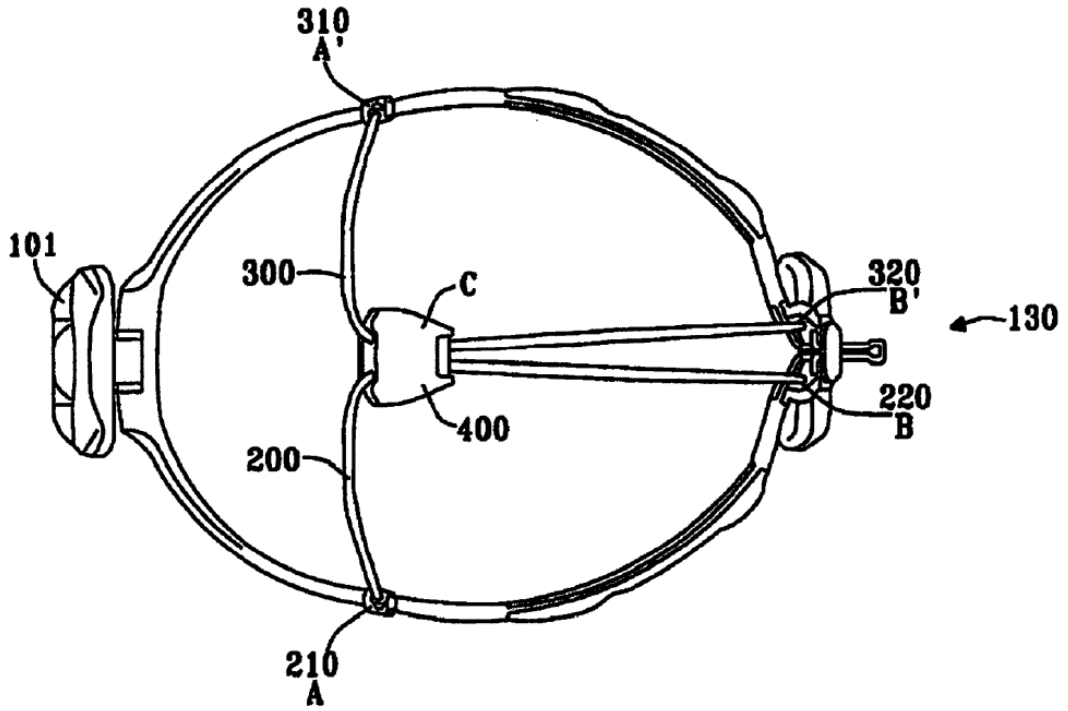


FIG. 6

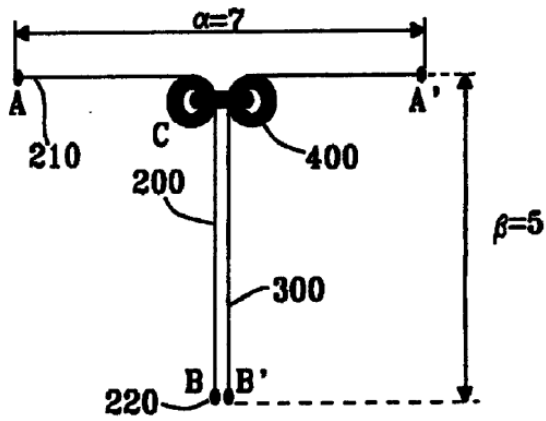


FIG. 7A

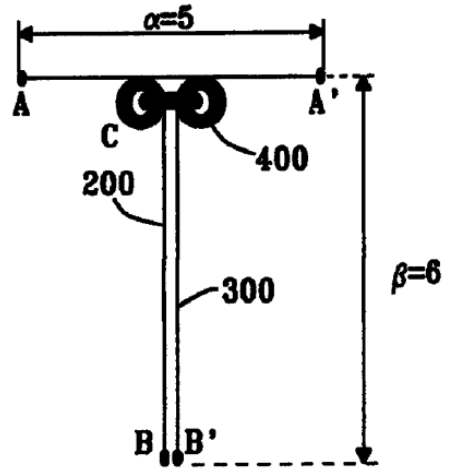


FIG. 7B

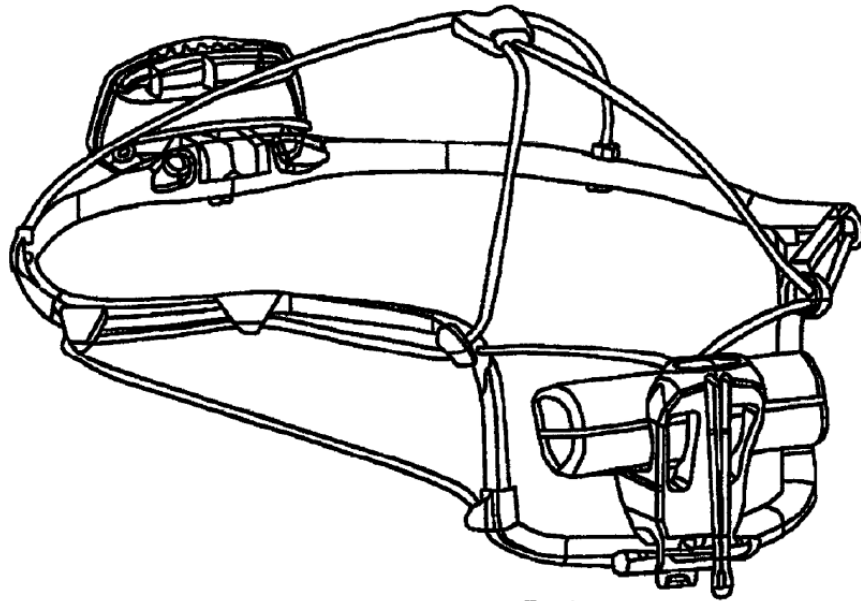


FIG. 8A

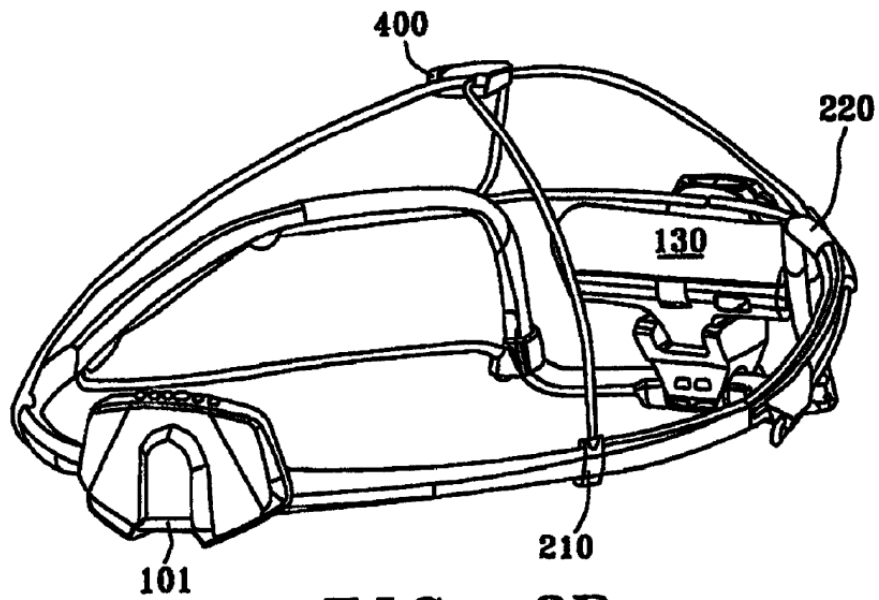


FIG. 8B

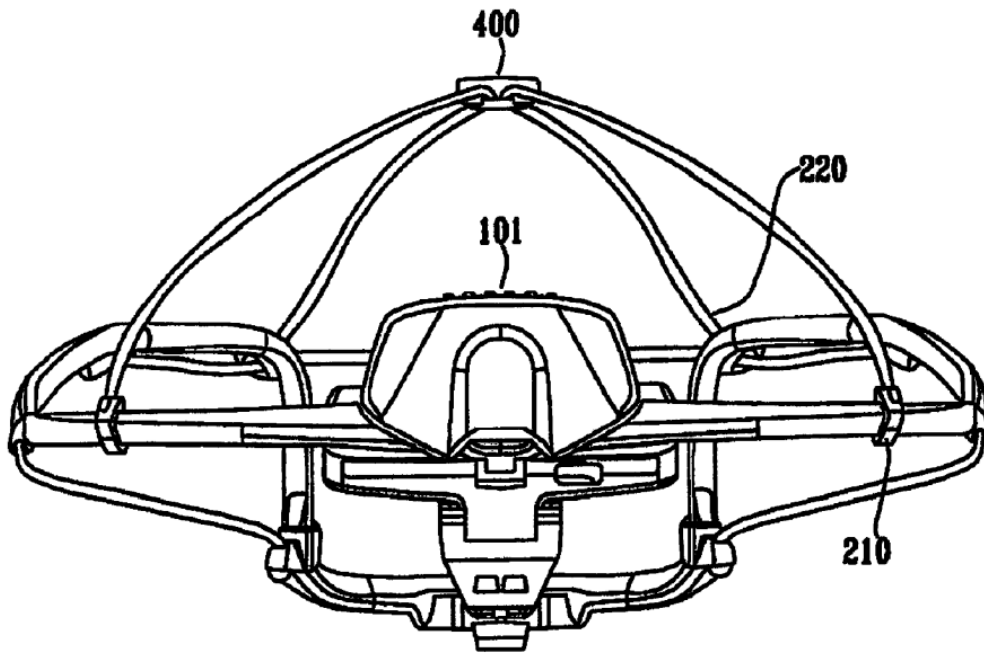


FIG. 8C

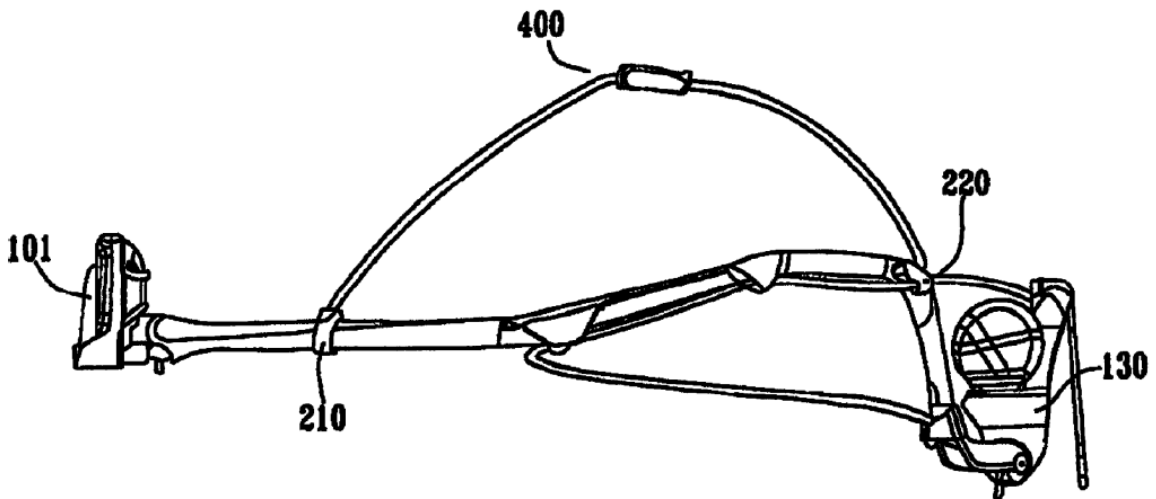


FIG. 8D

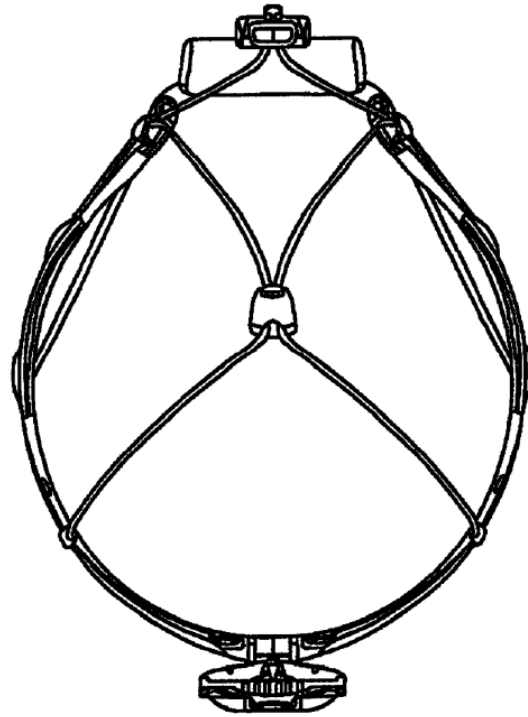


FIG. 8E

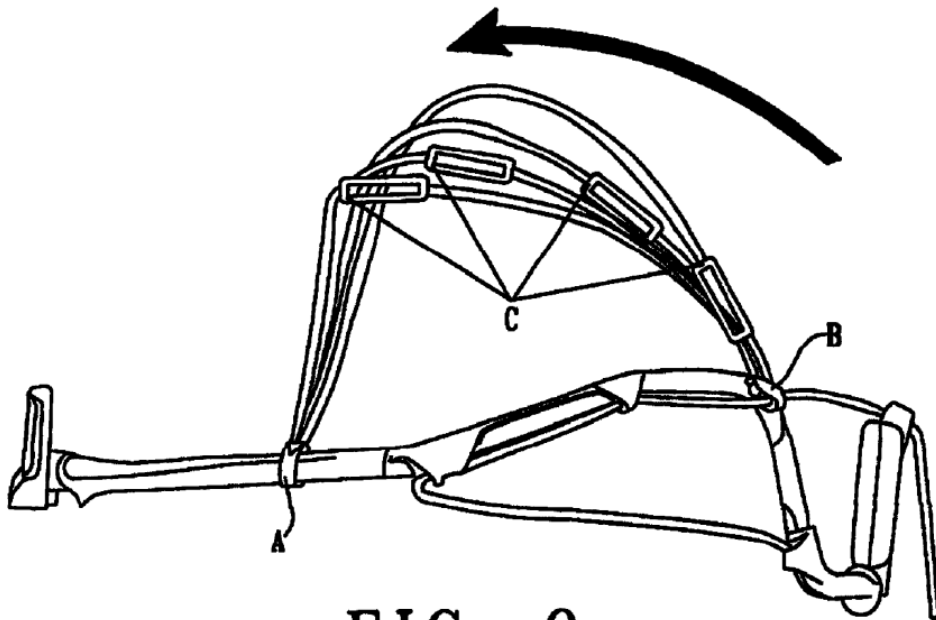
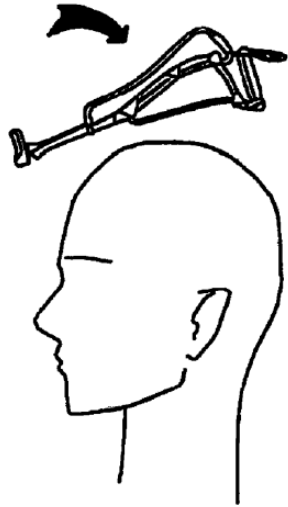
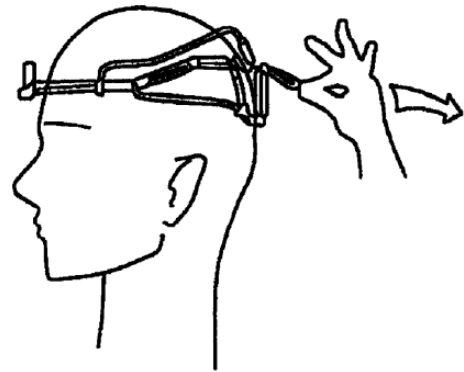


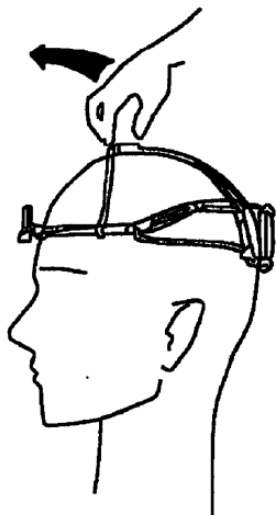
FIG. 9



**FIG. 10**



**FIG. 11**



**FIG. 12**

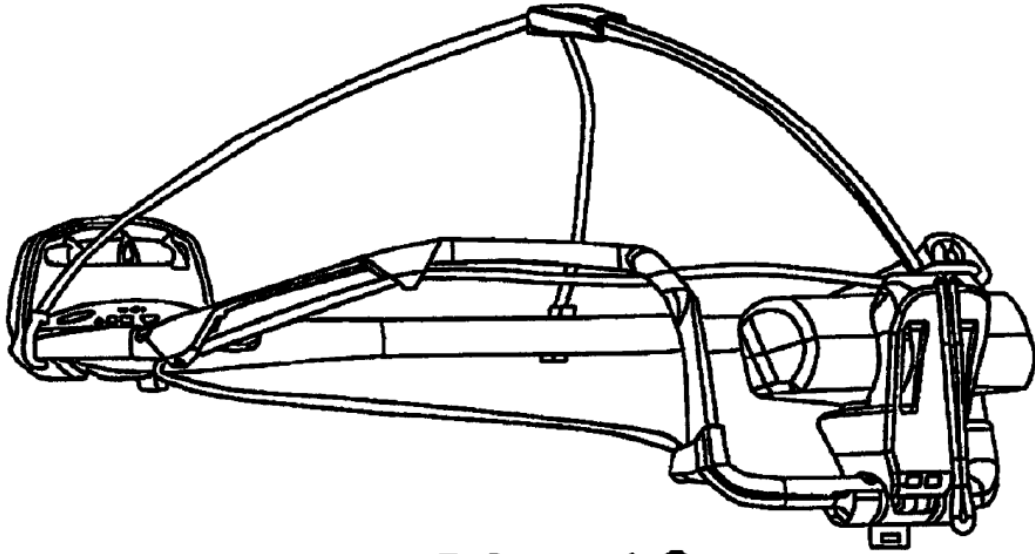


FIG. 13

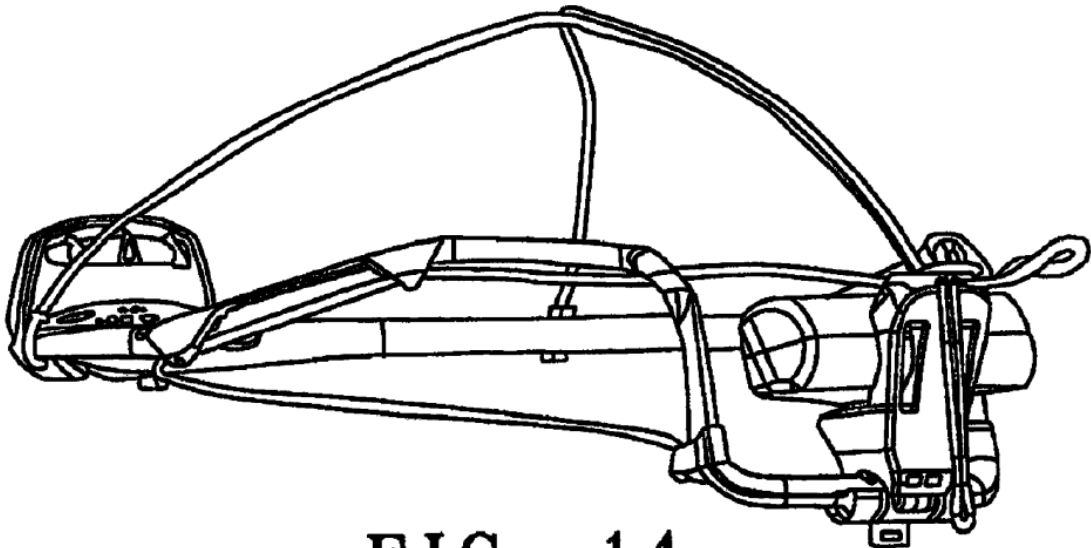


FIG. 14

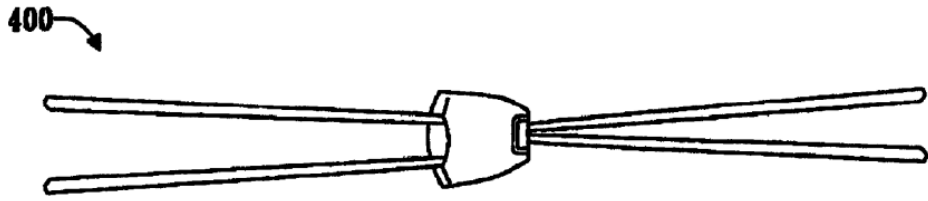


FIG. 15A

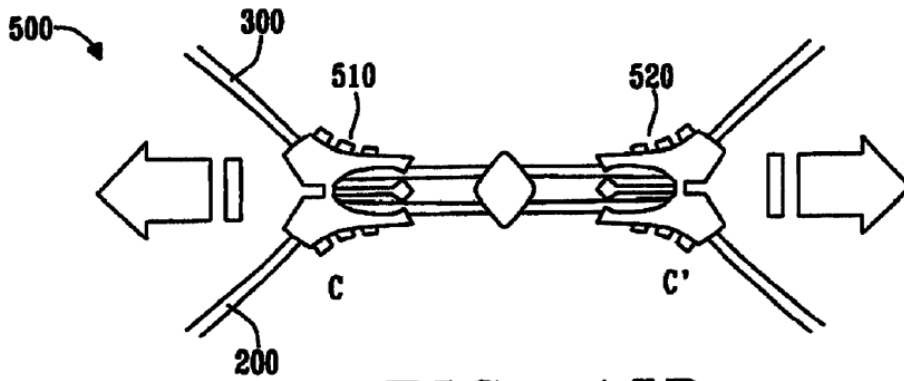


FIG. 15B

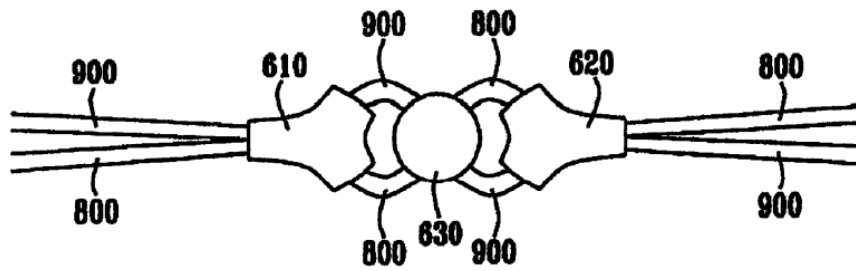


FIG. 15C

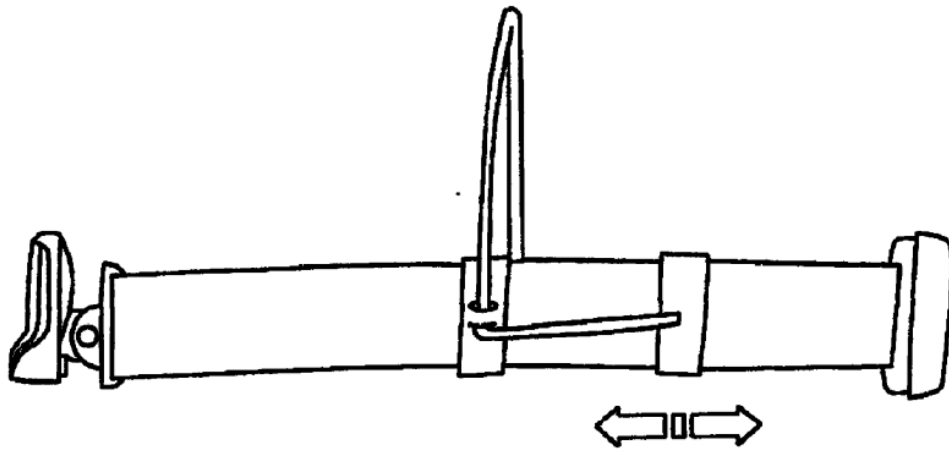


FIG. 16A

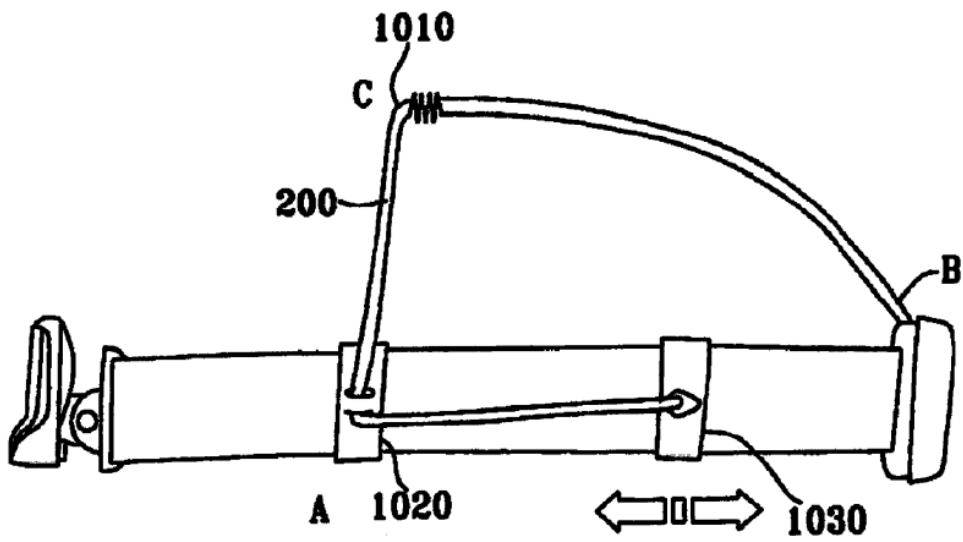


FIG. 16B