



(12) 实用新型专利

(10) 授权公告号 CN 204045139 U

(45) 授权公告日 2014. 12. 24

(21) 申请号 201420505570. 1

(22) 申请日 2014. 09. 03

(73) 专利权人 重庆惠科金扬科技有限公司
地址 401346 重庆市巴南区界石镇石桂大道
16号3幢1-1

(72) 发明人 邱峰

(74) 专利代理机构 北京科亿知识产权代理事务
所(普通合伙) 11350
代理人 汤东风

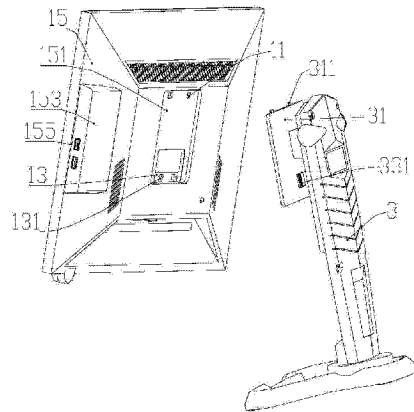
(51) Int. Cl.
G09F 9/00(2006. 01)
F16M 11/04(2006. 01)

权利要求书1页 说明书3页 附图1页

(54) 实用新型名称
拆装方便的显示器

(57) 摘要

本实用新型公开了一种拆装方便的显示器,其包括显示器体及支架,显示器体上设有至少一个固定孔及一个滑动槽,滑动槽内设有一个卡扣孔;支架包括固定板及卡扣条,固定板上设有至少一个挂钩及一个通槽,固定板设有将通槽部分盖合的盖板,盖板上设有一与通槽连通的通孔;卡扣条设有至少一个卡杵及一个导向块;卡扣条容置在通槽内并支撑在盖板上;卡杵穿过通槽,导向块依次穿过通槽和通孔;挂钩插入对应的固定孔,且固定板盖合于显示器体后,卡杵容纳于滑动槽,卡扣条可在通槽内滑动直至卡杵卡扣于或脱离卡扣于卡扣孔,而将显示器体固定于支架或从支架上分离;拆装方便快捷,并无需使用螺钉等固定,从而无需借助螺丝刀等辅助工具,操作方便。



1. 一种拆装方便的显示器,其包括显示器体及支架,其特征在于,所述显示器体上设有至少一个固定孔及一个滑动槽,所述滑动槽内设有一个卡扣孔;

所述支架包括一个固定板及一个卡扣条,所述固定板上设有至少一个挂钩及一个通槽,所述固定板还设有一个将所述通槽部分盖合的盖板,所述盖板上设有一个与所述通槽连通的通孔;

所述卡扣条设有至少一个卡杵及一个导向块;所述卡扣条容置在所述通槽内并支撑在所述盖板上,且所述卡扣条可沿着所述通槽滑动;所述卡杵穿过所述通槽,所述导向块依次穿过所述通槽和所述通孔;

所述挂钩分别插入对应的所述固定孔,且所述固定板盖合于所述显示器体后,所述卡杵容纳于所述滑动槽,所述卡扣条可在所述通槽内滑动直至所述卡杵卡扣于或脱离卡扣于所述卡扣孔。

2. 如权利要求1所述的拆装方便的显示器,其特征在于:所述挂钩成L形,由所述固定板盖合于所述显示器体的一面凸起再弯折延伸而成。

3. 如权利要求1所述的拆装方便的显示器,其特征在于:所述卡杵成L形,由所述卡扣条与所述盖板接触的一面凸起再弯折延伸而成。

4. 如权利要求1所述的拆装方便的显示器,其特征在于:所述盖板背向所述通槽上设有一个定位片,所述定位片可沿着所述盖板滑动,所述定位片上也设有供所述导向块穿过的通孔,且所述导向块穿过所述定位片的通孔后的末端设有一个防脱帽。

5. 如权利要求1所述的拆装方便的显示器,其特征在于:所述显示器体包括背板,且所述背板上设有固定凹槽,所述固定孔及所述滑动槽分别设置在所述固定凹槽的相对两端处,所述固定板盖合于所述固定凹槽。

6. 如权利要求1所述的拆装方便的显示器,其特征在于:所述显示器体包括背板,所述背板靠近一侧端处还固定设有一个收容盒,且所述收容盒上设有若干个接口。

拆装方便的显示器

技术领域

[0001] 本实用新型涉及显示器领域,尤指一种拆装方便的显示器。

背景技术

[0002] 通常,显示器包括用于显示图形的显示器体及用于支撑显示器体的支架。支架放置在桌面、操作台等平面上,方便使用观看可调节高度的显示器中显示的图像、视频等。

[0003] 目前,显示器体与支架之间通过螺钉固定。然而,安装和拆卸时,均须借助螺丝刀等辅助工具才能完成,操作复杂。

实用新型内容

[0004] 本实用新型提供一种拆装方便的显示器。

[0005] 为解决上述问题,本实用新型提供一种拆装方便的显示器,其包括显示器体及支架,所述显示器体上设有至少一个固定孔及一个滑动槽,所述滑动槽内设有一个卡扣孔;所述支架包括一个固定板及一个卡扣条,所述固定板上设有至少一个挂钩及一个通槽,所述固定板还设有一个将所述通槽部分盖合的盖板,所述盖板上设有一个与所述通槽连通的通孔;所述卡扣条设有至少一个卡杵及一个导向块;所述卡扣条容置在所述通槽内并支撑在所述盖板上,且所述卡扣条可沿着所述通槽滑动;所述卡杵穿过所述通槽,所述导向块依次穿过所述通槽和所述通孔;所述挂钩分别插入对应的所述固定孔,且所述固定板盖合于所述显示器体后,所述卡杵容纳于所述滑动槽,所述卡扣条可在所述通槽内滑动直至所述卡杵卡扣于或脱离卡扣于所述卡扣孔。

[0006] 所述挂钩成 L 形,由所述固定板盖合于所述显示器体的一面凸起再弯折延伸而成。

[0007] 所述卡杵成 L 形,由所述卡扣条与所述盖板接触的一面凸起再弯折延伸而成。

[0008] 所述盖板背向所述通槽上设有一个定位片,所述定位片可沿着所述盖板滑动,所述定位片上也设有供所述导向块穿过的通孔,且所述导向块穿过所述定位片的通孔后的末端设有一个防脱帽。

[0009] 所述显示器体包括背板,且所述背板上设有固定凹槽,所述固定孔及所述滑动槽分别设置在所述固定凹槽的相对两端处,所述固定板盖合于所述固定凹槽。

[0010] 所述显示器体包括背板,所述背板靠近一侧端处还固定设有一个收容盒,且所述收容盒上设有若干个接口。

[0011] 相较于现有技术,本实用新型拆装方便的显示器通过推动卡扣条使得卡杵脱离与卡扣孔的卡扣来拆卸显示器体和支架,或者通过推动卡扣条直至卡杵卡扣于卡扣孔而将显示器体固定于支架;拆装方便快捷,并无需使用螺钉等固定,从而无需借助螺丝刀等辅助工具,操作方便。

附图说明

[0012] 下面结合附图对本实用新型的具体实施方式作进一步详细的说明。

[0013] 图 1 为本实用新型拆装方便的显示器的组装示意图。

[0014] 图 2 是图 1 的分解示意图。

[0015] 图 3 是图 2 中固定板的结构示意图。

具体实施方式

[0016] 下面结合附图对本实用新型作进一步说明。

[0017] 请参照图 1 和图 2, 本实用新型揭示了一种拆装方便的显示器, 其包括显示器体 1 及支架 3, 且显示器体 1 安装于支架 3。

[0018] 显示器体 1 上设有至少一个固定孔 11 及滑动槽 13。滑动槽 13 的槽底设有至少一个凹陷口 131, 且该凹陷口 131 的端面设有一卡扣孔 15。

[0019] 请结合参照图 3, 支架 3 包括一个固定板 31 及一个卡扣条 33。固定板 31 的第一面固定设有至少一挂钩 311。固定板 31 还设有一个长方形的通槽 313。固定板 31 的第一面设有一个将通槽 313 部分 (可以是中间部分, 也可以是两端) 盖合的盖板 315, 且盖板 315 上设有一个与通槽 313 连通的长方形的通孔 317。卡扣条 33 设有至少一卡杵 331 及一导向块 335。卡扣条 33 容置在通槽 313 内, 且可沿着通槽 313 滑动。卡杵 331 穿过通槽 313 而外露于固定板 31 的第一面; 导向块 335 依次穿过通槽 313 和通孔 317, 且可沿着通孔 317 滑动。

[0020] 当显示器体 1 安装于支架 3 时, 挂钩 311 分别插入对应的固定孔 11, 并将固定板 31 的第一面盖合于显示器体 1。推动卡扣条 33 在通槽 313 内滑动, 此时, 卡杵 331 和导向块 335 均在滑动槽 13 内滑动至卡杵 331 卡扣于卡扣孔 15。这样, 固定板 31 固定于显示器体 1, 从而将显示器体 1 安装于支架 3。当需要将显示器体 1 从支架 3 上拆卸时, 反向推动卡扣条 33, 使得卡杵 331 脱离与卡扣孔 15 的卡扣; 掀起固定板 31, 并拔出固定板 31, 即可使显示器体 1 与支架 3 分开。因此, 本实用新型的显示器体 1 与支架 3 拆装方便快捷, 并无需使用螺钉等固定, 从而无需借助螺丝刀等辅助工具, 操作方便。

[0021] 具体地, 请参照图 2, 每一挂钩 311 成 L 形, 由固定板 31 的第一面凸起再弯折并向固定板 31 的第一端延伸而成。

[0022] 具体地, 请参照图 3, 卡扣条 33 与盖板 315 接触的一面为卡扣条 33 的第一面。每一卡杵 331 成 L 形, 由卡扣条 33 的第一面凸起再弯折延伸而成。为了便于操作, 卡扣条 33 的第二面设有摩擦凸起 331, 以防止在推动卡扣条 33 时打滑。

[0023] 更进一步地, 请参照图 3, 盖板 315 背向通槽 313 上设有一个沿着盖板 315 滑动的定位片 318。定位片 318 上也设有供导向块 335 穿过的通孔 (未标号)。导向块 335 穿过定位片 318 的通孔后的末端设有一个防脱帽 319, 避免导向块 335 脱离通槽 313 和通孔 317。

[0024] 请结合参照图 1 和图 2, 显示器体 1 包括背板 15, 且背板 15 上设有固定凹槽 151。固定孔 11 及滑动槽 13 分别设置在固定凹槽 151 的相对两端处。固定板 31 盖合于固定凹槽 151。

[0025] 背板 15 临近一侧端处还固定设有收容盒 153, 收容盒 153 内设有连接本实用新型的拆装方便的显示器的处理器的电路板 (图未示)。收容盒 153 的一端面设有若干个接口 155。通过该接口 155 可以实现本实用新型的拆装方便的显示器与外界进行数据交换。优

选地,接口 155 为 USB 接口。

[0026] 支架 3 还包括底座 35 及由底座 35 的顶面垂直延伸的支撑臂 37。固定孔 11 固定于支撑臂 37 远离底座 35 的顶端。

[0027] 本实用新型的拆装方便的显示器通过推动卡扣条 33 使得卡杵 331 脱离与卡扣孔 15 的卡扣来拆卸显示器体 1 和支架 3,或者通过推动卡扣条 33 直至卡杵 331 卡扣于卡扣孔 15 而将显示器体 1 固定于支架 3;拆装方便快捷,并无需使用螺钉等固定,从而无需借助螺丝刀等辅助工具,操作方便。

[0028] 以上所述仅为本实用新型的较佳实施例而已,并不用于限制本实用新型,凡在本实用新型的精神和原则之内,所做的任何修改、等同替换、改进等,均应包括在本实用新型保护的范围之内。

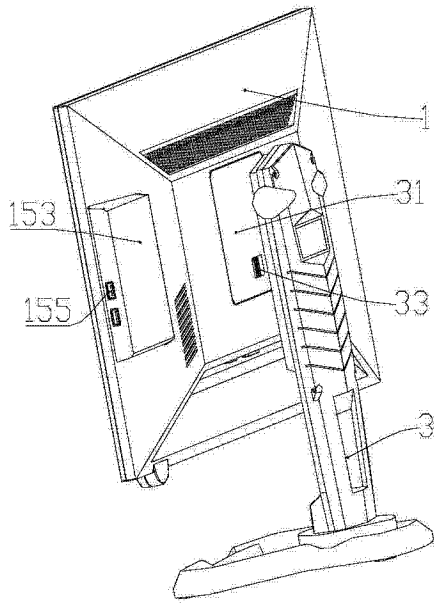


图 1

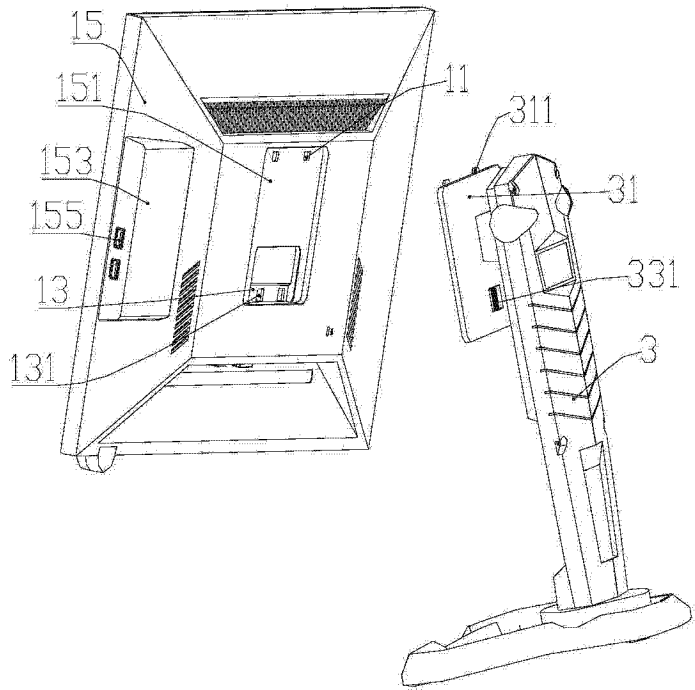


图 2

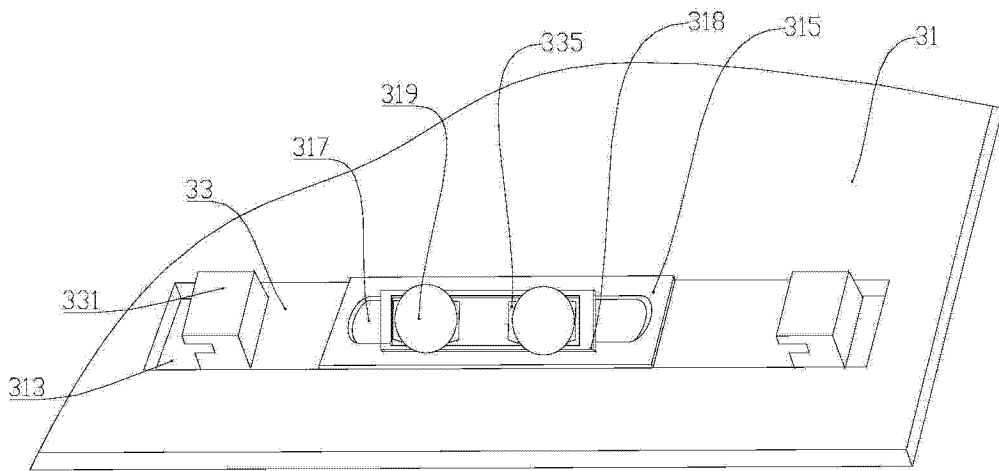


图 3