



(12) 发明专利申请

(10) 申请公布号 CN 105520656 A

(43) 申请公布日 2016. 04. 27

(21) 申请号 201610102501. X

(22) 申请日 2016. 02. 24

(71) 申请人 王本

地址 325014 浙江省温州市瓯海区梧田街道
月落垟村王宅浹路 30 号

(72) 发明人 王本

(51) Int. Cl.

A47J 37/10(2006. 01)

A47J 36/34(2006. 01)

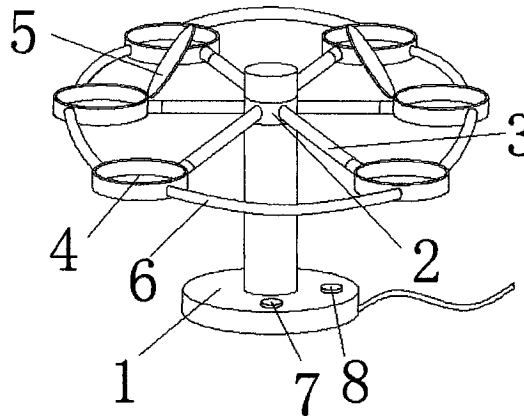
权利要求书1页 说明书2页 附图1页

(54) 发明名称

一种荷包蛋煎锅灶台

(57) 摘要

本发明提供一种荷包蛋煎锅灶台,包括灶台本体,灶台本体包括底座和转动设置在底座上的支撑柱,支撑柱上端活动连接有若干根连接杆,每根连接杆上均活动连接有煎锅,煎锅上还设有翻盖,所述的翻盖通过转轴连接在煎锅上,煎锅内部设有电热丝,所述的底座和支撑柱内设有电源线,连接杆内也设有电源线,电热丝通过连接杆内的电源线与底座内的电源线电连接,每两个相邻的煎锅之间还设有旋转推杆,还包括控制开关和调节开关,控制开关和调节开关均与电源线电连接且安装在底座上。本产品解决了目前市场上煎蛋的煎锅煎蛋效率低,一次只能煎一两个的问题,本产品可以同时煎多个鸡蛋,非常方便,非常实用,而且能拆卸,清洗、运输、放置都非常方便。



1. 一种荷包蛋煎锅灶台,其特征在于,包括灶台本体,所述的灶台本体包括底座和转动设置在底座上的支撑柱,所述的支撑柱上端活动连接有若干根连接杆,所述的每根连接杆上均活动连接有煎锅,所述的煎锅上还设有翻盖,所述的翻盖通过转轴连接在煎锅上,所述的煎锅内部设有电热丝,所述的底座和支撑柱内设有电源线,所述的连接杆内也设有电源线,所述的电热丝通过连接杆内的电源线与底座内的电源线电连接,所述的每两个相邻的煎锅之间还设有旋转推杆,还包括控制开关和调节开关,所述的控制开关和调节开关均与电源线电连接且安装在底座上。

2. 如权利要求1所述的一种荷包蛋煎锅灶台,其特征在于,所述的煎锅数量至少为3个,且每个煎锅之间的间距相等。

3. 如权利要求1所述的一种荷包蛋煎锅灶台,其特征在于,所述的煎锅上设有插头,所述的插头与电热丝电连接,煎锅通过插头插入连接杆内,所述的连接杆远离煎锅的一端也设有插头,所述的连接杆通过插头插入支撑柱内。

4. 如权利要求1~3任意一项所述的一种荷包蛋煎锅灶台,其特征在于,所述的煎锅外边缘设有隔热层。

5. 如权利要求4所述的一种荷包蛋煎锅灶台,其特征在于,所述的隔热层为木质材料制成。

一种荷包蛋煎锅灶台

技术领域

[0001] 本发明涉及厨具领域,特别涉及一种荷包蛋煎锅灶台。

背景技术

[0002] 目前市场上煎鸡蛋的煎锅一次只能煎一个或两个,煎蛋的效率低,非常麻烦,实用性差,而目前市场上并没有能解决这一问题的厨具,所以需要一种荷包蛋煎锅灶台才能解决这一问题。

发明内容

[0003] 针对现有的技术不足,本发明提供一种荷包蛋煎锅灶台。

[0004] 为了实现上述目的,本发明所采取的技术方案是:一种荷包蛋煎锅灶台,包括灶台本体,所述的灶台本体包括底座和转动设置在底座上的支撑柱,所述的支撑柱上端活动连接有若干根连接杆,所述的每根连接杆上均活动连接有煎锅,所述的煎锅上还设有翻盖,所述的翻盖通过转轴连接在煎锅上,所述的煎锅内部设有电热丝,所述的底座和支撑柱内设有电源线,所述的连接杆内也设有电源线,所述的电热丝通过连接杆内的电源线与底座内的电源线电连接,所述的每两个相邻的煎锅之间还设有旋转推杆,还包括控制开关和调节开关,所述的控制开关和调节开关均与电源线电连接且安装在底座上。

[0005] 所述的煎锅数量至少为3个,且每个煎锅之间的间距相等。

[0006] 所述的煎锅上设有插头,所述的插头与电热丝电连接,煎锅通过插头插入连接杆内,所述的连接杆远离煎锅的一端也设有插头,所述的连接杆通过插头插入支撑柱内。

[0007] 所述的煎锅外边缘设有隔热层。

[0008] 所述的隔热层为木质材料制成。

[0009] 本发明的有益效果:本产品解决了目前市场上煎蛋的煎锅煎蛋效率低,一次只能煎一两个的问题,本产品可以同时煎多个鸡蛋,非常方便,非常实用,而且能拆卸,清洗、运输、放置都非常方便。

附图说明

[0010] 图1为本发明的结构示意图。

具体实施方式

[0011] 如图1所示,一种荷包蛋煎锅灶台,包括灶台本体,所述的灶台本体包括底座1和转动设置在底座1上的支撑柱2,所述的支撑柱2上端活动连接有若干根连接杆3,所述的每根连接杆3上均活动连接有煎锅4,所述的煎锅4上还设有翻盖5,所述的翻盖5通过转轴连接在煎锅4上,所述的煎锅4内部设有电热丝,所述的底座1和支撑柱2内设有电源线,所述的连接杆3内也设有电源线,所述的电热丝通过连接杆3内的电源线与底座1内的电源线电连接,所述的每两个相邻的煎锅4之间还设有旋转推杆6,还包括控制开关7和调节开关8,所述的控

制开关7和调节开关8均与电源线电连接且安装在底座1上。

[0012] 所述的煎锅4数量至少为3个,且每个煎锅4之间的间距相等。

[0013] 所述的煎锅4上设有插头,所述的插头与电热丝电连接,煎锅4通过插头插入连接杆3内,所述的连接杆3远离煎锅1的一端也设有插头,所述的连接杆3通过插头插入支撑柱2内。

[0014] 所述的煎锅4外边缘设有隔热层。

[0015] 所述的隔热层为木质材料制成。

[0016] 本发明的有益效果:本产品解决了目前市场上煎蛋的煎锅煎蛋效率低,一次只能煎一两个的问题,本产品可以同时煎多个鸡蛋,非常方便,非常实用,而且能拆卸,清洗、运输、放置都非常方便。

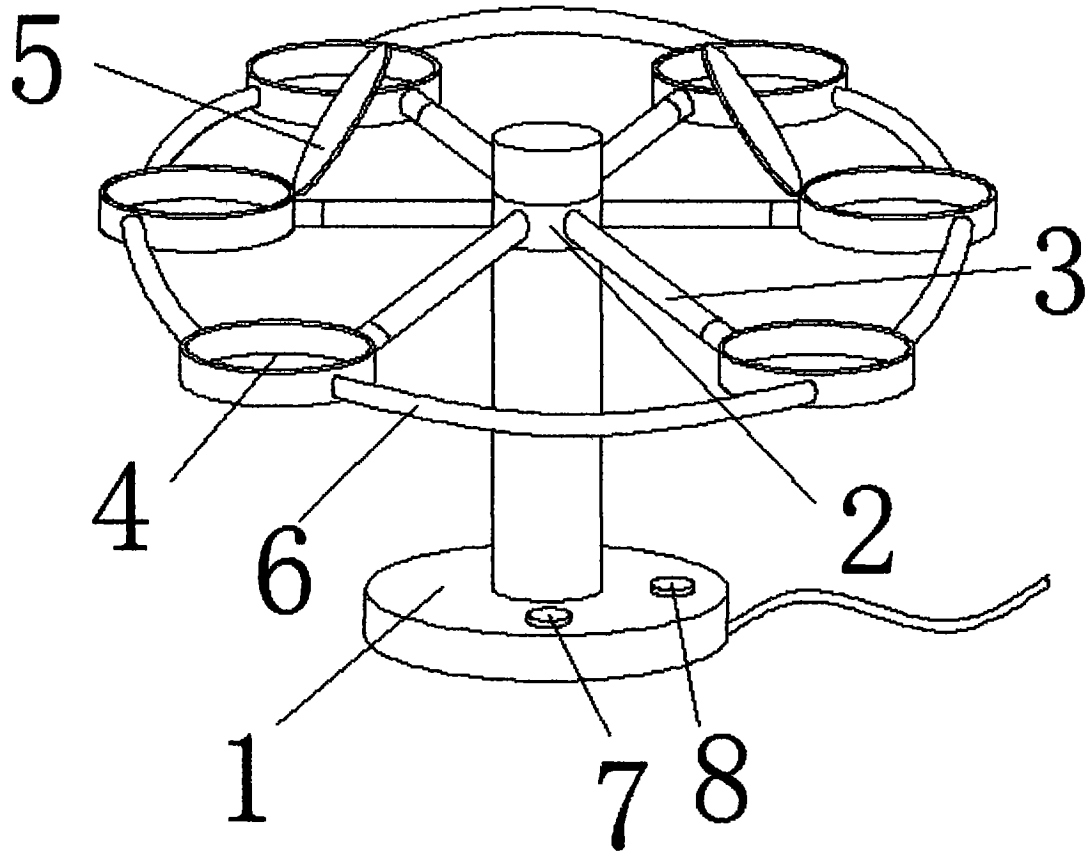


图1