



(12)实用新型专利

(10)授权公告号 CN 205964539 U

(45)授权公告日 2017.02.22

(21)申请号 201620650800.2

(22)申请日 2016.06.28

(73)专利权人 柳波

地址 239500 安徽省滁州市全椒县古河镇
大同东路电粮巷033

(72)发明人 柳波

(74)专利代理机构 常州佰业腾飞专利代理事务
所(普通合伙) 32231

代理人 黄杭飞

(51)Int.Cl.

A61L 2/10(2006.01)

A61L 2/18(2006.01)

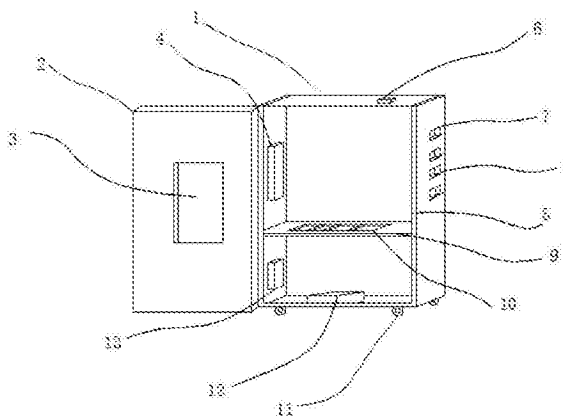
权利要求书1页 说明书2页 附图2页

(54)实用新型名称

一种肝病科室用消毒箱

(57)摘要

本实用新型公开了一种肝病科室用消毒箱,包括消毒箱体,所述消毒箱体的外壁左侧安装有消毒箱门,所述消毒箱门内嵌设置有透明玻璃窗,所述消毒箱体的内腔设置有散热层,所述散热层的内腔从上到下依次设置有消毒装置、通风板、恒温加热器和鼓风机,所述通风板的外壁左右两端均固定在散热层的内壁上,所述通风板的顶端开设有工具槽,所述消毒箱体的顶端安装有控制开关,所述消毒箱体的底部安装有滑轮,所述消毒装置、恒温加热器和鼓风机均与控制开关电性连接。结构简单、应用方便的优点,通过消毒液对治疗用具进行清洗和消毒后,进行烘干保存,尤其是肝病治疗用具的消毒杀菌,保证治疗用具的使用安全性。



1. 一种肝病科室用消毒箱,包括消毒箱体(1),其特征在于:所述消毒箱体(1)的外壁左侧安装有消毒箱门(2),所述消毒箱门(2)内嵌设置有透明玻璃窗(3),所述消毒箱体(1)的内腔设置有散热层(5),所述散热层(5)的内腔从上到下依次设置有消毒装置(4)、通风板(9)、恒温加热器(13)和鼓风机(12),且所述通风板(9)的外壁左右两端均固定在散热层(5)的内壁上,所述通风板(9)的顶端开设有工具槽(10),所述消毒箱体(1)的外壁右侧设置有通风孔(7),且所述通风孔(7)贯穿于散热层(5)和消毒箱体(1),所述通风孔(7)的底部设置有挡风板(8),所述消毒箱体(1)的顶端安装有控制开关(6),所述消毒箱体(1)的底部安装有滑轮(11),所述消毒装置(4)的外壁左侧安装有固定底板(41),且通过固定底板(41)与散热层(5)固定连接,所述消毒装置(4)的内腔底部设置有消毒发生器(42),所述消毒装置(4)的外壁右侧设置有盖板(43),所述盖板(43)内腔均匀设置有通孔(44),所述盖板(43)的顶部设置有转轴(45),且所述转轴(45)与消毒装置(4)的顶部右侧连接,所述盖板(43)的底部设置有卡扣(46),所述消毒装置(4)的外壁底部右侧设置有卡槽(47),且所述卡槽(47)与所述卡扣(46)相匹配,所述消毒发生器(42)、恒温加热器(13)和鼓风机(12)均与控制开关(6)电性连接。

2. 根据权利要求1所述的一种肝病科室用消毒箱,其特征在于:所述通风孔(7)为相同的四组,且均匀设置在消毒箱体(1)的外壁右侧上端。

3. 根据权利要求1所述的一种肝病科室用消毒箱,其特征在于:所述透明玻璃窗(3)为长方体形状。

4. 根据权利要求1所述的一种肝病科室用消毒箱,其特征在于:所述消毒箱体(1)的外壁左侧与消毒箱门(2)的连接方式为铰接。

一种肝病科室用消毒箱

技术领域

[0001] 本实用新型涉及医疗技术领域,具体为一种肝病科室用消毒箱。

背景技术

[0002] 在医疗领域中,存在各种各样的医疗器具,其中包括病人在手术过程中使用的手术用具,在日常病人诊疗过程中使用的医疗用具等,由于医疗过程中,需要保持各种治疗器具的清洁、无菌来保证患者不会发生感染等问题,在对肝病患者的治疗过程中,由于肝病存在一定的感染问题,使得如果患者在治疗的过程中,使用了不洁净的治疗用具,很有可能会产生肝病的交叉感染,使得患者受到更严重的危险,同时,如果治疗器具在使用后经过仔细的消毒处理后得不到有效的干燥、杀菌很有可能会产生再次的污染,使得治疗器具的正常使用无法得到有效的保证。因此,如何设计一种能够有效的针对肝病诊疗过程中治疗用具进行有效消毒保存的消毒箱就成为了亟待解决的事情。

实用新型内容

[0003] 本实用新型的目的在于提供一种肝病科室用消毒箱,以解决上述背景技术中提出的问题。

[0004] 为实现上述目的,本实用新型提供如下技术方案:一种肝病科室用消毒箱,包括消毒箱体,所述消毒箱体的外壁左侧安装有消毒箱门,所述消毒箱门内嵌设置有透明玻璃窗,所述消毒箱体的内腔设置有散热层,所述散热层的内腔从上到下依次设置有消毒装置、通风板、恒温加热器和鼓风机,所述通风板的外壁左右两端均固定在散热层的内壁上,所述通风板的顶端开设有工具槽,所述消毒箱体的外壁右侧设置有通风孔,且所述通风孔贯穿于散热层和消毒箱体,所述通风孔的底部设置有挡风板,所述消毒箱体的顶端安装有控制开关,所述消毒箱体的底部安装有滑轮,所述消毒装置的外壁左侧安装有固定底板,且通过固定底板与散热层固定连接,所述消毒装置的内腔底部设置有消毒发生器,所述消毒装置的外壁右侧设置有盖板,所述盖板内腔均匀设置有通孔,所述盖板的顶部设置有转轴,且所述转轴与消毒装置的顶部右侧连接,所述盖板的底部设置有卡扣,所述消毒装置的外壁底部右侧设置有卡槽,且所述卡槽与所述卡扣相匹配,所述消毒发生器、恒温加热器和鼓风机均与控制开关电性连接。

[0005] 优选的,所述通风孔为相同的四组,且均匀设置在消毒箱体的外壁右侧上端。

[0006] 优选的,所述透明玻璃窗为长方体形状。

[0007] 优选的,所述消毒箱体的外壁左侧与消毒箱门的连接方式为铰接。

[0008] 与现有技术相比,本实用新型的有益效果是:一种肝病科室用消毒箱具有结构简单、应用方便的优点,通过消毒液对治疗用具进行清洗和消毒后,进行烘干保存,同时通过紫光灯进行杀菌保存,能够有效的实现对治疗用具的消毒杀菌,尤其是肝病治疗用具的消毒杀菌,保证治疗用具的使用安全性。

附图说明

[0009] 图1为本实用新型结构示意图；

[0010] 图2为本实用新型消毒装置示意图。

[0011] 图中：1消毒箱体、2消毒箱门、3透明玻璃窗、4消毒装置、41固定底板、42消毒发生器、43盖板、44通孔、45转轴、46卡扣、47卡槽、5散热层、6控制开关、7通风孔、8挡风板、9通风板、10工具槽、11滑轮、12鼓风机、13恒温加热器。

具体实施方式

[0012] 下面将结合本实用新型实施例中的附图，对本实用新型实施例中的技术方案进行清楚、完整地描述，显然，所描述的实施例仅仅是本实用新型一部分实施例，而不是全部的实施例。基于本实用新型中的实施例，本领域普通技术人员在没有做出创造性劳动前提下所获得的所有其他实施例，都属于本实用新型保护的范围。

[0013] 请参阅图1-2，本实用新型提供一种技术方案：一种肝病科室用消毒箱，包括消毒箱体1，所述消毒箱体1的外壁左侧安装有消毒箱门2，所述消毒箱门2内嵌设置有透明玻璃窗3，所述消毒箱体1的内腔设置有散热层5，所述散热层5的内腔从上到下依次设置有消毒装置4、通风板9、恒温加热器13和鼓风机12，所述通风板9的外壁左右两端均固定在散热层5的内壁上，所述通风板9的顶端开设有工具槽10，所述消毒箱体1的外壁右侧设置有通风孔7，且所述通风孔7贯穿于散热层5和消毒箱体1，所述通风孔7的底部设置有挡风板8，所述消毒箱体1的顶端安装有控制开关6，所述消毒箱体1的底部安装有滑轮11，所述消毒装置4的外壁左侧安装有固定底板41，且通过固定底板41与散热层5固定连接，所述消毒装置4的内腔底部设置有消毒发生器42，所述消毒装置4的外壁右侧设置有盖板43，所述盖板43内腔均匀设置有通孔44，所述盖板43的顶部设置有转轴45，且所述转轴45与消毒装置4的顶部右侧连接，所述盖板43的底部设置有卡扣46，所述消毒装置4的外壁底部右侧设置有卡槽47，且所述卡槽47与所述卡扣46相匹配，所述消毒发生器4、恒温加热器13和鼓风机12均与控制开关6电性连接。

[0014] 其中，所述通风孔7为相同的四组，且均匀设置在消毒箱体1的外壁右侧上端，增加了消毒箱体1内腔空气的流动性，所述透明玻璃窗3为长方体形状，可以较大面积的看清箱体内部的情况，所述消毒箱体1的外壁左侧与消毒箱门2的连接方式为铰接，可以使消毒箱门2全方位的闭合。

[0015] 工作原理：打开消毒箱门2，将工具放入工具槽10，关闭消毒箱门2，打开控制开关6，由于消毒装置4和恒温加热器13的消毒和加热，使得工具更加干净，鼓风机12可以将箱体内部的热流通过通风孔7排除箱体外，实现了空气的对流，此外医护人员可以透过透明玻璃窗3看清箱体内部的情况，结构简单而且方便。

[0016] 尽管已经示出和描述了本实用新型的实施例，对于本领域的普通技术人员而言，可以理解在不脱离本实用新型的原理和精神的情况下可以对这些实施例进行多种变化、修改、替换和变型，本实用新型的范围由所附权利要求及其等同物限定。

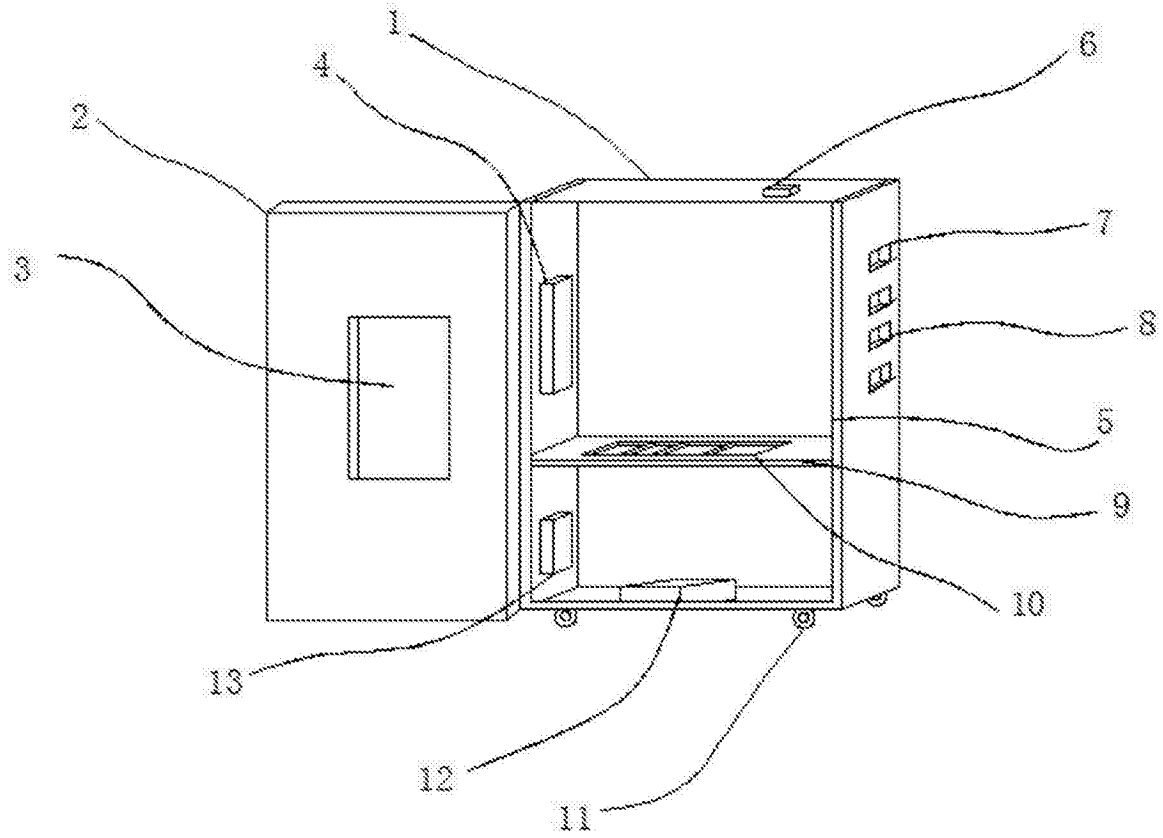


图1

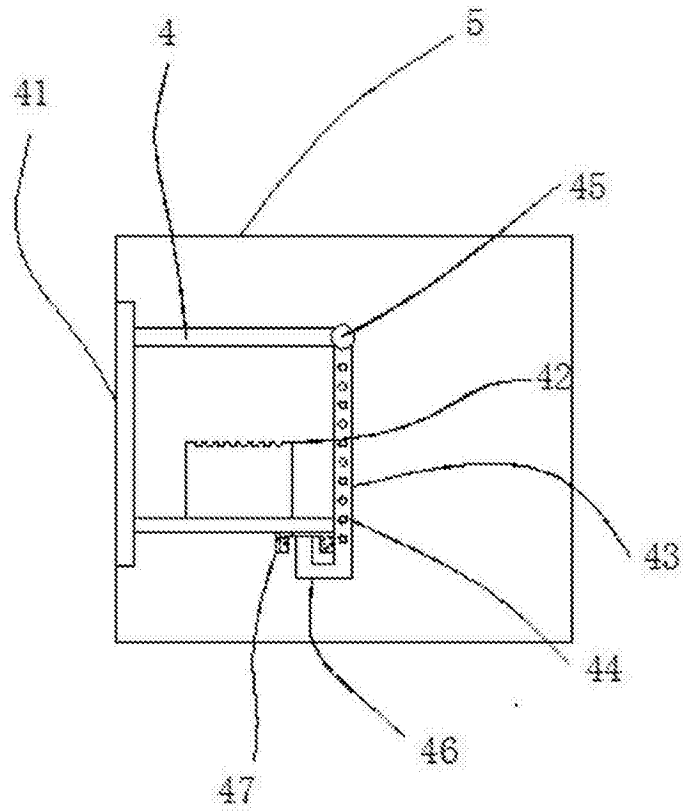


图2